

ÜRÜN KATALOĐU  
PRODUCT CATALOGUE  
VERSION-K/01



AIR  
COOLED  
CONDENSERS/  
Hava Sođutmalı  
Kondenserler

**azak**  
ISI DEĐİŐTİRİCİLERİ

[www.azak.com.tr](http://www.azak.com.tr)



## FİRMA PROFİLİ

AZAK SOĞUTMA 1979 yılında Konyada kurulmuştur. Buzdolabı buzlukları imalatı ile başlayan soğutma yolculuğumuz 1983 yılında sanayi tipi buzdolabı evaporatörleri imalatı ile devam etmiştir.

1996 yılında şirketleşen firmamız AZAK ISI DEĞİŞTİRİCİLERİ SAN. ve TİC. LTD. ŞTİ. ünvanını alarak büyümeye devam etmiştir. 2000 yıllardan itibaren ürün yelpazemize:

- Hava soğutmalı kondenser
- Soğuk hava evaporatörleri
- Sıcak soğuk su ve buhar bataryaları
- Yağ soğutucuları
- Kuru soğutucular
- İsteğe göre özel kondenser, evaporatör imalatını ekleyerek sektörde YENİLİKÇİ, ÖNCÜ, GÜVENİLİR firma olarak yoluna devam etmektedir.

ISO 9001 - 2015 kalite standartlarına göre üretim yapan firmamız müşteri memnuniyetini her koşulda ön planda tutmaktadır. Müşterilerimizin beklentilerine kaliteden ödün vermeden istikrarla karşılık vermek şirket önceliklerimiz arasında ilk sırada gelmektedir. Son yıllarda gelişen teknoloji ile birlikte makine parkurunu genişletmekte, üretim ve ürün yelpazemizi geliştirmektediriz.

Konya 3. Organize Sanayi Bölgesinde 10.000 m<sup>2</sup> alana sahip firmamız, ürün ve hizmetlerimizin kalitesi çalışanlarımızın kalitesidir felsefesi ile çıktığı yolda konusunda uzman ekibi ile hem yurtiçi hem yurtdışı soğutma ve ısıtma sektörüne hizmet vermektedir..

## KALİTE POLİTİKAMIZ

Müşterilerine ürünün uygun fiyata, zamanında ve en yüksek kalitede sunarak sektörde kendine ilk sıralarda yer edinmek.

Ürün yelpazesini genişleterek hem iç hem dış piyasada müşteri memnuniyeti odaklı olarak rekabet gücünü arttırmak. Çalışan güvenliğini, ürün kalitesini ve müşteri memnuniyetini ilke edinmek. Teknolojiyi ve sektörel yenilikleri tüm personel düzeyinde takip ederek eğitimlerle kaliteyi en üst seviyede tutmak.

## COMPANY PROFILE

AZAK was established in Konya (1979). First of all it had produced refrigerator. Afterwards it went on to produce the evaporator of refrigerators for commercial system in 1983.

It incorporated and was called as Azak Industry and Trade Inc. Since 2000s we can produce :

- Air-cooled condensers
- Refrigerant evaporators
- Hot and cold water accumulators
- Hot and cold steam accumulators
- Fluid coolers
- Dry coolers

It can produce as per order condenser evaporator. Thus it is called as a reformer, leader, reliable factory in that sector.

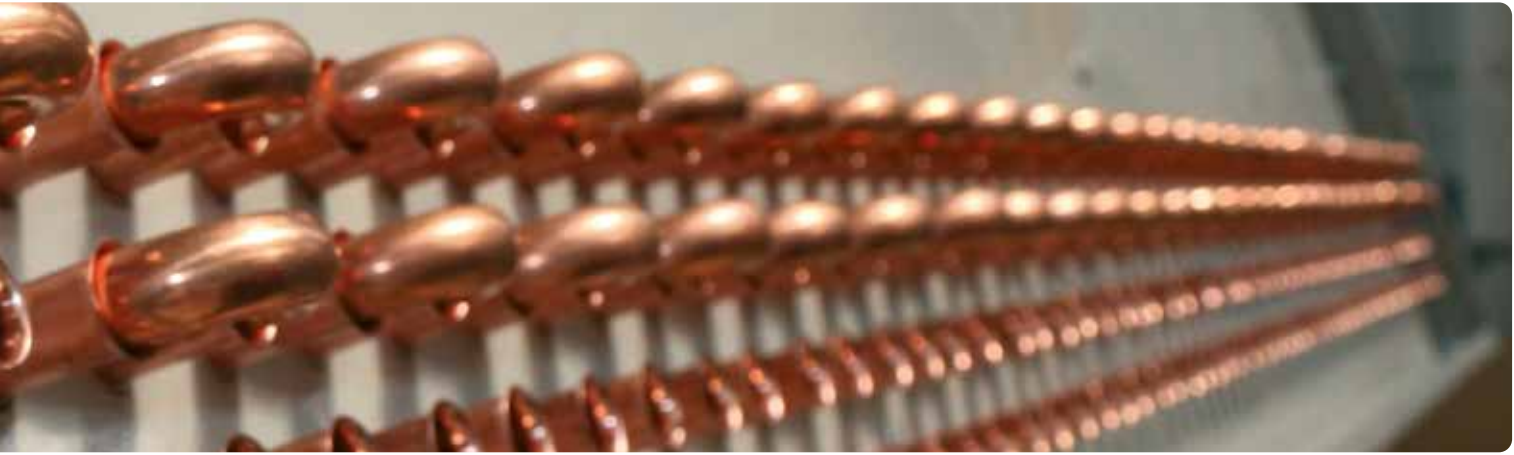
We make production according to International organization for standardization 9007-2015 and for our factory, it is the most important principle which include in customer delight. It expands machine park with the last modern technology. It works up the production and the range of products.

Azak has with an area of 10.000 square meter in Konya. The quality of our products and services are the quality of our employees. It serves in both domestic and foreign refrigeration sector with its expert team.

## OUR QUALITY POLICY

With the aim of attaining a top level position in the market, serving products with fair price and highest quality, and orders prepared right on time,

Extending its product range, with the aim of increasing competitive power that focused on customer satisfaction worldwide, Adopting staff safety, product quality and customer contentment as a principle, Following the latest technology and innovations in the market in terms of all staff bases, attaining top level quality in staff training.



## GENEL ŞARTLAR VE TİCARİ KOŞULLAR

- Satışlarımız, fatura tarihindeki TCMB (Türkiye Cumhuriyet Merkez Bankası) Efektif döviz satış kuru esas alınır.
- Firmamız bu listedeki fiyat ve satış şartlarını haber vermeden değiştirme hakkına sahiptir.
- Model ve ölçülerde önceden haber verilmeksizin değiştirme hakkımız saklı tutulmaktadır.
- İskonto oranları için lütfen firmamızla irtibata geçiniz.
- Fiyatlarımız Konya fabrika teslimidir. Her türlü nakliye ve sigorta alıcıya aittir.
- Ürünlerimizle ilgili teknik açıklama ve bu listede yer almayan ürünler ile ilgili daha detaylı bilgi almak için lütfen bizimle irtibata geçiniz. 444 2 905
- Listemizdeki fiyatlara KDV dahil değildir.

## TERMS AND CONDITIONS

- The current exchange rates of TCMB (Central Bank of the Republic of Turkey) according to date of the invoice are being based on our sales.
- Our company has the right to change the prices or sale conditions of the products on this list without releasing information.
- We shall have the right to change the model and size without giving information before.
- Please contact our company to have information about discount rates.
- Our prices are eligible on the delivery from Konya factory. Any kind of extra expense such as transportation, insurance etc. belongs to the purchaser.
- Please contact our company in order to have technical information for our products or the detailed information about the products those are not on the list.
- VAT is not included in the prices on our list.

### SWIFT CODE: ISBK TR IS XXX

BANKA ADI	İŞ BANKASI	BANKA ADI	HALK BANKASI	BANKA ADI	AKBANK	BANKA ADI	TÜRKİYE FİNANS KATILIM BANKASI
ŞUBE	KARATAY SANAYİ ŞUBESİ	ŞUBE	KOBİSAN KONYA ŞUBESİ	ŞUBE	BÜSAN SANAYİ ŞUBESİ	ŞUBE	KONYA TİC. ŞUBESİ
ŞUBE KODU	4503	ŞUBE KODU	1720	ŞUBE KODU	0922	ŞUBE KODU	42
HESAP NO	95424	HESAP NO	10100353	HESAP NO	14502 - 74837	HESAP NO	2223769-1
IBAN (TL)	TR47 0006 4000 0014 5030 0954 24	IBAN (TL)	TR27 0001 2001 7200 0010 1003 53	IBAN (TL)	TR09 0004 6009 2288 8000 0748 37	IBAN (TL)	TR45 0020 6001 0202 2237 6900 01
IBAN (USD)	TR56 0006 4000 0024 5030 0805 13	IBAN (USD)	TR86 0001 2001 7200 0053 1001 67	IBAN (USD)	-	IBAN (USD)	TR61 0020 6001 0202 2237 6901 01
IBAN (EURO)	TR95 0006 4000 0024 5030 0817 51	IBAN (EURO)	TR91 0001 2001 7200 0058 1001 36	IBAN (EURO)	-	IBAN (EURO)	-

# İçindekiler index

## KONDENSERLER CONDENSERS

### AS-AK SERİSİ



- Kalıp Geometrisi / Modul Geometry  
AS 25X22 mm / AK 32X28 mm
- Bakır Boru / Copper Pipe  
3/8" (9,52 mm)
- Kabin / Cabin  
Statik boyalı / Static Painted
- Lamel Aralığı / Fin Spacing  
1,8 mm - 4 mm

## KONDENSERLER CONDENSERS

### WHITEBOX - WB- WK-WBS-WKS SERİSİ



- Kalıp Geometrisi / Modul Geometry  
25x22 mm - 32x28 mm
- Bakır Boru / Copper Pipe  
3/8" (9,52 mm)
- Kabin / Cabin  
Statik boyalı / Static Painted
- Lamel Aralığı / Fin Spacing  
1,8 mm - 4 mm

## KONDENSERLER CONDENSERS

### WD SERİSİ



- Kalıp Geometrisi / Modul Geometry  
32x28 mm
- Bakır Boru / Copper Pipe  
3/8" (9,52 mm)
- Kabin / Cabin  
Statik boyalı / Static Painted
- Lamel Aralığı / Fin Spacing  
1,8 mm - 4 mm

## MONOBLOCK KOMPRESÖRSÜZ GRUP MONOBLOCK W/O COMPRESSOR

### MB SERİSİ



- Kalıp Geometrisi / Modul Geometry  
Kondanser / Condanser 25x22 mm  
Evaporatör / Unit Air Coolers 40x35 mm
- Bakır Boru / Copper Pipe  
Kondanser / Condanser 3/8" (9,52 mm)  
Evaporatör / Unit Air Coolers 1/2" (12,7 mm)
- Kabin / Cabin  
Statik boyalı / Static Painted
- Lamel Aralığı / Fin Spacing  
Kondanser / Condanser 2 mm - 2,5 mm - 3,5 mm  
Evaporatör / Unit Air Coolers 6 mm

## KONDENSERLER CONDENSERS

### KBV - KBVO SERİSİ



- KBV Kalıp Geometrisi / Modul Geometry  
25x22 mm
- KBVO Kalıp Geometrisi / Modul Geometry  
32x28 mm
- Bakır Boru / Copper Pipe  
3/8" (9,52 mm)
- Kabin / Cabin  
Statik boyalı / Static Painted
- Lamel Aralığı / Fin Spacing  
1,8 mm - 4 mm

## KONDENSERLER CONDENSERS

### AVK - AVU SERİSİ



- AVK Kalıp Geometrisi / Modul Geometry  
32x28 mm
- Bakır Boru / Copper Pipe  
1/2" (12,7 mm)
- AVU Kalıp Geometrisi / Modul Geometry  
32x28 mm
- Bakır Boru / Copper Pipe  
3/8" (9,52 mm)
- Kabin / Cabin  
Statik boyalı / Static Painted
- Lamel Aralığı / Fin Spacing  
1,8 mm - 4 mm

## KONDENSERLER CONDENSERS

### YD SERİSİ



- Kalıp Geometrisi / Modul Geometry  
32x28 mm
- Bakır Boru / Copper Pipe  
1/2" (12,7 mm)
- Kabin / Cabin  
Statik boyalı / Static Painted
- Lamel Aralığı / Fin Spacing  
1,8 mm - 4 mm

## KONDENSERLER CONDENSERS

### YDK SERİSİ



- Kalıp Geometrisi / Modul Geometry  
32x28 mm
- Bakır Boru / Copper Pipe  
3/8" (9,52 mm)
- Kabin / Cabin  
Statik boyalı / Static Painted
- Lamel Aralığı / Fin Spacing  
1,8 mm - 4 mm

## RADYAL SICAK HAVA APAREYLER RADIAL HEATING EQUIPMENT

- Kalıp Geometrisi / Modul Geometry  
25x22 mm
- Bakır Boru / Copper Pipe  
3/8" (9,52 mm)
- Kabin / Cabin  
Statik boyalı / Static Painted
- Lamel Aralığı / Fin Spacing  
1,8 mm - 4 mm

### RD - RDS SERİSİ



## KONDENSERLER CONDENSERS

### KB - KBS - KBT SERİSİ



- Kalıp Geometrisi / Modul Geometry  
32x28 mm
- Bakır Boru / Copper Pipe  
3/8" (9,52 mm)
- Kabin / Cabin  
Statik boyalı / Static Painted
- Lamel Aralığı / Fin Spacing  
1,8 mm - 4 mm

## KONDENSERLER CONDENSERS

### KBM SERİSİ



- Kalıp Geometrisi / Modul Geometry  
32x28 mm
- Bakır Boru / Copper Pipe  
3/8" (9,52 mm)
- Kabin / Cabin  
Statik boyalı / Static Painted
- Lamel Aralığı / Fin Spacing  
1,8 mm - 4 mm

## KONDENSERLER CONDENSERS

### KBD - EUROCON SERİSİ



- Kalıp Geometrisi / Modul Geometry  
32x28 mm
- Bakır Boru / Copper Pipe  
3/8" (9,52 mm)
- Kabin / Cabin  
Statik boyalı / Static Painted
- Lamel Aralığı / Fin Spacing  
1,8 mm - 4 mm

## KONDENSERLER CONDENSERS

### KBE - KBO SERİSİ



- KBE Kalıp Geometrisi / Modul Geometry  
25x22 mm
- KBO Kalıp Geometrisi / Modul Geometry  
32x28 mm
- Bakır Boru / Copper Pipe  
3/8" (9,52 mm)
- Kabin / Cabin  
Statik boyalı / Static Painted
- Lamel Aralığı / Fin Spacing  
1,8 mm - 4 mm

## KONDENSERLER CONDENSERS

### YDS SERİSİ



- Kalıp Geometrisi / Modul Geometry  
32x28 mm
- Bakır Boru / Copper Pipe  
3/8" (9,52 mm)
- Kabin / Cabin  
Statik boyalı / Static Painted
- Lamel Aralığı / Fin Spacing  
1,8 mm - 4 mm

## KURU SOĞUTUCULAR DRY COOLERS

### DRV SERİSİ



- Kalıp Geometrisi / Modul Geometry  
40x35 mm
- Bakır Boru / Copper Pipe  
1/2" (12,7 mm)
- Kabin / Cabin  
Statik boyalı / Static Painted
- Lamel Aralığı / Fin Spacing  
1,8 mm - 4 mm

## KURU SOĞUTUCULAR DRY COOLERS

### DRY SERİSİ



- Kalıp Geometrisi / Modul Geometry  
40x35 mm
- Bakır Boru / Copper Pipe  
1/2" (12,7 mm)
- Kabin / Cabin  
Statik boyalı / Static Painted
- Lamel Aralığı / Fin Spacing  
1,8 mm - 4 mm

## AXIAL SICAK HAVA APAREYLER AXIAL HEATING EQUIPMENT

### AP - APS SERİSİ



- Kalıp Geometrisi / Modul Geometry  
25x22 mm
- Bakır Boru / Copper Pipe  
3/8" (9,52 mm)
- Kabin / Cabin  
Statik boyalı / Static Painted
- Lamel Aralığı / Fin Spacing  
1,8 mm - 4 mm

## KONDENSER SEÇİMİ

Kondenser kapasiteleri aşağıda verilen değerler esas alınarak hesaplanmıştır.

- Hava Giriş Sıcaklığı (Th) : 30°C
- Kondenzasyon Sıcaklığı (Tk) : 45°C
- Akışkan : R404A
- Sıcaklık Farkı ( $\Delta T$ ) : Tk - Th = 15 °C
- Evaporasyon Sıcaklığı (Te) : -10°C

Soğutma kapasitesi bilindiğinde gerekli kondenser kapasitesi ve modelinin seçiminde

FORMÜL-1 ya da FORMÜL-2 ile hesaplanabilir.

- Qk : Kondenser Kapasitesi (katalog değeri)
- Qy : Soğutma Kapasitesi
- N : Kompresörün Çektiği Güç
- f1 : Kompresör Faktörü
- f2 : Isı Farkı Faktörü
- f3 : Ortam Faktörü
- f4 : Akışkan Faktörü
- f5 : Rakım Faktörü
- f6 : Lamel Faktörü

Kompresörün Çektiği Gücü Biliniyorsa

FORMÜL-1 :  $Q_{kon} = [Qy + N] \times f2 \times f3 \times f4 \times f5 \times f6$

Kompresörün Çektiği Gücü Bilinmiyorsa

FORMÜL-2 :  $Q_{kon} = Qy \times f1 \times f2 \times f3 \times f4 \times f5 \times f6$

## CONDENSER SELECTION

Condensers capacity calculations are based on the following conditions

- Inlet Air Tempeture (Th) : 30°C
- Condensing Tempeture (Tk) : 45°C
- Fluid : R404A
- Tempeture Diffence ( $\Delta T$ ) : Tk - Th = 15 °C
- Evaparation Tempeture (Te) : -10°C

If you cooling is know required condenser capacity can be use

FORMULA-1 and FORMULA-2

- Qk : Condenser capacity (catalogue value)
- Qy : Cooling Capacity
- N : Engine Power
- f1 : Compressor Factor
- f2 : Heat Difference Factor
- f3 : Ambient Tempeture Factor
- f4 : Fluid Factor
- f5 : Altitude Factor
- f6 : Lamel Factor

If The Power Of The Compressor Is Known

FORMULA-1 :  $Q_{kon} = [Qy + N] \times f2 \times f3 \times f4 \times f5 \times f6$

If The Power Of Your Compressor Is Unknown

FORMULA-2 :  $Q_{kon} = Qy \times f1 \times f2 \times f3 \times f4 \times f5 \times f6$

FORMÜL-1		$Q_{kon} = [Qy + N] \times f2 \times f3 \times f4 \times f5 \times f6$							
f2	Isı Farkı Faktörü	$f2 = 15^\circ\text{C} / \Delta T1 (Tk - Th)$							
f3	Ortam Sıcaklığı Faktörü	15°C	20°C	25°C	30°C	35°C	40°C	45°C	50°C
		0,97	0,98	1,00	1,02	1,04	1,06	1,08	1,10
f4	Soğutucu Akışkan Faktörü	R407A	R407C	R134A	R22	R410A	R422A	R404A	R507
		0,83	0,87	0,93	0,96	0,96	0,98	1,00	1,00
f5	Rakım Faktörü	0 m	250 m	500 m	1000 m	1500 m	2000 m	2500 m	3000 m
		1,00	1,02	1,04	1,07	1,11	1,16	1,21	1,25
f6	Lamel Faktörü	Epoksi Kaplı Alüminyum		Statik Boyalı Alüminyum		Alüminyum		Bakır	
		0,97		0,97		1,00		1,03	

FORMÜL-2	Q <sub>kon</sub> = Q <sub>y</sub> x f <sub>1</sub> x f <sub>2</sub> x f <sub>3</sub> x f <sub>4</sub> x f <sub>5</sub> x f <sub>6</sub>													
f <sub>1</sub> : Kompresör Faktörü / Compressor Factor														
Evaporasyon Sıcaklık Evaporating Temperature (°C)	Kondenzasyon Sıcaklık / Condensing Temperature (°C)													
	30		35		40		45		50		55		60	
	A	H-YH	A	H-YH	A	H-YH	A	H-YH	A	H-YH	A	H-YH	A	H-YH
-40	-	1,64	-	1,69	-	1,76	-	1,86	-	2,03	-	-	-	-
-35	1,36	1,56	1,41	1,61	1,44	1,66	-	1,73	-	1,83	-	-	-	-
-30	1,31	1,48	1,32	1,53	1,40	1,57	1,44	1,62	-	1,69	-	-	-	-
-25	1,27	1,42	1,32	1,46	1,36	1,50	1,41	1,54	1,45	1,60	-	1,68	-	-
-20	1,24	1,37	1,28	1,40	1,31	1,44	1,35	1,48	1,39	1,53	1,44	1,6	-	-
-15	1,20	1,32	1,24	1,35	1,27	1,38	1,31	1,43	1,35	1,48	1,39	1,53	1,44	1,58
-10	1,18	1,28	1,21	1,31	1,24	1,34	1,27	1,37	1,31	1,42	1,35	1,46	1,40	1,52
-5	1,15	1,23	1,18	1,26	1,21	1,29	1,24	1,33	1,27	1,37	1,31	1,41	1,36	1,45
0	1,13	1,20	1,15	1,22	1,18	1,25	1,21	1,28	1,24	1,32	1,27	1,36	1,31	1,39
5	1,10	1,16	1,13	1,19	1,15	1,21	1,18	1,24	1,21	1,28	1,24	1,31	1,28	1,34
10	1,08	1,13	1,11	1,15	1,13	1,18	1,15	1,21	1,17	1,23	1,21	1,26	1,24	1,29

A : Açık Kompresör / Open Compressor  
H-HY : Hermetik - Yarı Hermetik Kompresör / Hermetic - Semi Hermetic Compressor

### Örnek 1 / Example 1 :

Kompresör Kapasitesi / Compressor Capacity : 7500 Watt  
 Kompresör Tipi / Compressor Type : Yarı Hermetik  
 Kompresörün Çektiği Gücü / Compressor Power : 2800 Watt  
 Evaporasyon Sıcaklığı / Evaporating Temperature : -10°C  
 Hava Giriş Sıcaklığı / Air Inlet Temperature : 35°C  
 Kondenzasyon Sıcaklığı / Condensing Temperature : 45°C  
 Rakım / Altitude : 500 m  
 Soğutucu Akışkan / Refrigerant : R404A  
 Lamel Malzemesi / Fin Material : Alüminyum

Q<sub>y</sub> : 7500 Watt      f<sub>2</sub> : 1,50  
 N : 2800 Watt      f<sub>3</sub> : 1,04  
 T<sub>e</sub> : -10°C      f<sub>4</sub> : 1,00  
 T<sub>h</sub> : 35°C      f<sub>5</sub> : 1,04  
 T<sub>k</sub> : 45°C      f<sub>6</sub> : 1,00

### FORMÜL-1 / FORMULA-1 :

$$Q_{kon} = [Q_y + N] \times f_2 \times f_3 \times f_4 \times f_5 \times f_6$$

$$Q_{kon} = [7500 + 2800] \times 1,50 \times 1,04 \times 1,00 \times 1,04 \times 1,00$$

$$Q_{kon} = 16710 \text{ Watt}$$

Seçilen Kondenser Tipi / Selected Condenser type : AK 299

### Örnek 2 / Example 2 :

Kompresör Kapasitesi / Compressor Capacity : 7500 Watt  
 Kompresör Tipi / Compressor Type : Yarı Hermetik  
 Kompresörün Çektiği Gücü / Compressor Power : BİLİNMIYOR  
 Evaporasyon Sıcaklığı / Evaporating Temperature : -10°C  
 Hava Giriş Sıcaklığı / Air Inlet Temperature : 35°C  
 Kondenzasyon Sıcaklığı / Condensing Temperature : 45°C  
 Rakım / Altitude : 500 m  
 Soğutucu Akışkan / Refrigerant : R404A  
 Lamel Malzemesi / Fin Material : Alüminyum

Q<sub>y</sub> : 7500 Watt      f<sub>2</sub> : 1,50  
 f<sub>1</sub> : 1,37      f<sub>3</sub> : 1,04  
 T<sub>e</sub> : -10°C      f<sub>4</sub> : 1,00  
 T<sub>h</sub> : 35°C      f<sub>5</sub> : 1,04  
 T<sub>k</sub> : 45°C      f<sub>6</sub> : 1,00

### FORMÜL-2 / FORMULA-2 :

$$Q_{kon} = Q_y \times f_1 \times f_2 \times f_3 \times f_4 \times f_5 \times f_6$$

$$Q_{kon} = 7500 \times 1,37 \times 1,50 \times 1,04 \times 1,00 \times 1,04 \times 1,00$$

$$Q_{kon} = 16670 \text{ Watt}$$

Seçilen Kondenser Tipi / Selected Condenser type : AK 299



**azak**  
ISI DEĞİŞTİRİCİLERİ



- KONDENSER  
CONDENSER
- AS-AK SERİSİ



BORU  
BÜKME



## TEKNİK BİLGİLER

### AS ve AK SERİSİ KONDENSERLER

AS ve AK serisi hava soğutmalı kondenserler bakır borulu olup ısı transfer yüzeyini artıran dalgalı finlerden imal edilmiştir.

#### Boru

3/8" (et kalınlığı 0,35 mm) bakır boru çapından şaşırtmalı olarak dizayn edilip, AS serisi kalıp geometrisi 25x22 şaşırtmalı, AK serisi kalıp geometrisi 32x28 şaşırtmalı ve bakır kollektörlü olarak üretilmektedir.

#### Fin

Finler 0,12 mm kalınlığında alüminyumdan dalgalı olarak imal edilmektedir. İsteğe bağlı olarak AS serisi kondenserler de pencereci yüzeyde yapılabilmektedir. Lamel aralıkları 1,8 - 4 mm arasında üretilmektedir.

#### Kasa

Galvanizli çelikten imal edilir. AS ve AK serisi kondenserler RAL 7044 elektro statik toz boya ile boyanmaktadır.

#### Test

İmal sonrası bütün kondenserler 24 - 28 bar basınç ile test edildikten sonra 3 bar azot ile basınçlandırılarak sevk edilir.

#### Fan

Bu seride ki kondenserler de kullanılan fanlar Ø200 - Ø250 - Ø300 - Ø350 - Ø400 - Ø450 - Ø500 - Ø630 mm çaplarındadır.

## TECHNICAL SPECIFICATIONS

### AS and AK SERIES CONDENSERS

AS and AK series high performance condensers are manufactured with copper tubes, corrugated aluminium fins which improve heat transfer coefficient.

#### Tubes

3/8" (thickness 0,35 mm) copper tubes designed as crosswise, AS series mould geometry 25x22 manufactured as staggered, AK series mould geometry 32x28 manufactured as staggered.

#### Fins

Fins has been manufactured corrugated 0,12 mm aluminium. AS series can be used as windowed surface on condensers for special orders. Lamellar spacings are produced between 1.8 - 4 mm.

#### Casing

supporting structure is made of galvanized sheet. Electrostatically powder coated. Color standart RAL 7044 that provides excelent corrosion protection.

#### Test

All coils are tested with perssurized 24 - 28 bars, coils are provited with 3 bars nitrogen loaded in.

#### Fans

Condensers provided without fans. The special orders produced with Ø200 - Ø250 - Ø300 - Ø350 - Ø400 - Ø450 - Ø500- Ø630 mm diameter fans.

Malzemeler Material	Boru Tube	Lamel Fin	Kasa Casing	Kollektör Collector
Bakır Copper	<input checked="" type="checkbox"/>			<input checked="" type="checkbox"/>
Alüminyum Aluminium		<input checked="" type="checkbox"/>	<input checked="" type="checkbox"/>	
Epoksi Alüminyum Epoxy Aluminium		<input checked="" type="checkbox"/>		
Epoksi Boyalı Alüminyum Epoxy Painted Aluminium		<input checked="" type="checkbox"/>		
Galvaniz Galvanized			<input checked="" type="checkbox"/>	
Statik Boya Static Paint			<input checked="" type="checkbox"/>	
Krom Chromium			<input checked="" type="checkbox"/>	
Çelik Steel				
<input checked="" type="checkbox"/> Standart Versiyon / Standart Version				

### AKSİYAL FANLAR / AXIAL FANS

Fan Sayısı / Fan Count :



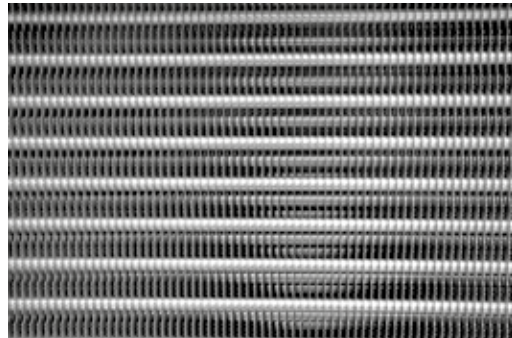
Fan Çapları / Fan Diameters :

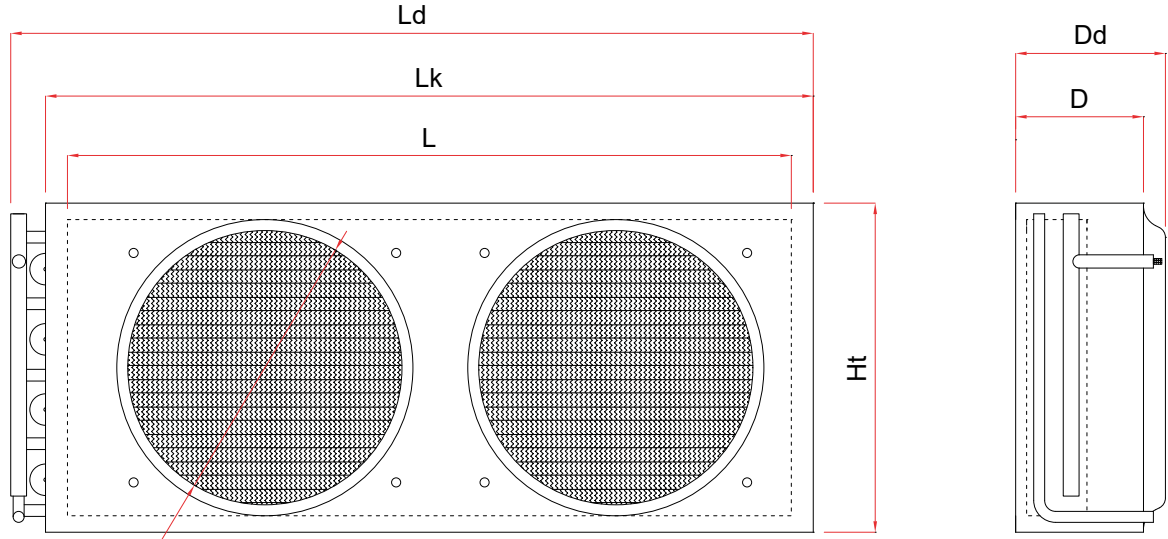
Ø 200 - Ø250 - Ø300 - Ø350 - Ø400 - Ø450 - Ø500 - Ø630mm



### FİN ARALIĞI / FIN SPACING

1,8 / 4 ⇔ 1 mm





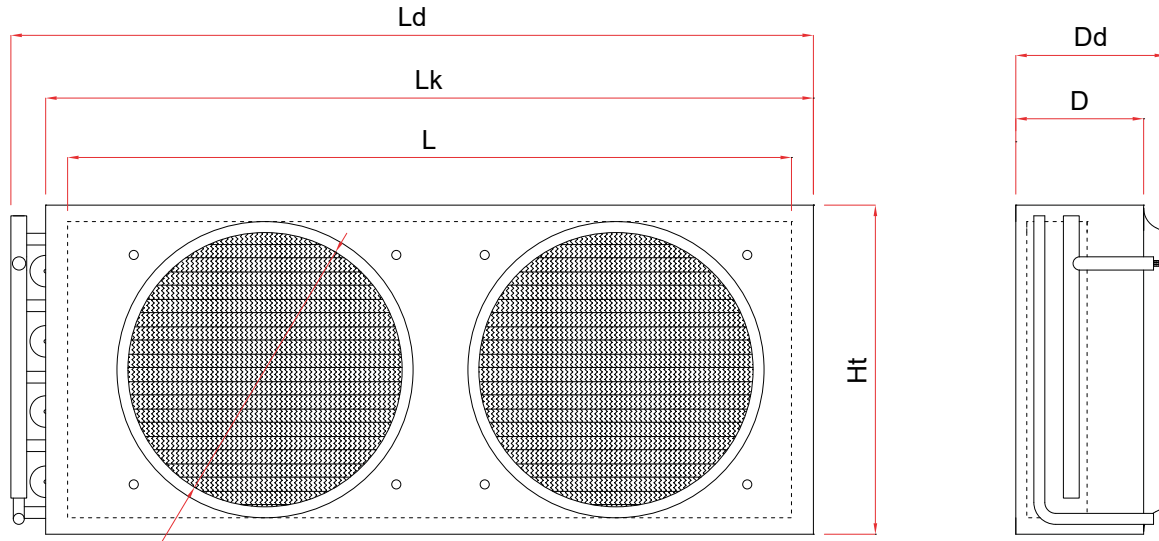
Fan Çapı  
Fan Diameter

Kalip Geometrisi / Mould Geometry	25x22 mm
Bakır Boru / Copper Pipe	3/8" (9,52 mm)
Kabin / Cabin	Statik Boyalı / Static Painted



AS SERİSİ  
AS SERIES

Model	Kapasite Capacity ▲T: 15 °C	Fan Bilgileri / Fan Data							Boyutlar / Dimensions				
		Fan Devri Fan Speed	Hava Debisi Airflow Rate	Çap Diameter	Yüzey Alanı Surface Area	Boru Hacmi Tube Volume	Bağlantılar		L	Lk	Ld	Ht	D
							Giriş / Inlet	Çıkış / Outlet					
Watt	d/dak	m³/h	mm	m²	dm³	mm	mm	mm					
AS 1/5	526	1400	391	200 x 1	1,26	0,2	3/8"	3/8"	260	300	320	240	100
AS 1/5 TD	526	1400	391	200 x 1	1,26	0,2	3/8"	3/8"	260	300	320	240	100
AS 1/4	634	1400	401	200 x 1	1,58	0,3	3/8"	3/8"	260	300	320	275	100
AS 1/4 TD	975	1400	686	250 x 1	1,84	0,3	3/8"	3/8"	260	300	320	295	100
AS 1/3	1095	1400	714	250 x 1	2,12	0,4	3/8"	3/8"	300	340	360	325	100
AS 1/3 TD	1095	1400	714	250 x 1	2,10	0,4	3/8"	3/8"	300	340	360	325	100
AS 1/2	1520	1400	653	250 x 1	3,27	0,6	3/8"	3/8"	300	340	360	325	125
AS 1/2 TD	1520	1400	653	250 x 1	3,30	0,6	3/8"	3/8"	300	340	360	325	125
AS 3/4	2283	1320	1006	300 x 1	4,14	0,7	3/8"	3/8"	335	375	395	325	125
AS 3/4 TD	2283	1320	1006	300 x 1	4,10	0,7	3/8"	3/8"	335	375	395	350	125
AS 1 HP	2570	1320	941	300 x 1	5,94	1,0	1/2"	1/2"	335	375	400	350	155
AS 1 HP TD	2570	1320	941	300 x 1	5,94	1,0	1/2"	1/2"	335	375	400	350	155
AS 1 HP ÇD	2965	1400	1330	250 x 2	5,86	1,1	3/8"	3/8"	600	640	660	300	155
AS 1,5 HP	3016	1320	1061	300 x 1	7,09	1,2	1/2"	1/2"	400	440	460	350	155
AS 1,5 HP TD	3016	1320	1061	300 x 1	7,09	1,2	1/2"	1/2"	400	440	460	350	155
AS 1,5 HP ÇD	3392	1400	1231	250 x 2	7,81	1,5	1/2"	1/2"	600	640	670	300	155
AS 2 HP	3384	1320	1106	300 x 1	8,39	1,4	1/2"	1/2"	410	450	475	375	155
AS 2 HP TD	3384	1320	1106	300 x 1	8,39	1,4	1/2"	1/2"	410	450	475	375	155
AS 10 TD	5785	1430	2849	400 x 1	9,45	1,6	19	16	485	525	555	500	185
AS 10 ÇD	5076	1320	2298	300 x 2	9,52	1,8	19	16	700	740	770	375	175
AS 12 TD	6301	1430	2751	400 x 1	11,18	1,6	19	16	485	525	555	500	185
AS 12 ÇD	5561	1320	2205	300 x 2	11,51	1,8	19	16	700	740	770	375	175
AS 15 TD	7130	1430	2509	400 x 1	14,29	2,0	19	16	540	580	610	550	205
AS 15 ÇD	5653	1320	1847	300 x 2	14,69	2,1	22	19	700	740	780	350	205
AS 20 TD	9137	1430	2974	400 X 1	19,42	3,0	5/8"	1/2"	540	580	610	545	200
AS 20 ÇD	10517	1340	3764	350 X 2	20,63	3,4	5/8"	5/8"	800	840	870	420	200
AS 25 TD	11282	1400	3393	450 X 1	24,68	3,7	18	5/8"	540	580	610	545	240
AS 25 TD V2	14604	1400	5603	500 X 1	24,24	3,7	22	18	580	620	660	620	200



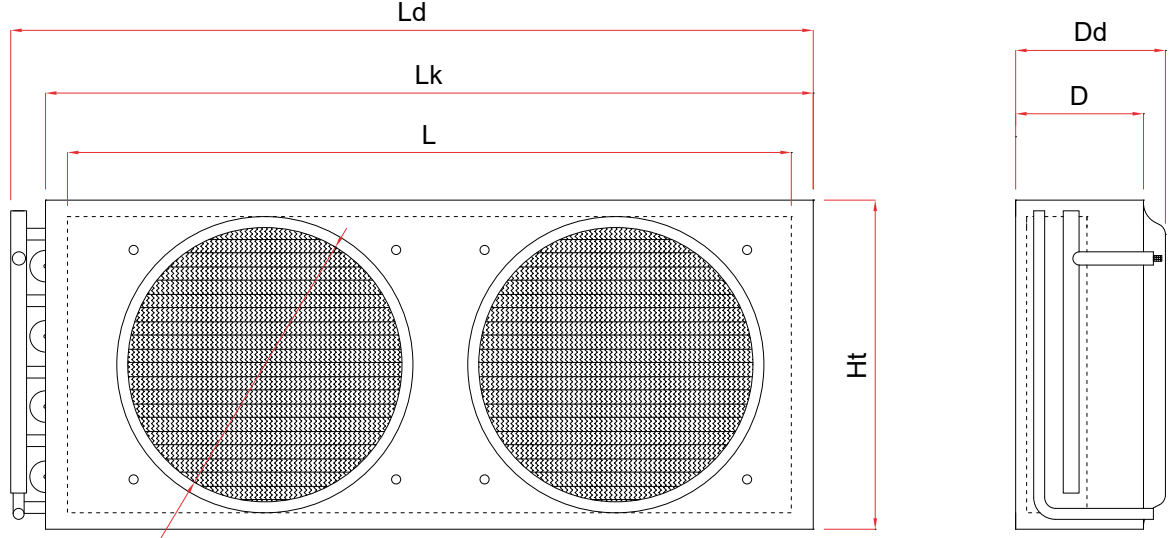
Fan Çapı  
Fan Diameter

Kalip Geometrisi / Mould Geometry	25x22 mm
Bakır Boru / Copper Pipe	3/8" (9,52 mm)
Kabin / Cabin	Statik Boyalı / Static Painted



AS SERİSİ  
AS SERIES

Model	Kapasite Capacity ▲T: 15 °C	Fan Bilgileri / Fan Data							Boyutlar / Dimensions				
		Fan Devri Fan Speed	Hava Debisi Airflow Rate	Çap Diameter	Yüzey Alanı Surface Area	Boru Hacmi Tube Volume	Bağlantılar		L	Lk	Ld	Ht	D
							Giriş / Inlet	Çıkış / Outlet					
Watt	d/dak	m <sup>3</sup> /h	mm	m <sup>2</sup>	dm <sup>3</sup>	mm	mm	mm					
AS 25 ÇD	11345	1340	3402	350 X 2	26,08	4,2	18	16	800	840	870	420	240
AS 30 TD	11899	1400	3181	450 X 1	29,62	4,5	22	18	540	580	620	545	240
AS 30 TD V2	15743	1360	5263	500 X 1	28,05	4,6	22	18	580	620	660	620	240
AS 30 ÇD	11734	1340	3118	350 X 2	30,94	5,0	18	16	800	840	870	420	240
AS 30 ÇD V2	14593	1430	5018	400 X 2	28,05	4,4	18	16	920	960	990	470	200
AS 35 TD	16524	1360	4915	500 X 1	33,66	5,5	22	18	580	620	660	620	240
AS 35 ÇD	15503	1430	4717	400 X 2	35,31	5,5	22	18	920	960	1000	470	240
AS 40 TD	18082	1360	5085	500 X 1	39,49	6,0	22	18	630	670	710	620	240
AS 40 ÇD	18272	1430	5947	400 X 2	39,49	6,0	22	18	1080	1120	1160	545	200
AS 45 ÇD	22556	1400	8224	450 X 2	44,88	6,9	28	22	1160	1200	1250	620	200
AS 50 ÇD	29231	1360	11207	500 X 2	48,48	6,9	28	22	1160	1200	1250	620	200
AS 55 ÇD	31487	1360	10526	500 X 2	56,10	9,2	28	22	1160	1200	1250	620	240
AS 60 ÇD	32400	1360	10335	500 X 2	60,38	9,2	28	22	1160	1200	1250	620	240
AS 70 ÇD	33048	1360	9829	500 X 2	67,31	11,0	28	22	1160	1200	1250	620	240
AS 80 ÇD	36162	1360	10169	500 X 2	78,98	12,0	28	22	1260	1300	1350	620	240
AS 90 ÜD	48599	1360	15502	500 X 3	90,90	13,7	35	28	1740	1780	1840	620	240
AS 100 ÜD	49572	1360	14743	500 X 3	100,97	16,5	35	28	1740	1780	1840	620	240
AS 100 DD	58704	1360	22413	500 X 4	96,96	14,5	35	28	1160	1200	1260	1220	200
AS 120 ÜD	54244	1360	15253	500 X 3	118,48	17,9	35	28	1890	1930	1990	620	240
AS 120 DD	64798	1360	19657	500 X 4	121,20	18,3	35	28	1160	1200	1260	1220	240
AS 135 DD	67263	1360	17581	500 X 4	134,63	22,0	35	28	1160	1200	1260	1220	240
AS 150 DD	69662	1360	20721	500 X 4	146,24	23,9	35	28	1260	1300	1360	1200	240
AS 175 DD	83816	1360	25535	500 X 4	175,53	26,5	42	35	1440	1480	1560	1420	240
AS 200 DD	87210	1360	24523	500 X 4	194,98	31,8	42	35	1440	1480	1560	1420	240
AS 250 DD	98511	1360	26534	500 X 4	250,75	37,9	54	42	1600	1640	1740	1520	240
AS 300 AD	130814	1360	36784	500 X 6	292,47	47,7	54	42	2160	2200	1740	1420	240



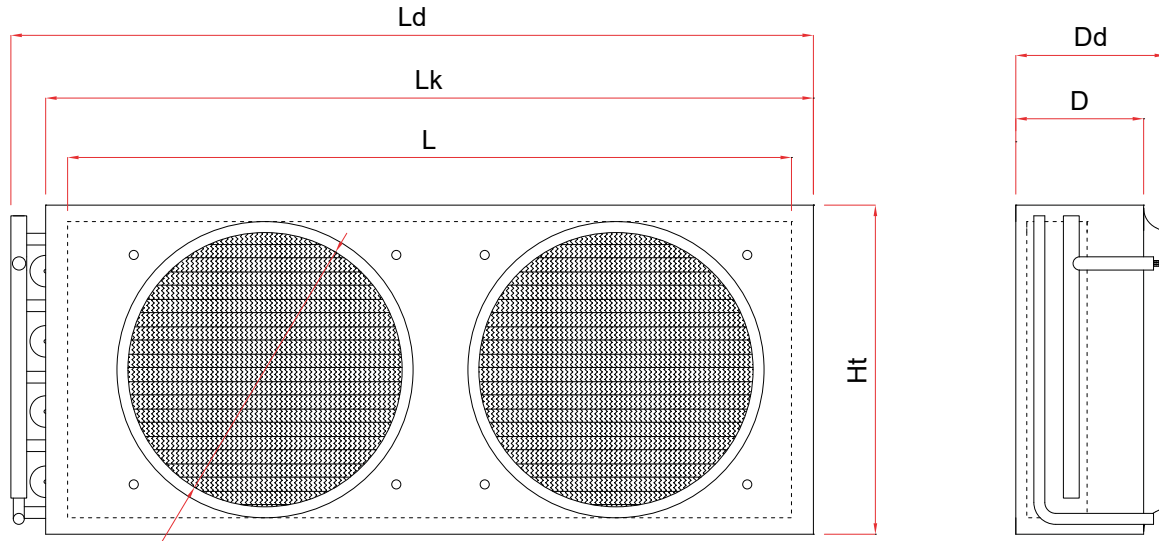
Fan Çapı  
Fan Diameter

Kalıp Geometrisi / Mould Geometry	32x28 mm
Bakır Boru / Copper Pipe	3/8" (9,52 mm)
Kabin / Cabin	Statik Boyalı / Static Painted



**AK SERİSİ**  
AK SERIES

Model	Kapasite Capacity ▲T: 15 °C	Fan Bilgileri / Fan Data							Boyutlar / Dimensions				
		Fan Devri Fan Speed	Hava Debisi Airflow Rate	Çap Diameter	Yüzey Alanı Surface Area	Boru Hacmi Tube Volume	Bağlantılar		L	Lk	Ld	Ht	D
							Giriş / Inlet	Çıkış / Outlet					
Watt	d/dak	m <sup>3</sup> /h	mm	m <sup>2</sup>	dm <sup>3</sup>	mm	mm	mm					
AK 1/5	478	1800	485	200 X 1	1,44	0,20	3/8"	3/8"	230	270	295	245	110
AK 1/5 D	478	1800	485	200 X 1	1,44	0,20	3/8"	3/8"	230	270	295	245	110
AK 1/4	662	1800	524	200 X 1	2,01	0,30	3/8"	3/8"	250	290	315	295	110
AK 1/4 D	662	1800	524	200 X 1	2,01	0,30	3/8"	3/8"	250	290	315	295	110
AK 1/3	986	1400	818	250 X 1	2,47	0,40	3/8"	3/8"	300	340	365	295	135
AK 1/3 D	986	1400	818	250 X 1	2,47	0,40	3/8"	3/8"	300	340	365	295	135
AK 1/3 ÇD	1359	1800	983	200 X 2	3,37	0,50	3/8"	3/8"	500	540	565	235	135
AK 1/2	1417	1400	749	250 X 1	3,70	0,55	3/8"	3/8"	300	340	365	295	160
AK 1/2 D	1417	1400	749	250 X 1	3,70	0,55	3/8"	3/8"	300	340	365	295	160
AK 1/2 ÇD	1769	1800	925	200 X 2	4,92	0,65	3/8"	3/8"	500	540	565	235	160
AK 3/4	1729	1400	692	250 X 1	4,94	0,71	3/8"	3/8"	300	340	365	295	175
AK 3/4 D	1729	1400	692	250 X 1	4,94	0,71	3/8"	3/8"	300	340	365	295	175
AK 3/4 D V2	2206	1320	1224	300 X 1	4,74	0,63	3/8"	3/8"	320	360	385	345	160
AK 3/4 ÇD	1893	1800	925	200 X 2	4,97	0,70	3/8"	3/8"	500	540	565	235	160
AK 1 HP	2685	1320	1122	300 X 1	6,32	0,85	1/2"	1/2"	320	360	395	345	175
AK 1 HP D	2685	1320	1122	300 X 1	6,32	0,85	1/2"	1/2"	320	360	395	345	175
AK 1 HP ÇD	2296	1800	868	200 X 2	6,56	0,95	1/2"	1/2"	500	540	575	235	175
AK 1,5 HP	2783	1320	1238	300 X 1	7,41	1,01	1/2"	1/2"	350	390	425	375	175
AK 1,5 HP D	2783	1320	1238	300 X 1	7,41	1,01	1/2"	1/2"	350	390	425	375	175
AK 1,5 HP ÇD	2839	1400	1464	250 X 2	7,54	1,03	1/2"	1/2"	580	620	655	295	175
AK 2 HP	2991	1320	1209	300 X 1	8,53	1,01	1/2"	1/2"	350	390	425	375	175
AK 2 HP D	2991	1320	1209	300 X 1	8,53	1,01	1/2"	1/2"	350	390	425	375	175
AK 2 HP ÇD	3077	1400	1431	250 X 2	8,67	1,03	1/2"	1/2"	580	620	655	295	175
AK 10 D	4365	1340	2324	300 X 1	9,81	0,95	5/8"	1/2"	400	440	475	435	175
AK 10 ÇD	3441	1400	1344	250 X 2	10,04	1,38	5/8"	1/2"	580	620	655	295	175
AK 12 D	4753	1340	2260	350 X 1	11,44	0,95	5/8"	1/2"	400	440	475	435	175
AK 12 ÇD	3721	1400	1300	250 X 2	11,93	1,38	5/8"	1/2"	580	620	655	295	175
AK 15 D	6635	1430	3196	400 X 1	15,65	1,52	5/8"	1/2"	480	520	555	530	175
AK 15 ÇD	5918	1320	2510	300 X 2	14,68	1,50	5/8"	1/2"	680	720	755	375	175
AK 18 D	7184	1430	2485	400 X 1	17,7	1,58	5/8"	1/2"	500	540	580	530	175
AK 20 D	8922	1400	4189	400 X 1	19,4	1,73	5/8"	1/2"	550	590	630	530	175
AK 20 ÇD	9168	1340	4396	350 X 2	19,5	1,90	5/8"	5/8"	800	840	870	400	230
AK 25 D	12910	1400	1752	500 X 1	24,4	2,37	18	5/8"	600	640	680	660	230
AK 25 D V2	10497	1400	4256	500 X 1	24,5	2,65	22	18	560	600	640	595	230
AK 25 ÇD	10431	1340	3961	350 X 2	26,1	2,50	5/8"	5/8"	800	840	870	400	230
AK 30 D	14215	1360	7120	500 X 1	29,6	2,65	22	18	670	710	760	660	230
AK 30 D V2	14164	1360	5730	500 X 1	29,6	2,70	22	18	560	600	640	595	230
AK 30 ÇD	10779	1340	3886	350 X 2	28,3	2,50	5/8"	5/8"	800	840	870	400	230



Fan Çapı  
Fan Diameter

Kalip Geometrisi / Mould Geometry	32x28 mm
Bakır Boru / Copper Pipe	3/8" (9,52 mm)
Kabin / Cabin	Statik Boyalı / Static Painted



AK SERİSİ  
AK SERIES

Model	Kapasite Capacity ▲T: 15 °C	Fan Bilgileri / Fan Data						Bağlantılar					Boyutlar / Dimensions				
		Fan Devri Fan Speed	Hava Debisi Airflow Rate	Çap Diameter	Yüzey Alanı Surface Area	Boru Hacmi Tube Volume	Bağlantılar		L	Lk	Ld	Ht	D				
							Giriş / Inlet	Çıkış / Outlet						mm	mm	mm	mm
AK 35 D	15918	1360	6301	500 X 1	35,3	3,20	22	18	600	640	680	660	230				
AK 35 ÇD	14366	1430	6423	400 X 2	35,3	3,20	22	18	1000	1040	1080	530	230				
AK 40 D	17465	1360	6645	500 X 1	39,4	3,50	22	18	670	710	760	660	230				
AK 40 ÇD	15497	1430	6638	400 X 2	38,8	3,50	22	18	1100	1140	1180	530	230				
AK 50 D	19200	1360	6231	500 X 1	49,3	4,40	28	22	670	710	760	660	280				
AK 50 ÇD	21260	1400	9505	500 X 2	48,9	4,70	28	22	1200	1240	1290	660	230				
AK 60 ÇD	28431	1360	14241	500 X 2	59,2	5,30	28	22	1340	1380	1430	660	230				
AK 70 ÇD	31834	1360	12602	500 X 2	70,6	6,30	28	22	1200	1240	1290	660	230				
AK 80 ÇD	33337	1360	13291	500 X 2	78,9	7,00	28	22	1340	1380	1430	660	230				
AK 90 ÇD	34676	1360	11738	500 X 2	88,3	7,60	28	22	1200	1240	1290	660	280				
AK 90 ÜD	42646	1360	21362	500 X 3	88,7	7,90	35	28	2010	2050	2110	660	230				
AK 100 ÇD	38081	1360	12462	500 X 2	98,6	8,50	28	22	1340	1380	1430	660	280				
AK 100 ÜD	43332	1360	19190	500 X 3	97,8	9,50	35	28	1800	1840	1900	660	230				
AK 105 ÇD	42708	850	16443	630 X 2	104,3	10,1	35	28	1600	1650	1720	790	230				
AK 110 ÜD	47813	1360	20197	500 X 3	109,24	10,60	35	28	2010	2050	2110	660	230				
AK 115 ÇD	44246	850	16173	630 X 2	113,0	10,1	42	35	1600	1650	1720	790	230				
AK 120 ÇD	40221	1360	11756	500 X 2	118,3	10,60	35	28	1340	1380	1430	660	280				
AK 120 ÜD	49749	1360	19936	500 X 3	118,3	10,60	35	28	2010	2050	2110	660	230				
AK 120 DD	56862	1360	28482	500 X 4	118,3	10,6	35	28	1340	1380	1440	1305	230				
AK 135 ÜD	52994	1360	17607	500 X 3	132,4	11,4	35	28	1800	1840	1900	660	280				
AK 135 DD	62416	1360	25395	500 X 4	135,6	12,6	35	28	1200	1240	1305	1305	230				
AK 140 ÇD	49641	850	15020	630 X 2	141,3	12,6	42	35	1600	1650	1720	790	280				
AK 150 DD	63623	1360	26930	500 x 4	145,7	13,7	42	35	1340	1380	1440	1305	230				
AK 155 ÜD	64062	850	24664	630 X 3	156,5	15,2	42	35	2400	2450	2520	790	230				
AK 160 DD	66204	1360	26581	500 x 4	157,7	13,7	42	35	1340	1380	1440	1305	230				
AK 170 ÇD	51544	850	14062	630 X 2	169,5	15,2	42	35	1600	1650	1720	790	280				
AK 170 ÜD	66369	850	24259	630 X 3	169,5	15,2	35	28	2400	2450	2510	790	230				
AK 175 DD	69532	1360	23477	500 x 4	176,6	15,8	42	35	1200	1240	1310	1305	280				
AK 200 ÜD	69596	850	22916	630 X 3	195,7	18,9	42	35	2400	2450	2550	790	280				
AK 200 DD	76343	1360	24924	500 x 4	197,2	17,6	42	35	1340	1380	1460	1305	280				
AK 210 DD	85415	850	32885	630 X 4	208,7	20,2	42	35	1600	1650	1710	1590	230				
AK 240 DD	80441	1360	23511	500 x 4	236,6	21,1	42	35	1340	1380	1455	1305	280				
AK 250 ÜD	78276	850	21093	630 X 3	254,3	22,7	42	35	2400	2450	2520	790	280				
AK 260 DD	96571	850	30554	630 X 4	260,9	25,3	42	35	1600	1650	1720	1590	280				
AK 270 AD	106403	1360	35215	500 x 6	264,8	23,7	42	35	1800	1840	1920	1305	280				
AK 315 DD	101083	850	28664	630 X 4	313,0	30,3	42	35	1600	1650	1720	1590	280				
AK 315 AD	128123	850	49328	630 X 6	313,0	30,3	42	35	2400	2450	2510	1590	230				



**azak**  
ISI DEĞİŞTİRİCİLERİ



- KONDENSER  
CONDENSER
- WHITEBOX -WB-WK-  
WKS-WBS SERİSİ



## TEKNİK BİLGİLER

### **WB / WK (HERMETİK) ve WBS / WKS (YARI HERMETİK) SERİSİ KONDENSERLER KOMPRESÖRSÜZ GRUP**

WB / WK / WBS / WKS serisi hava soğutmalı kondenserler bakır borulu olup ısı transfer yüzeyini artıran dalgalı finlerden imal edilmiştir.

#### **Boru**

3/8" (et kalınlığı 0,35 mm) bakır boru çapından şaşırtmalı olarak dizayn edilip, WB / WBS serisi kondenserlerin kalıp geometrisi 25x22 şaşırtmalı, WK / WKS serisi kondenserlerin kalıp geometrisi ise 32x28 şaşırtmalı ve bakır kollektörlü olarak üretilmektedir.

#### **Fin**

Finler 0,12 mm kalınlığında alüminyumdan dalgalı olarak imal edilmektedir. WB / WBS serisi kondenserler isteğe bağlı olarak lamelleri pencereci yüzeyde yapılabilmektedir. Bu kondenserlerin lamel aralıkları 1,8 - 4 mm arasında üretilmektedir.

#### **Kasa**

Galvanizli çelikten imal edilir. RAL 9010 elektro statik toz boya ile boyanmaktadır. WBS / WKS (yari hermetik) kondenserlerin WB / WK (hermetik) kondenserlerden tek farkı kompresör grup boşluk tarafının daha uzun olmasıdır.

#### **Test**

İmal sonrası bütün kondenserler 24 - 28 bar basınç ile test edildikten sonra 3 bar azot ile basınçlandırılarak sevk edilir.

#### **Fan**

Bu serideki kondenserler de kullanılan fanlar Ø300 - Ø350 - Ø400 - Ø450- Ø500 mm çaplarındadır.

## TECHNICAL SPECIFICATIONS

### **WB / WK (HERMETIC) and WBS / WKS (SEMI HERMETIC) SERIES CONDENSING UNITS W/O COMPRESSOR**

WB and WBS series high performance condensers are manufactured with copper tubes, corrugated aluminium fins which improve heat transfer coefficient.

#### **Tubes**

3/8" (thickness 0,35 mm) copper pipe, the mold geometry of WB / WBS series condensers is 25x22 astonishing, and the mold geometry of WK / WKS series condensers is produced with 32x28 astonishing and copper collector.

#### **Fins**

The Finler is manufactured from 0,12 mm thick wavy aluminum. WB / WBS series condensers can be made on the lamellar window surface depending on demand. The covers of these condensers are produced between 1,8 - 4 mm.

#### **Casing**

Manufactured from galvanized steel. RAL 9010 is painted with electrostatic powder paint. The only difference between the WBS / WKS (semi-hermetic) condensers and the WB / WK (hermetic) condensers is the longer side of the compressor group gap.

#### **Test**

All coils are tested with perssurized 24 - 28 bars, coils are provited with 3 bars nitrogen loaded in.

#### **Fans**

Condensers provided without fans. The special orders produced with Ø300 - Ø350 - Ø400 - Ø450 - Ø500mm diameter fans.

Malzemeler Material	Boru Tube	Lamel Fin	Kasa Casing	Kollektör Collector
Bakır Copper	<input checked="" type="checkbox"/>			<input checked="" type="checkbox"/>
Alüminyum Aluminium		<input checked="" type="checkbox"/>	<input checked="" type="checkbox"/>	
Epoksi Alüminyum Epoxy Aluminium		<input checked="" type="checkbox"/>		
Epoksi Boyalı Alüminyum Epoxy Painted Aluminium		<input checked="" type="checkbox"/>		
Galvaniz Galvanized			<input checked="" type="checkbox"/>	
Statik Boya Static Paint			<input checked="" type="checkbox"/>	
Krom Chromium			<input checked="" type="checkbox"/>	
Çelik Steel				
<input checked="" type="checkbox"/>	Standart Versiyon / Standart Version			

## **AKSİYAL FANLAR / AXIAL FANS**

Fan Sayısı / Fan Count :

1 FANLI



2 FANLI



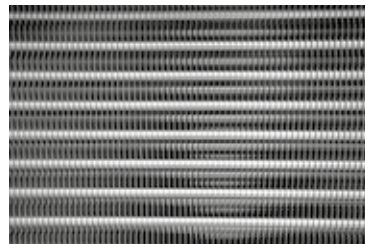
Fan Çapları / Fan Diameters :

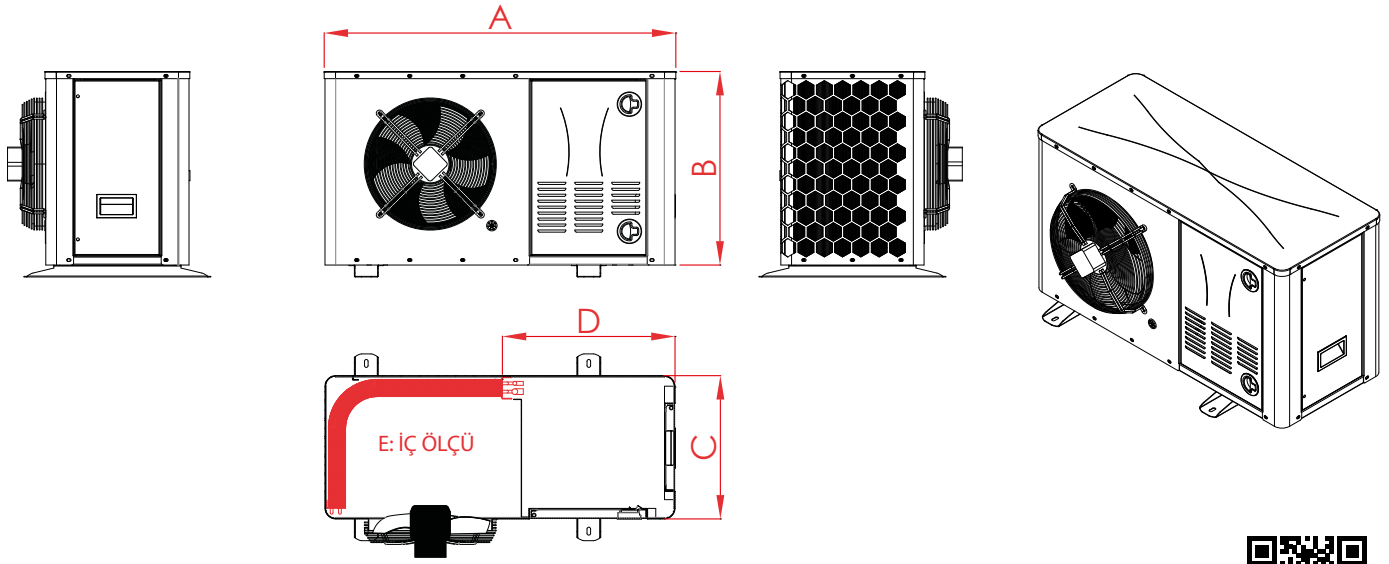
Ø300 - Ø350 - Ø400 - Ø450 - Ø500



## **FİN ARALIĞI / FIN SPACING**

1,8 / 4 ⇔ mm

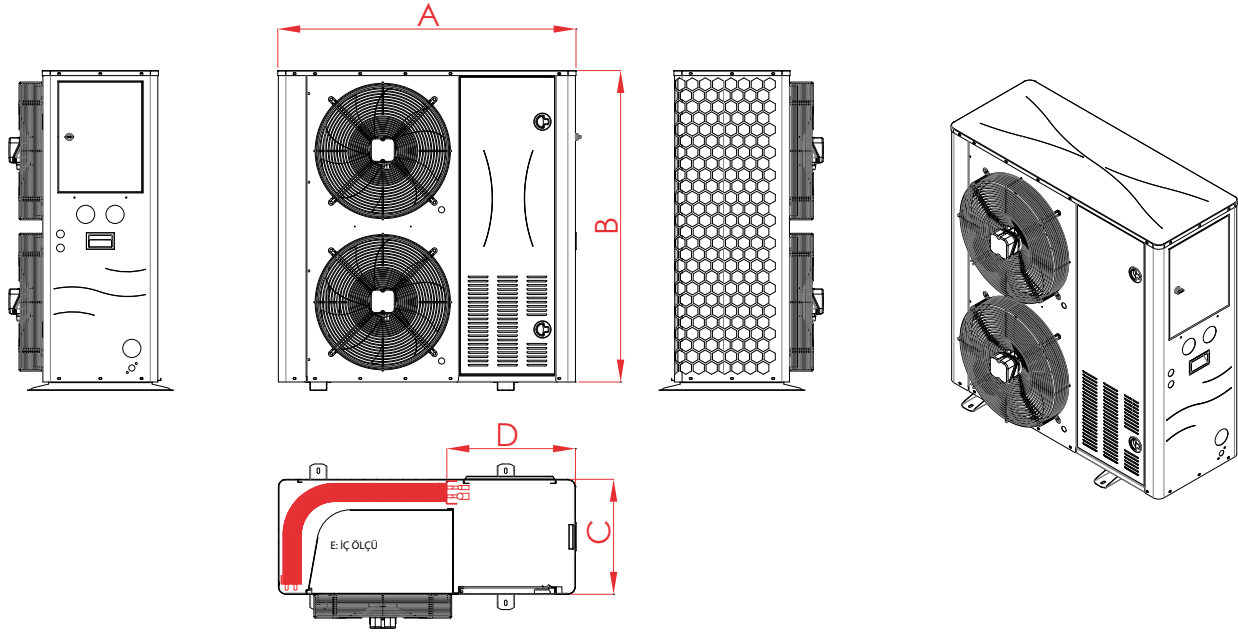




Kalip Geometrisi / Mould Geometry	25x22 mm
Bakır Boru / Copper Pipe	3/8" (9,52 mm)
Kabin / Cabin	Statik Boyalı / Static Painted

WHITEBOX / WB - 1 FANLI  
HERMETİK / HERMETIC

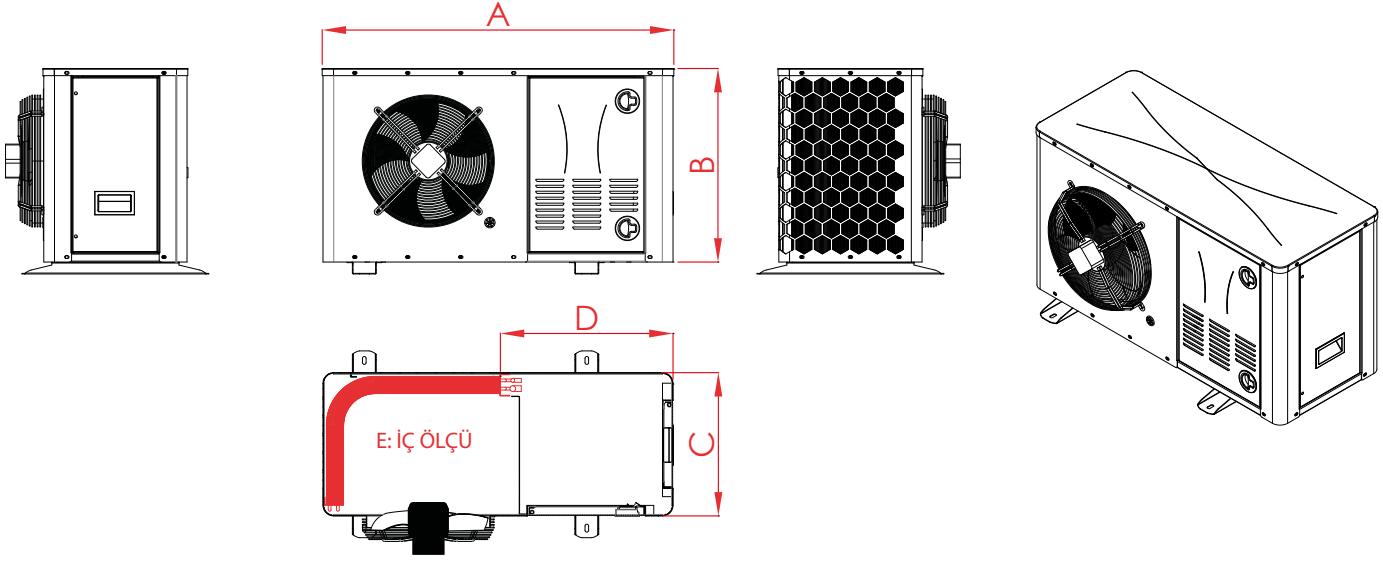
Kod Code	Kapasite Capacity ▲ T: 15 °C Watt	Fan Bilgileri Fan Data				Batarya Bilgileri Battery Data					Boyutlar Dimensions				
		Fan Devri Fan Speed d/dak	Hava Debisi Airflow Rate m³/h	Çap Diameter mm	Toplam Güç Total Power kW	Yüzey Alanı Surface Area m²	Boru Hacmi Tube Volume dm³	Devreleme Circuit adet	Bağlantılar Connection		A	B	C	D	E
									Giriş / Inlet mm	Çıkış / Outlet mm					
WB 7-130	2740	1320	1663	300x1	0,072	7,2	0,8	2	18	16	880	500	360	400	690
WB 7-135	3693 2887	1340 910	3063 2027	350x1	0,165 0,075										
WB 10-130	3783	1320	1591	300x1	0,072	10,7	1,5	3	18	16	880	500	360	400	672,5
WB 10-135	5317 4059	1320 910	2915 1921	350x1	0,165 0,075										
WB 15-135	6382 4771	1340 910	2706 1764	350x1	0,165 0,075	14,1	1,5	3	18	16	880	500	360	400	672,5
WB 15-140	7522 6213	1430 940	3478 2581	400x1	0,16 0,12										
WB 20-140	8859 7225	1430 870	3679 2722	400x1	0,16 0,12	19,7	2,3	4	18	16	940	675	360	400	722,5
WB 20-145	10816 9322	1400 940	5020 3978	450x1	0,35 0,19										
WB 25-140	10233 8199	1430 870	3475 2567	400x1	0,16 0,12	26,3	3,4	6	18	16	940	675	360	400	705
WB 25-145	12795 10751	1400 940	4753 3682	450x1	0,35 0,19										
WB 30-145	12855 10521	1300 900	4479 3383	450x1	0,35 0,19	28,9	3,4	6	18	16	1060	675	360	480	765
WB 30-150	17421 12540	1360 865	6898 4274	500x1	0,72 0,27										
WB 35-145	14137 11595	1300 900	4618 3520	450x1	0,35 0,19	34,2	3,8	6	18	16	1060	675	360	480	795
WB 35-150	19377 13902	1360 865	7151 4467	500x1	0,72 0,27										



Kalip Geometrisi / Mould Geometry	25x22 mm
Bakır Boru / Copper Pipe	3/8" (9,52 mm)
Kabin / Cabin	Statik Boyalı / Static Painted

**WHITEBOX / WB - 2 FANLI  
HERMETİK / HERMETIC**

Kod Code	Kapasite Capacity ▲ T: 15 °C	Fan Bilgileri Fan Data				Batarya Bilgileri Battery Data					Boyutlar Dimensions				
		Fan Devri Fan Speed	Hava Debisi Airflow Rate	Çap Diameter	Toplam Güç Total Power	Yüzey Alanı Surface Area	Boru Hacmi Tube Volume	Devreleme Circuit	Bağlantılar Connection		A	B	C	D	E
									Giriş / Inlet	Çıkış / Outlet					
WB 40-240	18094	1430	7268	400x2	0,32	40,0	4,4	7	22	16	1060	1125	410	480	822,5
	14769	940	5391												
WB 40-245	21176	1400	9917	450x2	0,7	44,8	6,5	11	22	16	1060	1125	410	480	805
	18118	940	7826												
WB 45-240	19126	1430	6983	400x2	0,32	50,7	6,5	11	22	16	1060	1125	410	480	805
	15455	940	5177												
WB 45-245	22424	1400	9538	450x2	0,7	55,7	6,5	11	22	16	1060	1125	410	480	855
	18879	940	7402												
WB 50-240	20257	1430	6886	400X2	0,32	61,0	7,8	11	22	16	1180	1175	460	520	925
	16201	940	5070												
WB 50-245	24020	1400	9405	450X2	0,7	67,0	7,8	11	22	16	1180	1175	460	520	925
	20053	940	7254												
WB 55-245	25379	1400	8847	450X2	0,7	70,5	7,8	11	22	16	1180	1175	460	520	925
	20743	940	6663												
WB 60-245	27246	1400	9480	450X2	0,7	70,5	7,8	11	22	16	1180	1175	460	520	925
	22587	940	7279												
WB 60-250	35237	1400	14581	500X2	1,44	70,5	7,8	11	22	16	1180	1175	460	520	925
	25553	940	9133												
WB 65-245	28385	1400	9380	450X2	0,7	70,5	7,8	11	22	16	1180	1175	460	520	925
	23389	940	7176												
WB 65-250	37094	1360	14407	500X2	1,44	70,5	7,8	11	22	16	1180	1175	460	520	925
	26691	865	9005												
WB 70-245	28956	1400	9314	450X2	0,7	70,5	7,8	11	22	16	1180	1175	460	520	925
	23811	940	7125												
WB 70-250	38082	1360	14302	500X2	1,44	70,5	7,8	11	22	16	1180	1175	460	520	925
	27267	865	8923												

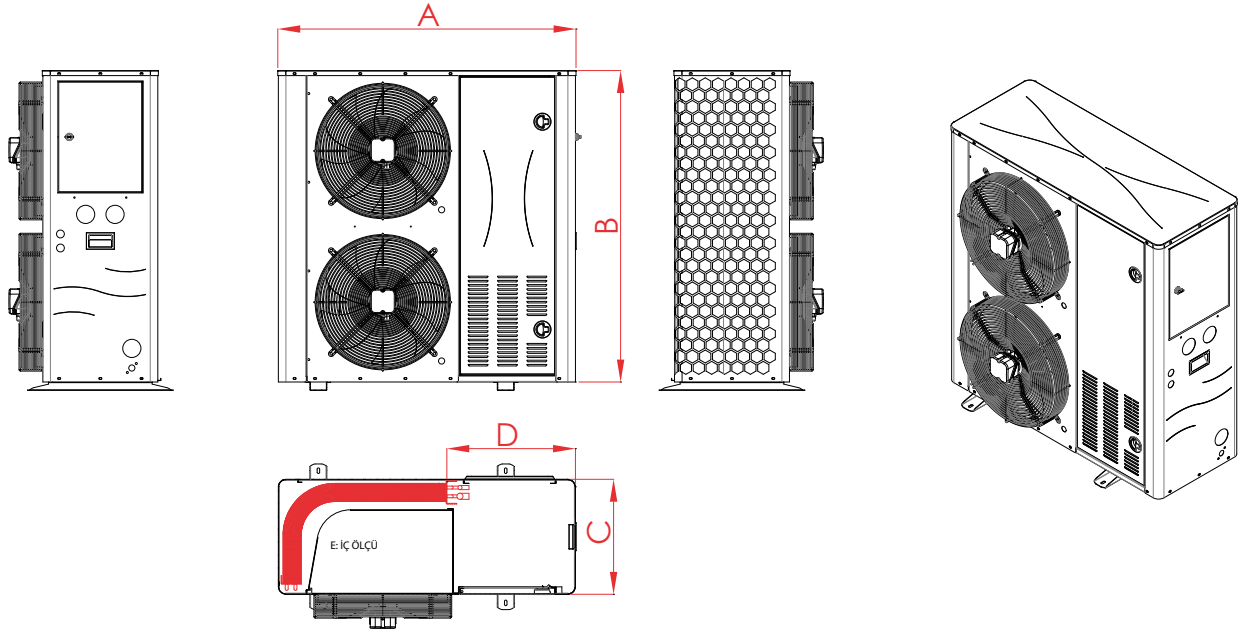


Kalip Geometrisi / Mould Geometry	25x22 mm
Bakır Boru / Copper Pipe	3/8" (9,52 mm)
Kabin / Cabin	Statik Boyalı / Static Painted



WHITEBOX / WBS - 1 FANLI  
YARI HERMETİK / SEMI HERMETIC

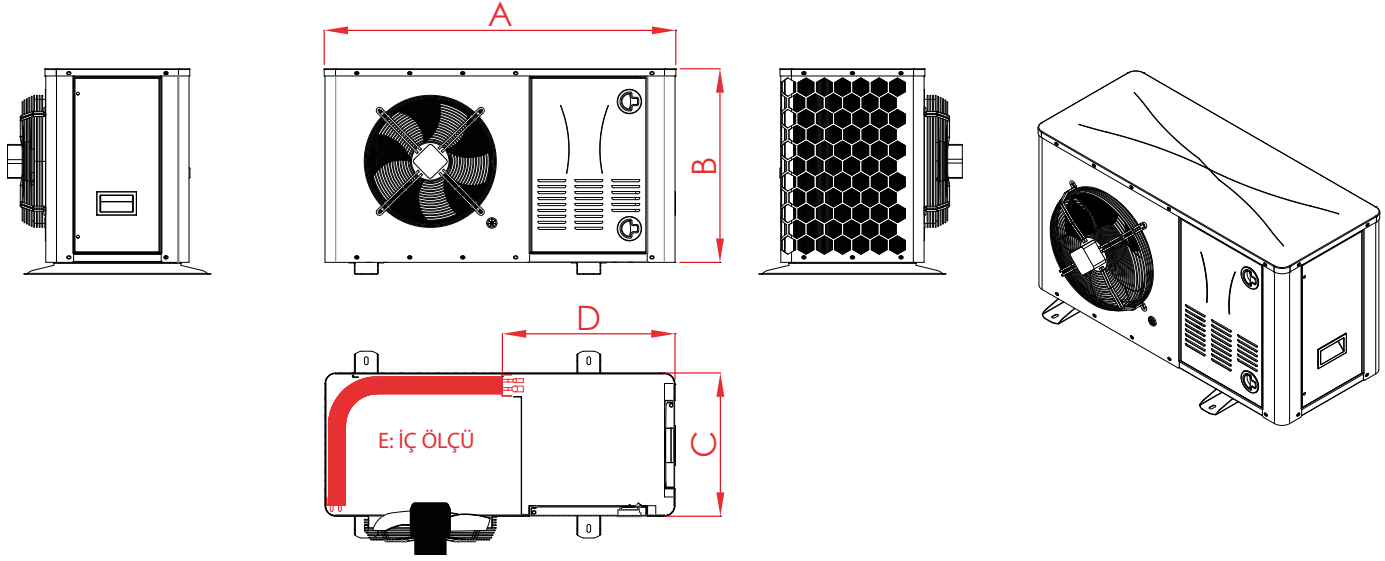
Kod Code	Kapasite Capacity ▲ T: 15 °C	Fan Bilgileri Fan Data				Batarya Bilgileri Battery Data					Boyutlar Dimensions				
		Fan Devri Fan Speed	Hava Debisi Airflow Rate	Çap Diameter	Toplam Güç Total Power	Yüzey Alanı Surface Area	Boru Hacmi Tube Volume	Devreleme Circuit	Bağlantılar Connection		A	B	C	D	E
									Giriş / Inlet	Çıkış / Outlet					
Watt	d/dak	m³/h	mm	kw	m²	dm³	adet	mm	mm	mm					
WBS 7-130	2740	1320	1663	300x1	0,072	7,2	0,8	2	18	16	1030	500	360	550	690
WBS 7-135	3693	1340	3063	350x1	0,165										
	2887	910	2027		0,075										
WBS 10-130	3783	1320	1591	300x1	0,072	10,7	1,5	3	18	16	1030	500	360	550	672,5
WBS 10-135	5317	1320	2915	350x1	0,165										
	4059	910	1921		0,075										
WBS 15-135	6382	1340	2706	350x1	0,165	14,1	1,5	3	18	16	1030	500	360	550	672,5
	4771	910	1764		0,075										
WBS 15-140	7522	1430	3478	400x1	0,16	14,1	1,55	3	18	16	1090	500	360	550	732,5
	6213	940	2581		0,12										
WBS 20-140	8859	1430	3679	400x1	0,16	19,7	2,3	4	18	16	1090	675	360	550	722,5
	7225	870	2722		0,12										
WBS 20-145	10816	1400	5020	450x1	0,35	19,7	2,35	4	18	16	1150	675	360	550	782,5
	9322	940	3978		0,19										
WBS 25-140	10233	1430	3475	400x1	0,16	26,3	3,4	6	18	16	1090	675	360	550	705
	8199	870	2567		0,12										
WBS 25-145	12795	1400	4753	450x1	0,35	26,3	3,45	6	18	16	1150	675	360	550	765
	10751	940	3682		0,19										
WBS 30-145	13155	1300	4535	450x1	0,35	29,9	3,5	6	18	16	1210	675	385	480	790
	10780	900	3434		0,19										
WBS 30-150	17846	1360	6898	500x1	0,72	29,9	3,55	6	18	16	1270	675	385	630	850
	12862	865	4274		0,27										
WBS 35-145	14397	1300	4662	450x1	0,35	35,3	3,9	6	18	16	1210	675	385	630	820
	11825	900	3563		0,19										
WBS 35-150	19764	1360	7151	500x1	0,72	35,3	3,95	6	18	16	1270	675	385	630	880
	14194	865	4467		0,27										



Kalip Geometrisi / Mould Geometry	25x22 mm
Bakır Boru / Copper Pipe	3/8" (9,52 mm)
Kabin / Cabin	Statik Boyalı / Static Painted

**WHITEBOX / WBS - 2 FANLI**  
**YARI HERMETİK / SEMI HERMETIC**

Kod Code	Kapasite Capacity ▲ T: 15 °C	Fan Bilgileri Fan Data				Batarya Bilgileri Battery Data					Boyutlar Dimensions				
		Fan Devri Fan Speed	Hava Debisi Airflow Rate	Çap Diameter	Toplam Güç Total Power	Yüzey Alanı Surface Area	Boru Hacmi Tube Volume	Devreleme Circuit	Bağlantılar Connection		A	B	C	D	E
									Giriş / Inlet	Çıkış / Outlet					
Watt	d/dak	m³/h	mm	kW	m²	dm³	adet	mm	mm	mm					
WBS 40-240	18094	1430	7268	400x2	0,32	39,96	4,4	7	22	16	1210	1125	410	630	822,5
	14769	870	5391												
WBS 40-245	21176	1300	9917	450x2	0,7	44,8	6,5	11	22	16	1210	1125	410	630	805
	18118	900	7826												
WBS 45-240	19126	1430	6983	400x2	0,32	50,74	6,5	11	22	16	1210	1125	410	630	805
	15455	870	5177												
WBS 45-245	22424	1300	9538	450x2	0,7	55,8	6,5	11	22	16	1210	1125	410	630	855
	18879	900	7402												
WBS 50-240	20257	1430	6886	400x2	0,32	64,25	8,2	11	22	16	1350	1175	510	630	975
	16201	870	5070												
WBS 50-245	24020	1300	9405	450x2	0,7	70,59	8,2	11	22	16	1350	1175	510	630	975
	20053	900	7254												
WBS 55-245	25379	1300	8847	450x2	0,7	74,3	8,2	11	22	16	1350	1175	510	630	975
	20743	900	6663												
WBS 60-245	28027	1300	9603	450x2	0,7	74,3	8,2	11	22	16	1350	1175	510	630	975
	23274	900	7399												
WBS 60-250	35647	1360	14825	500x2	1,44	74,3	8,2	11	22	16	1350	1175	510	630	975
	25918	865	9321												
WBS 65-245	29179	1300	9503	450x2	0,7	74,3	8,2	11	22	16	1350	1175	510	630	975
	24087	900	7296												
WBS 65-250	37511	1360	14651	500x2	1,44	74,3	8,2	11	22	16	1350	1175	510	630	975
	27092	865	9204												
WBS 70-245	29781	1300	9447	450x2	0,7	74,3	8,2	11	22	16	1350	1175	510	630	975
	24515	900	7245												
WBS 70-250	38534	1360	14564	500x2	1,44	74,3	8,2	11	22	16	1350	1175	510	630	975
	27674	865	9122												

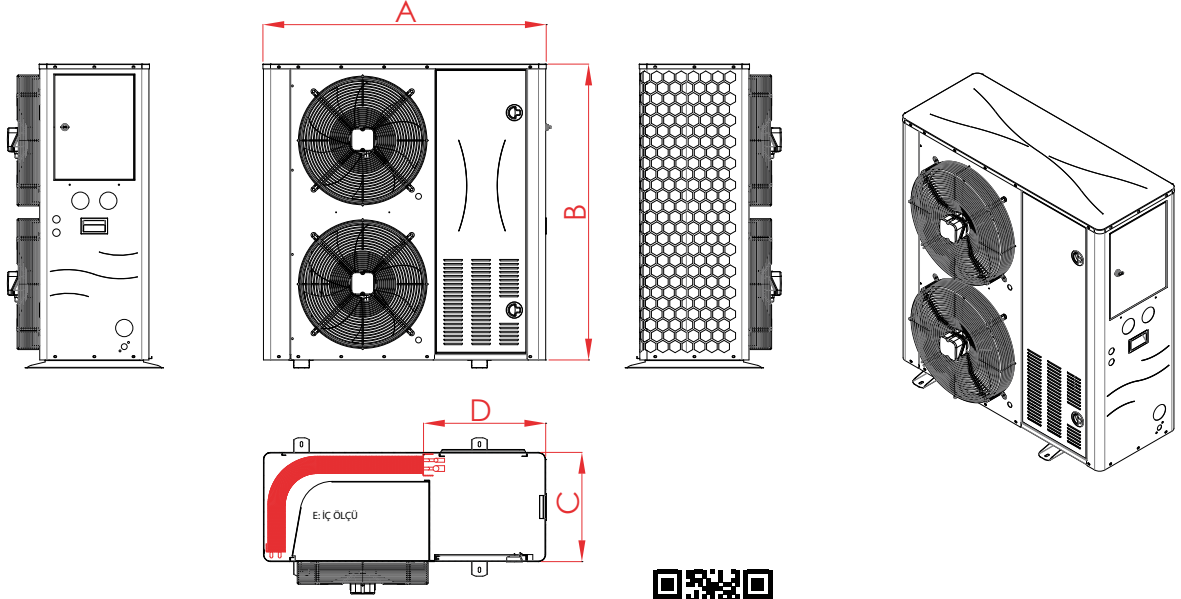


Kalip Geometrisi / Mould Geometry	32X28 mm
Bakır Boru / Copper Pipe	3/8" (9,52 mm)
Kabin / Cabin	Statik Boyalı / Static Painted



WHITEBOX / WK - 1 FANLI  
HERMETİK / HERMETIC

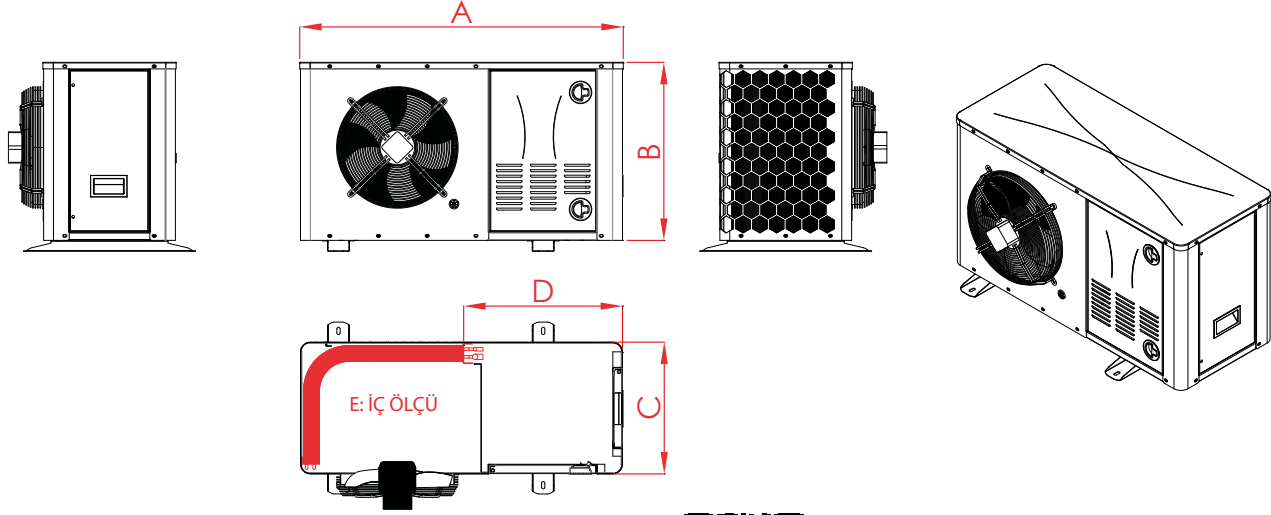
Kod Code	Kapasite Capacity ▲ T: 15 °C	Fan Bilgileri Fan Data				Batarya Bilgileri Battery Data					Boyutlar Dimensions				
		Fan Devri Fan Speed	Hava Debisi Airflow Rate	Çap Diameter	Toplam Güç Total Power	Yüzey Alanı Surface Area	Boru Hacmi Tube Volume	Devreleme Circuit	Bağlantılar Connection		A	B	C	D	E
									Giriş / Inlet	Çıkış / Outlet					
Watt	d/dak	m³/h	mm	kw	m²	dm³	adet	mm	mm	mm					
WK 7-130	2132	1320	1697	300 x 1	0,072	6,9	0,6	2	18	16	880	500	360	400	680
WK 7-135	2776 2244	1340 910	3134 2082	350 x 1	0,165 0,075										
WK 10-130	3192	1320	1639	300 x 1	0,072	10,42	1,2	3	18	16	880	500	360	400	662,5
WK 10-135	4583 3601	1340 910	3021 1997	350 x 1	0,165 0,075										
WK 15-135	5830	1340	2963	350 x 1	0,165	14,69	1,2	3	18	16	880	500	360	400	662,5
WK 15-140	4511 6297	910 1430	1957 3632	400 x 1	0,075 0,16										
WK 20-140	5381	940	2754	400 x 1	0,12	16,05	1,25	3	18	16	940	500	360	400	722,5
WK 20-145	7570 6278	1430 940	3801 2792	400 x 1	0,16 0,12										
WK 25-140	9042	1300	5176	450 x 1	0,35	21,25	1,75	4	18	16	1000	675	360	400	772,5
WK 25-145	7982	900	4153	400 x 1	0,19										
WK 30-145	8391	1430	3752	400 x 1	0,16	24,09	1,7	4	18	16	940	675	360	400	712,5
WK 35-145	6928	870	2765	450 x 1	0,12										
WK 35-150	10162	1300	5120	450 x 1	0,35	25,5	1,75	4	18	16	1000	675	360	400	772,5
WK 40-150	8914	900	4088	450 x 1	0,19										
WK 40-150	11322	1300	4751	450 x 1	0,35	28,45	2,6	5	18	16	1060	675	360	480	755
WK 40-150	9590	900	3648	500 x 1	0,19										
WK 40-150	12763	1300	4851	450 x 1	0,35	34,81	2,9	5	18	16	1060	675	360	480	785
WK 40-150	10792	900	3751	500 x 1	0,19										
WK 40-150	17058	1360	7500	500 x 1	0,69	37,3	2,95	5	18	16	1120	675	360	480	845
WK 40-150	12795	865	4731	500 x 1	0,22										
WK 40-150	17945	1360	7382	500 x 1	0,69	39,6	2,9	5	22	18	1120	675	360	480	845
WK 40-150	13363	865	4637	500 x 1	0,22										



Kalıp Geometrisi / Mould Geometry	32x28 mm
Bakır Boru / Copper Pipe	3/8" (9,52 mm)
Kabin / Cabin	Statik Boyalı / Static Painted

**WHITEBOX / WK - 2 FANLI  
HERMETİK / HERMETIC**

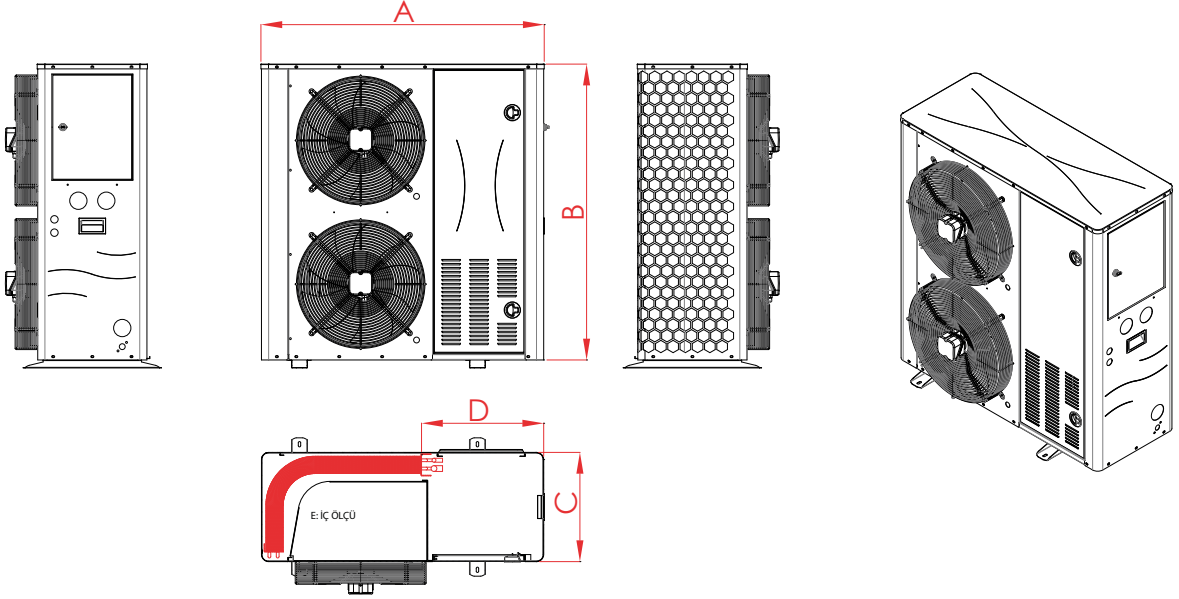
Kod Code	Kapasite Capacity ▲ T: 15 °C	Fan Bilgileri Fan Data				Batarya Bilgileri Battery Data					Boyutlar Dimensions				
		Fan Devri Fan Speed	Hava Debisi Airflow Rate	Çap Diameter	Toplam Güç Total Power	Yüzey Alanı Surface Area	Boru Hacmi Tube Volume	Devreleme Circuit	Bağlantılar Connection		A	B	C	D	E
									Giriş / Inlet	Çıkış / Outlet					
Watt	d/dak	m³/h	mm	kW	m²	dm³	adet	mm	mm	mm					
WK 40-240	15508	1430	7570	400	0,32	39,19	3,4	6	22	18	1060	1125	410	480	812,5
	12876	870	5562	x 2	0,24										
WK 40-245	17667	1300	10296	450	0,7	44,56	3,4	7	22	18	1060	1125	410	480	812,5
	15555	900	8250	x 2	0,38										
WK 45-240	16396	1430	7496	400	0,32	44,56	3,4	7	22	18	1060	1125	410	480	812,5
	13560	870	5520	x 2	0,24										
WK 45-245	19283	1300	10207	450	0,7	48,03	5	8	22	18	1060	1125	410	480	795
	16889	900	8158	x 2	0,38										
WK 50-240	17879	1430	7260	400	0,32	48,03	5	8	22	18	1060	1125	410	480	795
	14734	870	5380	x 2	0,24										
WK 50-245	21183	1300	9917	450	0,7	53,3	5	8	22	18	1060	1125	410	480	795
	18306	900	7826	x 2	0,38										
WK 55-245	22595	1300	9839	450	0,7	60,51	6	9	22	18	1180	1175	460	520	915
	19413	900	7734	x 2	0,38										
WK 60-245	24080	1300	9970	450	0,7	60,51	6	9	22	18	1180	1175	460	520	915
	20601	900	7775	x 2	0,38										
WK 60-250	29788	1360	15462	500	1,38	64,94	6	9	22	18	1180	1175	460	520	915
	22669	865	9812	x 2	0,44										
WK 65-245	24987	1300	9903	450	0,7	64,94	6	9	22	18	1180	1175	460	520	915
	21330	900	7724	x 2	0,38										
WK 65-250	31160	1360	15366	500	1,38	70,11	6	9	22	18	1180	1175	460	520	915
	23602	865	9742	x 2	0,44										
WK 70-245	25972	1300	9836	450	0,7	70,11	6	9	22	18	1180	1175	460	520	915
	22050	900	7638	x 2	0,38										
WK 70-250	32666	1360	15253	500	1,38	70,11	6	9	22	18	1180	1175	460	520	915
	24589	865	9648	x 2	0,44										



Kalip Geometrisi / Mould Geometry	32X28 mm
Bakır Boru / Copper Pipe	3/8" (9,52 mm)
Kabin / Cabin	Statik Boyalı / Static Painted

WHITEBOX / WKS - 1 FANLI  
YARI HERMETİK / SEMI HERMETIC

Kod Code	Kapasite Capacity ▲ T: 15 °C	Fan Bilgileri Fan Data				Batarya Bilgileri Battery Data					Boyutlar Dimensions				
		Fan Devri Fan Speed	Hava Debisi Airflow Rate	Çap Diameter	Toplam Güç Total Power	Yüzey Alanı Surface Area	Boru Hacmi Tube Volume	Devreleme Circuit	Bağlantılar Connection		A	B	C	D	E
									Giriş / Inlet	Çıkış / Outlet					
Watt	d/dak	m³/h	mm	kW	m²	dm³	adet	mm	mm	mm					
WKS 7-130	2132	1320	1697	300 x 1	0,072	6,9	0,6	2	18	16	1030	500	360	550	680
WKS 7-135	2776 2244	1340 910	3134 2082	350 x 1	0,165 0,075										
WKS 10-130	3192	1320	1639	300 x 1	0,072	10,42	1,2	3	18	16	1030	500	360	550	662,5
WKS 10-135	4583 3601	1340 910	3021 1997	350 x 1	0,165 0,075										
WKS 15-135	5553	1340	2830	350 x 1	0,165	14,68	1,2	3	18	16	1030	500	360	550	662,5
WKS 15-140	4301	910	1861	400 x 1	0,16										
WKS 20-140	6297	1430	3632	400 x 1	0,12	16,05	1,25	3	18	16	1090	500	360	550	722,5
WKS 20-145	5381	940	2754	400 x 1	0,12										
WKS 25-140	7570	1430	3801	400 x 1	0,16	20,22	1,7	4	18	16	1090	675	360	550	712,5
WKS 25-145	6278	870	2792	450 x 1	0,35										
WKS 30-145	9042	1300	5176	450 x 1	0,19	21,25	1,75	4	18	16	1150	675	360	550	772,5
WKS 35-145	7982	900	4153	400 x 1	0,16										
WKS 40-150	8391	1430	3752	400 x 1	0,12	24,09	1,7	4	18	16	1090	675	360	550	712,5
WKS 45-150	6928	870	2765	450 x 1	0,35										
WKS 50-150	10162	1300	5120	450 x 1	0,19	25,5	1,75	4	18	16	1150	675	360	550	772,5
WKS 55-150	8914	900	4088	450 x 1	0,35										
WKS 60-150	11601	1300	4796	450 x 1	0,19	29,47	2,6	5	18	16	1100	675	385	480	720
WKS 65-150	9831	900	3691	500 x 1	0,69										
WKS 70-150	15315	1360	7369	500 x 1	0,22	30,8	2,65	5	18	16	1210	675	385	630	780
WKS 75-150	11577	865	4631	450 x 1	0,35										
WKS 80-150	13009	1300	4885	450 x 1	0,19	35,91	3	5	18	16	1210	675	385	630	810
WKS 85-150	11008	900	3785	500 x 1	0,69										
WKS 90-150	18004	1360	7561	500 x 1	0,22	37,3	2,95	5	18	16	1270	695	385	630	870
WKS 95-150	13458	865	4778	500 x 1	0,69										
WKS 100-150	18327	1360	7491	500 x 1	0,22	39,4	3,0	5	18	16	1270	675	385	630	870
WKS 105-150	13641	865	4719												



Kalip Geometrisi / Mould Geometry	32x28 mm
Bakır Boru / Copper Pipe	3/8" (9,52 mm)
Kabin / Cabin	Statik Boyalı / Static Painted

**WHITEBOX / WKS - 2 FANLI  
YARI HERMETİK / SEMI HERMETIC**

Kod Code	Kapasite Capacity ▲ T: 15 °C Watt	Fan Bilgileri Fan Data				Batarya Bilgileri Battery Data					Boyutlar Dimensions				
		Fan Devri Fan Speed d/dak	Hava Debisi Airflow Rate m³/h	Çap Diameter mm	Toplam Güç Total Power kW	Yüzey Alanı Surface Area m²	Boru Hacmi Tube Volume dm³	Devreleme Circuit adet	Bağlantılar Connection		A	B	C	D	E
									Giriş / Inlet mm	Çıkış / Outlet mm					
WKS 40-240	15508	1430	7570	400	0,32	39,19	3,4	6	22	16	1210	1125	410	630	812,5
	12876	870	5562	x 2	0,24										
WKS 40-245	17667	1300	10296	450	0,7	44,56	3,4	7	22	16	1210	1125	410	630	812,5
	15555	900	8250	x 2	0,38										
WKS 45-240	16396	1430	7496	400	0,32	48,03	5	8	22	16	1210	1125	410	630	795
	13560	870	5520	x 2	0,24										
WKS 45-245	19283	1300	10207	450	0,7	53,3	5	8	22	16	1210	1125	410	630	795
	16889	900	8158	x 2	0,38										
WKS 50-240	17879	1430	7260	400	0,32	63,82	6,4	9	22	16	1350	1175	510	630	965
	14734	870	5380	x 2	0,24										
WKS 50-245	21183	1300	9917	450	0,7	68,5	6,4	10	22	16	1350	1175	510	630	965
	18306	900	7826	x 2	0,38										
WKS 55-245	22381	1300	9469	450	0,7	73,94	6,4	10	22	16	1350	1175	510	630	965
	18962	900	7245	x 2	0,38										
WKS 60-245	24809	1300	10059	450	0,7	73,94	6,4	10	22	16	1350	1175	510	630	965
	21289	900	7895	x 2	0,38										
WKS 60-250	30957	1360	15462	500	1,38	73,94	6,4	10	22	16	1350	1175	510	630	965
	23555	865	9812	x 2	0,44										
WKS 65-245	25746	1300	10003	450	0,7	73,94	6,4	10	22	16	1350	1175	510	630	965
	22000	900	7826	x 2	0,38										
WKS 65-250	32375	1360	15558	500	1,38	73,94	6,4	10	22	16	1350	1175	510	630	965
	24501	865	9894	x 2	0,44										
WKS 70-245	26744	1300	9936	450	0,7	73,94	6,4	10	22	16	1350	1175	510	630	965
	22763	900	7758	x 2	0,38										
WKS 70-250	33137	1360	15506	500	1,38	73,94	6,4	10	22	16	1350	1175	510	630	965
	25016	865	9859	x 2	0,44										

- KONDENSER  
CONDENSER
- WD SERİSİ



## TEKNİK BİLGİLER

### WD SERİSİ KONDENSERLER KOMPRESÖRSÜZ GRUP

WD serisi hava soğutmalı kondenserler bakır borulu olup ısı transfer yüzeyini artıran dalgalı finlerden imal edilmiştir.

#### Boru

3/8" (0,35mm et kalınlığı ) bakır boru çapından şaşırtmalı olarak dizayn edilip, kalıp geometrisi 32x28 şaşırtmalı ve bakır kollektörlü olarak üretilmektedir.

#### Fin

Finler 0,12 mm kalınlığında alüminyumdan dalgalı olarak imal edilmektedir. İsteğe bağlı olarak pencereci yüzeyde yapılabilmektedir. Bu kondenserler lamel aralıkları 1,8 - 4 mm arasında üretilmektedir.

#### Kasa

Galvanizli çelikten imal edilir. RAL 9010 elektro statik toz boya ile boyanmaktadır.

#### Test

İmal sonrası bütün kondenserler 24 - 28 bar basınç ile test edildikten sonra 3 bar azot ile basınçlandırılarak sevk edilir.

#### Fan

Bu serideki kondenserler de kullanılan fanlar Ø350 - Ø400 - Ø450 - Ø500 mm çaplarındadır.

## TECHNICAL SPECIFICATIONS

### WD SERIES CONDENSING UNITS W/O COMPRESSOR

WD series high performance condensers are manufactured with copper tubes, corrugated aluminium fins which improve heat transfer coefficient.

#### Tubes

3/8" (thickness 0,35 mm) copper tubes designed as crosswise, mould geometry 32x28 manufactured as staggered, manufactured as staggered.

#### Fins

Fins has been manufactured corrugated 0,12 mm aluminium. series can be used as windowed surface on condensers for special orders. Lamellar spacings are produced between 1.8 - 4 mm.

#### Casing

supporting structure is made of galvanized sheet. Electrostatically powder coated. Color standart RAL 9010 that provides excelent corrosion protection.

#### Test

All coils are tested with perssurized 24 - 28 bars, coils are provited with 3 bars nitrogen loaded in.

#### Fans

Condensers provided without fans. The special orders produced with Ø350 - Ø400 - Ø450 - Ø500 mm diameter fans.

Malzemeler Material	Boru Tube	Lamel Fin	Kasa Casing	Kollektör Collector
Bakır Copper	<input checked="" type="checkbox"/>			<input checked="" type="checkbox"/>
Alüminyum Aluminium		<input checked="" type="checkbox"/>	<input checked="" type="checkbox"/>	
Epoksi Alüminyum Epoxy Aluminium		<input checked="" type="checkbox"/>		
Epoksi Boyalı Alüminyum Epoxy Painted Aluminium		<input checked="" type="checkbox"/>		
Galvaniz Galvanized			<input checked="" type="checkbox"/>	
Statik Boya Static Paint			<input checked="" type="checkbox"/>	
Krom Chromium			<input checked="" type="checkbox"/>	
Çelik Steel				
<input checked="" type="checkbox"/>	Standart Versiyon / Standart Version			

## AKSİYAL FANLAR / AXIAL FANS

Fan Sayısı / Fan Count :

1 FANLI



2 FANLI



4 FANLI



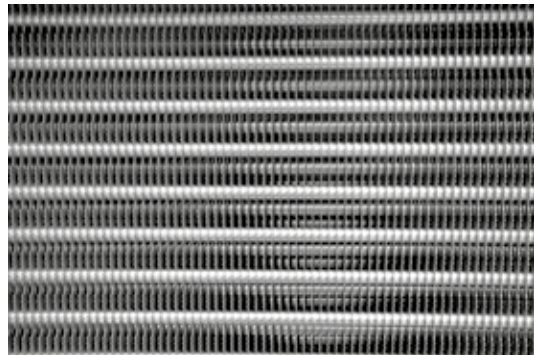
Fan Çapları / Fan Diameters :

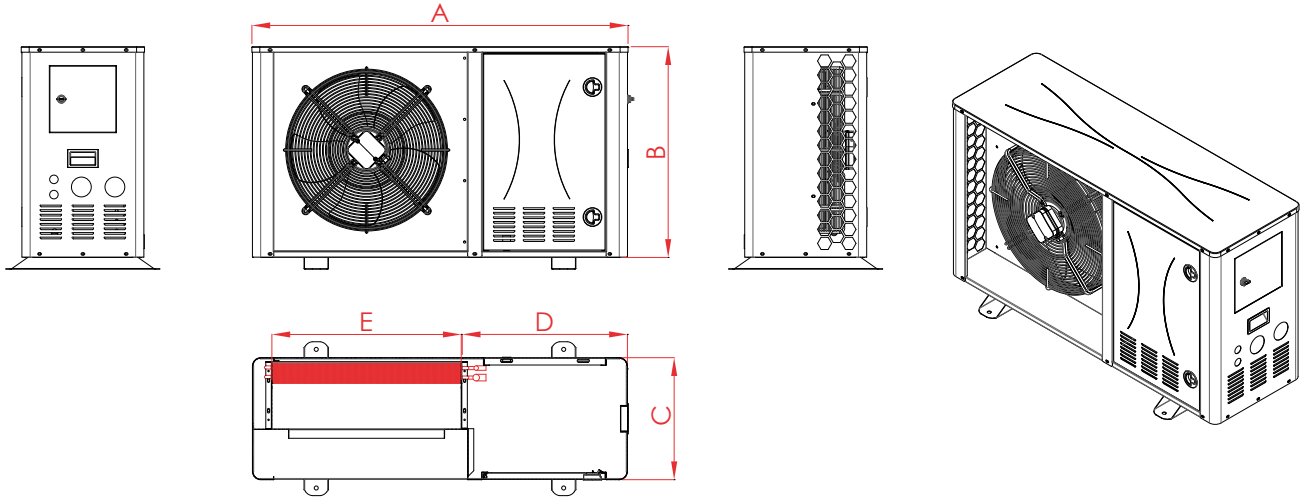
Ø300 - Ø350 - Ø400 - Ø450 - Ø500



## FİN ARALIĞI / FIN SPACING

1,8 / 4 ⇔ mm



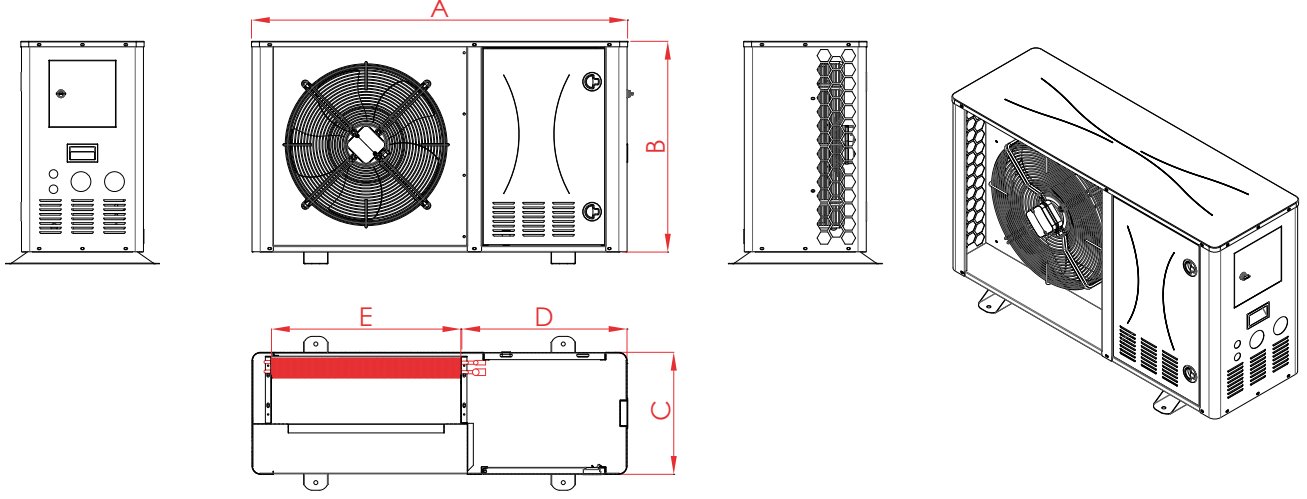


Kalip Geometrisi / Mould Geometry	32x28 mm
Bakır Boru / Copper Pipe	3/8" (9,52 mm)
Kabin / Cabin	Statik Boyalı / Static Painted



WD  
1 FANLI

Kod Code	Kapasite Capacity ▲ T: 15 °C	Fan Bilgileri Fan Data				Batarya Bilgileri Battery Data					Boyutlar Dimensions				
		Fan Devri Fan Speed	Hava Debisi Airflow Rate	Çap Diameter	Toplam Güç Total Power	Yüzey Alanı Surface Area	Boru Hacmi Tube Volume	Devreleme Circuit	Bağlantılar Connection		A	B	C	D	E
									Giriş / Inlet	Çıkış / Outlet					
WD 17-135	5654	1340	2837	350x1	0,165	17	1,3	4	18	16	1110	690	400	530	520
	4362	910	1861												
WD 17-140	6416	1430	3532	400x1	0,16	23	1,5	4	18	16	1210	690	400	530	620
	5394	870	2621												
WD 23-135	6992	1340	2888	350x1	0,165	25	1,9	5	18	16	1110	690	400	530	520
	5302	910	1899												
WD 23-140	8044	1430	3622	400x1	0,16	35	2,3	5	18	16	1210	690	400	530	620
	6674	870	2685												
WD 25-135	7366	1340	2674	350x1	0,165	34	2,5	5	18	16	1110	690	400	530	520
	5472	910	1742												
WD 25-140	8405	1430	3272	400x1	0,16	46	3	5	18	16	1210	690	400	530	620
	6737	870	2342												
WD 35-135	8768	1340	2738	350x1	0,165	34	2,5	5	18	16	1110	690	400	530	520
	6402	910	1793												
WD 35-140	10156	1430	3378	400x1	0,16	46	3	5	18	16	1210	690	400	530	620
	8143	870	2471												
WD 34-135	8624	1340	2533	350x1	0,165	34	2,5	5	18	16	1110	690	400	530	520
	6193	910	1641												
WD 34-140	9869	1430	3056	400x1	0,16	46	3	5	18	16	1210	690	400	530	620
	7546	870	2118												
WD 46-135	9918	1340	2613	350x1	0,165	46	3	5	18	16	1210	690	400	530	620
	7008	910	1700												
WD 46-140	11528	1430	3182	400x1	0,16	46	3	5	18	16	1210	690	400	530	620
	8852	870	2262												

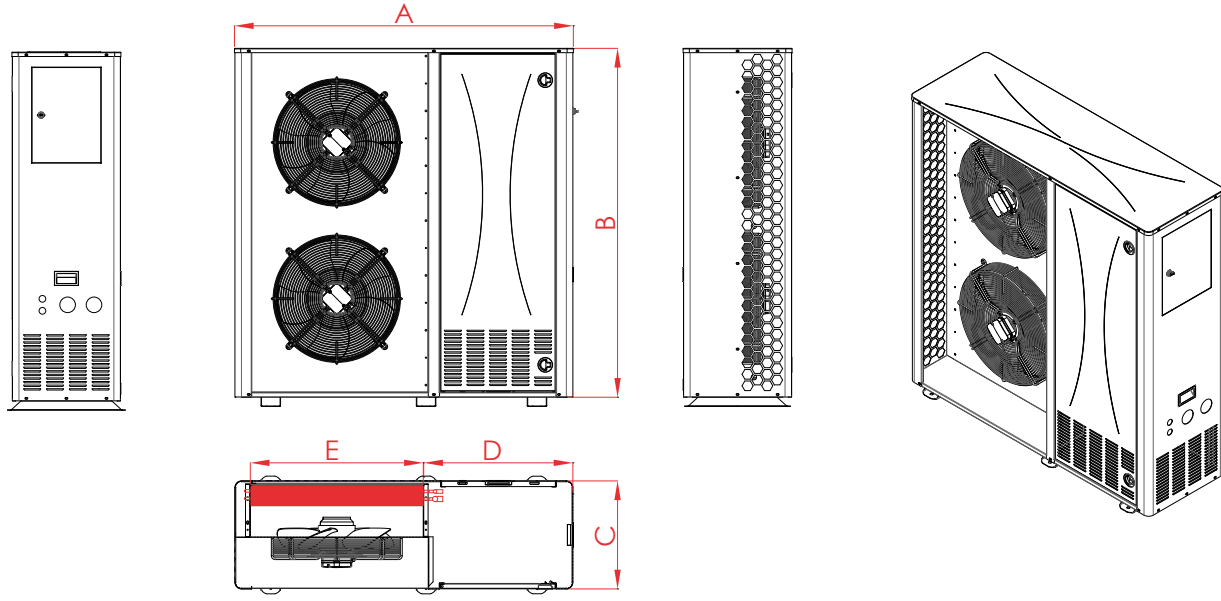


Kalıp Geometrisi / Mould Geometry	32x28 mm
Bakır Boru / Copper Pipe	3/8" (9,52 mm)
Kabin / Cabin	Statik Boyalı / Static Painted



**WD**  
1 FANLI

Kod Code	Kapasite Capacity ▲ T: 15 °C	Fan Bilgileri Fan Data				Batarya Bilgileri Battery Data					Boyutlar Dimensions				
		Fan Devri Fan Speed	Hava Debisi Airflow Rate	Çap Diameter	Toplam Güç Total Power	Yüzey Alanı Surface Area	Boru Hacmi Tube Volume	Devreleme Circuit	Bağlantılar Connection		A	B	C	D	E
									Giriş / Inlet	Çıkış / Outlet					
Watt	d/dak	m³/h	mm	kW	m²	dm³	adet	mm	mm	mm					
WD 17-145	7438	1300	4629	450x1	0,35	17	1,3	4	18	16	1110	690	400	530	520
	6403	900	3520												
WD 17-150	8856	1390	6526	500x1	0,72	23	1,5	4	18	16	1210	690	400	530	620
	7187	930	4341												
WD 23-145	9454	1300	4774	450x1	0,35	25	1,9	5	18	16	1110	690	400	530	520
	8090	900	3657												
WD 23-150	11476	1390	6825	500x1	0,72	35	2,3	5	18	16	1210	690	400	530	620
	9200	930	4551												
WD 25-145	9809	1300	4195	450x1	0,35	34	2,5	5	18	16	1110	690	400	530	520
	8148	900	3118												
WD 25-150	11780	1390	5747	500x1	0,72	46	3	5	18	16	1210	690	400	530	620
	9214	930	3788												
WD 35-145	12089	1300	4390	450x1	0,35	34	2,5	5	18	16	1110	690	400	530	520
	9989	900	3297												
WD 35-150	14834	1390	6109	500x1	0,72	46	3	5	18	16	1210	690	400	530	620
	11456	930	4042												
WD 34-145	11545	1300	3839	450x1	0,35	34	2,5	5	18	16	1110	690	400	530	520
	9275	900	2801												
WD 34-150	14404	1390	5420	500x1	0,72	46	3	5	18	16	1210	690	400	530	620
	10738	930	3450												
WD 46-145	13756	1300	4056	450x1	0,35	46	3	5	18	16	1210	690	400	530	620
	11045	900	3006												
WD 46-150	16968	1390	5521	500x1	0,72	46	3	5	18	16	1210	690	400	530	620
	13099	930	3788												

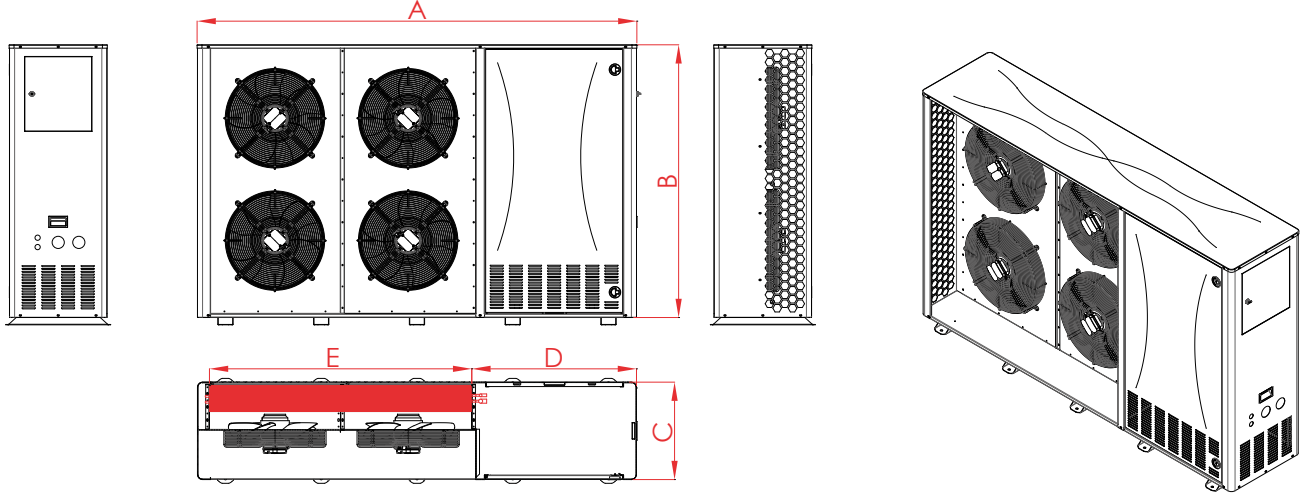


Kalıp Geometrisi / Mould Geometry	32x28 mm
Bakır Boru / Copper Pipe	3/8" (9,52 mm)
Kabin / Cabin	Statik Boyalı / Static Painted



WD  
2 FANLI

Kod Code	Kapasite Capacity ▲ T: 15 °C	Fan Bilgileri Fan Data				Batarya Bilgileri Battery Data					Boyutlar Dimensions				
		Fan Devri Fan Speed	Hava Debisi Airflow Rate	Çap Diameter	Toplam Güç Total Power	Yüzey Alanı Surface Area	Boru Hacmi Tube Volume	Devreleme Circuit	Bağlantılar Connection		A	B	C	D	E
									Giriş / Inlet	Çıkış / Outlet					
Watt	d/dak	m³/h	mm	kw	m²	dm³	adet	mm	mm	mm					
WD 45-240	14691	1430	7488	400x2	0,32	44	3,3	11	18	16	1270	1460	450	600	620
	12214	870	5520												
WD 45-245	17252	1300	9925	450x2	0,7	59	3,9	11	18	16	1370	1460	450	600	720
	14940	900	7707												
WD 45-250	21028	1390	14415	500x2	1,44	66	5	11	22	18	1270	1460	450	600	620
	16984	930	9650												
WD 60-240	17868	1430	7578	400x2	0,32	89	5,8	11	22	18	1370	1460	450	600	720
	14625	870	5562												
WD 60-245	21249	1300	10070	450x2	0,7	88	6,7	11	22	18	1270	1460	450	600	620
	18332	900	7895												
WD 60-250	26370	1390	14749	500x2	1,44	118	7,8	11	22	18	1370	1460	450	600	720
	21017	930	9885												
WD 65-240	20068	1430	7065	400x2	0,32	88	6,7	11	22	18	1270	1460	450	600	620
	16329	870	5241												
WD 65-245	23945	1300	9269	450x2	0,7	118	7,8	11	22	18	1370	1460	450	600	720
	20051	900	7057												
WD 65-250	28519	1390	13149	500x2	1,44	118	7,8	11	22	18	1370	1460	450	600	720
	22267	930	8750												
WD 90-240	23343	1430	7195	400x2	0,32	88	6,7	11	22	18	1270	1460	450	600	620
	18725	870	5327												
WD 90-245	28245	1300	9480	450x2	0,7	118	7,8	11	22	18	1370	1460	450	600	720
	23536	900	7279												
WD 90-250	34632	1390	13581	500x2	1,44	118	7,8	11	22	18	1370	1460	450	600	720
	26641	930	9053												
WD 88-240	23215	1430	6707	400x2	0,32	88	6,7	11	22	18	1270	1460	450	600	620
	18317	870	4899												
WD 88-245	24808	1300	8713	450x2	0,7	118	7,8	11	22	18	1370	1460	450	600	720
	20326	900	6543												
WD 88-250	30758	1390	12106	500x2	1,44	118	7,8	11	22	18	1370	1460	450	600	720
	23415	930	8006												
WD 120-240	26116	1430	6853	400x2	0,32	118	7,8	11	22	18	1370	1460	450	600	720
	20560	870	5070												
WD 120-245	29302	1300	8980	450x2	0,7	118	7,8	11	22	18	1370	1460	450	600	720
	23830	900	6800												
WD 120-250	37182	1390	12614	500x2	1,44	118	7,8	11	22	18	1370	1460	450	600	720
	27855	930	8378												

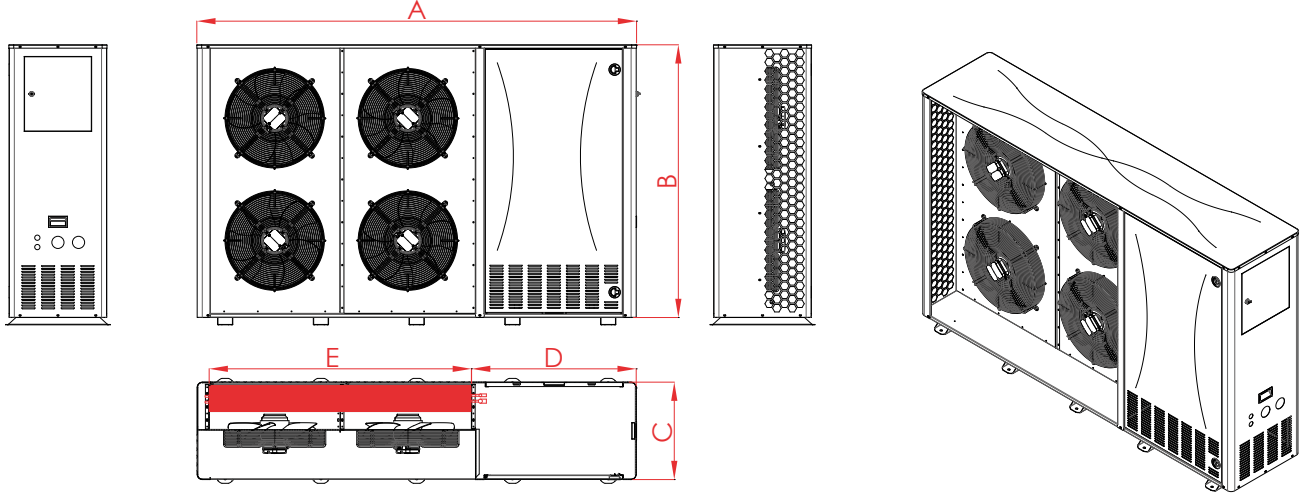


Kalıp Geometrisi / Mould Geometry	32x28 mm
Bakır Boru / Copper Pipe	3/8" (9,52 mm)
Kabin / Cabin	Statik Boyalı / Static Painted



WD  
4 FANLI

Kod Code	Kapasite Capacity ▲ T: 15 °C	Fan Bilgileri Fan Data				Batarya Bilgileri Battery Data					Boyutlar Dimensions				
		Fan Devri Fan Speed	Hava Debisi Airflow Rate	Çap Diameter	Toplam Güç Total Power	Yüzey Alanı Surface Area	Boru Hacmi Tube Volume	Devreleme Circuit	Bağlantılar Connection		A	B	C	D	E
									Giriş / Inlet	Çıkış / Outlet					
WD 85-445	34284	1300	20540	450x4	1,4	84	7,5	22	28	22	2320	1460	520	850	1400
	30005	900	16235												
WD 85-450	42156	1390	30332	500x4	2,88	99	7,5	22	28	22	2320	1460	520	850	1400
	34114	930	20356												
WD 100-445	38069	1300	20295	450x4	1,4	99	7,5	22	28	22	2320	1460	520	850	1400
	33032	900	15927												
WD 100-450	46968	1390	29803	500x4	2,88	115	7,5	22	28	22	2320	1460	520	850	1400
	37714	930	19965												
WD 115-445	41498	1300	20029	450x4	1,4	115	7,5	22	28	22	2320	1460	520	850	1400
	35758	900	15653												
WD 115-450	51397	1390	29275	500x4	2,88	126	11,3	22	35	28	2320	1460	520	850	1400
	40989	930	19613												
WD 125-445	47895	1300	19473	450x4	1,4	126	11,3	22	35	28	2320	1460	520	850	1400
	40653	900	15071												
WD 125-450	59688	1390	28162	500x4	2,88	149	11,3	22	35	28	2320	1460	520	850	1400
	46901	930	18830												
WD 150-445	52014	1300	19139	450x4	1,4	149	11,3	22	35	28	2320	1460	520	850	1400
	43695	900	14729												
WD 150-450	65125	1390	27509	500x4	2,88	173	11,3	22	35	28	2320	1460	520	850	1400
	50629	930	18360												
WD 175-445	55477	1300	18805	450x4	1,4	173	11,3	22	35	28	2320	1460	520	850	1400
	46193	900	14421												
WD 175-450	69745	1390	26855	500x4	2,88	173	11,3	22	35	28	2320	1460	520	850	1400
	53643	930	17890												



Kalip Geometrisi / Mould Geometry	32x28 mm
Bakır Boru / Copper Pipe	3/8" (9,52 mm)
Kabin / Cabin	Statik Boyalı / Static Painted



WD  
4 FANLI

Kod Code	Kapasite Capacity ▲ T: 15 °C Watt	Fan Bilgileri Fan Data				Batarya Bilgileri Battery Data					Boyutlar Dimensions				
		Fan Devri Fan Speed d/dak	Hava Debisi Airflow Rate m³/h	Çap Diameter mm	Toplam Güç Total Power kW	Yüzey Alanı Surface Area m²	Boru Hacmi Tube Volume dm³	Devreleme Circuit adet	Bağlantılar Connection		A	B	C	D	E
									Giriş / Inlet mm	Çıkış / Outlet mm					
WD 170-445	55200	1300	18561	450x4	1,4	168	15,1	29	42	35	2320	1460	520	850	1400
	45668	900	14147												
WD 170-450	69412	1390	26354	500x4	2,88	199	15,1	29	42	35	2320	1460	520	850	1400
	53105	930	17538												
WD 200-445	58792	1300	18160	450x4	1,4	199	15,1	29	42	35	2320	1460	520	850	1400
	48066	900	13771												
WD 200-450	74284	1390	25590	500x4	2,88	231	15,1	29	42	35	2320	1460	520	850	1400
	56066	930	16990												
WD 230-445	61535	1300	17760	450x4	1,4	231	15,1	29	42	35	2320	1460	520	850	1400
	49819	900	13429												
WD 230-450	78093	1390	24853	500x4	2,88	210	18,8	28	42	35	2320	1460	520	850	1400
	58222	930	16481												
WD 210-445	61434	1300	17693	450x4	1,4	210	18,8	28	42	35	2320	1460	520	850	1400
	49746	900	13360												
WD 210-450	77790	1390	24741	500x4	2,88	248	18,8	28	42	35	2320	1460	520	850	1400
	58104	930	16403												
WD 250-445	64146	1300	17226	450x4	1,4	248	18,8	28	42	35	2320	1460	520	850	1400
	51303	900	12950												
WD 250-450	81633	1390	23907	500x4	2,88	288	18,8	28	42	35	2320	1460	520	850	1400
	60072	930	15816												
WD 290-445	65942	1300	16781	450x4	1,4	288	18,8	28	42	35	2320	1460	520	850	1400
	52060	900	12539												
WD 290-450	84264	1390	23128	500x4	2,88	288	18,8	28	42	35	2320	1460	520	850	1400
	61158	930	15268												



**azak**  
ISI DEĞİŞTİRİCİLERİ

- **MONOBLOCK KOMPRESÖRSÜZ GRUP**  
MONOBLOCK W/O COMPRESSOR
- **MB SERİSİ**



## TEKNİK BİLGİLER

### MB SERİSİ MONOBLOCK KOMPRESÖRSÜZ GRUP

MB serisi monoblock ürünlerimiz bakır borulu olup ısı transfer yüzeyini artıran dalgalı finler den imal edilmiştir. SC3 de -25 °C Evaporasyon, +45 °C Kondenzasyon şartlarına göre hesaplanmıştır.

#### **Boru**

Kondenser 3/8" (et kalınlığı 0,35 mm) bakır boru çapından şaşırtmalı 25x22 kalıp geometrisinde, Evaporatör ise 1/2" (et kalınlığı 0,35 mm) bakır boru çapından şaşırtmalı 40x35 kalıp geometrisinden dizayn edilir.

#### **Fin**

Finler Kondenserde 0,12 mm , Evaporatörde 0,20 mm kalınlığında dalgalı olarak ve evaporatörde 6 mm hatve aralığında alüminyumdan imal edilmektedir.

#### **Kasa**

Galvanizli çelikten imal edilir. RAL 9010 elektro statik toz boya ile boyanmaktadır.

#### **Test**

İmal sonrası bütün ürünler 24 - 28 bar basınç ile test edildikten sonra 3 bar azot ile basınçlandırılarak sevk edilir.

#### **Fan**

Bu seride kullanılan fanlar Ø300 - Ø350 mm çaplarındadır.

## TECHNICAL SPECIFICATIONS

### MB SERIES MONOBLOCK W/O COMPRESSOR

Our MB series monoblock products are manufactured with corrugated finer core which increases the copper tube heat transfer surface. At SC3 -25 °C Evaporation, +45 °C Calculated according to condensation conditions.

#### **Tubes**

The condenser is designed in a 25x22 mold geometry with a 3/8" (thickness 0,35 mm) copper pipe diameter and the evaporator is designed with a 40x35 copper pipe 1/2" (thickness 0,35 mm).

#### **Fins**

Fins 0,12 mm in Condenser, 0,20 mm thickness in Evaporator and 6 mm pitch in corrugated aluminum.

#### **Casing**

Manufactured from galvanized steel. RAL 9010 is painted with electrostatic powder paint.

#### **Test**

After manufacturing, all products are tested with 24 - 28 bar pressure and then pressurized with 3 bar nitrogen.

#### **Fans**

The fans used in this product are Ø300 - Ø350 mm in diameter.

Malzemeler Material	Boru Tube	Lamel Fin	Kasa Casing	Kollektör Collector
Bakır Copper	<input checked="" type="checkbox"/>			<input checked="" type="checkbox"/>
Alüminyum Aluminium		<input checked="" type="checkbox"/>	<input checked="" type="checkbox"/>	
Epoksi Alüminyum Epoxy Aluminium		<input checked="" type="checkbox"/>		
Epoksi Boyalı Alüminyum Epoxy Painted Aluminium		<input checked="" type="checkbox"/>		
Galvaniz Galvanized			<input checked="" type="checkbox"/>	
Statik Boya Static Paint			<input checked="" type="checkbox"/>	
Krom Chromium			<input checked="" type="checkbox"/>	
Çelik Steel				
<input checked="" type="checkbox"/>	Standart Versiyon / Standart Version			

## AKSİYAL FANLAR / AXIAL FANS

Fan Sayısı / Fan Count :

1 FANLI

2 FANLI



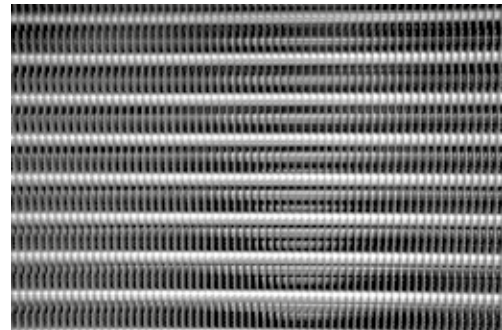
Fan Çapları / Fan Diameters :

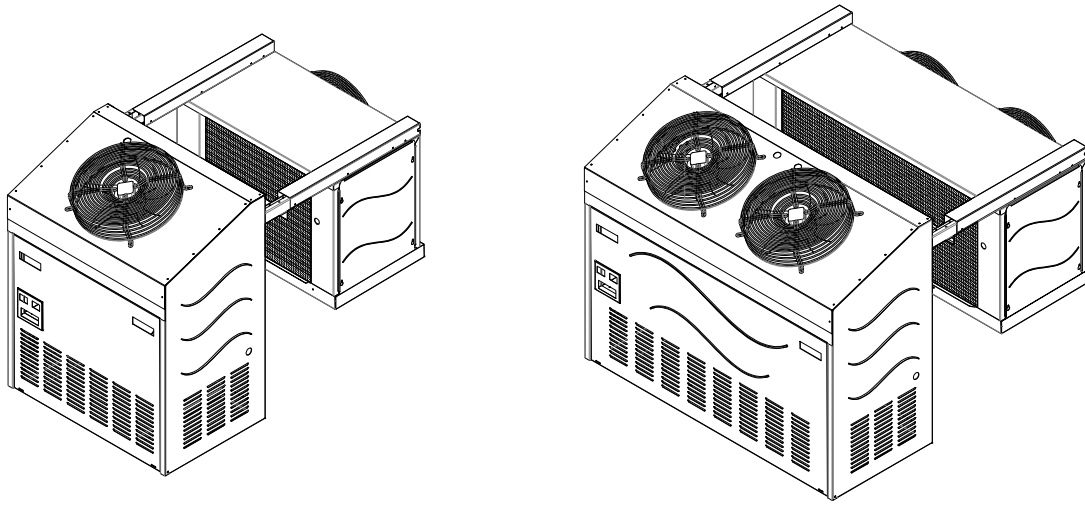
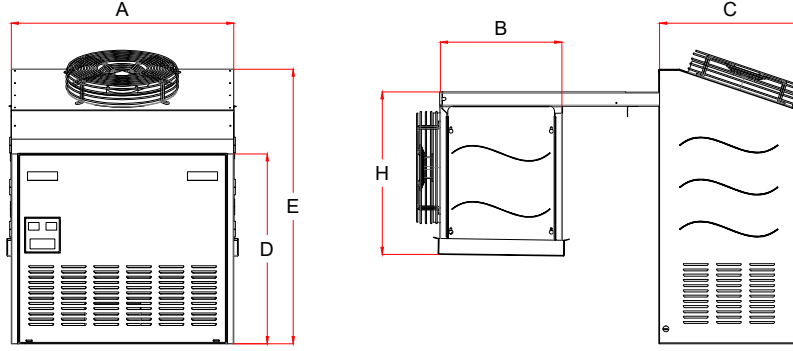
Ø300 - Ø350 mm



## FİN ARALIĞI / FIN SPACING

1,8 / 4 ⇔ mm





MB  
SERİSİ

### KONDENSER / CONDENSERS

Kalip Geometrisi / Mould Geometry	25x22 mm
Bakır Boru / Copper Pipe	3/8" (9,52 mm)
Kabin / Cabin	Statik Boyalı / Static Painted

### EVAPORATÖR / EVAPORATORS

Kalip Geometrisi / Mould Geometry	40x35 mm
Bakır Boru / Copper Pipe	1/2" (12,7 mm)
Kabin / Cabin	Statik Boyalı / Static Painted

Kod Code	Model	Soğutma Kapasitesi Cooling Capacity ▲ T: 15 °C SC3: -25/-18 Lamel: 6 mm	Fan Bilgileri / Fan Data				Batarya Bilgileri / Battery Data					Boyutlar / Dimensions					
			Fan Devri Fan Speed	Hava Debisi Airflow Rate	Çap Diameter	Toplam Güç Total Power	Yüzey Alanı Surface Area	Boru Hacmi Tube Volume	Devreleme Circuit	Bağlantılar		A	B	C	D	E	H
										Giriş / Inlet	Çıkış / Outlet						
MB 3011	MB-CAJ2446Z	1000	1320	1481	300 x 1	72	6,3	1,5	2	12	16	655	350	410	540	785	465
MB 3012	MB-CAJ2464Z	1300	1320	1407		72	8,5	2,1	2	12	16	655	350	410	540	785	465
MB 3013	MB-FH2480Z	1800	1320	1237		72	14,8	3,5	2	12	16	655	350	410	540	785	465
MB 3021	MB-CAJD2492Z	2000	1320	2865	300 x 2	144	11,3	2,6	2	12	19	1020	350	410	540	785	465
MB 3022	MB-FH2511Z	2560	1320	2700		144	15,2	3,7	2	12	19	1020	350	410	540	785	465
MB 3023	MB-TAG2516Z	3680	1320	2336		144	26,4	6,2	3	12	19	1020	350	410	540	785	465

Hesaplamalar Tecumseh kompresöre göre hesaplanmıştır.  
Tecumseh compressor according to calculations was calculated.



**azak**  
ISI DEĞİŞTİRİCİLERİ

- **KONDENSER**  
CONDENSER
- **KB-KBS-KBT SERİSİ**

KB - KBS  
KBT



## TEKNİK BİLGİLER

### KBT-KB ve KBS SERİSİ KABİNLİ KONDENSERLER KOMPRESÖRSÜZ GRUP

KB ve KBS serisi hava soğutmalı kabinli kondenserler bakır borulu olup ısı transfer yüzeyini artıran dalgalı finlerden imal edilmiştir.

#### Boru

3/8" (et kalınlığı 0,35 mm) bakır boru çapından şaşırtmalı olarak dizayn edilip, kalıp geometrisi 32x28 şaşırtmalı ve bakır kollektörlü olarak üretilmektedir.

#### Fin

Finler 0,12 mm kalınlığında alüminyumdan dalgalı olarak imal edilmektedir. Lamel aralıkları 1,8 - 4 mm arasında üretilmektedir.

#### Kasa

Galvanizli çelikten imal edilir. KB ve KBS serisi kabinli kondenserlerin şasesi RAL 9010 ve kapakları ise RAL 7035 elektro statik toz boya ile boyanmaktadır. KB serisi kondenserler hava emişini kapaklarında bulunan deliklerden alıp kompresör grubunun bulunduğu kısımdan geçerek gerçekleştirmektedir. KBS serisi kondenserler ise kabinin orta kısmında bulunan deliklerden hava emişi yaparak kompresör grubunun bulunduğu kısımdan geçmeden doğrudan kondenserden geçerek çalışmaktadır. Ayrıca KBS serisi kondenserlerin, bataryaların alt kısmında tavası mevcuttur.

#### Test

İmal sonrası bütün kabinli kondenserler 24 - 28 bar basınç ile test edildikten sonra 3 bar azot ile basınçlandırılarak sevk edilir.

#### Fan

Bu serideki kabinli kondenserler de kullanılan fanlar Ø500 - Ø630 mm çaplarındadır.

## TECHNICAL SPECIFICATIONS

### KBT - KB and KBS SERIES CABIN CONDENSERS UNITS W/O COMPRESSOR

KB and KBS series high performance cabin condensers are manufactured with copper tubes, corrugated aluminium fins which improve heat transfer coefficient.

#### Tubes

3/8" (thickness 0,35 mm) copper tubes designed as crosswise, geometry 32x28 manufactured as staggered.

#### Fins

Fins has been manufactured corrugated 0,12 mm aluminium. Lamellar spacings are produced between 1.8 - 4 mm.

#### Casing

Supporting structure is made of galvanized sheet. Electrostatically powder coated. Color standart RAL 9010 Case and RAL 7035 covers that provides excelent corrosion protection. The KB series of condensers take the air suction from the holes in the covers and pass through the part where the compressor group is located. The KBS series condensers work by venting through the holes in the middle of the cabin and passing directly through the condenser without passing through the part where the compressor group is located. In addition, the KBS series condensers have a tundish on the bottom of the batteries.

#### Test

All coils are tested with perssurized 24 - 28 bars, coils are provited with 3 bars nitrogen loaded in.

#### Fans

Cabin condensers provided without fans. The special orders produced with Ø500 - Ø630 mm diameter fans.

Malzemeler Material	Boru Tube	Lamel Fin	Kasa Casing	Kollektör Collector
Bakır Copper	<input checked="" type="checkbox"/>	<input type="checkbox"/>		<input checked="" type="checkbox"/>
Alüminyum Aluminium		<input checked="" type="checkbox"/>	<input checked="" type="checkbox"/>	
Epoksi Alüminyum Epoxy Aluminium		<input checked="" type="checkbox"/>		
Epoksi Boyalı Alüminyum Epoxy Painted Aluminium		<input checked="" type="checkbox"/>		
Galvaniz Galvanized			<input checked="" type="checkbox"/>	
Statik Boya Static Paint			<input checked="" type="checkbox"/>	
Krom Chromium			<input checked="" type="checkbox"/>	
Çelik Steel				
<input checked="" type="checkbox"/>	Standart Versiyon / Standart Version			

## AKSİYAL FANLAR / AXIAL FANS

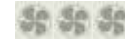
Fan Sayısı / Fan Count :

1 FANLI

2 FANLI

3 FANLI

4 FANLI



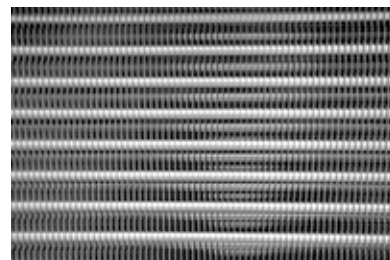
Fan Çapları / Fan Diameters :

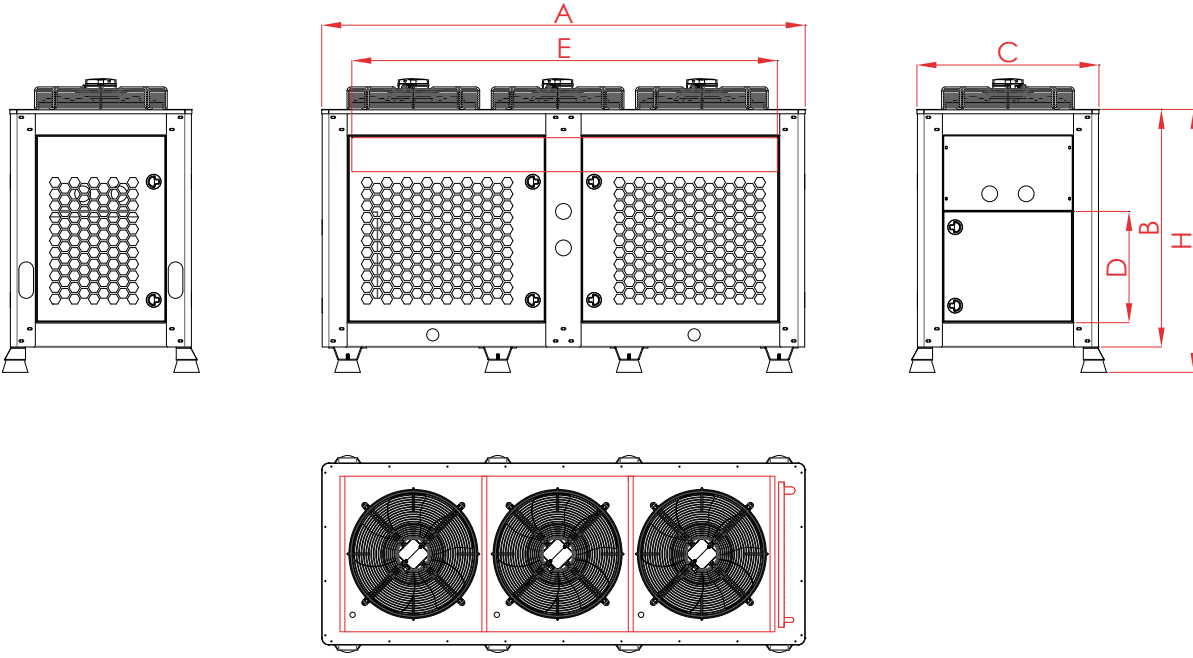
Ø500 - Ø630 mm



## FİN ARALIĞI / FIN SPACING

1,8 / 4 ⇔ mm



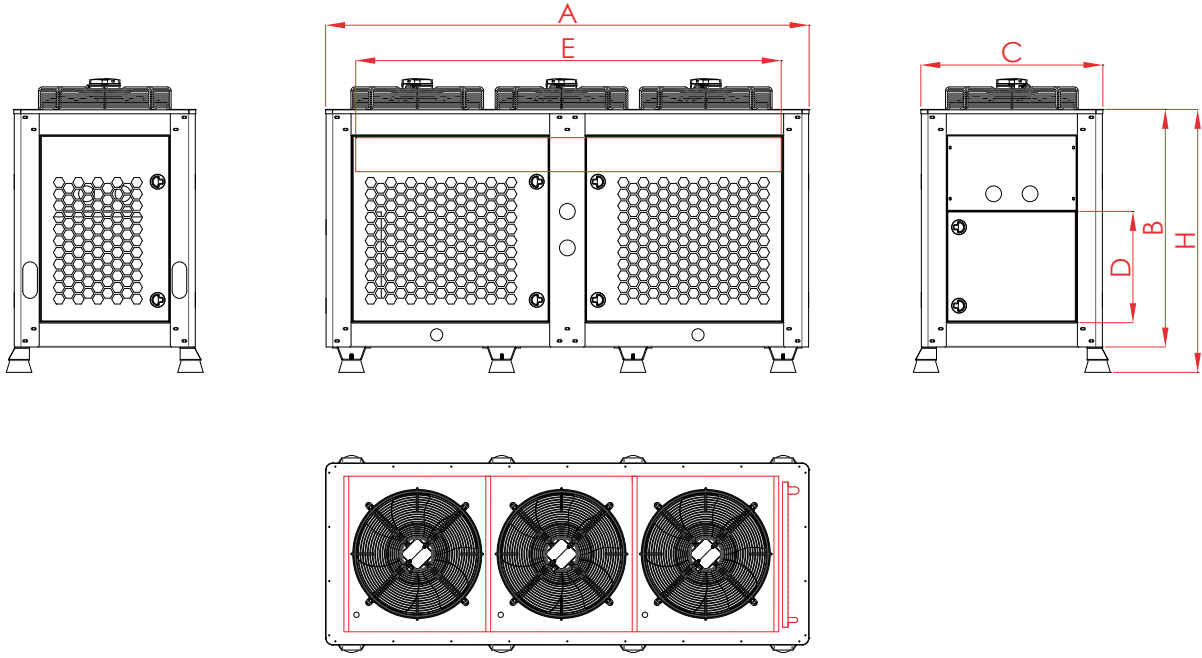


Kalip Geometrisi / Mould Geometry	32x28 mm
Bakır Boru / Copper Pipe	3/8" (9,52 mm)
Kabin / Cabin	Statik Boyalı / Static Painted



KB 500  
1-2 FANLI

Kod Code	Kapasite Capacity ▲ T: 15 °C	Fan Bilgileri / Fan Data				Batarya Bilgileri / Battery Data					Boyutlar / Dimensions					
		Fan Devri Fan Speed	Hava Debisi Airflow Rate	Çap Diameter	Toplam Güç Total Power	Yüzey Alanı Surface Area	Boru Hacmi Tube Volume	Devreleme Circuit	Bağlantılar		A	B	C	D	E	H
									Giriş / Inlet	Çıkış / Outlet						
Watt	d/dak	m³/h	mm	kW	m²	dm³	adet	mm	mm	mm						
KB 20-150	10180	▲	1390	6905	0,72	19	1,5	4	22	18	820	1000	740	680	600	1120
	9524	Y	1180	6058	0,55											
	8229	▲	930	4610	0,27											
	7597	Y	800	3996	0,19											
KB 30-150	13171	▲	1390	6199	0,72	29	2,1	5	22	18	820	1000	740	680	600	1120
	12120	Y	1180	5367	0,55											
	10309	▲	930	4111	0,27											
	9387	Y	800	3548	0,19											
KB 40-150	15276	▲	1390	5622	0,72	39	2,8	6	22	18	820	1000	740	680	600	1120
	14170	Y	1180	5000	0,55											
	11591	▲	930	3709	0,27											
	10464	Y	800	3209	0,19											
KB 40-250	21225	▲	1390	13845	1,44	39	3	7	22	18	1440	1000	740	680	1210	1120
	19839	Y	1180	12140	1,1											
	17120	▲	930	9239	0,54											
	15792	Y	800	8013	0,38											
KB 60-250	27199	▲	1390	12454	1,44	59	4,4	10	22	18	1440	1000	740	680	1210	1120
	24985	Y	1180	10769	1,1											
	21229	▲	930	8260	0,54											
	19323	Y	800	7136	0,38											
KB 70-250	30427	▲	1390	11648	1,44	69	5,9	10	28	22	1440	1000	740	680	1210	1120
	28362	Y	1180	10400	1,1											
	23290	▲	930	7693	0,54											
	21043	Y	800	6638	0,38											
KB 80-250	31915	▲	1390	11299	1,44	82	5,9	13	28	22	1440	1000	740	680	1210	1120
	29488	Y	1180	9992	1,1											
	24165	▲	930	7448	0,54											
	21784	Y	800	6439	0,38											
KB 100-250	34547	▲	1390	10840	1,44	102	7	15	28	22	1440	1000	740	680	1210	1120
	30288	Y	1180	9000	1,1											
	25146	▲	930	7000	0,54											
	22681	Y	800	6120	0,38											

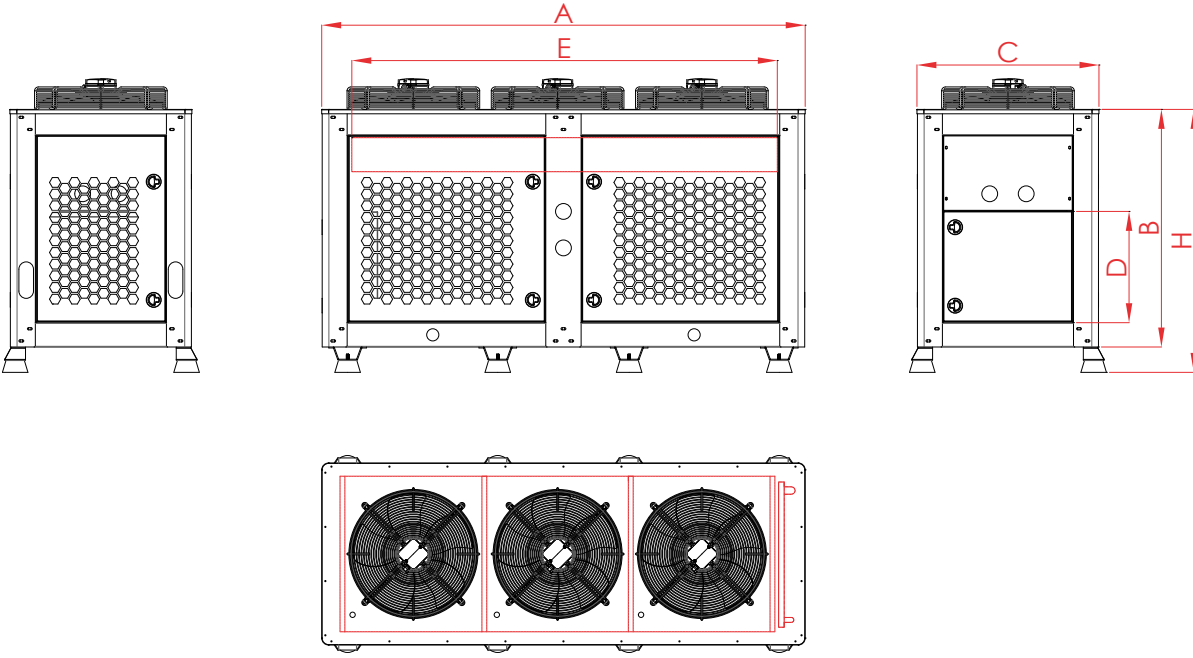


Kalip Geometrisi / Mould Geometry	32x28 mm
Bakır Boru / Copper Pipe	3/8" (9,52 mm)
Kabin / Cabin	Statik Boyalı / Static Painted



**KB 500**  
3-4 FANLI

Kod Code	Kapasite Capacity ▲T: 15 °C	Fan Bilgileri / Fan Data				Batarya Bilgileri / Battery Data					Boyutlar / Dimensions					
		Fan Devri Fan Speed	Hava Debisi Airflow Rate	Çap Diameter	Toplam Güç Total Power	Yüzey Alanı Surface Area	Boru Hacmi Tube Volume	Devreleme Circuit	Bağlantılar		A	B	C	D	E	H
		d/dak	m³/h	mm	kW	m²	dm³	adet	Giriş / Inlet	Çıkış / Outlet						
KB 70-350	36512	▲	1390	18952	2,16	71	6	13	28	22	1970	1000	740	680	1750	1120
	33730	Y	1180	16440	1,65											
	28839	▲	930	12581	0,81											
	26360	Y	800	10868	0,57											
KB 95-350	45175	▲	1390	17680	2,16	95	8,1	13	28	22	1970	1000	740	680	1750	1120
	40304	Y	1180	14703	1,65											
	29923	▲	930	9415	0,81											
	27054	Y	800	8172	0,57											
KB 120-350	47164	▲	1390	16992	2,16	118	8,1	17	28	22	1970	1000	740	680	1750	1120
	42537	Y	1180	14500	1,65											
	35689	▲	930	11216	0,81											
	31353	Y	800	9359	0,57											
KB 150-350	52276	▲	1390	15870	2,16	148	10,3	16	28	22	1970	1000	740	680	1750	1120
	46678	Y	1180	13500	1,65											
	37955	▲	930	10200	0,81											
	34464	Y	800	9000	0,57											
KB 160-350	55345	▲	1390	16595	2,16	162	10,9	17	28	22	1970	1000	800	680	1750	1120
	50076	Y	1180	14400	1,65											
	40883	▲	930	10950	0,81											
	36697	Y	800	9524	0,57											
KB 115-450	55213	▲	1390	24519	2,88	113	8	13	35	28	2590	1000	740	680	2350	1120
	50887	Y	1180	21253	2,2											
	43258	▲	930	16247	1,08											
	39400	Y	800	14033	0,76											
KB 150-450	62802	▲	1390	22183	2,88	151	10,9	17	35	28	2590	1000	740	680	2350	1120
	58784	Y	1180	20000	2,2											
	48927	▲	930	15209	1,08											
	43016	Y	800	12678	0,76											
KB 210-450	73550	▲	1390	22488	2,88	208	14,9	24	35	28	2590	1000	800	680	2350	1120
	66545	Y	1180	19500	2,2											
	54420	▲	930	14837	1,08											
	47268	Y	800	12359	0,76											

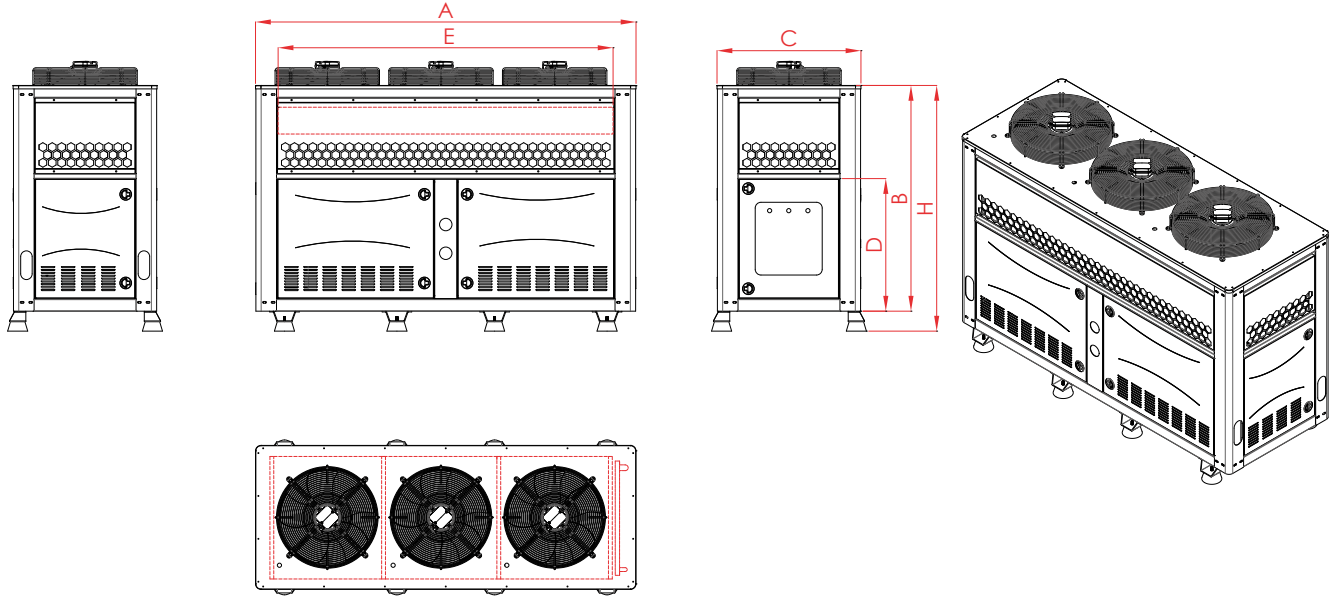


Kalip Geometrisi / Mould Geometry	32x28 mm
Bakır Boru / Copper Pipe	3/8" (9,52 mm)
Kabin / Cabin	Statik Boyalı / Static Painted



KB 630  
2-3 FANLI

Kod Code	Kapasite Capacity ▲T: 15 °C	Fan Bilgileri / Fan Data				Batarya Bilgileri / Battery Data					Boyutlar / Dimensions						
		Fan Devri Fan Speed	Hava Debisi Airflow Rate	Çap Diameter	Toplam Güç Total Power	Yüzey Alanı Surface Area	Boru Hacmi Tube Volume	Devreleme Circuit	Bağlantılar		A	B	C	D	E	H	
									Giriş / Inlet	Çıkış / Outlet							
Watt	d/dak	m³/h	mm	kW	m²	dm³	adet	mm	mm	mm							
KB 120-263	60867	▲	1320	30194	5,26	118	8,6	19	35	28	1970	1000	980	680	1750	1120	
	52356	Y	1050	23139													3,5
	43726	▲	890	17199													1,2
	37308	Y	690	13452													0,8
KB 160-263	70900	▲	1320	27950	5,26	158	11,6	25	35	28	1970	1000	980	680	1750	1120	
	60214	Y	1050	21540													3,5
	49433	▲	890	16045													1,2
	41118	Y	690	12380													0,8
KB 200-263	76399	▲	1320	26014	5,26	197	13,9	31	35	28	1970	1000	980	680	1750	1120	
	63803	Y	1050	19955													3,5
	52080	▲	890	15056													1,2
	42332	Y	690	11466													0,8
KB 165-363	90415	▲	1320	44037	7,89	166	12	19	35	28	2690	1000	980	680	2450	1120	
	78313	Y	1050	33838													5,25
	65700	▲	890	25156													1,8
	56096	Y	690	19624													1,2
KB 220-363	105129	▲	1320	40473	7,89	221	16,2	25	35	28	2690	1000	980	680	2450	1120	
	89556	Y	1050	31150													5,25
	73983	▲	890	23326													1,8
	61329	Y	690	17884													1,2
KB 250-363	110312	▲	1320	38251	7,89	253	19,5	31	35	28	2690	1000	980	680	2450	1120	
	95051	Y	1050	30435													5,25
	76247	▲	890	22189													1,8
	62138	Y	690	16856													1,2

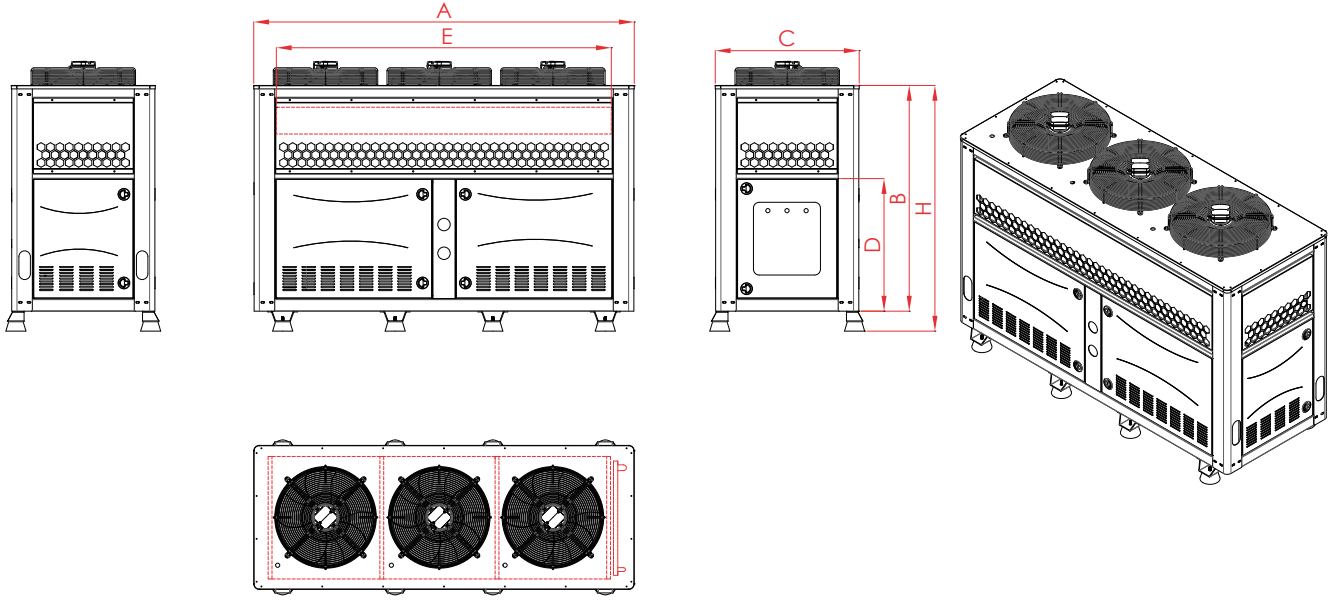


Kalip Geometrisi / Mould Geometry	32x28 mm
Bakır Boru / Copper Pipe	3/8" (9,52 mm)
Kabin / Cabin	Statik Boyalı / Static Painted



**KBS 500**  
1-2 FANLI

Kod Code	Kapasite Capacity ▲T: 15 °C	Fan Bilgileri / Fan Data				Batarya Bilgileri / Battery Data					Boyutlar / Dimensions					
		Fan Devri Fan Speed	Hava Debisi Airflow Rate	Çap Diameter	Toplam Güç Total Power	Yüzey Alanı Surface Area	Boru Hacmi Tube Volume	Devreleme Circuit	Bağlantılar		A	B	C	D	E	H
									Giriş / Inlet	Çıkış / Outlet						
Watt	d/dak	m³/h	mm	kW	m²	dm³	adet	mm	mm	mm						
KBS 20-150	10180	▲	1390	6905	0,72	19	1,5	4	22	18	820	1180	740	680	600	1300
	9524	Y	1180	6058	0,55											
	8229	▲	930	4610	0,27											
	7597	Y	800	3996	0,19											
KBS 30-150	13171	▲	1390	6199	0,72	29	2,1	5	22	18	820	1180	740	680	600	1300
	12120	Y	1180	5367	0,55											
	10309	▲	930	4111	0,27											
	9387	Y	800	3548	0,19											
KBS 40-150	15276	▲	1390	5622	0,72	39	2,8	6	22	18	820	1180	740	680	600	1300
	14170	Y	1180	5000	0,55											
	11591	▲	930	3709	0,27											
	10464	Y	800	3209	0,19											
KBS 40-250	21225	▲	1390	13845	1,44	39	3	7	22	18	1440	1180	740	680	1210	1300
	19839	Y	1180	12140	1,1											
	17120	▲	930	9239	0,54											
	15792	Y	800	8013	0,38											
KBS 60-250	27199	▲	1390	12454	1,44	59	4,4	10	22	18	1440	1180	740	680	1210	1300
	24985	Y	1180	10769	1,1											
	21229	▲	930	8260	0,54											
	19323	Y	800	7136	0,38											
KBS 70-250	30427	▲	1390	11648	1,44	69	5,9	10	28	22	1440	1180	740	680	1210	1300
	28362	Y	1180	10400	1,1											
	23290	▲	930	7693	0,54											
	21043	Y	800	6638	0,38											
KBS 80-250	31915	▲	1390	11299	1,44	82	5,9	13	28	22	1440	1180	740	680	1210	1120
	29488	Y	1180	9992	1,1											
	24165	▲	930	7448	0,54											
	21784	Y	800	6439	0,38											
KBS 100-250	34547	▲	1390	10840	1,44	102	7	15	28	22	1440	1180	740	680	1210	1300
	30288	Y	1180	9000	1,1											
	25146	▲	930	7000	0,54											
	22681	Y	800	6120	0,38											

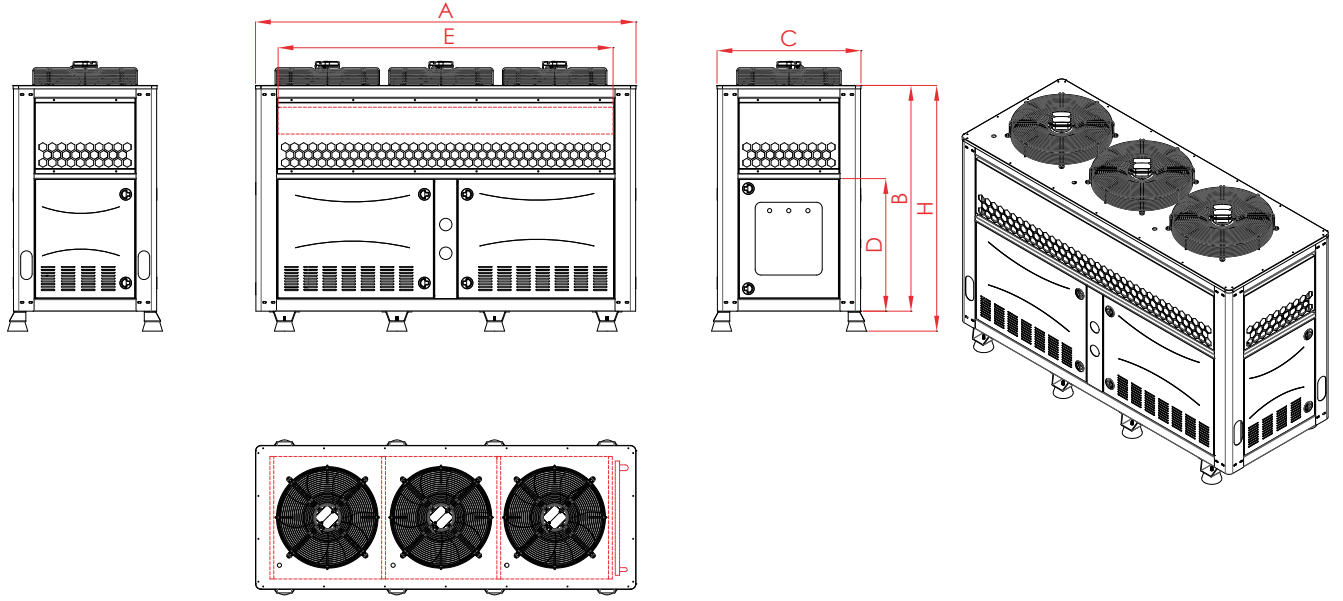


Kalip Geometrisi / Mould Geometry	32x28 mm
Bakır Boru / Copper Pipe	3/8" (9,52 mm)
Kabin / Cabin	Statik Boyalı / Static Painted



**KBS 500**  
3-4 FANLI

Kod Code	Kapasite Capacity ▲T: 15 °C	Fan Bilgileri / Fan Data				Batarya Bilgileri / Battery Data					Boyutlar / Dimensions					
		Fan Devri Fan Speed	Hava Debisi Airflow Rate	Çap Diameter	Toplam Güç Total Power	Yüzey Alanı Surface Area	Boru Hacmi Tube Volume	Devreleme Circuit	Bağlantılar		A	B	C	D	E	H
									Giriş / Inlet	Çıkış / Outlet						
Watt	d/dak	m³/h	mm	kW	m²	dm³	adet	mm	mm	mm						
KBS 70-350	36512	▲	1390	18952	2,16	71	6	13	28	22	1970	1180	740	680	1750	1300
	33730	Y	1180	16440	1,65											
	28839	▲	930	12581	0,81											
	26360	Y	800	10868	0,57											
KBS 95-350	45175	▲	1390	17680	2,16	95	8,1	13	28	22	1970	1180	740	680	1750	1120
	40304	Y	1180	14703	1,65											
	29923	▲	930	9415	0,81											
	27054	Y	800	8172	0,57											
KBS 120-350	47164	▲	1390	16992	2,16	118	8,1	17	28	22	1970	1180	740	680	1750	1300
	42537	Y	1180	14500	1,65											
	35689	▲	930	11216	0,81											
	31353	Y	800	9359	0,57											
KBS 150-350	52276	▲	1390	15870	2,16	148	10,3	16	28	22	1970	1180	740	680	1750	1300
	46678	Y	1180	13500	1,65											
	37955	▲	930	10200	0,81											
	34464	Y	800	9000	0,57											
KBS 160-350	55345	▲	1390	16595	2,16	162	10,9	17	28	22	1970	1180	800	680	1750	1300
	50076	Y	1180	14400	1,65											
	40883	▲	930	10950	0,81											
	36697	Y	800	9524	0,57											
KBS 115-450	55213	▲	1390	24519	2,88	113	8	13	35	28	2590	1180	740	680	2350	1300
	50887	Y	1180	21253	2,2											
	43258	▲	930	16247	1,08											
	39400	Y	800	14033	0,76											
KBS 150-450	62802	▲	1390	22183	2,88	151	10,9	20	35	28	2590	1180	740	680	2350	1300
	58784	Y	1180	20000	2,2											
	48927	▲	930	15209	1,08											
	43016	Y	800	12678	0,76											
KBS 210-450	73550	▲	1390	22488	2,88	208	14,9	24	35	28	2590	1180	800	680	2350	1300
	66545	Y	1180	19500	2,2											
	54420	▲	930	14837	1,08											
	47268	Y	800	12359	0,76											

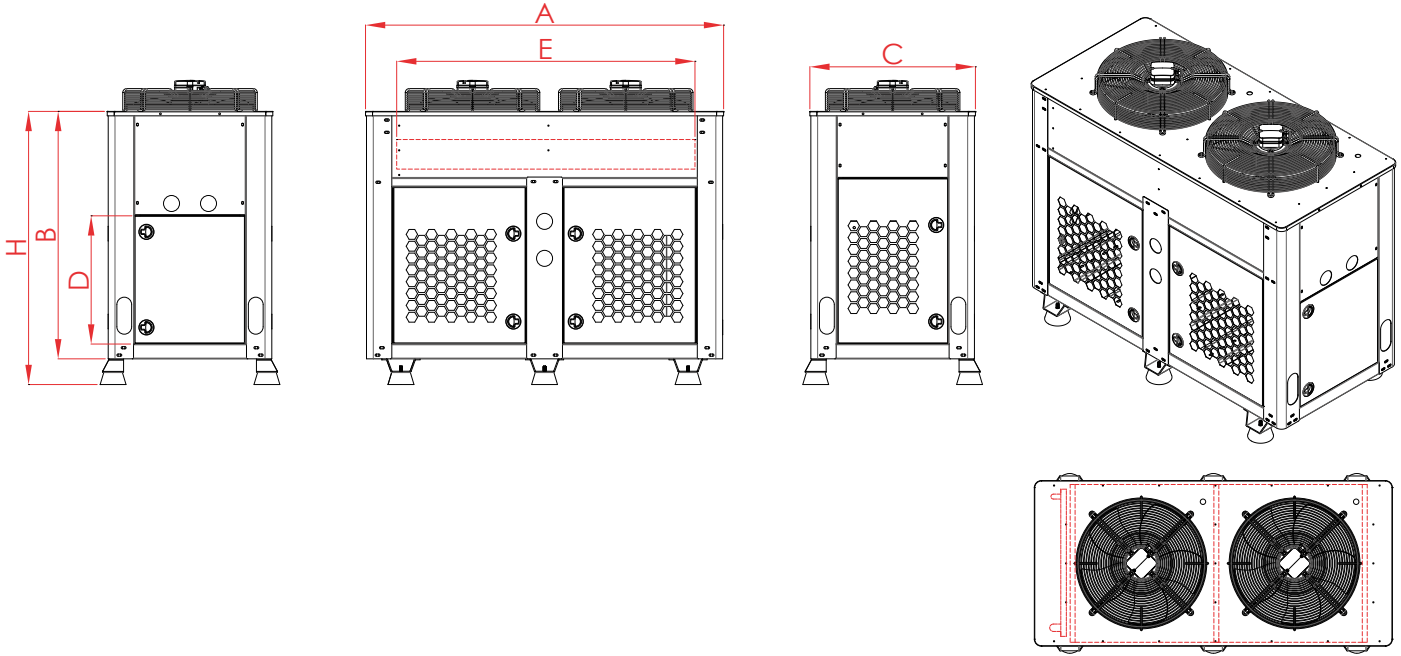


Kalip Geometrisi / Mould Geometry	32x28 mm
Bakır Boru / Copper Pipe	3/8" (9,52 mm)
Kabin / Cabin	Statik Boyalı / Static Painted



**KBS 630**  
2-3 FANLI

Kod Code	Kapasite Capacity ▲T: 15 °C	Fan Bilgileri / Fan Data				Batarya Bilgileri / Battery Data					Boyutlar / Dimensions						
		Fan Devri Fan Speed	Hava Debisi Airflow Rate	Çap Diameter	Toplam Güç Total Power	Yüzey Alanı Surface Area	Boru Hacmi Tube Volume	Devreleme Circuit	Bağlantılar		A	B	C	D	E	H	
									Giriş / Inlet	Çıkış / Outlet							
Watt	d/dak	m³/h	mm	kW	m²	dm³	adet	mm	mm	mm							
KBS 120-263	60867	▲	1320	30194	5,26	118	8,6	19	35	28	1970	1180	980	680	1750	1300	
	52356	Y	1050	23139													3,5
	43726	▲	890	17199													1,2
	37308	Y	690	13452													0,8
KBS 160-263	70900	▲	1320	27950	5,26	158	11,6	25	35	28	1970	1180	980	680	1750	1300	
	60214	Y	1050	21540	3,5												
	49433	▲	890	16045	1,2												
	41118	Y	690	12380	0,8												
KBS 200-263	76399	▲	1320	26014	5,26	197	13,9	31	35	28	1970	1180	980	680	1750	1300	
	63803	Y	1050	19955	3,5												
	52080	▲	890	15056	1,2												
	42332	Y	690	11466	0,8												
KBS 165-363	90415	▲	1320	44037	7,89	166	12	19	35	28	2690	1290	980	680	2450	1410	
	78313	Y	1050	33838	5,25												
	65700	▲	890	25156	1,8												
	56096	Y	690	19624	1,2												
KBS 220-363	105129	▲	1320	40473	7,89	221	16,2	25	35	28	2690	1290	980	680	2450	1410	
	89556	Y	1050	31150	5,25												
	73983	▲	890	23326	1,8												
	61329	Y	690	17884	1,2												
KBS 255-363	110312	▲	1320	38251	7,89	253	19,5	31	35	28	2690	1290	980	680	2450	1410	
	95051	Y	1050	30435	5,25												
	76247	▲	890	22189	1,8												
	62138	Y	690	16856	1,2												



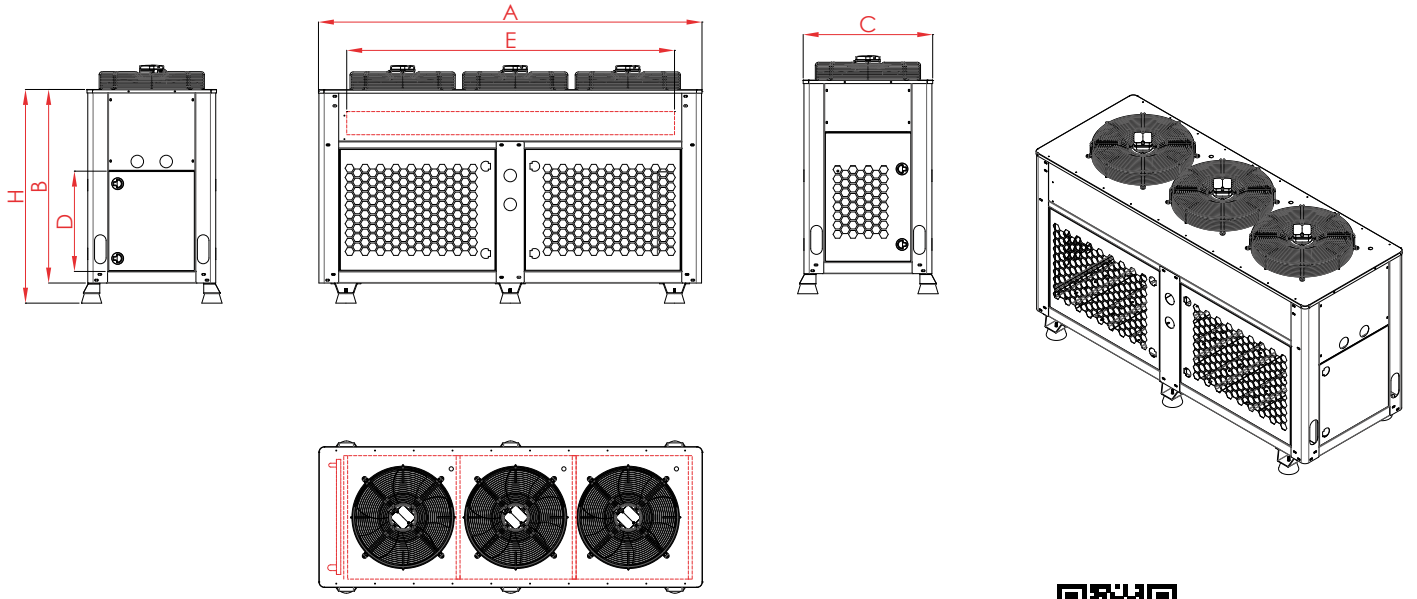
KB - KBS  
KBT

Kalip Geometrisi / Mould Geometry	32x28 mm
Bakır Boru / Copper Pipe	3/8" (9,52 mm)
Kabin / Cabin	Statik Boyalı / Static Painted



KBT  
1 -2 FANLI

Kod Code	Kapasite Capacity ▲T: 15 °C Watt	Fan Bilgileri / Fan Data				Batarya Bilgileri / Battery Data				Boyutlar / Dimensions						
		Fan Devri Fan Speed d/dak	Hava Debisi Airflow Rate m³/h	Çap Diameter mm	Toplam Güç Total Power kW	Yüzey Alanı Surface Area m²	Boru Hacmi Tube Volume dm³	Devreleme Circuit adet	Bağlantılar		A	B	C	D	E	H
									Giriş / Inlet mm	Çıkış / Outlet mm						
KBT 20-150	10180	▲	1390	6905	0,72	19	1,5	4	22	18	820	1000	660	680	600	1120
	9524	Y	1180	6058	0,55											
	8229	▲	930	4610	0,27											
	7597	Y	800	3996	0,19											
KBT 30-150	13171	▲	1390	6199	0,72	29	2,1	5	22	18	820	1000	660	680	600	1120
	12120	Y	1180	5367	0,55											
	10309	▲	930	4111	0,27											
	9387	Y	800	3548	0,19											
KBT 40-150	15276	▲	1390	5622	0,72	39	2,8	6	22	18	820	1000	660	680	600	1120
	14170	Y	1180	5000	0,55											
	11591	▲	930	3709	0,27											
	10464	Y	800	3209	0,19											
KBT 40-250	21225	▲	1390	13845	1,44	39	3	7	22	18	1440	1000	660	680	1210	1120
	19839	Y	1180	12140	1,1											
	17120	▲	930	9239	0,54											
	15792	Y	800	8013	0,38											
KBT 60-250	27199	▲	1390	12454	1,44	59	4,4	10	22	18	1440	1000	660	680	1210	1120
	24985	Y	1180	10769	1,1											
	21229	▲	930	8260	0,54											
	19323	Y	800	7136	0,38											
KBT 70-250	30427	▲	1390	11648	1,44	69	5,9	10	28	22	1440	1000	660	680	1210	1120
	28362	Y	1180	10400	1,1											
	23290	▲	930	7693	0,54											
	21043	Y	800	6638	0,38											
KBT 80-250	31915	▲	1390	11299	1,44	82	5,9	13	28	22	1440	1000	660	680	1210	1120
	29488	Y	1180	9992	1,1											
	24165	▲	930	7448	0,54											
	21784	Y	800	6439	0,38											
KBT 100-250	34547	▲	1390	10840	1,44	102	7	15	28	22	1440	1000	660	680	1210	1120
	30288	Y	1180	9000	1,1											
	25146	▲	930	7000	0,54											
	22681	Y	800	6120	0,38											

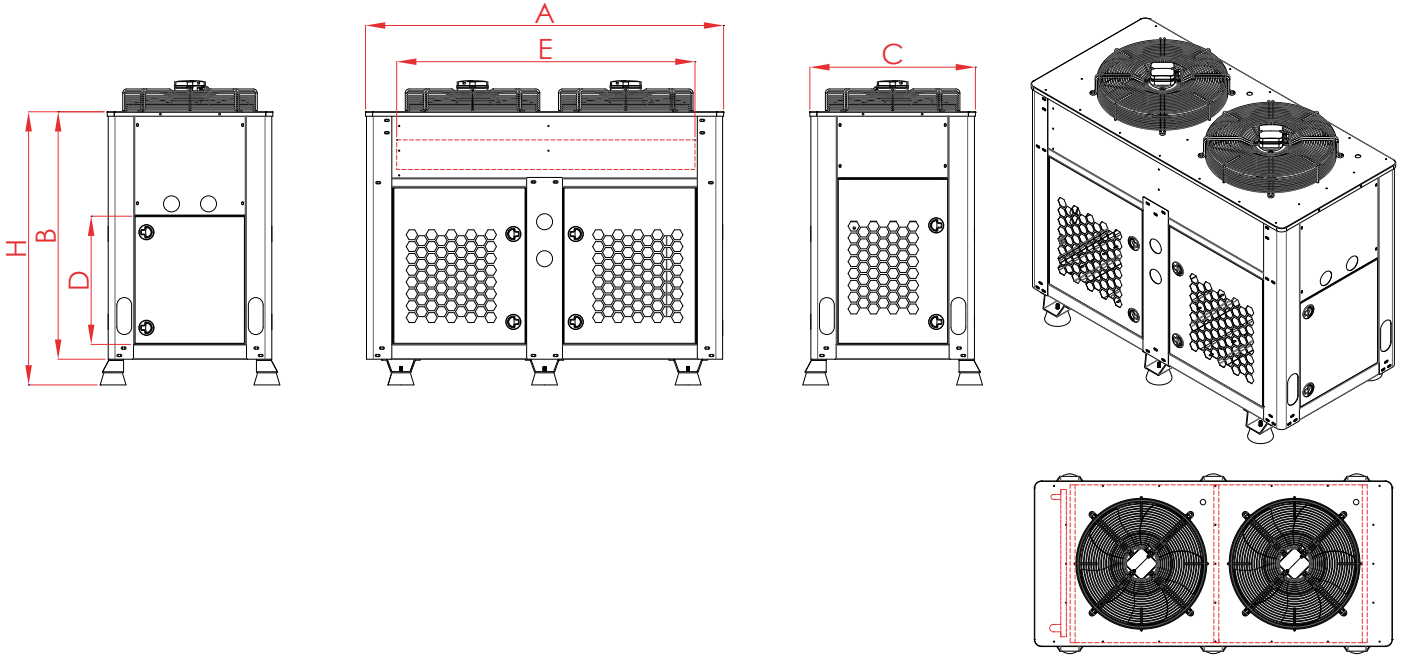


Kalip Geometrisi / Mould Geometry	32x28 mm
Bakır Boru / Copper Pipe	3/8" (9,52 mm)
Kabin / Cabin	Statik Boyalı / Static Painted



**KBT 500**  
3-4 FANLI

Kod Code	Kapasite Capacity ▲ T: 15 °C	Fan Bilgileri / Fan Data				Batarya Bilgileri / Battery Data					Boyutlar / Dimensions					
		Fan Devri Fan Speed	Hava Debisi Airflow Rate	Çap Diameter	Toplam Güç Total Power	Yüzey Alanı Surface Area	Boru Hacmi Tube Volume	Devreleme Circuit	Bağlantılar		A	B	C	D	E	H
									Giriş / Inlet	Çıkış / Outlet						
Watt	d/dak	m³/h	mm	kW	m²	dm³	adet	mm	mm	mm						
KBT 70-350	36512	▲ 1390	18952	500 x 3	2,16	71	6	13	28	22	1970	1000	660	680	1750	1120
	33730	Y 1180	16440		1,65											
	28839	▲ 930	12581		0,81											
	26360	Y 800	10868		0,57											
KBT 95-350	45175	▲ 1390	17680	500 x 3	2,16	95	8,1	13	28	22	1970	1000	660	680	1750	1120
	40304	Y 1180	14703		1,65											
	29923	▲ 930	9415		0,81											
	27054	Y 800	8172		0,57											
KBT 120-350	47164	▲ 1390	16992	500 x 3	2,16	118	8,1	17	28	22	1970	1000	660	680	1750	1120
	42537	Y 1180	14500		1,65											
	35689	▲ 930	11216		0,81											
	31353	Y 800	9359		0,57											
KBT 150-350	52276	▲ 1390	15870	500 x 3	2,16	148	10,3	16	28	22	1970	1000	660	680	1750	1120
	46678	Y 1180	13500		1,65											
	37955	▲ 930	10200		0,81											
	34464	Y 800	9000		0,57											
KBT 160-350	55345	▲ 1390	16595	500 x 3	2,16	162	10,9	17	28	22	1970	1000	725	680	1750	1120
	50076	Y 1180	14400		1,65											
	40883	▲ 930	10950		0,81											
	36697	Y 800	9524		0,57											
KBT 115-450	55213	▲ 1390	24519	500 x 4	2,88	113	8	13	35	28	2590	1000	660	680	2350	1120
	50887	Y 1180	21253		2,2											
	43258	▲ 930	16247		1,08											
	39400	Y 800	14033		0,76											
KBT 150-450	62802	▲ 1390	22183	500 x 4	2,88	151	10,9	17	35	28	2590	1000	660	680	2350	1120
	58784	Y 1180	20000		2,2											
	48927	▲ 930	15209		1,08											
	43016	Y 800	12678		0,76											
KBT 210-450	73550	▲ 1390	22488	500 x 4	2,88	208	14,9	24	35	28	2590	1000	725	680	2350	1120
	66545	Y 1180	19500		2,2											
	54420	▲ 930	14837		1,08											
	47268	Y 800	12359		0,76											
KBT 200-450	81668	▲ 1390	29587	500 x 4	2,88	198	17,7	24	35	28	3030	1000	785	680	2780	1120
	71653	Y 1180	23421		2,2											
	58581	▲ 930	18172		1,08											
	53195	Y 800	15387		0,76											



Kalip Geometrisi / Mould Geometry	32x28 mm
Bakır Boru / Copper Pipe	3/8" (9,52 mm)
Kabin / Cabin	Statik Boyalı / Static Painted



**KBT 630**  
2-3 FANLI

Kod Code	Kapasite Capacity ▲T: 15 °C	Fan Bilgileri / Fan Data				Batarya Bilgileri / Battery Data					Boyutlar / Dimensions						
		Fan Devri Fan Speed	Hava Debisi Airflow Rate	Çap Diameter	Toplam Güç Total Power	Yüzey Alanı Surface Area	Boru Hacmi Tube Volume	Devreleme Circuit	Bağlantılar		A	B	C	D	E	H	
									Giriş / Inlet	Çıkış / Outlet							
Watt	d/dak	m³/h	mm	kW	m²	dm³	adet	mm	mm	mm							
KBT 120-263	60867	▲	1320	30194	630 x 2	118	8,6	19	35	28	1970	1000	880	680	1750	1120	
	52356	Y	1050	23139													3,5
	43726	▲	890	17199													1,2
	37308	Y	690	13452													0,8
KBT 160-263	70900	▲	1320	27950	630 x 2	158	11,6	25	35	28	1970	1000	880	680	1750	1120	
	60214	Y	1050	21540													3,5
	49433	▲	890	16045													1,2
	41118	Y	690	12380													0,8
KBT 200-263	76399	▲	1320	26014	630 x 2	197	13,9	31	35	28	1970	1000	880	680	1750	1120	
	63803	Y	1050	19955													3,5
	52080	▲	890	15056													1,2
	42332	Y	690	11466													0,8
KBT 165-363	90415	▲	1320	44037	630 x 3	166	12	19	35	28	2690	1000	880	680	2450	1120	
	78313	Y	1050	33838													5,25
	65700	▲	890	25156													1,8
	56096	Y	690	19624													1,2
KBT 220-363	105129	▲	1320	40473	630 x 3	221	16,2	25	35	28	2690	1000	880	680	2450	1120	
	89556	Y	1050	31150													5,25
	73983	▲	890	23326													1,8
	61329	Y	690	17884													1,2
KBT 250-363	110312	▲	1320	38251	630 x 3	253	19,5	31	35	28	2690	1000	880	680	2450	1120	
	95051	Y	1050	30435													5,25
	76247	▲	890	22189													1,8
	62138	Y	690	16856													1,2

SARAN  
DARLEY

E-Brake B

azak

azak  
ISI DEĞİŞTİRİCİLERİ

- KONDENSER  
CONDENSER
- KBM SERİSİ



## TEKNİK BİLGİLER

### KBM SERİSİ KABİNLİ KONDENSERLER KOMPRESÖRSÜZ GRUP

KBM serisi hava soğutmalı kabinli kondenserler bakır borulu olup ısı transfer yüzeyini artıran dalgalı finlerden imal edilmiştir.

#### Boru

3/8" (et kalınlığı 0,35 mm) bakır boru çapından şaşırtmalı olarak dizayn edilip, kalıp geometrisi 32x28 şaşırtmalı ve bakır kollektörlü olarak üretilmektedir.

#### Fin

Finler 0,12 mm kalınlığında alüminyumdan dalgalı olarak imal edilmektedir. Lamel aralıkları 1,8 - 4 mm arasında üretilmektedir.

#### Kasa

Galvanizli çelikten imal edilir. KBM serisi kabinli kondenserler RAL 7044 elektro statik toz boya ile boyanmaktadır.

#### Test

İmal sonrası bütün kabinli kondenserler 24 - 28 bar basınç ile test edildikten sonra 3 bar azot ile basınçlandırılarak sevk edilir.

#### Fan

Bu serideki kabinli kondenserler de kullanılan fan Ø500 mm çapındadır.

## TECHNICAL SPECIFICATIONS

### KBM SERIES CABIN CONDENSERS UNITS W/O COMPRESSOR

KBM series high performance cabin condensers are manufactured with copper tubes, corrugated aluminium fins which improve heat transfer coefficient.

#### Tubes

3/8" (thickness 0,35 mm) copper tubes designed as crosswise, geometry 32x28 manufactured as staggered.

#### Fins

Fins has been manufactured corrugated 0,12 mm aluminium. Lamellar spacings are produced between 1.8 - 4 mm.

#### Casing

Supporting structure is made of galvanized sheet. Electrostatically powder coated. Color standart RAL 7044 covers that provides excelent corrosion protection.

#### Test

All coils are tested with perssurized 24 - 28 bars, coils are provited with 3 bars nitrogen loaded in.

#### Fans

Cabin condensers provided without fans. The special orders produced with Ø500 mm diameter fans.

Malzemeler Material	Boru Tube	Lamel Fin	Kasa Casing	Kollektör Collector
Bakır Copper	<input checked="" type="checkbox"/>			<input checked="" type="checkbox"/>
Alüminyum Aluminium		<input checked="" type="checkbox"/>	<input checked="" type="checkbox"/>	
Epoksi Alüminyum Epoxy Aluminium		<input checked="" type="checkbox"/>		
Epoksi Boyalı Alüminyum Epoxy Painted Aluminium		<input checked="" type="checkbox"/>		
Galvaniz Galvanized			<input checked="" type="checkbox"/>	
Statik Boya Static Paint			<input checked="" type="checkbox"/>	
Krom Chromium			<input checked="" type="checkbox"/>	
Çelik Steel				
<input checked="" type="checkbox"/>	Standart Versiyon / Standart Version			

## AKSİYAL FANLAR / AXIAL FANS

Fan Sayısı / Fan Count :

1 FANLI

2 FANLI

3 FANLI



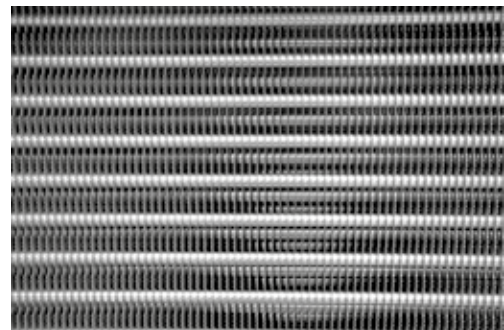
Fan Çapları / Fan Diameters :

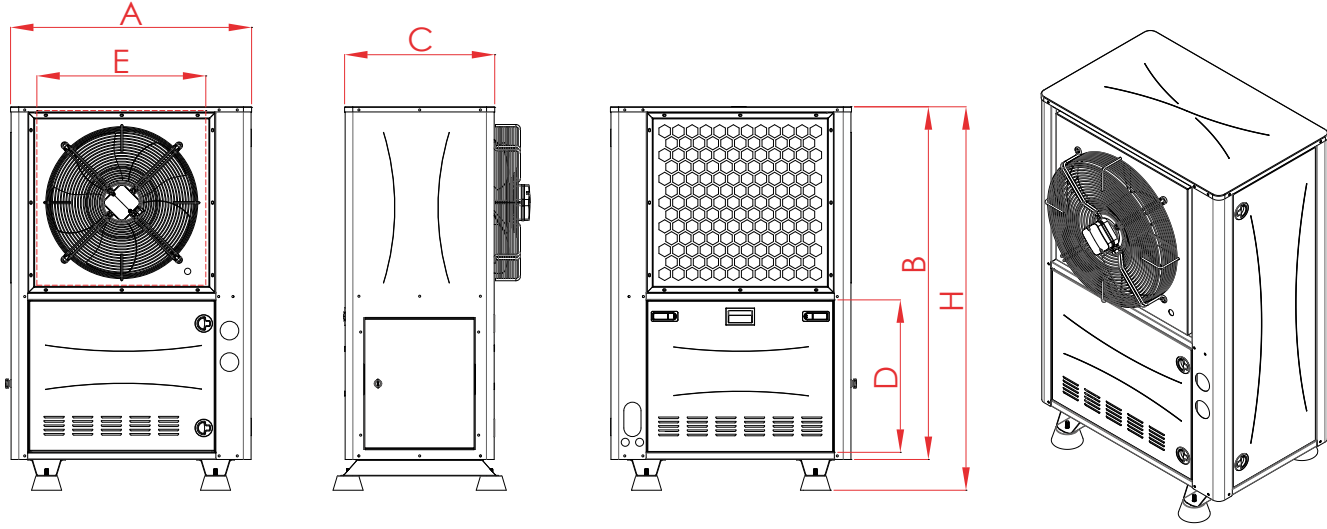
Ø500



## FİN ARALIĞI / FIN SPACING

1,8 / 4 ⇔ mm



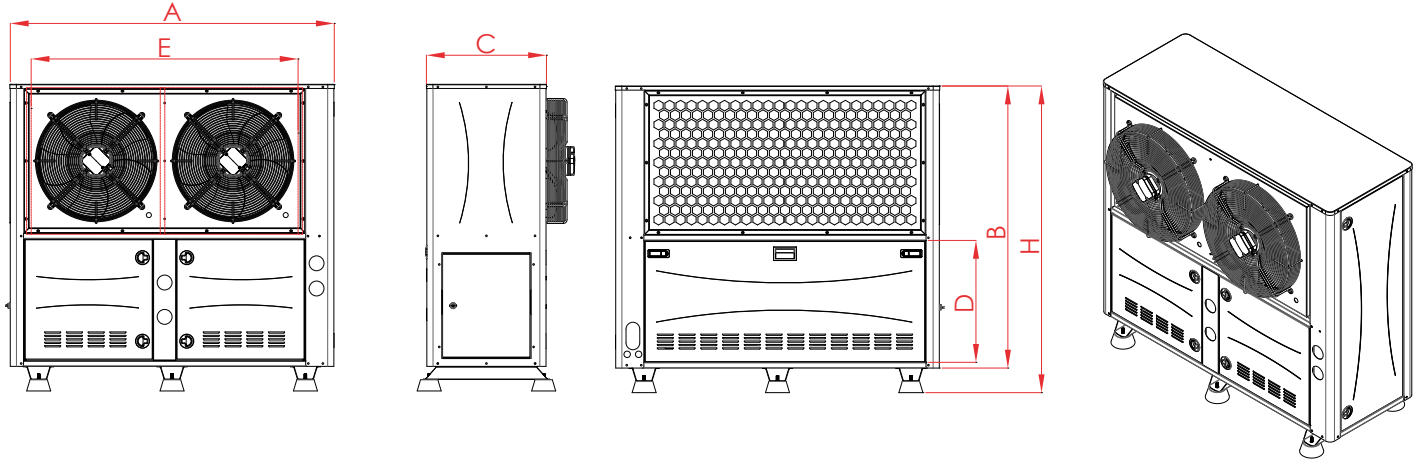


Kalıp Geometrisi / Mould Geometry	32x28 mm
Bakır Boru / Copper Pipe	3/8" (9,52 mm)
Kabin / Cabin	Statik Boyalı / Static Painted



KBM  
1 FANLI

Kod Code	Kapasite Capacity ▲T: 15 °C	Fan Bilgileri / Fan Data				Batarya Bilgileri / Battery Data					Boyutlar / Dimensions					
		Fan Devri Fan Speed	Hava Debisi Airflow Rate	Çap Diameter	Toplam Güç Total Power	Yüzey Alanı Surface Area	Boru Hacmi Tube Volume	Devreleme Circuit	Bağlantılar		A	B	C	D	E	H
									Giriş / Inlet	Çıkış / Outlet						
Watt	d/dak	m³/h	mm	kW	m²	dm³	adet	mm	mm	mm						
KBM 20-150	10341	▲	1390	6943	0,72	20	1,5	4	18	16	820	1230	520	550	610	1320
	9675	Y	1180	6094	0,55											
	8359	▲	930	4639	0,27											
	7719	Y	800	4026	0,19											
KBM 30-150	13665	▲	1390	6248	0,72	30	2,2	5	18	16	820	1230	520	550	610	1320
	12574	Y	1180	5415	0,55											
	10679	▲	930	4145	0,27											
	9717	Y	800	3578	0,19											
KBM 40-150	15727	▲	1390	5678	0,72	39	3	6	22	18	820	1230	520	550	610	1320
	14679	Y	1180	5100	0,55											
	11922	▲	930	3749	0,27											
	10747	Y	800	3239	0,19											
KBM 50-150	17528	▲	1390	5500	0,72	49	3,7	7	22	18	820	1230	520	550	610	1320
	15712	Y	1180	4700	0,55											
	12853	▲	930	3570	0,27											
	11571	Y	800	3110	0,19											
KBM 60-150	18348	▲	1390	5100	0,72	59	4,5	7	22	18	820	1230	520	550	610	1320
	16304	Y	1180	4350	0,55											
	13150	▲	930	3300	0,27											
	11678	Y	800	2850	0,19											



Kalip Geometrisi / Mould Geometry	32x28 mm
Bakır Boru / Copper Pipe	3/8" (9,52 mm)
Kabin / Cabin	Statik Boyalı / Static Painted



**KBM**  
2 FANLI

Kod Code	Kapasite Capacity ▲ T: 15 °C	Fan Bilgileri / Fan Data				Batarya Bilgileri / Battery Data					Boyutlar / Dimensions						Fiyat Price (Fansız) Euro
		Fan Devri Fan Speed	Hava Debisi Airflow Rate	Çap Diameter	Toplam Güç Total Power	Yüzey Alanı Surface Area	Boru Hacmi Tube Volume	Devreleme Circuit	Bağlantılar		A	B	C	D	E	H	
									Giriş / Inlet	Çıkış / Outlet							
Watt	d/dak	m³/h	mm	kW	m²	dm³	adet	mm	mm	mm							
KBM 40-250	20853	▲	1390	13747	1,44	38	2,9	7	22	18	1405	1230	520	550	1185	1320	763,50 €
	19498	Y	1180	12056	1,1												
	16822	▲	930	9161	0,54												
	15532	Y	800	7953	0,38												
KBM 60-250	26724	▲	1390	12329	1,44	57	4,3	10	22	18	1405	1230	520	550	1185	1320	879,00 €
	24574	Y	1180	10674	1,1												
	20854	▲	930	8162	0,54												
	18995	Y	800	7056	0,38												
KBM 75-250	31405	▲	1390	11161	1,44	76	5,8	10	28	22	1405	1230	520	550	1185	1320	1.005,00 €
	29272	Y	1180	10000	1,1												
	24416	▲	930	7634	0,54												
	21454	Y	800	6359	0,38												
KBM 95-250	34845	▲	1390	10800	1,44	96	7,2	12	28	22	1405	1230	520	550	1185	1320	1.120,00 €
	30926	Y	1180	9100	1,1												
	25521	▲	930	7000	0,54												
	23034	Y	800	6120	0,38												
KBM 115-250	35695	▲	1390	9980	1,44	115	8,7	15	28	22	1405	1230	520	550	1185	1320	1.236,00 €
	31660	Y	1180	8500	1,1												
	25678	▲	930	6500	0,54												
	22758	Y	800	5600	0,38												

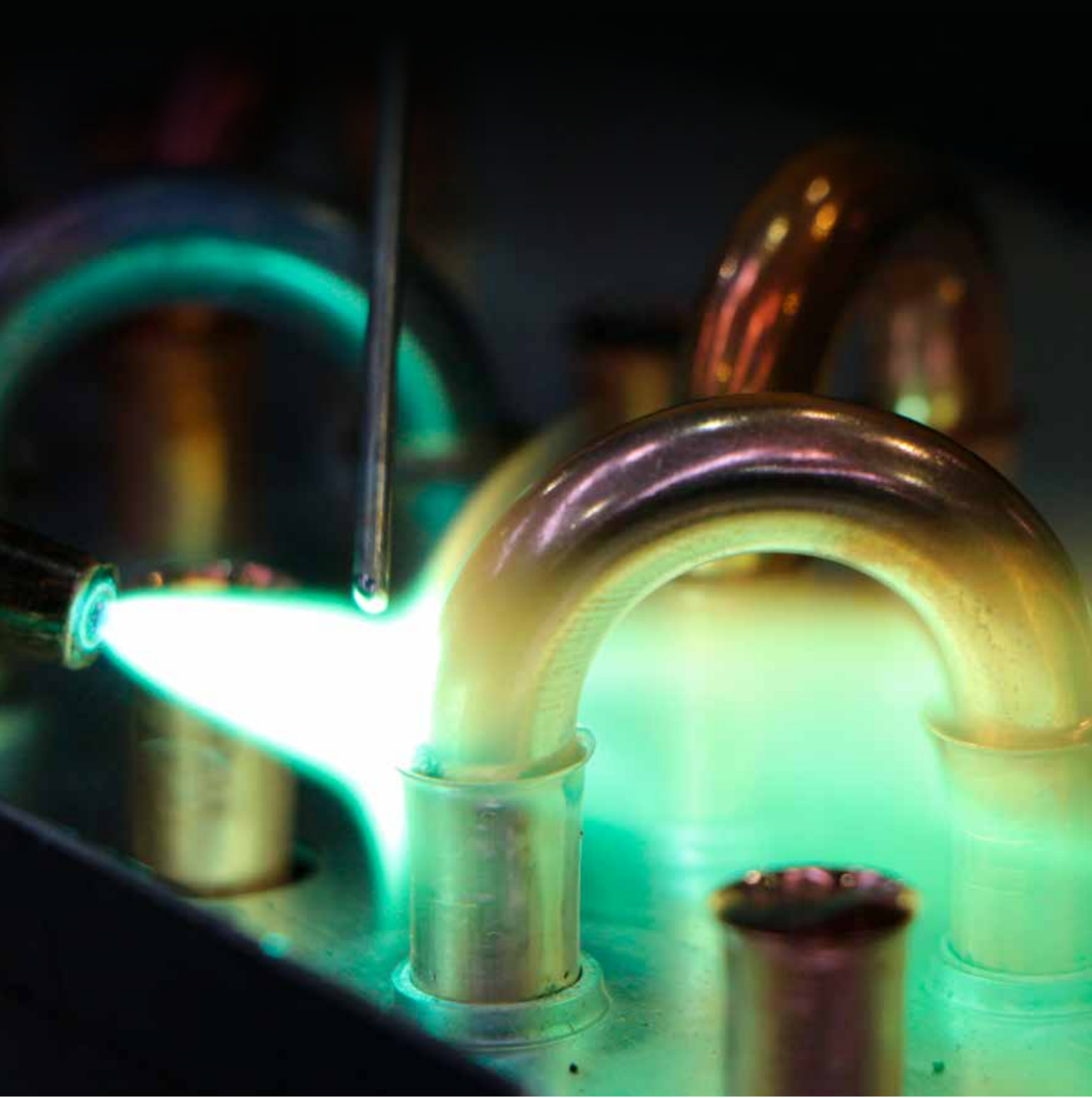


Kalip Geometrisi / Mould Geometry	32x28 mm
Bakır Boru / Copper Pipe	3/8" (9,52 mm)
Kabin / Cabin	Statik Boyalı / Static Painted



KBM  
3 FANLI

Kod Code	Kapasite Capacity ▲ T: 15 °C Watt	Fan Bilgileri / Fan Data				Batarya Bilgileri / Battery Data					Boyutlar / Dimensions						Fiyat Price (Fansız) Euro
		Fan Devri Fan Speed d/dak	Hava Debisi Airflow Rate m³/h	Çap Diameter mm	Toplam Güç Total Power kW	Yüzey Alanı Surface Area m²	Boru Hacmi Tube Volume dm³	Devreleme Circuit adet	Bağlantılar		A	B	C	D	E	H	
									Giriş / Inlet mm	Çıkış / Outlet mm							
KBM 60-350	31508	▲	1390	20600	2,16	57	4,3	10	28	22	1995	1230	520	550	1775	1320	1.052,50 €
	29466	Y	1180	18066	1,65												
	25440	▲	930	13741	0,81												
	23457	Y	800	11899	0,57												
KBM 85-350	40063	▲	1390	18473	2,16	86	6,5	15	28	22	1995	1230	520	550	1775	1320	1.222,00 €
	36836	Y	1180	15993	1,65												
	31278	▲	930	12244	0,81												
	28436	Y	800	10555	0,57												
KBM 115-350	45290	▲	1390	16731	2,16	115	8,7	20	28	22	1995	1230	520	550	1775	1320	1.392,00 €
	42122	Y	1180	14950	1,65												
	35202	▲	930	11451	0,81												
	30946	Y	800	9539	0,57												
KBM 145-350	52555	▲	1390	16140	2,16	143	10,9	17	28	22	1995	1230	520	550	1775	1320	1.562,00 €
	46620	Y	1180	13600	1,65												
	38546	▲	930	10500	0,81												
	34396	Y	800	9050	0,57												
KBM 170-350	54074	▲	1390	14970	2,16	172	13	20	28	22	1995	1230	520	550	1775	1320	1.731,50 €
	47824	Y	1180	12700	1,65												
	39059	▲	930	9800	0,81												
	33959	Y	800	8250	0,57												



**azak**  
ISI DEĞİŞTİRİCİLERİ



- KONDENSER  
CONDENSER
- KBD SERİSİ
- EUROCON SERİSİ



## TEKNİK BİLGİLER

### KBD-EUROCON SERİSİ KABİNLİ KONDENSERLER KOMPRESÖRSÜZ GRUP

KBD-EUROCON serisi hava soğutmalı kabinli kondenserler bakır borulu olup ısı transfer yüzeyini artıran dalgalı finlerden imal edilmiştir.

#### Boru

3/8" (et kalınlığı 0,35 mm) bakır boru çapından şaşırtmalı olarak dizayn edilip, kalıp geometrisi 32x28 şaşırtmalı ve bakır kollektörlü olarak üretilmektedir.

#### Fin

Finler 0,12 mm kalınlığında alüminyumdan dalgalı olarak imal edilmektedir. Lamel aralıkları 1,8 - 4 mm arasında üretilmektedir.

#### Kasa

Galvanizli çelikten imal edilir. KBD-EUROCON serisi kabinli kondenserler RAL 7044 - 7016 - 7040 elektro statik toz boya ile boyanmaktadır.

#### Test

İmal sonrası bütün kabinli kondenserler 24 - 28 bar basınç ile test edildikten sonra 3 bar azot ile basınçlandırılarak sevk edilir.

#### Fan

Bu serideki kabinli kondenserler de kullanılan fanlar Ø300 - Ø350 - Ø400 - Ø450 - Ø500 mm çaplarındadır.

## TECHNICAL SPECIFICATIONS

### KBD - EUROCON SERIES CABIN CONDENSERS UNITS W/O COMPRESSOR

KBD-EUROCON series high performance cabin condensers are manufactured with copper tubes, corrugated aluminium fins which improve heat transfer coefficient.

#### Tubes

3/8" (thickness 0,35 mm) copper tubes designed as crosswise, geometry 32x28 manufactured as staggered.

#### Fins

Fins has been manufactured corrugated 0,12 mm aluminium. Lamellar spacings are produced between 1.8 - 4 mm.

#### Casing

Supporting structure is made of galvanized sheet. Electrostatically powder coated. Color standart RAL 7044 - 7016 - 7040 covers that provides excelent corrosion protection.

#### Test

All coils are tested with perssurized 24 - 28 bars, coils are provided with 3 bars nitrogen loaded in.

#### Fans

Cabin condensers provided without fans. The special orders produced with Ø300 - Ø350 - Ø400 - Ø450 - Ø500 mm diameter fans.

Malzemeler Material	Boru Tube	Lamel Fin	Kasa Casing	Kollektör Collector
Bakır Copper	<input checked="" type="checkbox"/>			<input checked="" type="checkbox"/>
Alüminyum Aluminium		<input checked="" type="checkbox"/>	<input checked="" type="checkbox"/>	
Epoksi Alüminyum Epoxy Aluminium		<input checked="" type="checkbox"/>		
Epoksi Boyalı Alüminyum Epoxy Painted Aluminium		<input checked="" type="checkbox"/>		
Galvaniz Galvanized			<input checked="" type="checkbox"/>	
Statik Boya Static Paint			<input checked="" type="checkbox"/>	
Krom Chromium			<input checked="" type="checkbox"/>	
Çelik Steel				
<input checked="" type="checkbox"/>	Standart Versiyon / Standart Version			

## AKSİYAL FANLAR / AXIAL FANS

Fan Sayısı / Fan Count :



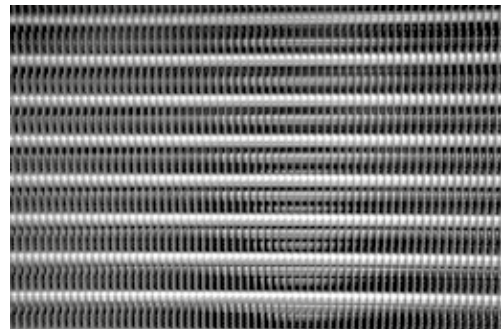
Fan Çapları / Fan Diameters :

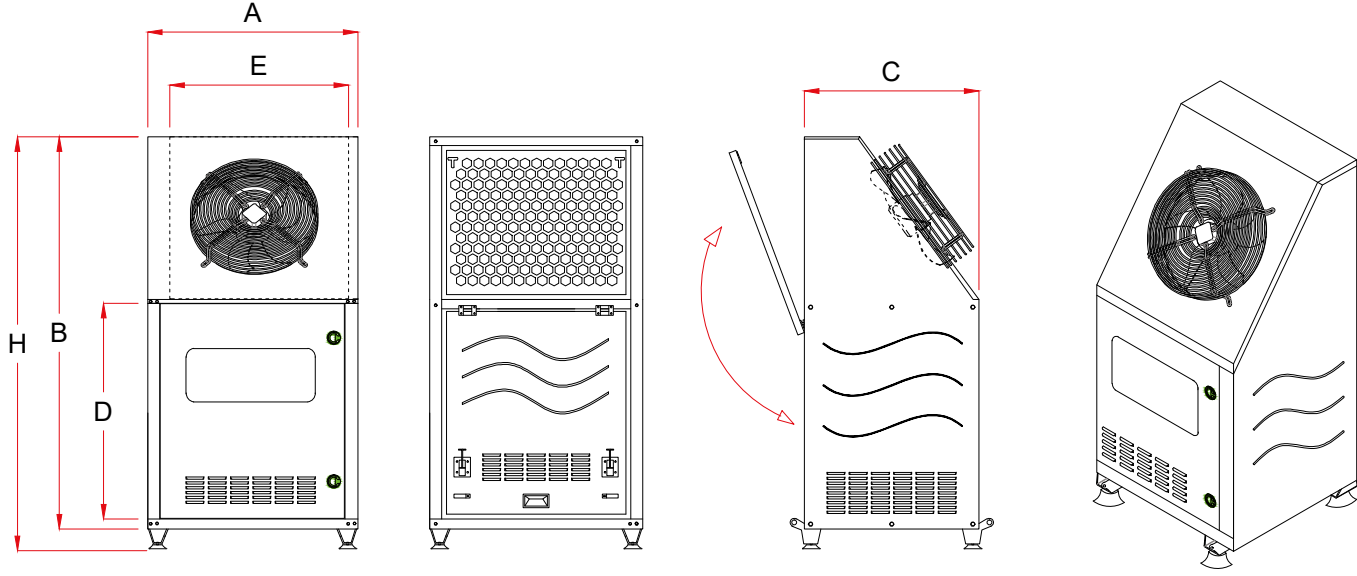
Ø300 - Ø350 - Ø400 - Ø450 - Ø500



## FİN ARALIĞI / FIN SPACING

1,8 / 4 ⇔ mm



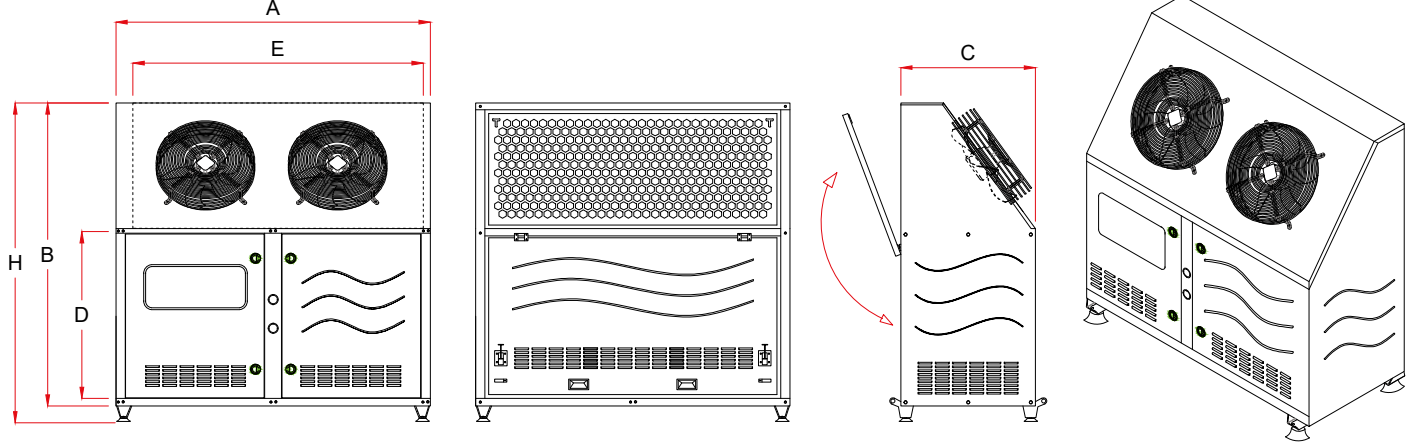


Kalip Geometrisi / Mould Geometry	32x28 mm
Bakır Boru / Copper Pipe	3/8" (9,52 mm)
Kabin / Cabin	Statik Boyalı / Static Painted



KBD  
1 FANLI

Kod Code	Kapasite Capacity ▲T: 15 °C	Fan Bilgileri / Fan Data				Batarya Bilgileri / Battery Data					Boyutlar / Dimensions					
		Fan Devri Fan Speed	Hava Debisi Airflow Rate	Çap Diameter	Toplam Güç Total Power	Yüzey Alanı Surface Area	Boru Hacmi Tube Volume	Devreleme Circuit	Bağlantılar		A	B	C	D	E	H
									Giriş / Inlet	Çıkış / Outlet						
Watt	d/dak	m³/h	mm	kW	m²	dm³	adet	mm	mm	mm						
KBD 13-130	3727	1320	1529	300 x 1	72	13	0,9	2	16	12	740	1140	490	540	500	1225
KBD 17-130	4282	1320	1464		72	17	1,3	3	16	12	740	1140	490	540	500	1225
KBD 24-130	5104	1320	1371		72	24	1,8	3	16	12	740	1140	490	540	500	1225
KBD 11-135	4756	1340	2658	350 x 1	165	11	0,9	2	16	12	740	1140	490	540	500	1225
KBD 15-135	5771	1340	2476		165	15	1,3	3	16	12	740	1140	490	540	500	1225
KBD 20-135	6902	1340	2294		165	20	1,8	3	18	16	740	1140	490	540	500	1225
KBD 18-140	6926	1430	3512	400 x 1	160	18	1,2	3	18	16	890	1415	610	780	650	1500
KBD 22-140	8241	1430	3325		160	22	1,9	4	18	16	890	1415	610	780	650	1500
KBD 17-140	9529	1430	3138		160	28	2,5	4	18	16	890	1415	610	780	650	1500
KBD 17-145	7814	1300	4624	450 x 1	350	17	1,2	3	18	16	890	1415	610	780	650	1500
KBD 25-145	10221	1300	4190		350	25	1,9	4	18	16	890	1415	610	780	650	1500
KBD 34-145	11790	1300	3834		350	34	2,5	4	18	16	890	1415	610	780	650	1500

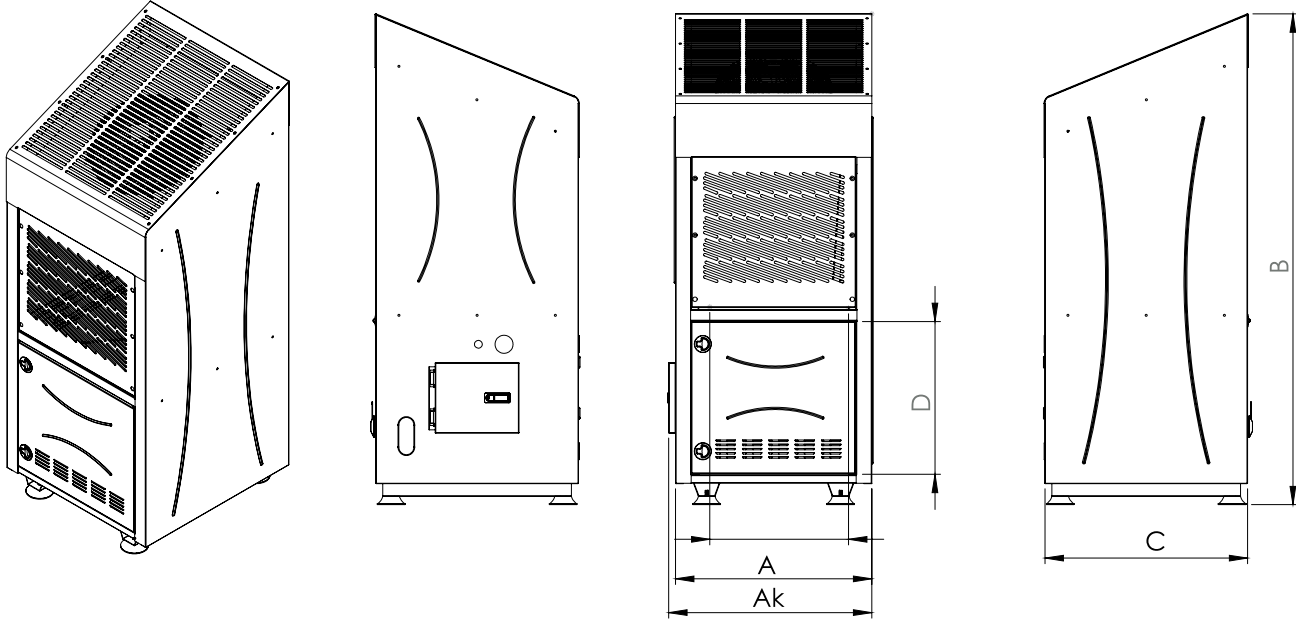


Kalip Geometrisi / Mould Geometry	32x28 mm
Bakır Boru / Copper Pipe	3/8" (9,52 mm)
Kabin / Cabin	Statik Boyalı / Static Painted



**KBD**  
2 FANLI

Kod Code	Kapasite Capacity ▲T: 15 °C Watt	Fan Bilgileri / Fan Data				Batarya Bilgileri / Battery Data					Boyutlar / Dimensions					
		Fan Devri Fan Speed d/dak	Hava Debisi Airflow Rate m³/h	Çap Diameter mm	Toplam Güç Total Power kW	Yüzey Alanı Surface Area m²	Boru Hacmi Tube Volume dm³	Devreleme Circuit adet	Bağlantılar		A	B	C	D	E	H
									Giriş / Inlet mm	Çıkış / Outlet mm						
KBD 23-230	7419	1320	2996	300 x 2	144	23	1,7	3	18	16	1140	1140	490	540	900	1225
KBD 30-230	8566	1320	2845		144	30	2,4	4	18	16	1140	1140	490	540	900	1225
KBD 44-230	9876	1320	2645		144	44	3,3	4	18	16	1140	1140	490	540	900	1225
KBD 20-235	9363	1340	5150	350 x 2	330	20	1,7	3	18	16	1140	1140	490	540	900	1225
KBD 28-235	11399	1340	4741		330	28	2,4	4	18	16	1140	1140	490	540	900	1225
KBD 37-235	13073	1340	4345		330	37	3,3	4	18	16	1140	1140	490	540	900	1225
KBD 31-240	13804	1430	6796	400 x 2	320	31	2,3	4	18	16	1400	1415	610	780	1160	1500
KBD 40-240	15140	1430	6405		320	40	3,4	8	22	18	1400	1415	610	780	1160	1500
KBD 51-240	17677	1430	6007		320	51	4,5	8	22	18	1400	1415	610	780	1160	1500
KBD 30-245	15459	1300	8880	450 x 2	700	30	2,3	4	18	16	1400	1415	610	780	1160	1500
KBD 45-245	18596	1300	7946		700	45	3,4	8	22	18	1400	1415	610	780	1160	1500
KBD 60-245	21669	1300	7212		700	60	4,5	8	22	18	1400	1415	610	780	1160	1500

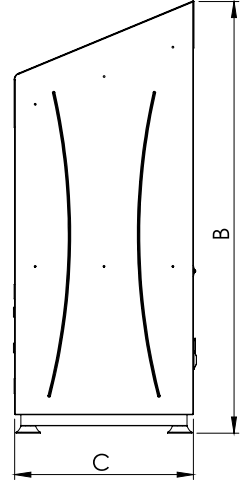
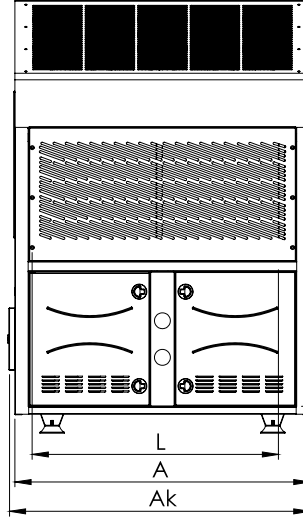
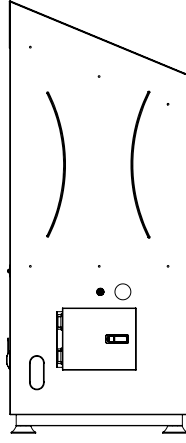
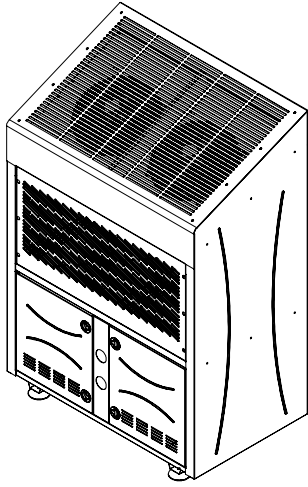


Kalip Geometrisi / Mould Geometry	32x28 mm
Bakır Boru / Copper Pipe	3/8" (9,52 mm)
Kabin / Cabin	Statik Boyalı / Static Painted



EUROCON  
1 FANLI

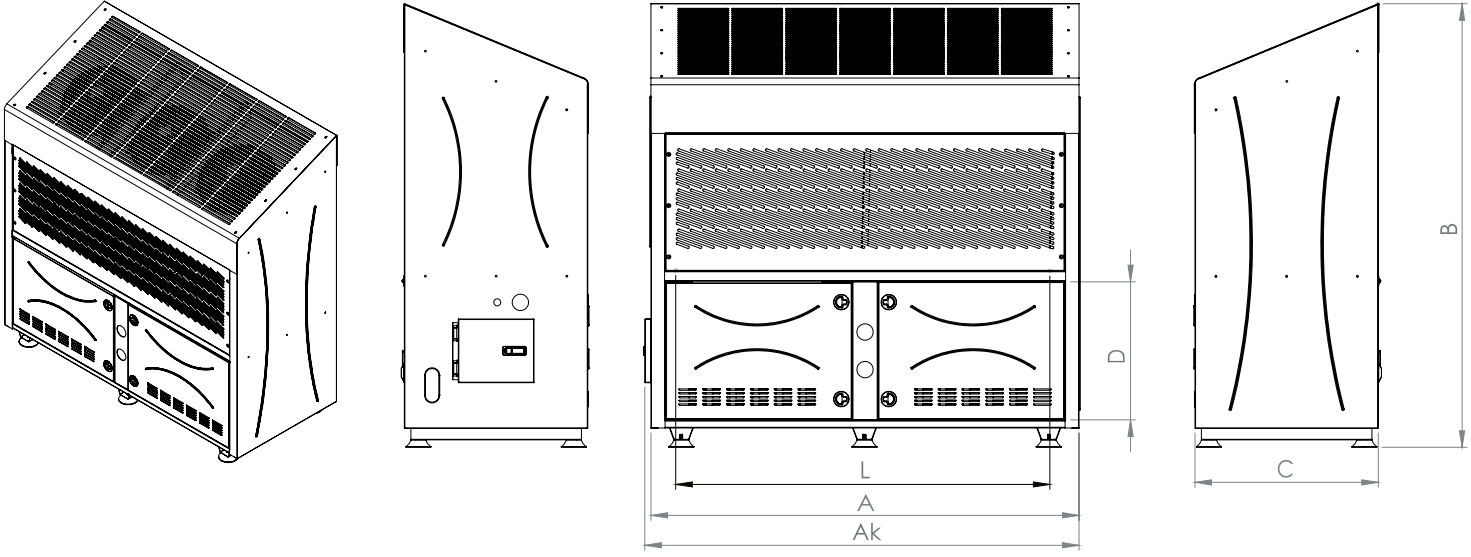
Kod Code	Kapasite Capacity ▲ T: 15 °C	Fan Bilgileri / Fan Data				Batarya Bilgileri / Battery Data					Boyutlar / Dimensions					
		Fan Devri Fan Speed	Hava Debisi Airflow Rate	Çap Diameter	Toplam Güç Total Power	Yüzey Alanı Surface Area	Boru Hacmi Tube Volume	Devreleme Circuit	Bağlantılar		L	A	Ak	B	C	D
									Giriş / Inlet	Çıkış / Outlet						
Watt	d/dak	m <sup>3</sup> /h	mm	kW	m <sup>2</sup>	dm <sup>3</sup>	adet	mm	mm	mm						
EUC 7-130	2199	1320	1729	300	0,072	7,7	0,63	2	16	12	375	575	605	1770	730	550
EUC 7-135	2915	1340	3150	350	0,165	7,35	0,71	2	16	12	450	650	680	1770	730	550
	2552	910	2439		0,075											
EUC 10-130	3404	1320	1691	300	0,072	10,9	1,26	2	16	12	375	575	605	1770	730	550
EUC 10-135	4648	1340	3059	350	0,165	10,7	1,42	2	16	12	450	650	680	1770	730	550
	4002	910	2363		0,075											
EUC 15-135	5836	1340	3014	350	0,165	14,67	1,42	2	16	12	450	650	680	1770	730	550
	4778	910	2313		0,075											
EUC 15-140	6572	1430	3755	400	0,16	16,3	1,58	3	18	16	500	700	730	1770	730	550
	5639	940	2896		0,12											
EUC 20-140	7575	1430	3711	400	0,16	20,2	1,58	3	18	16	500	700	730	1770	730	550
	6432	940	2844		0,12											
EUC 20-145	9058	1300	5081	450	0,35	20,3	1,74	3	18	16	550	750	780	1770	730	550
	7741	900	4051		0,19											
EUC 25-140	8770	1430	3616	400	0,16	24,4	2,37	4	22	18	500	700	730	1770	730	550
	7309	940	2735		0,12											
EUC 25-145	9816	1300	4902	450	0,35	25	2,6	6	22	18	550	750	780	1770	730	550
	8479	900	3848		0,19											
EUC 30-145	10989	1300	4813	450	0,35	30,4	2,6	6	22	18	550	750	780	1770	730	550
	9380	900	3747		0,19											
EUC 35-145	12735	1300	4646	450	0,35	35,8	3,48	6	22	18	550	750	780	1770	730	550
	10657	900	3571		0,19											
EUC 35-150	16292	1360	7046	500	0,69	35,13	3,78	6	22	18	600	800	830	1770	730	550
	12056	865	4391		0,22											
EUC 40-145	13466	1300	4547	450	0,35	40,5	3,47	6	22	18	550	750	780	1770	730	550
	11165	900	3497		0,19											
EUC 40-150	16628	1360	6898	500	0,69	40,7	3,78	8	22	18	600	800	830	1770	730	550
	12185	865	4274		0,22											



Kalıp Geometrisi / Mould Geometry	32x28 mm
Bakır Boru / Copper Pipe	3/8" (9,52 mm)
Kabin / Cabin	Statik Boyalı / Static Painted

**EUROCON**  
2 FANLI

Kod Code	Kapasite Capacity ▲T: 15 °C	Fan Bilgileri / Fan Data				Batarya Bilgileri / Battery Data					Boyutlar / Dimensions					
		Fan Devri Fan Speed	Hava Debisi Airflow Rate	Çap Diameter	Toplam Güç Total Power	Yüzey Alanı Surface Area	Boru Hacmi Tube Volume	Devreleme Circuit	Bağlantılar		L	A	Ak	B	C	D
									Giriş / Inlet	Çıkış / Outlet						
Watt	d/dak	m³/h	mm	kW	m²	dm³	adet	mm	mm	mm						
EUC 25-230	7442	1320	3361	300	0,144	25,13	2,52	4	22	18	750	950	980	1770	730	550
EUC 25-235	10338	1340	6080	350	0,33	24,7	2,85	4	22	18	900	1100	1130	1770	730	550
	8872	910	4697		0,15											
EUC 30-230	8221	1320	3339	300	0,144	29,5	2,52	4	22	18	750	950	980	1770	730	550
	12021	1340	5938	0,33												
EUC 30-235	10210	910	4566	350	0,15	30,4	4,26	6	28	22	900	1100	1130	1770	730	550
	13118	1340	5887		0,33											
EUC 35-235	11093	910	4526	350	0,15	34,8	4,26	6	28	22	900	1100	1130	1770	730	550
	13875	1430	7479		0,32											
EUC 35-240	11859	940	5753	400	0,24	35,3	3,15	6	28	22	1000	1200	1230	1770	730	550
	16190	1430	7328		0,32											
EUC 40-240	13637	940	5586	400	0,24	39,9	4,73	6	28	22	1000	1200	1230	1770	730	550
	18159	1300	9983		0,7											
EUC 40-245	15818	900	7899	450	0,38	40,2	5,2	9	28	22	1100	1300	1330	1770	730	550
	17563	1430	7272		0,32											
EUC 45-240	14661	940	5509	400	0,24	45,45	4,73	6	28	22	1000	1200	1230	1770	730	550
	19610	1300	9894		0,7											
EUC 45-245	16975	900	7789	450	0,38	45,2	5,2	9	28	22	1100	1300	1330	1770	730	550
	18752	1430	7217		0,32											
EUC 50-240	15539	940	5444	400	0,24	50,8	4,73	6	28	22	1000	1200	1230	1770	730	550
	20862	1300	9805		0,7											
EUC 50-245	17972	900	7696	450	0,38	50	5,2	9	28	22	1100	1300	1330	1770	730	550
	17534	1430	7082		0,32											
EUC 55-240	16940	940	5290	400	0,24	54,8	6,3	8	28	22	1000	1200	1230	1770	730	550
	22300	1300	9705		0,7											
EUC 55-245	19088	900	7586	450	0,38	55,94	5,2	9	28	22	1100	1300	1330	1770	730	550
	23375	1300	9627		0,7											
EUC 60-245	19893	900	7493	450	0,38	60,8	5,2	9	28	22	1100	1300	1330	1770	730	550
	30056	1360	14677		1,38											
EUC 60-250	22628	865	9203	500	0,44	61	5,7	9	28	22	1200	1400	1430	1770	730	550
	24121	1300	9404		0,7											
EUC 65-245	20325	900	7253	450	0,38	64,4	6,75	12	28	22	1100	1300	1330	1770	730	550
	31418	1360	14223		1,38											
EUC 65-250	23378	865	8875	500	0,44	65,8	7,57	12	28	22	1200	1400	1430	1770	730	550
	24994	1300	9326		0,7											
EUC 70-245	20972	900	7180	450	0,38	69,1	6,94	12	28	22	1100	1300	1330	1770	730	550
	32583	1360	14092		1,38											
EUC 70-250	24111	865	8782	500	0,44	70,2	7,57	12	28	22	1200	1400	1430	1770	730	550
	27444	1300	9092		0,7											
EUC 85-245	22677	900	6940	450	0,38	84,78	6,94	12	28	22	1100	1300	1330	1770	730	550
	35910	1360	13709		1,38											
EUC 85-250	26100	865	8501	500	0,44	84,75	7,57	12	28	22	1200	1400	1430	1770	730	550



Kalip Geometrisi / Mould Geometry	32x28 mm
Bakır Boru / Copper Pipe	3/8" (9,52 mm)
Kabin / Cabin	Statik Boyalı / Static Painted



EUROCON  
3 FANLI

Kod Code	Kapasite Capacity ▲T: 15 °C	Fan Bilgileri / Fan Data				Batarya Bilgileri / Battery Data					Boyutlar / Dimensions					
		Fan Devri Fan Speed	Hava Debisi Airflow Rate	Çap Diameter	Toplam Güç Total Power	Yüzey Alanı Surface Area	Boru Hacmi Tube Volume	Devreleme Circuit	Bağlantılar		L	A	Ak	B	C	D
									Giriş / Inlet	Çıkış / Outlet						
Watt	d/dak	m³/h	mm	kW	m²	dm³	adet	mm	mm	mm						
EUC 85-350	40526	1360	22211	500	2,07	84,81	8,52	18	35	28	1800	2000	2030	1770	730	550
	30845	865	13963		0,66											
EUC 105-350	45752	1360	21662	500	2,07	104,05	8,52	18	35	28	1800	2000	2030	1770	730	550
	34283	865	13557		0,66											
EUC 115-350	47971	1360	20929	500	2,07	113,08	11,36	24	35	28	1800	2000	2030	1770	730	550
	35412	865	12997		0,66											
EUC 150-350	55238	1360	19935	500	2,07	152,77	11,36	24	35	28	1800	2000	2030	1770	730	550
	39608	865	12294		0,66											



**azak**  
ISI DEĞİŞTİRİCİLERİ

- KONDENSER  
CONDENSER
- KBE-KBO SERISI



## TEKNİK BİLGİLER

### KBE-KBO SERİSİ KABİNLİ KONDENSERLER KOMPRESÖRSÜZ GRUP

KBE-KBO serisi hava soğutmalı kabinli kondenserler bakır borulu olup ısı transfer yüzeyini artıran dalgalı finlerden imal edilmiştir.

#### Boru

3/8" (et kalınlığı 0,35 mm) bakır boru çapından şaşırtmalı olarak dizayn edilip, kalıp geometrisi KBE 25x22 KBO 32X28 şaşırtmalı bakır kollektörlü olarak üretilmektedir.

#### Fin

Finler 0,12 mm kalınlığında alüminyumdan dalgalı olarak imal edilmektedir. Lamel aralıkları 1,8 - 4 mm arasında üretilmektedir.

#### Kasa

Galvanizli çelikten imal edilir. KBE serisi kabinli kondenserler RAL 7044 elektro statik toz boya ile boyanmaktadır.

#### Test

İmal sonrası bütün kabinli kondenserler 24 - 28 bar basınç ile test edildikten sonra 3 bar azot ile basınçlandırılarak sevk edilir.

#### Fan

Bu serideki kabinli kondenserler de kullanılan fanlar Ø500 - Ø630- Ø800 mm çaplarındadır.

## TECHNICAL SPECIFICATIONS

### KBE-KBO SERIES CABIN CONDENSERS UNITS W/O COMPRESSOR

KBE-KBO series high performance cabin condensers are manufactured with copper tubes, corrugated aluminium fins which improve heat transfer coefficient.

#### Tubes

3/8" (thickness 0,35 mm) copper tubes designed as crosswise, geometry KBE 25x22 KBO 32X28 manufactured as staggered.

#### Fins

Fins has been manufactured corrugated 0,12 mm aluminium. Lamellar spacings are produced between 1.8 - 4 mm.

#### Casing

Supporting structure is made of galvanized sheet. Electrostatically powder coated. Color standart RAL 7044 that provides excelent corrosion protection.

#### Test

All coils are tested with perssurized 24 - 28 bars, coils are provited with 3 bars nitrogen loaded in.

#### Fans

Cabin condensers provided without fans. The special orders produced with Ø500 - Ø630 - Ø800 mm diameter fans.

Malzemeler Material	Boru Tube	Lamel Fin	Kasa Casing	Kollektör Collector
Bakır Copper	<input checked="" type="checkbox"/>			<input checked="" type="checkbox"/>
Alüminyum Aluminium		<input checked="" type="checkbox"/>		
Epoksi Alüminyum Epoxy Aluminium		<input checked="" type="checkbox"/>		
Epoksi Boyalı Alüminyum Epoxy Painted Aluminium		<input checked="" type="checkbox"/>		
Galvaniz Galvanized			<input checked="" type="checkbox"/>	
Statik Boya Static Paint			<input checked="" type="checkbox"/>	
Krom Chromium			<input checked="" type="checkbox"/>	
Çelik Steel				
<input checked="" type="checkbox"/>	Standart Versiyon / Standart Version			

## AKSİYAL FANLAR / AXIAL FANS

Fan Sayısı / Fan Count :

2 FANLI

3 FANLI



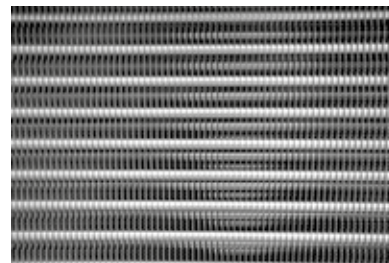
Fan Çapları / Fan Diameters :

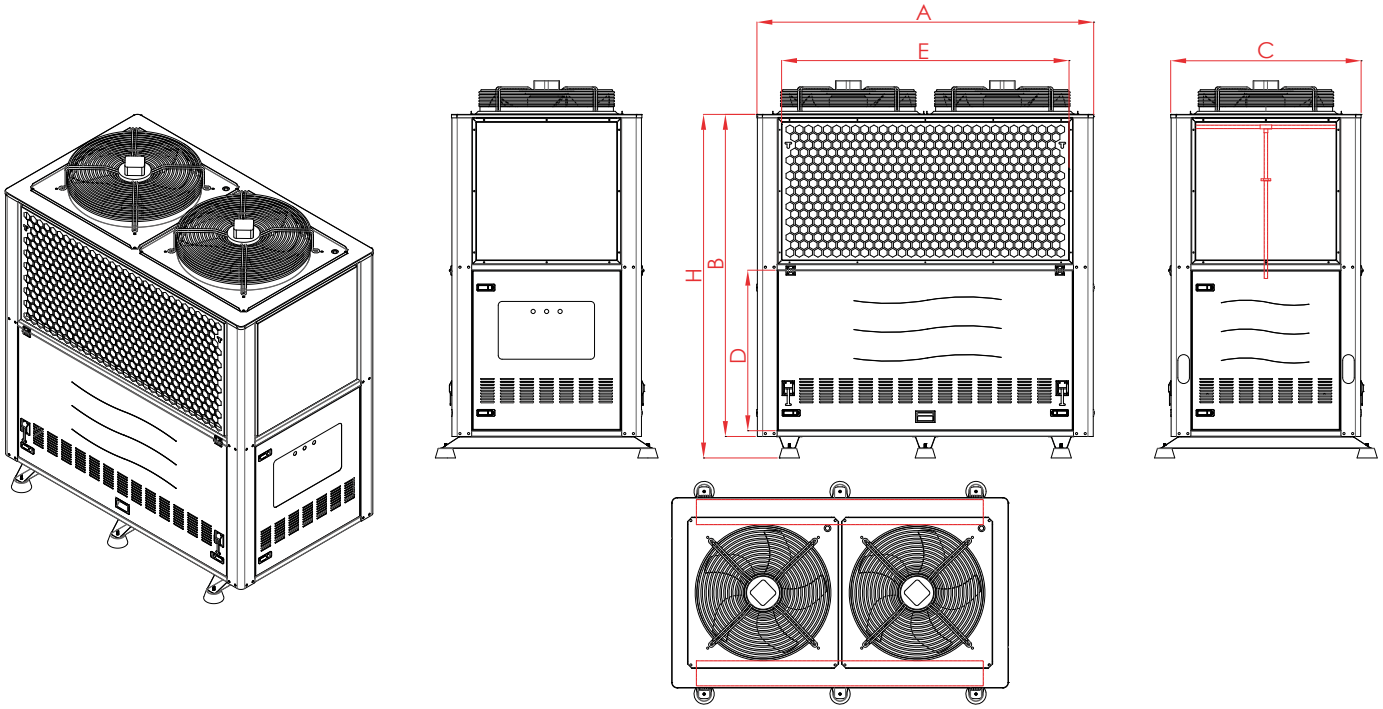
Ø500 - Ø630 - Ø800mm



## FİN ARALIĞI / FIN SPACING

1,8 / 4 ⇔ mm





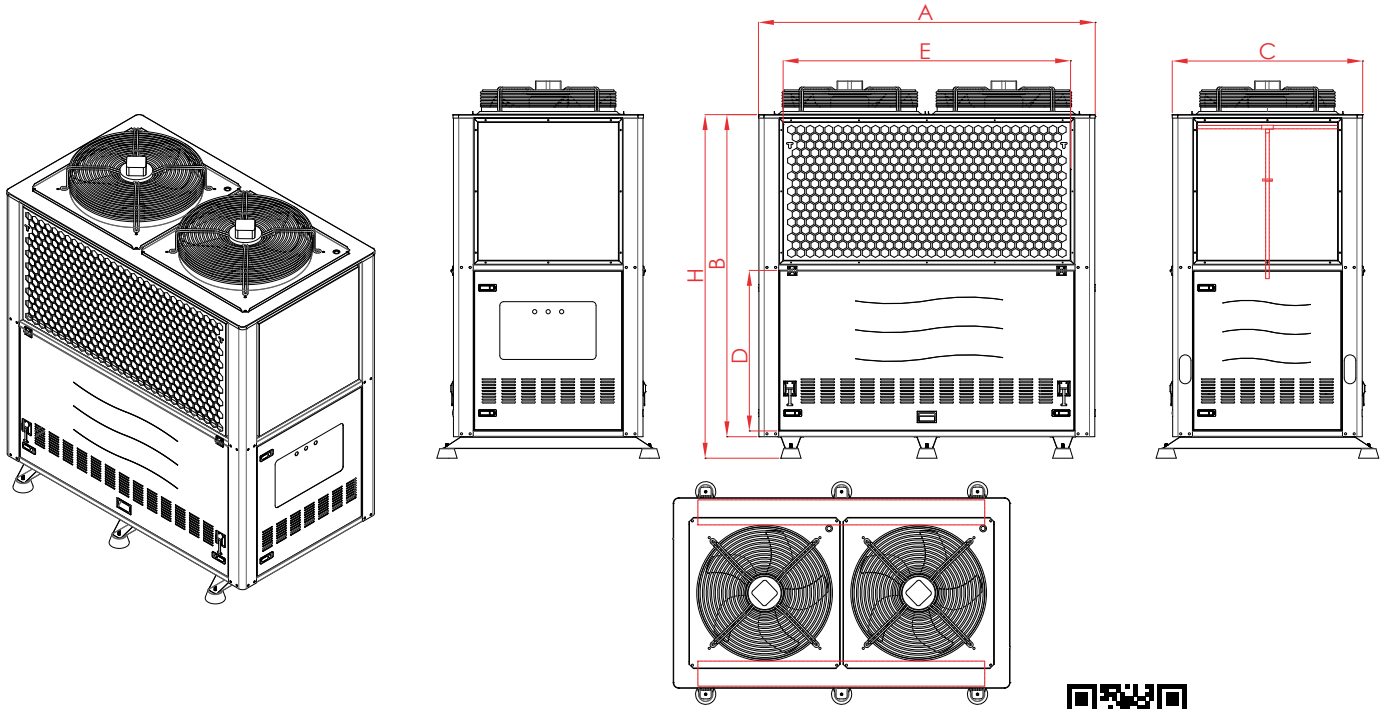
Kalip Geometrisi / Mould Geometry	25x22 mm
Bakır Boru / Copper Pipe	3/8" (9,52 mm)
Kabin / Cabin	Statik Boyalı / Static Painted



KBE 500-630  
2-3 FANLI

KBE - KBO

Kod Code	Kapasite Capacity ▲ T: 15 °C	Fan Bilgileri / Fan Data				Batarya Bilgileri / Battery Data					Boyutlar / Dimensions						
		Fan Devri Fan Speed		Hava Debisi Airflow Rate	Çap Diameter	Toplam Güç Total Power	Yüzey Alanı Surface Area	Boru Hacmi Tube Volume	Devreleme Circuit	Bağlantılar		A	B	C	D	E	H
		d/dak	m³/h	mm	kW	m²	dm³	adet	Giriş / Inlet	Çıkış / Outlet	mm						
KBE 50-250	29657	▲	1390	15082	500 x 2	1,44	48	5,8	5	22	18	1440	1545	780	850	1190	1665
	23086	Y	930	10119		0,54											
KBE 60-250	33813	▲	1390	14415	500 x 2	1,44	58	8,7	7	22	18	1440	1545	780	850	1190	1665
	25867	Y	930	9650		0,54											
KBE 65-250	35954	▲	1390	14192	500 x 2	1,44	65	8,7	7	22	18	1440	1545	780	850	1190	1665
	27326	Y	930	9493		0,54											
KBE 70-350	43824	▲	1390	22749	500 x 3	2,16	68	8,8	7	28	22	2040	1545	780	850	1790	1665
	34149	Y	930	15267		0,81											
KBE 100-350	54226	▲	1390	22761	500 x 3	2,16	97	13,1	10	28	22	2040	1545	780	850	1790	1665
	40947	Y	930	14367		0,81											
KBE 80-263	42364	▲	890	19342	630 x 2	1,2	80	10,2	7	22	18	1740	1745	980	850	1490	1865
	37258	Y	690	15825		0,8											
KBE 125-263	53990	▲	890	18040	630 x 2	1,2	125	15,3	10	22	18	1740	1745	980	850	1490	1865
	45666	Y	690	14278		0,8											

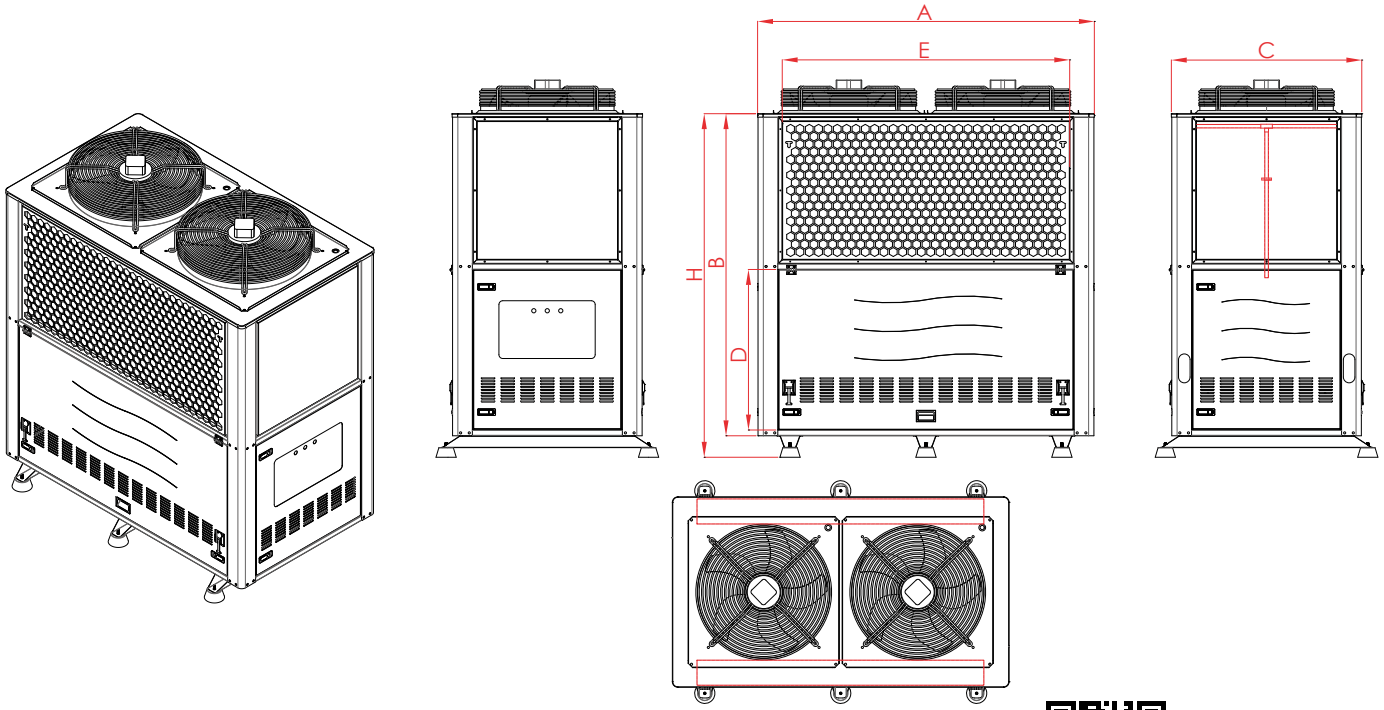


Kalip Geometrisi / Mould Geometry	25x22 mm
Bakır Boru / Copper Pipe	3/8" (9,52 mm)
Kabin / Cabin	Statik Boyalı / Static Painted



**KBE 630-800**  
2-3 FANLI

Kod Code	Kapasite Capacity ▲ T: 15 °C	Fan Bilgileri / Fan Data					Batarya Bilgileri / Battery Data					Boyutlar / Dimensions					
		Fan Devri Fan Speed		Hava Debisi Airflow Rate	Çap Diameter	Toplam Güç Total Power	Yüzey Alanı Surface Area	Boru Hacmi Tube Volume	Devreleme Circuit	Bağlantılar		A	B	C	D	E	H
		d/dak	m³/h	Giriş / Inlet						Çıkış / Outlet							
Watt	d/dak	m³/h	mm	kW	m²	dm³	adet	mm	mm	mm							
KBE 120-363	64046	▲	890	29013	1,8	120	15,3	10	28	22	2490	1745	980	850	2240	1865	
	56304	Y	690	23738													1,2
KBE 160-363	75287	▲	890	27628	1,8	159	23	14	28	22	2490	1745	980	850	2240	1865	
	64320	Y	690	21997													1,2
KBE 190-363	81328	▲	890	27084	1,8	188	23	14	28	22	2490	1745	980	850	2240	1865	
	68795	Y	690	21417													1,2
KBE 195-280	102460	▲	880	42334	3,88	195	34,8	18	35	28	2490	1945	1150	850	2240	1965	
	88770	Y	670	34316													2,42
KBE 230-280	112606	▲	880	41816	3,88	229	34,8	18	35	28	2490	1945	1150	850	2240	1965	
	96840	Y	670	33758													2,42
KBE 260-280	119834	▲	880	40826	3,88	260	45,4	24	42	35	2490	1945	1150	850	2240	1965	
	102212	Y	670	32800													2,42
KBE 305-280	129408	▲	880	40215	3,88	306	45,4	24	42	35	2490	1945	1150	850	2240	1965	
	109392	Y	670	32162													2,42



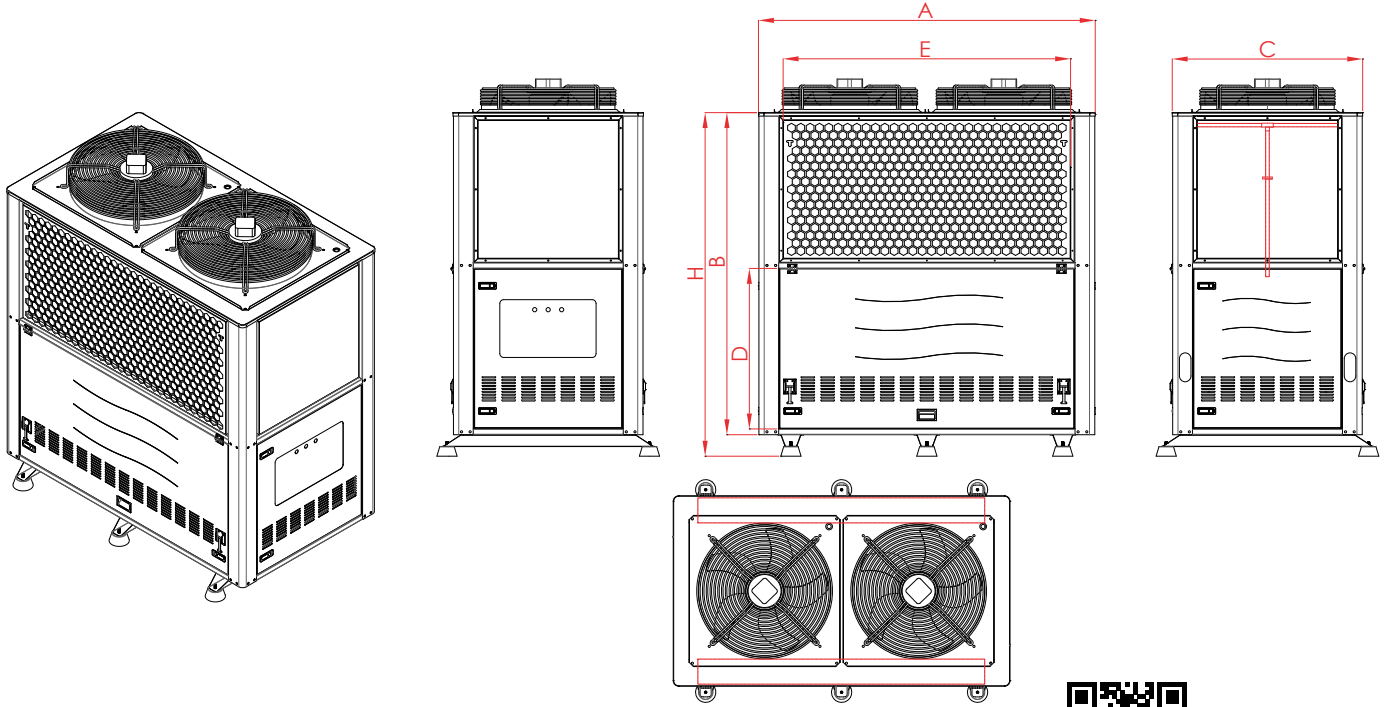
Kalip Geometrisi / Mould Geometry	32X28 mm
Bakır Boru / Copper Pipe	3/8" (9,52 mm)
Kabin / Cabin	Statik Boyalı / Static Painted



KBO 500-630  
2-3 FANLI

KBE - KBO

Kod Code	Kapasite Capacity ▲ T: 15 °C	Fan Bilgileri / Fan Data				Batarya Bilgileri / Battery Data					Boyutlar / Dimensions						
		Fan Devri Fan Speed		Hava Debisi Airflow Rate	Çap Diameter	Toplam Güç Total Power	Yüzey Alanı Surface Area	Boru Hacmi Tube Volume	Devreleme Circuit	Bağlantılar		A	B	C	D	E	H
		d/dak	m³/h	mm	kW	m²	dm³	adet	Giriş / Inlet	Çıkış / Outlet	mm						
KBO 65-250	29164	▲	1390	15976	500 x 2	1,44	66	5,4	5	22	18	1440	1545	830	850	1190	1665
	22424	Y	930	10234		0,54											
KBO 85-250	35010	▲	1390	15374	500 x 2	1,44	86	8,2	7	22	18	1440	1545	830	850	1190	1665
	33058	Y	930	14004		0,54											
KBO 95-250	39528	▲	1390	14948	500 x 2	1,44	97	10,2	7	22	18	1440	1545	830	850	1190	1665
	28958	Y	930	9414		0,54											
KBO 115-250	42856	▲	1390	14652	500 x 2	1,44	115	10,2	7	22	18	1440	1545	830	850	1190	1665
	30890	Y	930	9192		0,54											
KBO 100-350	44587	▲	1390	23977	500 x 3	2,16	100	8	14	22	18	2040	1545	830	850	1790	1665
	34226	Y	930	15351		0,81											
KBO 145-350	59848	▲	1390	22434	500 x 3	2,16	146	15,1	20	28	22	2040	1545	830	850	1790	1665
	43787	Y	930	14121		0,81											
KBO 175-350	64907	▲	1390	22003	500 x 3	2,16	172	15,1	20	28	22	2040	1545	830	850	1790	1665
	46741	Y	930	13805		0,81											
KBO 120-263	43470	▲	890	22234	630 x 2	1,8	122	10,2	11	28	22	2490	1745	980	850	2240	1865
	36658	Y	690	16778		1,2											
KBO 180-263	61468	▲	890	20664	630 x 2	1,8	178	18,8	11	28	22	2490	1745	980	850	2240	1865
	49976	Y	690	15394		1,2											
KBO 210-263	66070	▲	890	20246	630 x 2	1,8	210	18,8	11	28	22	2490	1745	980	850	2240	1865
	53120	Y	690	15038		1,2											



Kalip Geometrisi / Mould Geometry	32X28 mm
Bakır Boru / Copper Pipe	3/8" (9,52 mm)
Kabin / Cabin	Statik Boyalı / Static Painted



**KBO 630-800**  
2-3 FANLI

Kod Code	Kapasite Capacity ▲ T: 15 °C	Fan Bilgileri / Fan Data				Batarya Bilgileri / Battery Data						Boyutlar / Dimensions					
		Fan Devri Fan-Speed		Hava Debisi Airflow Rate	Çap Diameter	Toplam Güç Total Power	Yüzey Alanı Surface Area	Boru Hacmi Tube Volume	Devreleme Circuit	Bağlantılar		A	B	C	D	E	H
		d/dak	m³/h	mm	kW	m²	dm³	adet	Giriş / Inlet	Çıkış / Outlet	mm						
KBO 185-363	71927	▲	890	33351	630 x 3	1,8	184	14	11	28	22	2490	1745	980	850	2240	1865
	60470	Y	690	25226		1,2											
KBO 240-363	83940	▲	890	31989	630 x 3	1,8	237	22	16	35	28	2490	1745	980	850	2240	1865
	69118	Y	690	23921		1,2											
KBO 270-363	88528	▲	890	31032	630 x 3	1,8	268	28	22	35	28	2490	1745	980	850	2240	1865
	72120	Y	690	23089		1,2											
KBO 320-363	95187	▲	890	30407	630 x 3	1,8	317	28	22	35	28	2490	1745	980	850	2240	1865
	76707	Y	690	22555		1,2											
KBO 200-280	88562	▲	880	41204	800 x 2	3,88	201	22	16	35	28	2490	1745	1150	850	2240	1865
	77548	Y	670	33158		2,42											
KBO 240-280	97676	▲	880	40592	800 x 2	3,88	237	22	16	35	28	2490	1745	1150	850	2240	1865
	84910	Y	670	32560		2,42											
KBO 270-280	103828	▲	880	39508	800 x 2	3,88	268	28	22	35	28	2490	1745	1150	850	2240	1865
	89318	Y	670	31444		2,42											
KBO 320-280	112580	▲	880	38802	800 x 2	3,88	317	28	22	35	28	2490	1745	1150	850	2240	1865
	95888	Y	670	30726		2,42											
KBO 260-280	99538	▲	880	43158	800 x 2	3,88	256	28	21	35	28	2490	1945	1150	850	2240	2065
	87494	Y	670	35196		2,42											
KBO 300-280	109562	▲	880	42688	800 x 2	3,88	302	28	21	35	28	2490	1945	1150	850	2240	2065
	95578	Y	670	34676		2,42											
KBO 340-280	117076	▲	880	41816	800 x 2	3,88	341	36	28	42	35	2490	1945	1150	850	2240	2065
	101270	Y	670	33798		2,42											
KBO 400-280	126684	▲	880	41252	800 x 2	3,88	403	36	28	42	35	2490	1945	1150	850	2240	2065
	108594	Y	670	33198		2,42											
KBO 520-380	186249	▲	880	61452	800 x 3	5,82	520	53	28	42	35	3400	1945	1150	850	3150	2065
	159796	Y	670	49379		3,63											

- KONDENSER  
CONDENSER
- KBV SERİSİ
- KBVO SERİSİ



## TEKNİK BİLGİLER

### KBV-KBVO SERİSİ KABİNLİ KONDENSERLER KOMPRESÖRSÜZ GRUP

KBV -KBVO serisi hava soğutmalı kabinli kondenserler bakır borulu olup ısı transfer yüzeyini artıran dalgalı finlerden imal edilmiştir.

#### Boru

3/8" (et kalınlığı 0,35 mm) bakır boru çapından şaşırtmalı olarak dizayn edilip, kalıp geometrisi KBV 25x22 KBVO 32X28 şaşırtmalı ve bakır kollektörlü olarak üretilmektedir.

#### Fin

Finler 0,12 mm kalınlığında alüminyumdan dalgalı olarak imal edilmektedir. Lamel aralıkları 1,8 - 4 mm arasında üretilmektedir.

#### Kasa

Galvanizli çelikten imal edilir. KBV serisi kabinli kondenserler RAL 7044 elektro statik toz boya ile boyanmaktadır.

#### Test

İmal sonrası bütün kabinli kondenserler 24 - 28 bar basınç ile test edildikten sonra 3 bar azot ile basınçlandırılarak sevk edilir.

#### Fan

Bu serideki kabinli kondenserler de kullanılan fanlar (Panelli) Ø630 - Ø800 mm çaplarındadır.

## TECHNICAL SPECIFICATIONS

### KBV-KBVO SERIES CABIN CONDENSERS UNITS W/O COMPRESSOR

KBV-KBVO series high performance cabin condensers with cabin are manufactured with copper tubes, corrugated aluminium fins which improve heat transfer coefficient.

#### Tubes

3/8" (thickness 0,35 mm) copper tubes designed as crosswise, geometry KBV 25x22 KBVO 32X28 manufactured as staggered.

#### Fins

Fins has been manufactured corrugated 0,12 mm aluminium. Lamellar spacings are produced between 1.8 - 4 mm.

#### Casing

Supporting structure is made of galvanized sheet. Electrostatically powder coated. Color standart RAL 7044 that provides excelent corrosion protection.

#### Test

All coils are tested with perssurized 24 - 28 bars, coils are provited with 3 bars nitrogen loaded in.

#### Fans

Cabin condensers with cabin provided without fans. The special orders produced with Ø630 - Ø800 mm diameter fans.

Malzemeler Material	Boru Tube	Lamel Fin	Kasa Casing	Kollektör Collector
Bakır Copper	<input checked="" type="checkbox"/>			<input checked="" type="checkbox"/>
Alüminyum Aluminium		<input checked="" type="checkbox"/>		
Epoksi Alüminyum Epoxy Aluminium		<input checked="" type="checkbox"/>		
Epoksi Boyalı Alüminyum Epoxy Painted Aluminium		<input checked="" type="checkbox"/>		
Galvaniz Galvanized			<input checked="" type="checkbox"/>	
Statik Boya Static Paint			<input checked="" type="checkbox"/>	
Krom Chromium			<input checked="" type="checkbox"/>	
Çelik Steel				
<input checked="" type="checkbox"/>	Standart Versiyon / Standart Version			

## AKSİYAL FANLAR / AXIAL FANS

Fan Sayısı / Fan Count :

2 FANLI

3 FANLI

4 FANLI

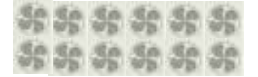
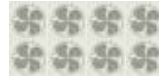
6 FANLI



8 FANLI

10 FANLI

12 FANLI



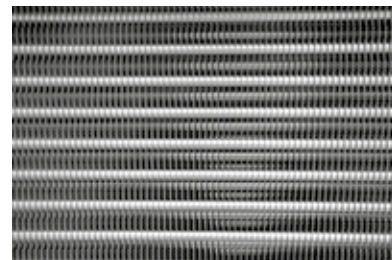
Fan Çapları / Fan Diameters :

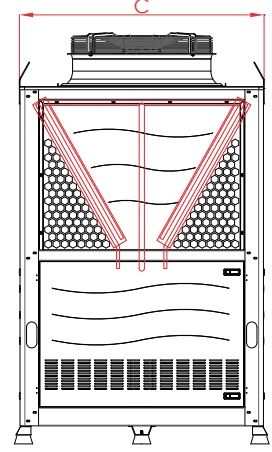
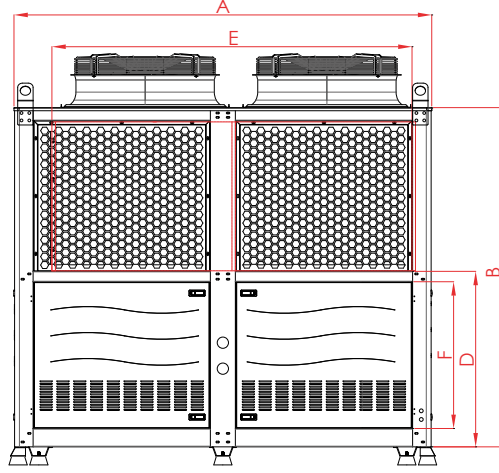
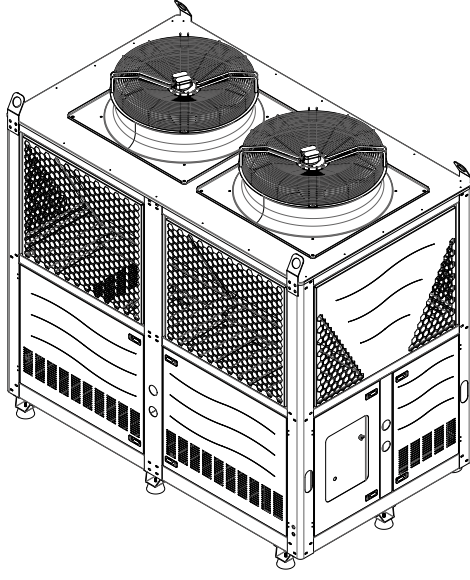
Ø630 - Ø800 mm



## FİN ARALIĞI / FIN SPACING

1,8 / 4 ⇔ mm



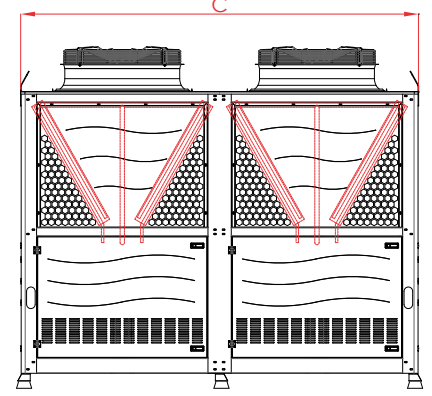
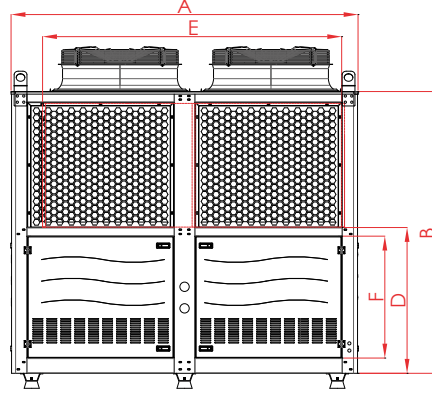
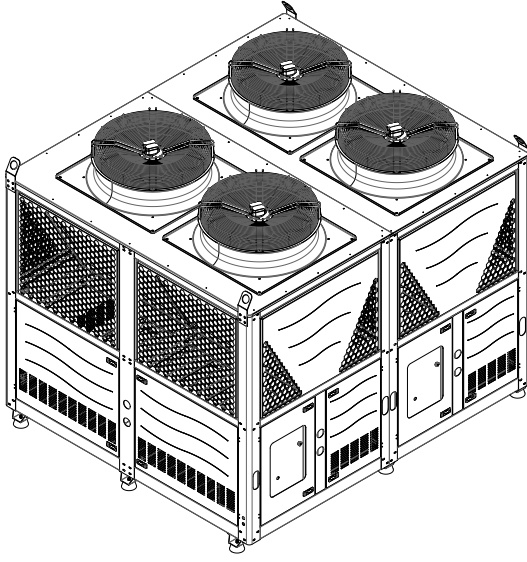


Kalip Geometrisi / Mould Geometry	25x22 mm
Bakır Boru / Copper Pipe	3/8" (9,52 mm)
Kabin / Cabin	Statik Boyalı / Static Painted



KBV  
2 FANLI

Kod Code	Kapasite Capacity ▲ T: 15 °C	Fan Bilgileri / Fan Data				Batarya Bilgileri / Battery Data					Boyutlar / Dimensions					
		Fan Devri Fan Speed	Hava Debisi Airflow Rate	Çap Diameter	Toplam Güç Total Power	Yüzey Alanı Surface Area	Boru Hacmi Tube Volume	Devreleme Circuit	Bağlantılar		A	B	C	D	E	F
									Giriş / Inlet	Çıkış / Outlet						
Watt	d/dak	m³/h	mm	kW	m²	dm³	adet	mm	mm	mm						
KBV 130-263	73938	▲	1320	37584	630x2	130	19,5	13	28	22	2400	1950	1400	1000	2100	850
	65000	Y	1050	30654												
KBV 130-280	77440	▲	880	43486	800x2	150	19,5	19	28	22	2400	1950	1400	1000	2100	850
	67660	Y	670	34970												
KBV 150-263	78714	▲	1320	37350	630x2	150	19,5	19	28	22	2400	1950	1400	1000	2100	850
	68920	Y	1050	30420												
KBV 150-280	85972	▲	880	42950	800x2	195	29,3	19	28	22	2400	1950	1400	1000	2100	850
	74992	Y	670	34632												
KBV 195-263	93732	▲	1320	36558	630x2	195	29,3	25	28	22	2400	1950	1400	1000	2100	850
	81236	Y	1050	29700												
KBV 195-280	104000	▲	880	41326	800x2	230	29,3	19	35	28	2400	1950	1400	1000	2100	850
	89710	Y	670	33108												
KBV 230-263	102130	▲	1320	36206	630x2	230	29,3	25	35	28	2400	1950	1400	1000	2100	850
	88074	Y	1050	29390												
KBV 230-280	112860	▲	880	40664	800x2	260	39,0	19	35	28	2400	1950	1400	1000	2100	850
	96498	Y	670	32380												
KBV 260-263	111638	▲	1320	35604	630x2	260	39,0	25	35	28	2400	1950	1400	1000	2100	850
	95612	Y	1050	28820												
KBV 260-280	120000	▲	880	39474	800x2	300	39,0	25	35	28	2400	1950	1400	1000	2100	850
	101170	Y	670	31106												
KBV 300-263	119364	▲	1320	35200	630x2	300	39,0	25	35	28	2400	1950	1400	1000	2100	850
	101502	Y	1050	28400												
KBV 300-280	128000	▲	880	38680	800x2			25	35	28	2400	1950	1400	1000	2100	850
	105866	Y	670	30000												

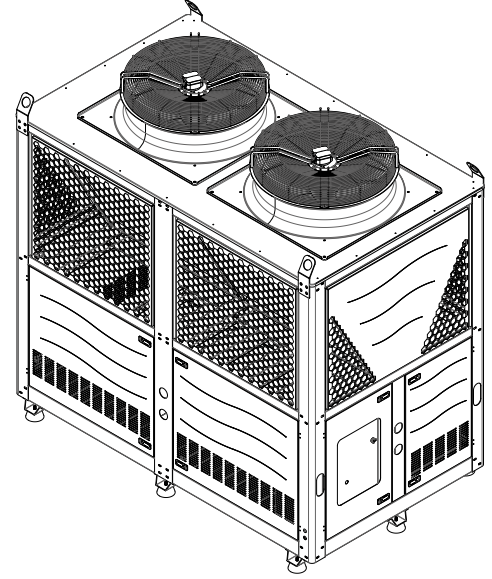
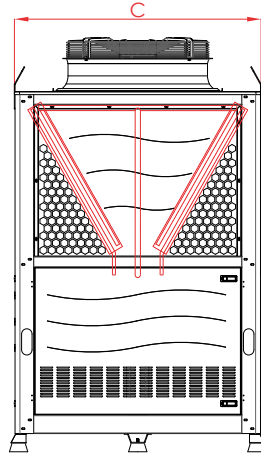
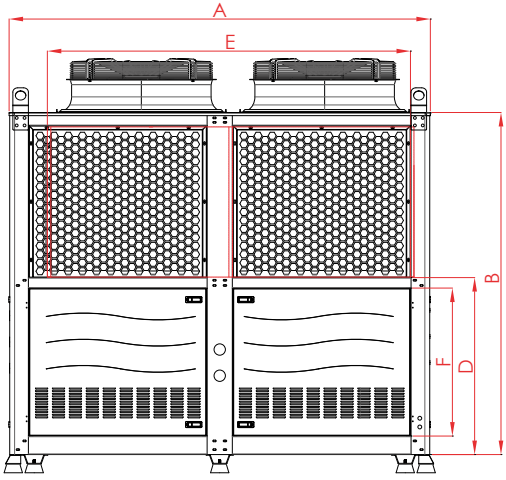


Kalip Geometrisi / Mould Geometry	25x22 mm
Bakır Boru / Copper Pipe	3/8" (9,52 mm)
Kabin / Cabin	Statik Boyalı / Static Painted



**KBV**  
4 FANLI

Kod Code	Kapasite Capacity ▲ T: 15 °C	Fan Bilgileri / Fan Data				Batarya Bilgileri / Battery Data					Boyutlar / Dimensions						
		Fan Devri Fan Speed	Hava Debisi Airflow Rate	Çap Diameter	Toplam Güç Total Power	Yüzey Alanı Surface Area	Boru Hacmi Tube Volume	Devreleme Circuit	Bağlantılar		A	B	C	D	E	F	
									Giriş / Inlet	Çıkış / Outlet							
Watt	d/dak	m³/h	mm	kW	m²	dm³	adet	mm	mm	mm							
KBV 230-463	132580	▲	1320	75168	630x4	10,52	230	39,0	12	28	22	2200	1950	2800	1000	1900	850
	117408	Y	1050	61308													
KBV 230-480	135088	▲	880	86972	800x4	7,76	273	39,0	19	28	22	2200	1950	2800	1000	1900	850
	119200	Y	670	69940													
KBV 275-463	139588	▲	1320	74700	630x4	10,52	273	39,0	19	28	22	2200	1950	2800	1000	1900	850
	123416	Y	1050	60840													
KBV 275-480	151196	▲	880	85900	800x4	7,76	348	58,6	19	28	22	2200	1950	2800	1000	1900	850
	132712	Y	670	69264													
KBV 350-463	164808	▲	1320	73116	630x4	10,52	348	58,6	28	28	22	2200	1950	2800	1000	1900	850
	144288	Y	1050	59400													
KBV 350-480	189444	▲	880	82652	800x4	7,76	410	58,6	19	35	28	2200	1950	2800	1000	1900	850
	163784	Y	670	66216													
KBV 410-463	181380	▲	1320	72412	630x4	10,52	410	58,6	25	35	28	2200	1950	2800	1000	1900	850
	158096	Y	1050	58780													
KBV 410-480	208128	▲	880	81328	800x4	7,76	465	78,0	19	35	28	2200	1950	2800	1000	1900	850
	178644	Y	670	64760													
KBV 470-463	207428	▲	1320	71208	630x4	10,52	465	78,0	25	35	28	2200	1950	2800	1000	1900	850
	178944	Y	1050	57640													
KBV 470-480	221404	▲	880	78948	800x4	7,76	546	78,0	25	35	28	2200	1950	2800	1000	1900	850
	188156	Y	670	62212													
KBV 550-463	224732	▲	1320	70400	630x4	10,52	546	78,0	25	35	28	2200	1950	2800	1000	1900	850
	192544	Y	1050	56800													
KBV 550-480	238956	▲	880	77360	800x4	7,76	546	78,0	25	35	28	2200	1950	2800	1000	1900	850
	201168	Y	670	60000													

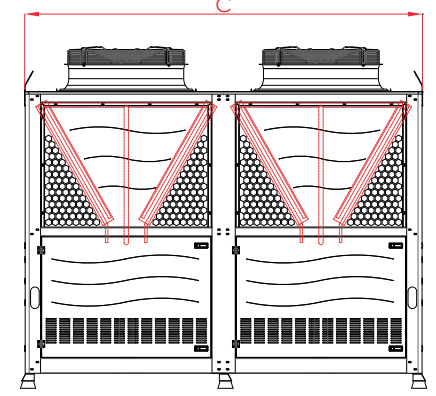
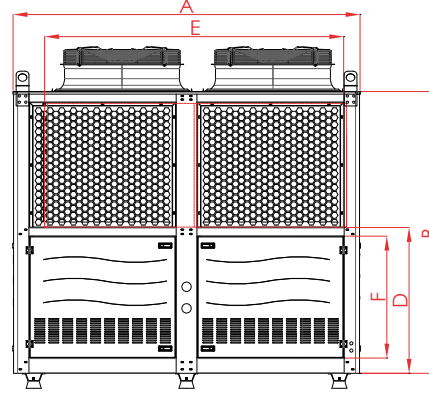
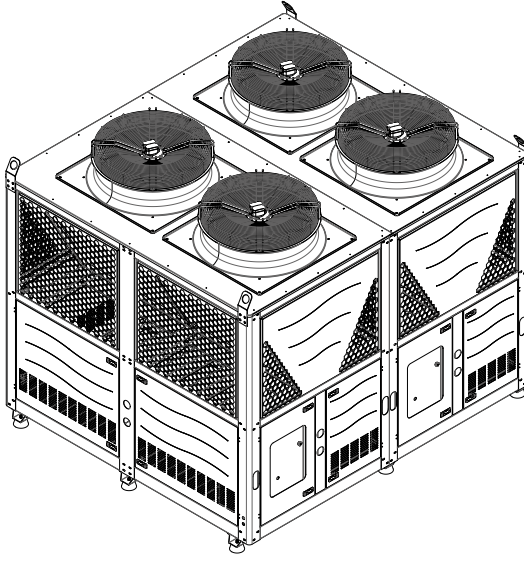


Kalip Geometrisi / Mould Geometry	32x28 mm
Bakır Boru / Copper Pipe	3/8" (9,52 mm)
Kabin / Cabin	Statik Boyalı / Static Painted



KBVO  
2 FANLI

Kod Code	Kapasite Capacity ▲ T: 15 °C	Fan Bilgileri / Fan Data				Batarya Bilgileri / Battery Data					Boyutlar / Dimensions						
		Fan Devri Fan-Speed	Hava Debisi Airflow Rate	Çap Diameter	Toplam Güç Total Power	Yüzey Alanı Surface Area	Boru Hacmi Tube Volume	Devreleme Circuit	Bağlantılar		A	B	C	D	E	F	
									Giriş / Inlet	Çıkış / Outlet							mm
KBVO 180-263	70626	▲	1320	19230	630x2	5,26	178	8,3	15	35	28	2400	1950	1400	1000	2100	850
	67426	Y	1050	15947													
KBVO 180-280	76914	▲	880	22297	800x2	3,88	212	8,3	15	35	28	2400	1950	1400	1000	2100	850
	68724	Y	670	18355													
KBVO 215-263	79506	▲	1320	19152	630x2	5,26	257	12,4	22	35	28	2400	1950	1400	1000	2100	850
	70830	Y	1050	15866													
KBVO 215-280	86598	▲	880	22109	800x2	3,88	318	12,4	22	35	28	2400	1950	1400	1000	2100	850
	76972	Y	670	18156													
KBVO 260-263	91164	▲	1320	18938	630x2	5,26	342	16,6	20	42	35	2400	1950	1400	1000	2100	850
	85268	Y	1050	15638													
KBVO 260-280	98980	▲	880	21599	800x2	3,88	405	16,6	20	42	35	2400	1950	1400	1000	2100	850
	92194	Y	670	17597													
KBVO 320-263	102974	▲	1320	18802	630x2	5,26	342	16,6	20	42	35	2400	1950	1400	1000	2100	850
	90312	Y	1050	15491													
KBVO 320-280	111722	▲	880	21285	800x2	3,88	405	16,6	20	42	35	2400	1950	1400	1000	2100	850
	97292	Y	670	17278													
KBVO 345-263	113912	▲	1320	18647	630x2	5,26	342	16,6	20	42	35	2400	1950	1400	1000	2100	850
	99186	Y	1050	15328													
KBVO 345-280	123324	▲	880	20952	800x2	3,88	405	16,6	20	42	35	2400	1950	1400	1000	2100	850
	106412	Y	670	16919													
KBVO 400-263	123406	▲	1320	18521	630x2	5,26	405	16,6	20	42	35	2400	1950	1400	1000	2100	850
	106622	Y	1050	15182													
KBVO 400-280	133398	▲	880	20649	800x2	3,88	405	16,6	20	42	35	2400	1950	1400	1000	2100	850
	114130	Y	670	16640													



Kalip Geometrisi / Mould Geometry	32x28 mm
Bakır Boru / Copper Pipe	3/8" (9,52 mm)
Kabin / Cabin	Statik Boyalı / Static Painted



**KBVO**  
4 FANLI

Kod Code	Kapasite Capacity ▲ T: 15 °C	Fan Bilgileri / Fan Data				Batarya Bilgileri / Battery Data					Boyutlar / Dimensions						
		Fan Devri Fan Speed	Hava Debisi Airflow Rate	Çap Diameter	Toplam Güç Total Power	Yüzey Alanı Surface Area	Boru Hacmi Tube Volume	Devreleme Circuit	Bağlantılar		A	B	C	D	E	F	
									Giriş / Inlet	Çıkış / Outlet							
Watt	d/dak	m³/h	mm	kW	m²	dm³	adet	mm	mm	mm							
KBVO 325-463	132144	▲	1320	76452	630x4	10,52	322	16,6	15	35	28	2200	1950	2800	1000	1900	850
	118384	Y	1050	63266													
KBVO 325-480	143100	▲	880	88058	800x4	7,76	384	16,6	15	35	28	2200	1950	2800	1000	1900	850
	127820	Y	670	72144													
KBVO 385-463	148908	▲	1320	76103	630x4	10,52	464	24,8	22	35	28	2200	1950	2800	1000	1900	850
	132796	Y	1050	62876													
KBVO 385-480	161132	▲	880	87163	800x4	7,76	575	24,8	22	35	28	2200	1950	2800	1000	1900	850
	143220	Y	670	71266													
KBVO 465-463	170168	▲	1320	75093	630x4	10,52	620	33,2	20	42	35	2200	1950	2800	1000	1900	850
	150640	Y	1050	61834													
KBVO 465-480	183492	▲	880	84856	800x4	7,76	732	33,2	20	42	35	2200	1950	2800	1000	1900	850
	161320	Y	670	68872													
KBVO 575-463	192736	▲	1320	74510	630x4	10,52	620	33,2	20	42	35	2200	1950	2800	1000	1900	850
	169212	Y	1050	61182													
KBVO 575-480	207404	▲	880	83538	800x4	7,76	732	33,2	20	42	35	2200	1950	2800	1000	1900	850
	180552	Y	670	67436													
KBVO 620-463	216344	▲	1320	73772	630x4	10,52	620	33,2	20	42	35	2200	1950	2800	1000	1900	850
	188364	Y	1050	60400													
KBVO 620-480	232192	▲	880	81937	800x4	7,76	732	33,2	20	42	35	2200	1950	2800	1000	1900	850
	200076	Y	670	65840													
KBVO 730-463	234712	▲	1320	73150	630x4	10,52	732	33,2	20	42	35	2200	1950	2800	1000	1900	850
	203004	Y	1050	59184													
KBVO 730-480	251488	▲	880	80713	800x4	7,76	732	33,2	20	42	35	2200	1950	2800	1000	1900	850
	214632	Y	670	64563													

- KONDENSER  
CONDENSER
- AVK SERİSİ
- AVU SERİSİ



## TEKNİK BİLGİLER

### AVK-AVU SERİSİ KONDENSERLER

AVK-AVU serisi hava soğutmalı ticari tip kondenserler bakır borulu olup ısı transfer yüzeyini artıran dalgalı finlerden imal edilmiştir.

#### Boru

AVK 1/2" AVU 3/8" (et kalınlığı 0,35 mm) bakır boru çapından şaşırtmalı olarak dizayn edilip, kalıp geometrisi 32x28 şaşırtmalı ve bakır kollektörlü olarak üretilmektedir.

#### Fin

Finler 0,12 mm kalınlığında alüminyumdan dalgalı olarak imal edilmektedir. Lamel aralıkları 1,8 - 4 mm arasında üretilmektedir.

#### Kasa

Galvanizli çelikten imal edilir. AVK serisi kondenserler RAL 7044 elektro statik toz boya ile boyanmaktadır.

#### Test

İmal sonrası bütün kondenserler 24 - 28 bar basınç ile test edildikten sonra 3 bar azot ile basınçlandırılarak sevk edilir.

#### Fan

Bu serideki kondenserler de kullanılan fanlar Ø630 - Ø800 mm çaplarındadır.

## TECHNICAL SPECIFICATIONS

### AVK-AVU SERIES CONDENSERS

AVK-AVU series high performance condensers are manufactured with copper tubes, corrugated aluminium fins which improve heat transfer coefficient.

#### Tubes

AVK 1/2" AVU3/8" (thickness 0,35 mm) copper tubes designed as crosswise, geometry 32x28 manufactured as staggered.

#### Fins

Fins has been manufactured corrugated 0,12 mm aluminium. Lamellar spacings are produced between 1.8 - 4 mm.

#### Casing

Supporting structure is made of galvanized sheet. Electrostatically powder coated. Color standart RAL 7044 covers that provides excelent corrosion protection.

#### Test

All coils are tested with perssurized 24 - 28 bars, coils are provited with 3 bars nitrogen loaded in.

#### Fans

Condensers provided without fans. The special orders produced with Ø630 - Ø800 mm diameter fans.

Malzemeler Material	Boru Tube	Lamel Fin	Kasa Casing	Kollektör Collector
Bakır Copper	<input checked="" type="checkbox"/>			<input checked="" type="checkbox"/>
Alüminyum Aluminium		<input checked="" type="checkbox"/>	<input checked="" type="checkbox"/>	
Epoksi Alüminyum Epoxy Aluminium		<input checked="" type="checkbox"/>		
Epoksi Boyalı Alüminyum Epoxy Painted Aluminium		<input checked="" type="checkbox"/>		
Galvaniz Galvanized			<input checked="" type="checkbox"/>	
Statik Boya Static Paint			<input checked="" type="checkbox"/>	
Krom Chromium			<input checked="" type="checkbox"/>	
Çelik Steel				
<input checked="" type="checkbox"/>	Standart Versiyon / Standart Version			

## AKSİYAL FANLAR / AXIAL FANS

Fan Sayısı / Fan Count :

2 FANLI



3 FANLI



4 FANLI



6 FANLI



8 FANLI



10 FANLI



12 FANLI



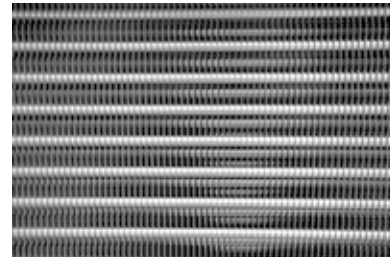
Fan Çapları / Fan Diameters :

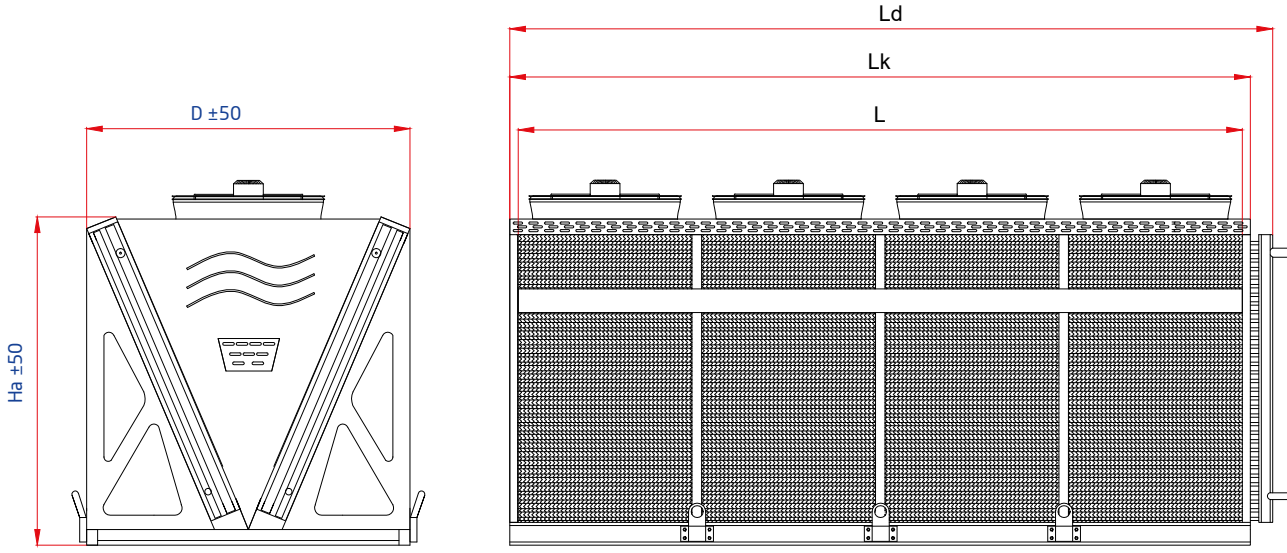
Ø630 - Ø800



## FİN ARALIĞI / FIN SPACING

1,8 / 4 ⇔ l mm



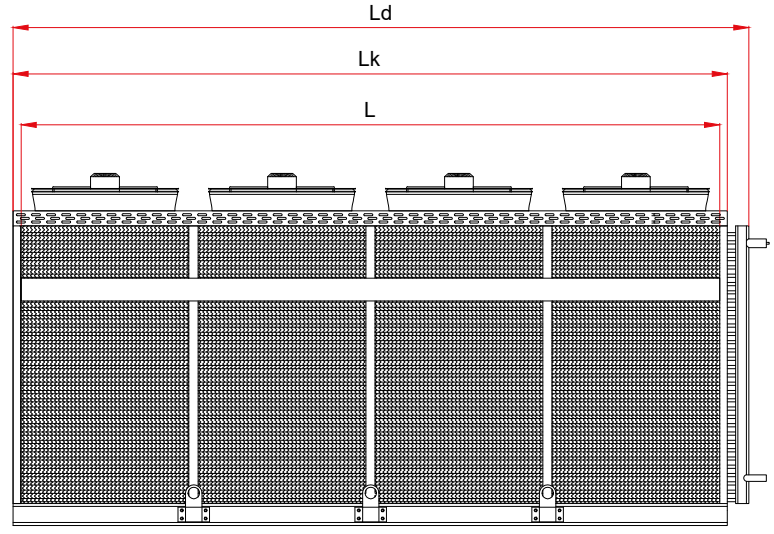
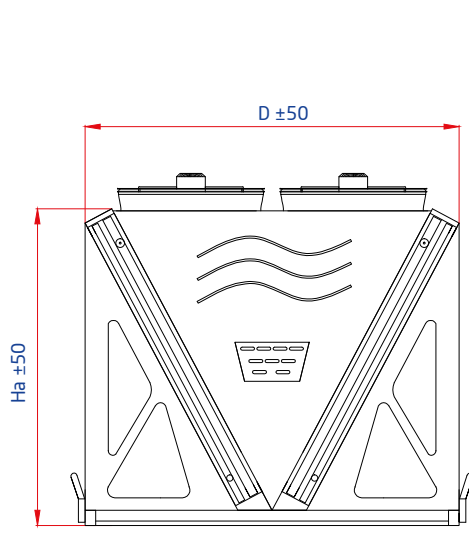


Kalip Geometrisi / Mould Geometry	32x28 mm
Bakır Boru / Copper Pipe	1/2" (12,7 mm)
Kabin / Cabin	Statik Boyalı / Static Painted



AVK 630  
2,1 - 2,5 LAMEL

Kod Code	Kapasite Capacity ▲T: 15 °C	Fan Bilgileri / Fan Data					Batarya Bilgileri / Battery Data					Boyutlar / Dimensions				
		Fan Devri Fan Speed	Hava Debisi Airflow Rate	Çap Diameter	Toplam Güç Total Power	Yüzey Alanı Surface Area	Boru Hacmi Tube Volume	Devreleme Circuit	Bağlantılar		L	Lk	Ld	Ha	D	
									Giriş / Inlet	Çıkış / Outlet						
Watt	d/dak	m³/h	mm	kW	m²	dm³	adet	mm	mm	mm						
AVK 280-263	107696	▲	1320	36764	630 x 2	5,26	280	48,9	15x2	42x2	35x2	2400	2480	2560	1115	1130
	93082	Y	1050	29906	3,5											
AVK 330-263	116112	▲	1320	36456	630 x 2	5,26	330	48,9	15x2	42x2	35x2	2400	2480	2560	1115	1130
	99766	Y	1050	29623	3,5											
AVK 420-363	165826	▲	1320	55124	630 x 3	7,89	420	73,3	15x2	54x2	42x2	3600	3680	3780	1115	1130
	143597	Y	1050	44821	5,25											
AVK 495-363	178041	▲	1320	54640	630 x 3	7,89	495	73,3	15x2	54x2	42x2	3600	3680	3780	1115	1130
	153406	Y	1050	44395	5,25											
AVK 560-463	220784	▲	1320	73499	630 x 4	10,52	559	97,7	22x2	54x2	42x2	4800	4880	4980	1115	1130
	190937	Y	1050	59761	7											
AVK 660-463	237387	▲	1320	72854	630 x 4	10,52	660	97,7	22x2	54x2	42x2	4800	4880	4980	1115	1130
	204211	Y	1050	59194	7											
AVK 690-563	260932	▲	1320	91837	630 x 5	13,15	688	120,1	45x2	64x2	54x2	5900	5980	6090	1115	1130
	225553	Y	1050	74637	8,75											
AVK 810-563	281633	▲	1320	91030	630 x 5	13,15	811	120,1	45x2	64x2	54x2	5900	5980	6090	1115	1130
	242069	Y	1050	73928	8,75											
AVK 840-663	323324	▲	1320	110292	630 x 6	15,78	840	146,6	45x2	64x2	54x2	7200	7280	7390	1115	1130
	279404	Y	1050	89719	10,5											
AVK 990-663	348632	▲	1320	109369	630 x 6	15,78	990	146,6	45x2	64x2	54x2	7200	7280	7390	1115	1130
	299492	Y	1050	88868	10,5											

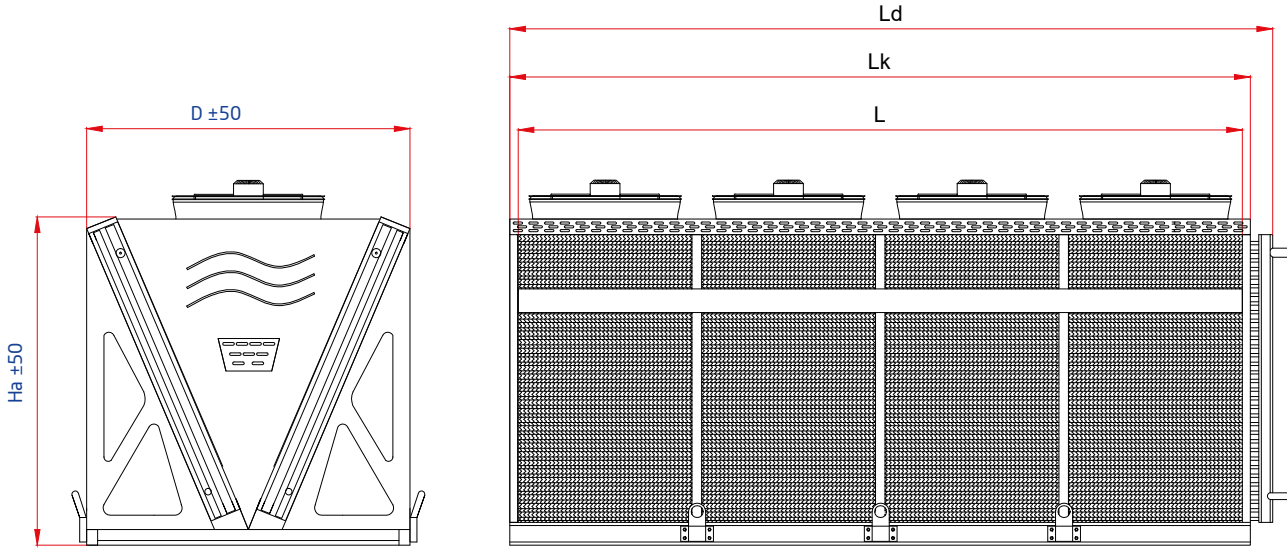


Kalip Geometrisi / Mould Geometry	32x28 mm
Bakır Boru / Copper Pipe	1/2" (12,7 mm)
Kabin / Cabin	Statik Boyalı / Static Painted



**AVK 630**  
2,1 - 2,5 LAMEL

Kod Code	Kapasite Capacity ▲ T: 15 °C	Fan Bilgileri / Fan Data					Batarya Bilgileri / Battery Data					Boyutlar / Dimensions				
		Fan Devri Fan Speed	Hava Debisi Airflow Rate	Çap Diameter	Toplam Güç Total Power	Yüzey Alanı Surface Area	Boru Hacmi Tube Volume	Devreleme Circuit	Bağlantılar		L	Lk	Ld	Ha	D	
									Giriş / Inlet	Çıkış / Outlet						
Watt	d/dak	m³/h	mm	kW	m²	dm³	adet	mm	mm	mm						
AVK 500-463	209929	▲	1320	67369	630 x 4	10,52	498	86,9	27x2	42x2	35x2	2400	2480	2560	1340	1960
	177121	Y	1050	53213	630 x 4	7										
AVK 590-463	223392	▲	1320	66254	630 x 4	10,52	587	86,9	27x2	42x2	35x2	2400	2480	2560	1340	1960
	186294	Y	1050	51975	630 x 4	7										
AVK 745-663	314888	▲	1320	101053	630 x 6	15,78	746	130,3	40x2	54x2	42x2	3600	3680	3780	1340	1960
	265769	Y	1050	79819	630 x 6	10,5										
AVK 880-663	334991	▲	1320	99381	630 x 6	15,78	880	130,3	40x2	54x2	42x2	3600	3680	3780	1340	1960
	279475	Y	1050	77963	630 x 6	10,5										
AVK 995-863	395586	▲	1320	134972	630 x 8	21,04	995	173,7	40x2	54x2	42x2	4800	4880	4980	1340	1960
	334402	Y	1050	106528	630 x 8	14										
AVK 1175-863	454746	▲	1320	132449	630 x 8	21,04	1173	173,7	40x2	54x2	42x2	4800	4880	4980	1340	1960
	380056	Y	1050	103898	630 x 8	14										
AVK 1225-1063	508084	▲	1320	167908	630 x 10	26,3	1223	213,5	80x2	64x2	54x2	5900	5980	6090	1340	1960
	428350	Y	1050	132258	630 x 10	17,5										
AVK 1445-1063	541179	▲	1320	165048	630 x 10	26,3	1442	213,5	80x2	64x2	54x2	5900	5980	6090	1340	1960
	452099	Y	1050	129551	630 x 10	17,5										
AVK 1495-1263	630050	▲	1320	202106	630 x 12	31,56	1493	260,6	80x2	64x2	54x2	7200	7280	7390	1340	1960
	531710	Y	1050	159638	630 x 12	21										
AVK 1760-1263	670312	▲	1320	198762	630 x 12	31,56	1760	260,6	80x2	64x2	54x2	7200	7280	7390	1340	1960
	559153	Y	1050	155925	630 x 12	21										

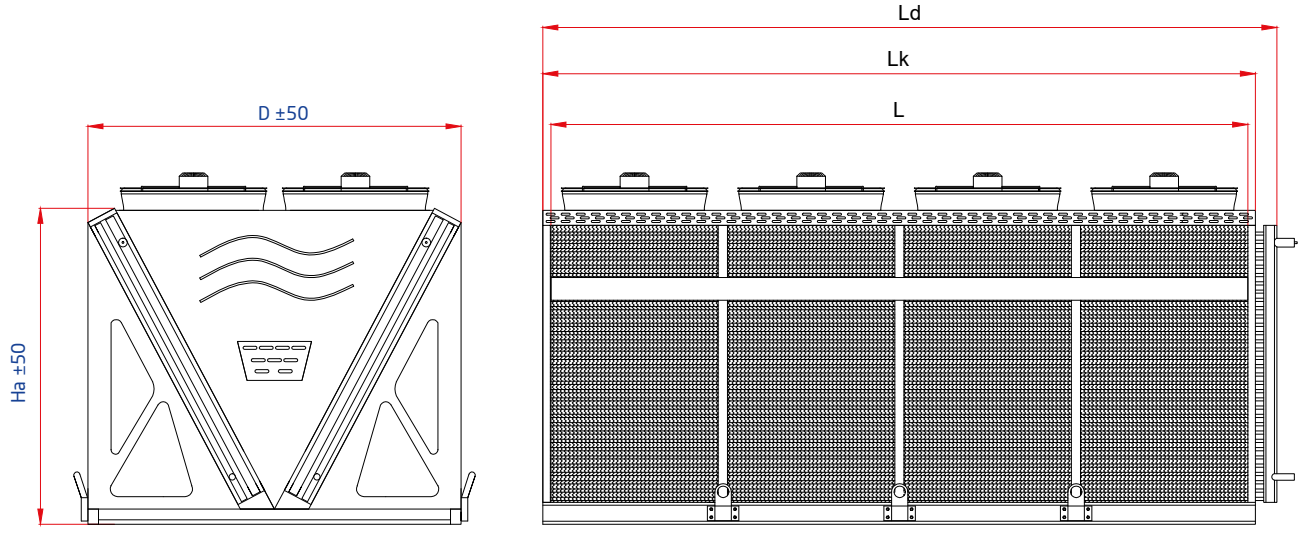


Kalip Geometrisi / Mould Geometry	32x28 mm
Bakır Boru / Copper Pipe	1/2" (12,7 mm)
Kabin / Cabin	Statik Boyalı / Static Painted



AVK 800  
2,1 - 2,5 LAMEL

Kod Code	Kapasite Capacity ▲T: 15 °C	Fan Bilgileri / Fan Data					Batarya Bilgileri / Battery Data					Boyutlar / Dimensions				
		Fan Devri Fan Speed	Hava Debişi Airflow Rate	Çap Diameter	Toplam Güç Total Power	Yüzey Alanı Surface Area	Boru Hacmi Tube Volume	Devreleme Circuit	Bağlantılar		L	Lk	Ld	Ha	D	
									Giriş / Inlet	Çıkış / Outlet						
Watt	d/dak	m³/h	mm	kW	m²	dm³	adet	mm	mm	mm						
AVK 345-280	129725	▲	880	43399	800 x 2	3,88	344	60	17x2	42x2	35x2	2600	2680	2760	1170	1300
	110886	Y	670	34815	2,42											
AVK 405-280	139272	▲	880	42870	800 x 2	3,88	405	60	17x2	42x2	35x2	2600	2680	2760	1170	1300
	118605	Y	670	34474	2,42											
AVK 570-380	204145	▲	880	65893	800 x 3	5,82	568	99,2	25x2	54x2	42x2	4300	4380	4480	1170	1300
	174632	Y	670	53076	3,63											
AVK 670-380	218733	▲	880	65165	800 x 3	5,82	670	99,2	25x2	54x2	42x2	4300	4380	4480	1170	1300
	185655	Y	670	52325	3,63											
AVK 730-480	270596	▲	880	87328	800 x 4	7,76	727	126,9	25x2	54x2	42x2	5500	5580	5680	1170	1300
	231885	Y	670	70222	4,84											
AVK 860-480	289405	▲	880	86358	800 x 4	7,76	857	126,9	25x2	54x2	42x2	5500	5580	5680	1170	1300
	246430	Y	670	69312	4,84											
AVK 890-580	322945	▲	880	108940	800 x 5	9,7	886	154,6	51x2	64x2	54x2	6700	6780	6890	1170	1300
	275955	Y	670	87436	6,05											
AVK 1045-580	347091	▲	880	107727	800 x 5	9,7	1044	154,6	51x2	64x2	54x2	6700	6780	6890	1170	1300
	295094	Y	670	86526	6,05											
AVK 1005-680	384359	▲	880	129669	800 x 6	11,64	1005	175,3	51x2	64x2	54x2	7600	7680	7790	1170	1300
	328859	Y	670	104104	7,26											
AVK 1185-680	412974	▲	880	128082	800 x 6	11,64	1184	175,3	51x2	64x2	54x2	7600	7680	7790	1170	1300
	352209	Y	670	103148	7,26											

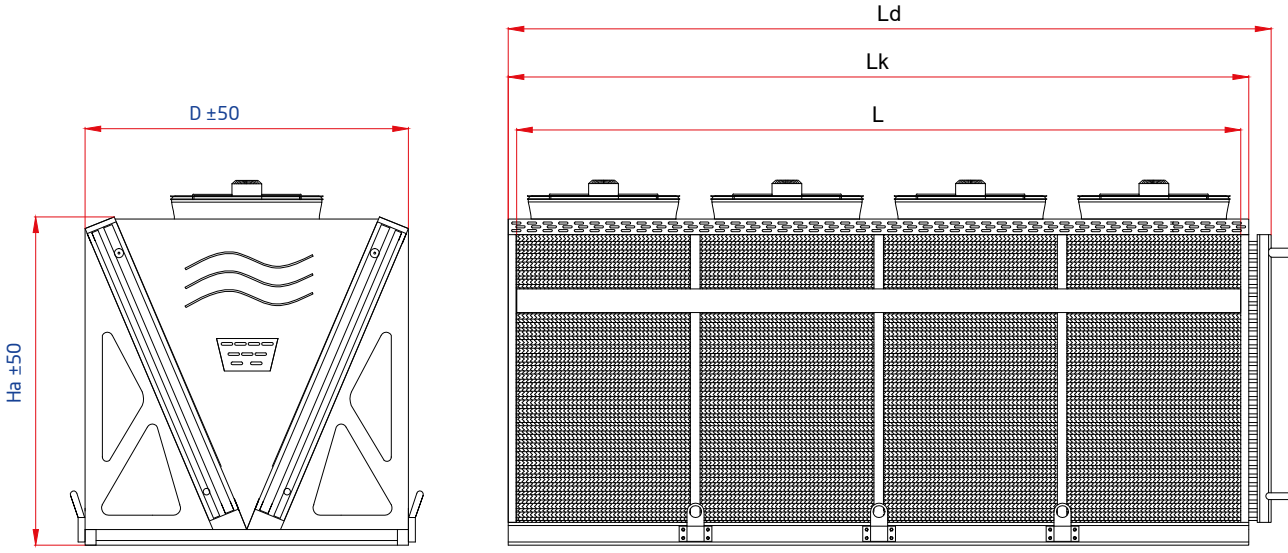


Kalip Geometrisi / Mould Geometry	32x28 mm
Bakır Boru / Copper Pipe	1/2" (12,7 mm)
Kabin / Cabin	Statik Boyalı / Static Painted



**AVK 800**  
2,1 - 2,5 LAMEL

Kod Code	Kapasite Capacity ▲T: 15 °C	Fan Bilgileri / Fan Data					Batarya Bilgileri / Battery Data					Boyutlar / Dimensions					
		Fan Devri Fan-Speed	Hava Debisi Airflow Rate	Çap Diameter	Toplam Güç Total Power	Toplam Ses Total Noise	Yüzey Alanı Surface Area	Boru Hacmi Tube Volume	Devreleme Circuit	Bağlantılar		L	Lk	Ld	Ha	D	
										Giriş / Inlet	Çıkış / Outlet						
Watt	d/dak	m³/h	mm	kW	dB	m²	dm³	adet	mm	mm	mm						
AVK 675-480	257581	▲	880	78510	800	7,76	308	674	117,6	33x2	54x2	42x2	2600	2680	2780	1600	2320
	215981	Y	670	61848	x 4	4,84	280										
AVK 795-480	271974	▲	880	76923	800	7,76	308	794	117,6	33x2	54x2	42x2	2600	2680	2780	1600	2320
	223259	Y	670	59482	x 4	4,84	280										
AVK 1115-680	406845	▲	880	120675	800	11,64	462	1114	194,5	50x2	54x2	42x2	4300	4380	4480	1600	2320
	342700	Y	670	95913	x 6	7,26	420										
AVK 1315-680	429328	▲	880	118559	800	11,64	462	1314	194,5	50x2	54x2	42x2	4300	4380	4480	1600	2320
	357852	Y	670	93728	x 6	7,26	420										
AVK 1425-880	537934	▲	880	159313	800	15,52	616	1425	248,8	50x2	64x2	54x2	5500	5580	5690	1600	2320
	452990	Y	670	126063	x 8	9,68	560										
AVK 1680-880	566138	▲	880	156315	800	15,52	616	1680	248,8	50x2	64x2	54x2	5500	5580	5690	1600	2320
	471707	Y	670	122969	x 8	9,68	560										
AVK 1740-1080	642693	▲	880	197928	800	19,4	770	1736	303,1	100x2	64x2	54x2	6700	6780	6890	1600	2320
	539925	Y	670	156441	x 10	12,1	700										
AVK 2050-1080	679358	▲	880	194070	800	19,4	770	2047	303,1	100x2	64x2	54x2	6700	6780	6890	1600	2320
	561303	Y	670	151436	x 10	12,1	700										
AVK 1970-1280	761467	▲	880	233943	800	23,28	924	1970	343,8	100x2	64x2	54x2	7600	7680	7790	1600	2320
	634872	Y	670	182815	x 12	14,52	840										
AVK 2325-1280	804290	▲	880	229049	800	23,28	924	2322	343,8	100x2	64x2	54x2	7600	7680	7790	1600	2320
	657998	Y	670	176262	x 12	14,52	840										

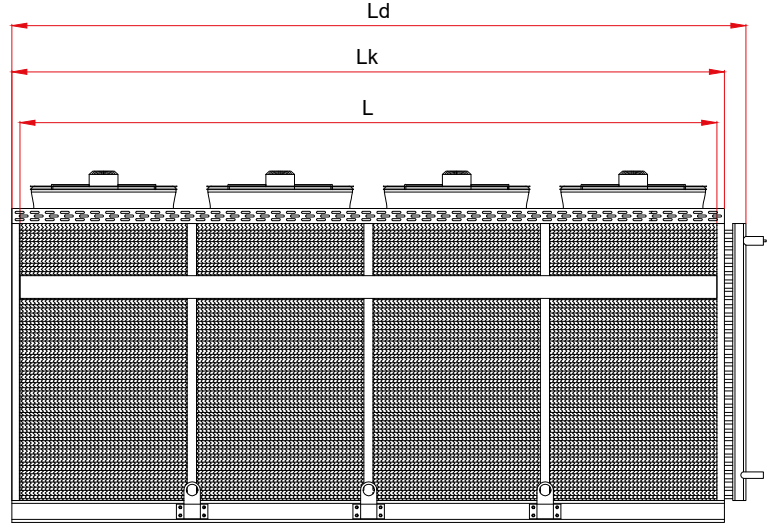
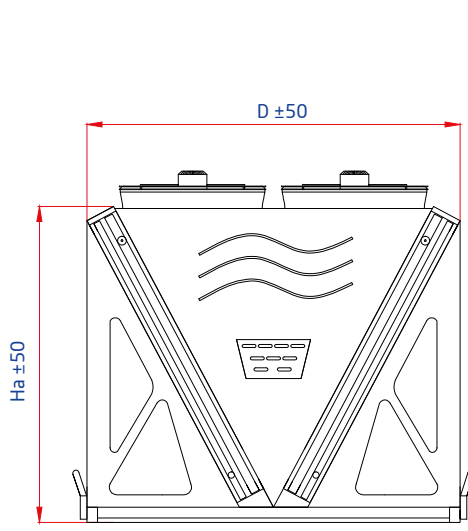


Kalip Geometrisi / Mould Geometry	32x28 mm
Bakır Boru / Copper Pipe	3/8" (9,52 mm)
Kabin / Cabin	Statik Boyalı / Static Painted



AVU 630 / 800  
TEK SIRA

Kod Code	Kapasite Capacity ▲T: 15 °C	Fan Bilgileri / Fan Data					Batarya Bilgileri / Battery Data					Boyutlar / Dimensions				
		Fan Devri Fan-Speed	Hava Debisi Airflow Rate	Çap Diameter	Toplam Güç Total Power	Yüzey Alanı Surface Area	Boru Hacmi Tube Volume	Devreleme Circuit	Bağlantılar		L	Lk	Ld	Ha	D	
									Giriş / Inlet	Çıkış / Outlet						
Watt	d/dak	m³/h	mm	kW	m²	dm³	adet	mm	mm	mm						
AVU 300-263	97346	▲	1320	38246	630	5,26	294	32,4	22X2	42x2	35x2	2400	2480	2560	1115	1130
	85834	Y	1050	31666	x 2	3,5										
AVU 350-263	106878	▲	1320	38070	630	5,26	347	32,4	22X2	42x2	35x2	2400	2480	2560	1115	1130
	93688	Y	1050	31470	x 2	3,5										
AVU 440-363	153956	▲	1320	57368	630	7,89	440	45,9	22X2	54X2	42X2	3600	3680	3780	1115	1130
	135472	Y	1050	47499	x 3	5,25										
AVU 520-363	169055	▲	1320	57106	630	7,89	520	45,9	22X2	54X2	42X2	3600	3680	3780	1115	1130
	147846	Y	1050	47206	x 3	5,25										
AVU 360-280	117906	▲	880	45159	800	3,88	360	42,6	25X2	42x2	35x2	2600	2680	2760	1170	1300
	103748	Y	670	37349	x 2	2,42										
AVU 430-280	129086	▲	880	44830	800	3,88	426	42,6	25X2	42x2	35x2	2600	2680	2760	1170	1300
	112840	Y	670	36990	x 2	2,42										



Kalip Geometrisi / Mould Geometry	32x28 mm
Bakır Boru / Copper Pipe	3/8" (9,52 mm)
Kabin / Cabin	Statik Boyalı / Static Painted



AVU 630 / 800  
ÇİFT SIRA

Kod Code	Kapasite Capacity ▲ T: 15 °C	Fan Bilgileri / Fan Data					Batarya Bilgileri / Battery Data					Boyutlar / Dimensions				
		Fan Devri Fan Speed	Hava Debisi Airflow Rate	Çap Diameter	Toplam Güç Total Power	Yüzey Alanı Surface Area	Boru Hacmi Tube Volume	Devreleme Circuit	Bağlantılar		L	Lk	Ld	Ha	D	
									Giriş / Inlet	Çıkış / Outlet						
Watt	d/dak	m³/h	mm	kW	m²	dm³	adet	mm	mm	mm						
AVU 520-463	194818	▲	1320	72024	630 x 4	10,52	520	60	40X2	54X2	42X2	2400	2480	2560	1340	1960
	169668	Y	1050	58641	7											
AVU 620-463	211724	▲	1320	71247	630 x 4	10,52	616	60	40X2	54X2	42X2	2400	2480	2560	1340	1960
	183002	Y	1050	57859	7											
AVU 710-480	242132	▲	880	84291	800 x 4	7,76	706	43,2	50X2	64X2	54X2	2600	2680	2780	1600	2320
	208940	Y	670	68154	4,84											
AVU 840-480	261570	▲	880	83161	800 x 4	7,76	836	43,2	50X2	64X2	54X2	2600	2680	2780	1600	2320
	223826	Y	670	67036	4,84											

- KONDENSER  
CONDENSER
- YD SERİSİ



## TEKNİK BİLGİLER

### YD SERİSİ KONDENSERLER

YD serisi hava soğutmalı kondenserler bakır borulu olup ısı transfer yüzeyini artıran dalgalı finlerden imal edilmiştir.

#### Boru

1/2" (et kalınlığı 0,35 mm) bakır boru çapından şaşırtmalı olarak dizayn edilip, kalıp geometrisi 32x28 şaşırtmalı ve bakır kolektörlü olarak üretilmektedir.

#### Fin

Finler 0,12 mm kalınlığında alüminyumdan dalgalı olarak imal edilmektedir. Bu kondenserlerin lamel aralıkları 1,8 - 4 mm arasında üretilmektedir.

#### Kasa

Galvanizli çelikten imal edilir. YD serisi kondenserler RAL 7044 elektro statik toz boya ile boyanmaktadır.

#### Test

İmal sonrası bütün kondenserler 24 - 28 bar basınç ile test edildikten sonra 3 bar azot ile basınçlandırılarak sevk edilir.

#### Fan

Bu serideki kondenserler de kullanılan fanlar Ø 500 - Ø630 - Ø 800 mm çaplarındadır.

## TECHNICAL SPECIFICATIONS

### YD SERIES CONDENSERS

YD series high performance condensers are manufactured with copper tubes, corrugated aluminium fins which improve heat transfer coefficient.

#### Tubes

1/2" (thickness 0,35 mm) copper tubes designed as crosswise, geometry 32x28 manufactured as staggered.

#### Fins

Fins has been manufactured corrugated 0,12 mm aluminium. Lamellar spacings are produced between 1.8 - 4 mm.

#### Casing

Supporting structure is made of galvanized sheet. Electrostatically powder coated. YD series condensers color standart RAL 7044 covers that provides excelent corrosion protection.

#### Test

All coils are tested with perssurized 24 - 28 bars, coils are provited with 3 bars nitrogen loaded in.

#### Fans

Condensers provided without fans. The special orders produced with Ø500 - Ø630 - Ø800 mm diameter fans.

Malzemeler Material	Boru Tube	Lamel Fin	Kasa Casing	Kolektör Collector
Bakır Copper	<input checked="" type="checkbox"/>			<input checked="" type="checkbox"/>
Alüminyum Aluminium		<input checked="" type="checkbox"/>	<input checked="" type="checkbox"/>	
Epoksi Alüminyum Epoxy Aluminium		<input checked="" type="checkbox"/>		
Epoksi Boyalı Alüminyum Epoxy Painted Aluminium		<input checked="" type="checkbox"/>		
Galvaniz Galvanized			<input checked="" type="checkbox"/>	
Statik Boya Static Paint			<input checked="" type="checkbox"/>	
Krom Chromium			<input checked="" type="checkbox"/>	
Çelik Steel				
<input checked="" type="checkbox"/>	Standart Versiyon / Standart Version			

## AKSİYAL FANLAR / AXIAL FANS

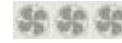
Fan Sayısı / Fan Count :

2 FANLI

3 FANLI

4 FANLI

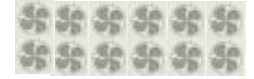
6 FANLI



8 FANLI

10 FANLI

12 FANLI



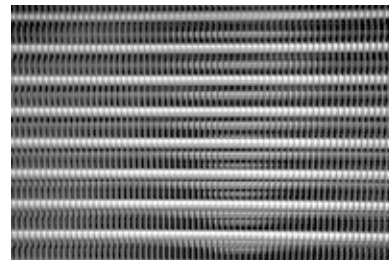
Fan Çapları / Fan Diameters :

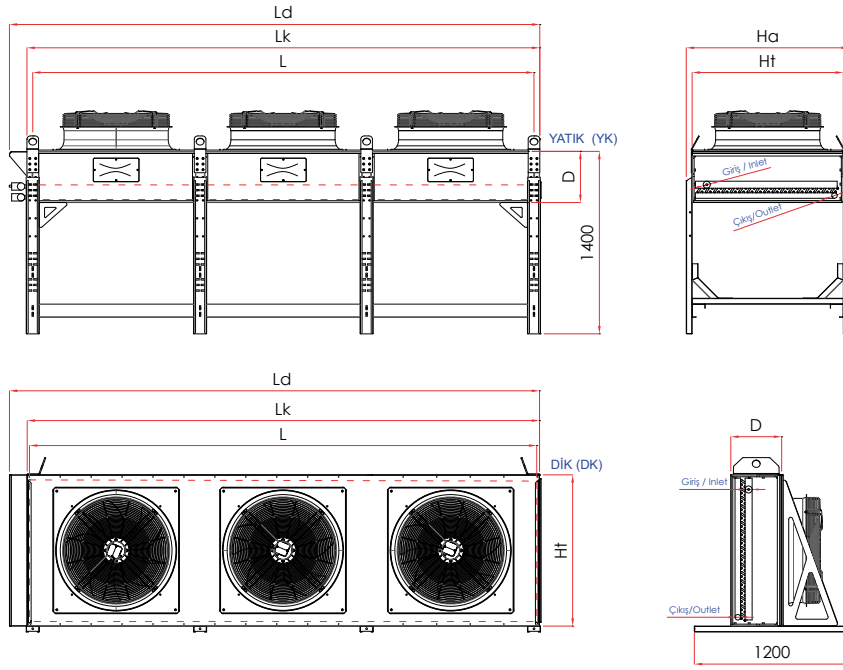
Ø 500 - Ø630 - Ø800



## FİN ARALIĞI / FIN SPACING

1,8 / 4 ⇔ mm

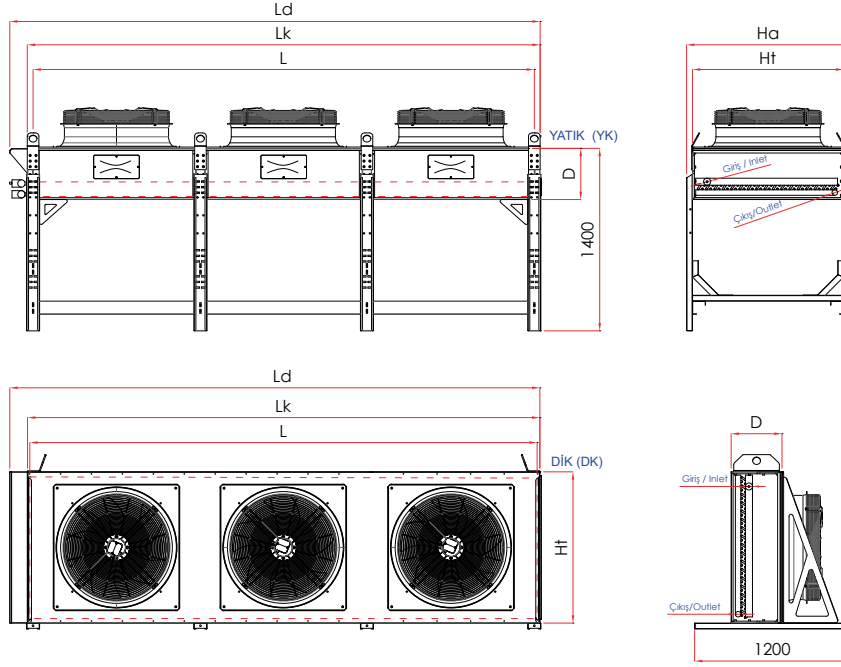




Kalip Geometrisi / Mould Geometry	32x28 mm
Bakır Boru / Copper Pipe	1/2" (12,7 mm)
Kabin / Cabin	Statik Boyalı / Static Painted

**YD 500**  
2,5 mm LAMEL

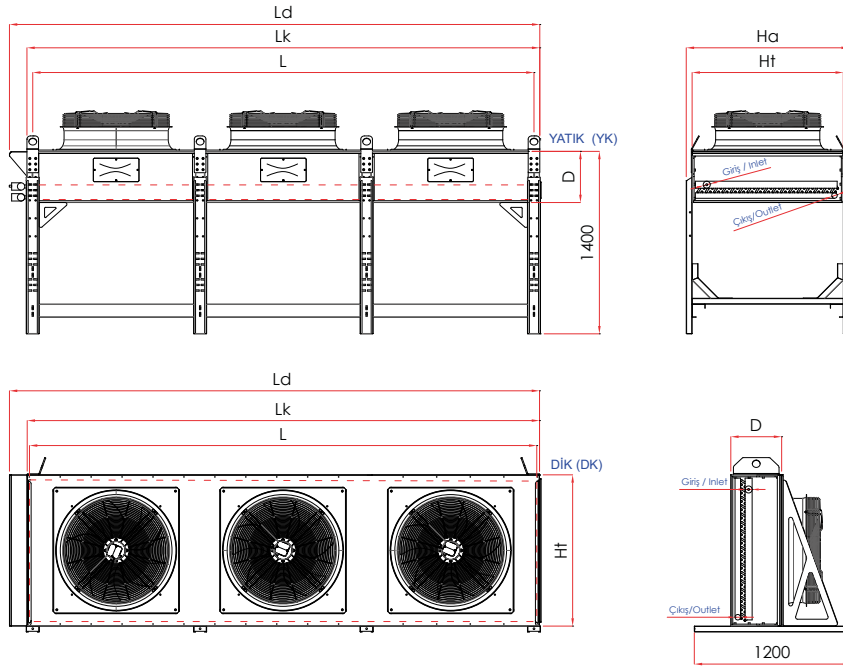
Kod Code	Kapasite Capacity ▲T: 15 °C	Fan Bilgileri / Fan Data				Batarya Bilgileri / Battery Data					Boyutlar / Dimensions						
		Fan Devri Fan-Speed	Hava Debisi Airflow Rate	Çap Diameter	Toplam Güç Total Power	Yüzey Alanı Surface Area	Boru Hacmi Tube Volume	Devreleme Circuit	Bağlantılar		L	Lk	Ld	Ht	Ha	D	
									Giriş / Inlet	Çıkış / Outlet							
Watt	d/dak	m³/h	mm	kW	m²	dm³	adet	mm	mm	mm							
YD 65-250	33100	▲	1390	13699	1,44	65	11,4	9	28	22	1400	1480	1620	845	940	390	
	30436	Y	1180	12020													1,1
	25359	▲	930	9141													0,54
	22993	Y	800	7933													0,38
YD 85-250	39162	▲	1390	12718	1,44	87	15,2	8	28	22	1400	1480	1620	845	940	390	
	35544	Y	1180	11067													1,1
	29234	▲	930	8456													0,54
	26152	Y	800	7295													0,38
YD 100-350	50567	▲	1390	20538	2,16	98	17,1	12	35	28	2100	2180	2320	845	940	390	
	46478	Y	1180	18013													1,65
	38730	▲	930	13711													0,81
	35104	Y	800	11899													0,57
YD 130-350	58819	▲	1390	19077	2,16	131	22,8	12	35	28	2100	2180	2320	845	940	390	
	53375	Y	1180	16601													1,65
	43885	▲	930	12684													0,81
	39254	Y	800	10943													0,57
YD 130-450	66200	▲	1390	27397	2,88	131	22,8	18	42x2	35x2	1400	1480	1620	1615	1705	390	
	60872	Y	1180	24041													2,2
	50718	▲	930	18282													1,08
	45985	Y	800	15866													0,76
YD 175- 450	78327	▲	1390	25437	2,88	174	30,4	16	42x2	35x2	1400	1480	1620	1615	1705	390	
	71091	Y	1180	22134													2,2
	58469	▲	930	16912													1,08
	52306	Y	800	14591													0,76



Kalip Geometrisi / Mould Geometry	32x28 mm
Bakır Boru / Copper Pipe	1/2" (12,7 mm)
Kabin / Cabin	Statik Boyalı / Static Painted

**YD 500**  
2,1 mm LAMEL

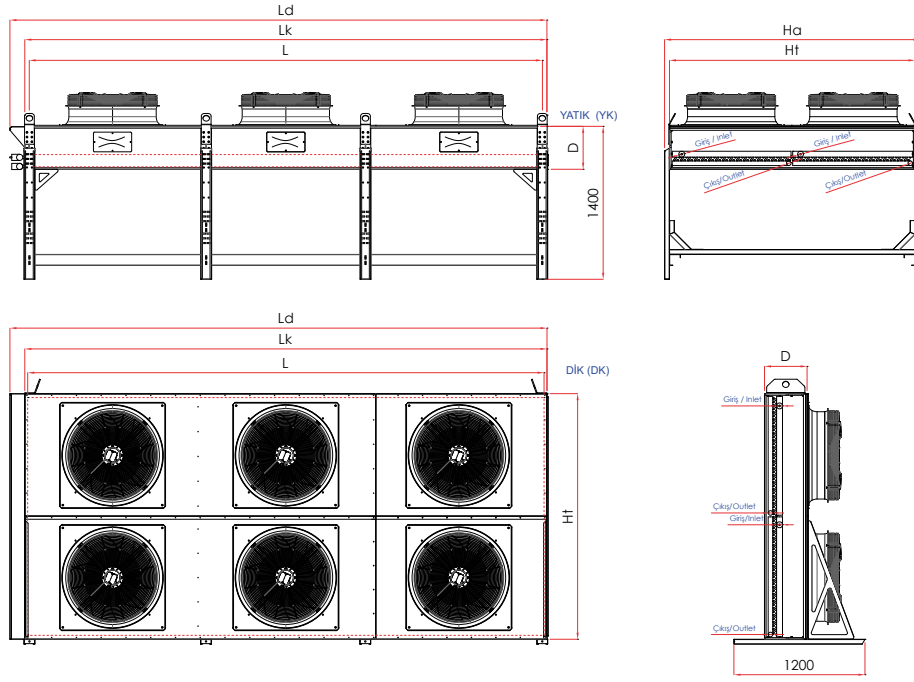
Kod Code	Kapasite Capacity ▲ T: 15 °C	Fan Bilgileri / Fan Data				Batarya Bilgileri / Battery Data					Boyutlar / Dimensions						
		Fan Devri Fan Speed	Hava Debisi Airflow Rate	Çap Diameter	Toplam Güç Total Power	Yüzey Alanı Surface Area	Boru Hacmi Tube Volume	Devreleme Circuit	Bağlantılar		L	Lk	Ld	Ht	Ha	D	
									Giriş / Inlet	Çıkış / Outlet							
Watt	d/dak	m³/h	mm	kW	m²	dm³	adet	mm	mm	mm							
YD 75-250	35690	▲	1390	13344	1,44	77	11,4	9	28	22	1400	1480	1620	845	940	390	
	32694	Y	1180	11699													1,1
	27030	▲	930	8887													0,54
	24328	Y	800	7674													0,38
YD 105-250	41235	▲	1390	12322	1,44	103	15,2	8	28	22	1400	1480	1620	845	940	390	
	37128	Y	1180	10662													1,1
	30342	▲	930	8162													0,54
	27068	Y	800	7056													0,38
YD 115-350	54517	▲	1390	20016	2,16	115	17,1	12	35	28	2100	2180	2320	845	940	390	
	49902	Y	1180	17530													1,65
	41264	▲	930	13330													0,81
	37123	Y	800	11511													0,57
YD 155-350	61916	▲	1390	18473	2,16	154	22,8	12	35	28	2100	2180	2320	845	940	390	
	55757	Y	1180	15993													1,65
	45550	▲	930	12244													0,81
	40629	Y	800	10584													0,57
YD 155-450	71380	▲	1390	26688	2,88	154	22,8	18	42x2	35x2	1400	1480	1620	1615	1705	390	
	65387	Y	1180	23397													2,2
	54061	▲	930	17773													1,08
	48654	Y	800	15348													0,76
YD 205-450	82472	▲	1390	24644	2,88	205	30,4	16	42x2	35x2	1400	1480	1620	1615	1705	390	
	74256	Y	1180	21324													2,2
	60683	▲	930	16325													1,08
	54135	Y	800	14113													0,76



Kalip Geometrisi / Mould Geometry	32x28 mm
Bakır Boru / Copper Pipe	1/2" (12,7 mm)
Kabin / Cabin	Statik Boyalı / Static Painted

**YD 630**  
2,1 - 2,5 mm LAMEL

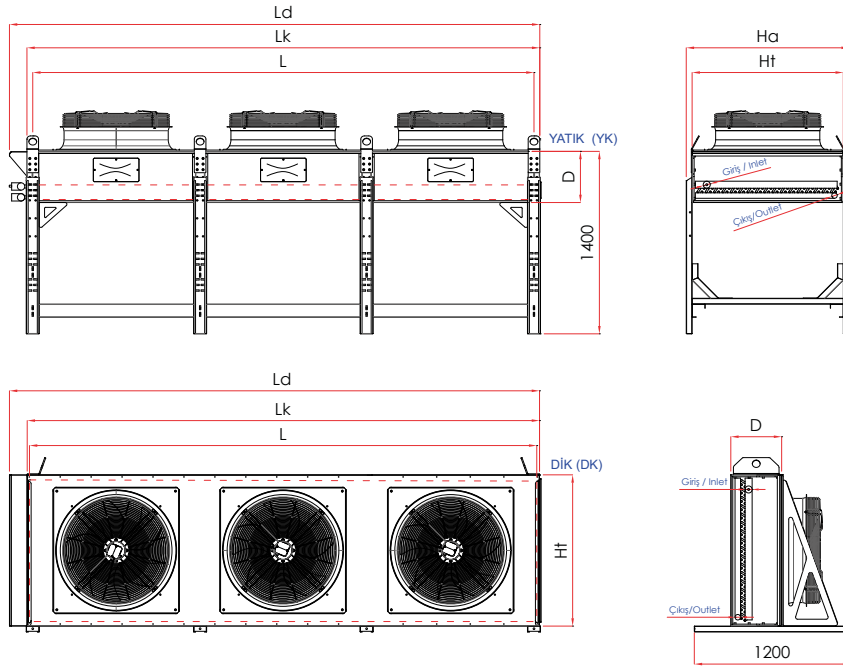
Kod Code	Kapasite Capacity ▲T: 15 °C	Fan Bilgileri / Fan Data				Batarya Bilgileri / Battery Data					Boyutlar / Dimensions					
		Fan Devri Fan-Speed	Hava Debisi Airflow Rate	Çap Diameter	Toplam Güç Total Power	Yüzey Alanı Surface Area	Boru Hacmi Tube Volume	Devreleme Circuit	Bağlantılar		L	Lk	Ld	Ht	Ha	D
									Giriş / Inlet	Çıkış / Outlet						
Watt	d/dak	m³/h	mm	kW	m²	dm³	adet	mm	mm	mm						
YD 120-263	69604	▲ 1320	29167	630	5,26	122	18,1	14	35	28	1900	1980	2120	975	1065	390
	58958	Y 1050	22430		3,5											
	48337	▲ 890	16672		1,2											
	40597	Y 690	13013		0,8											
YD 165-263	80862	▲ 1320	26762	630	5,26	163	24,1	14	35	28	1900	1980	2120	975	1065	390
	67493	Y 1050	20599		3,5											
	54642	▲ 890	15435		1,2											
	44480	Y 690	11817		0,8											
YD 105-263	64145	▲ 1320	29167	630	5,26	103	18,1	14	35	28	1900	1980	2120	975	1065	390
	54561	Y 1050	22996		3,5											
	44311	▲ 890	16671		1,2											
	36390	Y 690	12500		0,8											
YD 140-263	76212	▲ 1320	27701	630	5,26	138	24,1	14	35	28	1900	1980	2120	975	1065	390
	64140	Y 1050	21360		3,5											
	52148	▲ 890	15913		1,2											
	43025	Y 690	12274		0,8											
YD 185-363	109380	▲ 1320	43971	630	7,89	185	27,5	14	42	35	2840	2920	3070	975	1065	390
	92981	Y 1050	33780		5,25											
	76407	▲ 890	25106		1,8											
	64200	Y 690	19598		1,2											
YD250-363	123634	▲ 1320	40429	630	7,89	247	36,6	18	42	35	2840	2920	3070	975	1065	390
	103387	Y 1050	31131		5,25											
	83635	▲ 890	23277		1,8											
	68194	Y 690	17858		1,2											
YD 160-363	101230	▲ 1320	45181	630	7,89	157	27,5	14	42	35	2840	2920	3070	975	1065	390
	86352	Y 1050	34631		5,25											
	71440	▲ 890	25749		1,8											
	60503	Y 690	20152		1,2											
YD 210-363	116693	▲ 1320	41815	630	7,89	210	36,6	18	42	35	2840	2920	3070	975	1065	390
	98309	Y 1050	32233		5,25											
	79924	▲ 890	23994		1,8											
	65964	Y 690	18517		1,2											



Kalıp Geometrisi / Mould Geometry	32x28 mm
Bakır Boru / Copper Pipe	1/2" (12,7 mm)
Kabin / Cabin	Statik Boyalı / Static Painted

**YD 630**  
-2,5 mm LAMEL

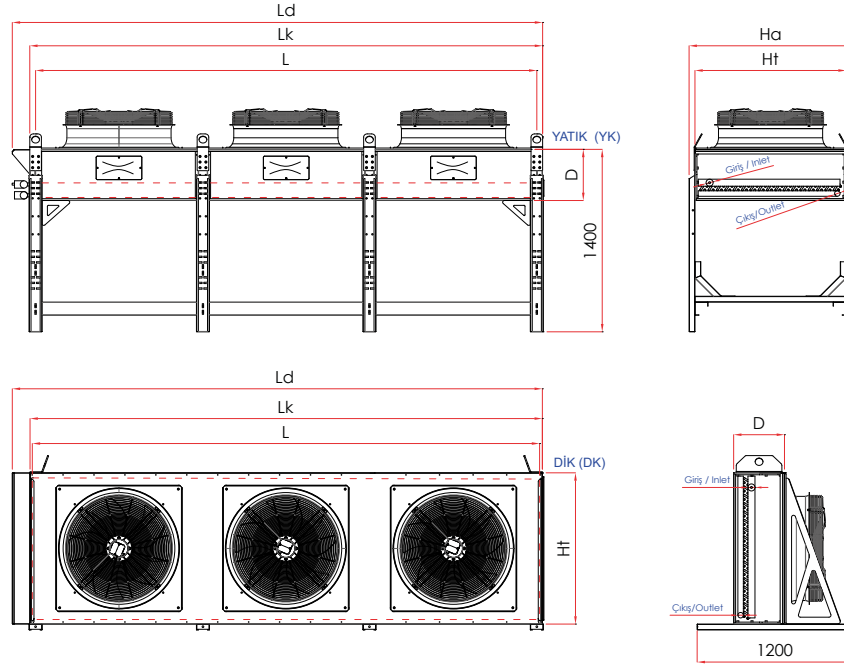
Kod Code	Kapasite Capacity ▲T: 15 °C	Fan Bilgileri / Fan Data				Batarya Bilgileri / Battery Data					Boyutlar / Dimensions					
		Fan Devri Fan-Speed	Hava Debisi Airflow Rate	Çap Diameter	Toplam Güç Total Power	Yüzey Alanı Surface Area	Boru Hacmi Tube Volume	Devreleme Circuit	Bağlantılar		L	Lk	Ld	Ht	Ha	D
		d/dak	m³/h	mm	kW	m²	dm³	adet	Giriş / Inlet	Çıkış / Outlet						
YD 245-463	139207	▲ 1320	58334	630 x 4	10,52	244	36,1	28	42x2	35x2	1900	1980	2120	1880	1970	390
	117917	Y 1050	44859		7											
	96673	▲ 890	33343		2,4											
	81195	Y 690	26025		1,6											
YD 325-463	161724	▲ 1320	53524	630 x 4	10,52	325	48,1	28	42x2	35x2	1900	1980	2120	1880	1970	390
	134985	Y 1050	41198		7											
	109286	▲ 890	30871		2,4											
	88961	Y 690	23634		1,6											
YD 210-463	128290	▲ 1320	59977	630 x 4	10,52	207	36,1	28	42x2	35x2	1900	1980	2120	1880	1970	390
	109121	Y 1050	45994		7											
	90131	▲ 890	34200		2,4											
	76253	Y 690	26728		1,6											
YD 275-463	152425	▲ 1320	55401	630 x 4	10,52	276	48,1	28	42x2	35x2	1900	1980	2120	1880	1970	390
	128281	Y 1050	42720		7											
	104296	▲ 890	31827		2,4											
	86050	Y 690	24548		1,6											
YD 370-663	218760	▲ 1320	87941	630 x 6	15,78	371	54,9	28	54x2	42x2	2840	2920	3070	1880	1970	390
	185962	Y 1050	67560		10,5											
	152814	▲ 890	50213		3,6											
	128399	Y 690	39196		2,4											
YD 495-663	247269	▲ 1320	80858	630 x 6	15,78	494	73,2	36	54x2	42x2	2840	2920	3070	1880	1970	390
	206773	Y 1050	62262		10,5											
	167271	▲ 890	46553		3,6											
	136387	Y 690	35715		2,4											
YD 315-663	202461	▲ 1320	90361	630 x 6	15,78	315	54,9	28	54x2	42x2	2840	2920	3070	1880	1970	390
	172703	Y 1050	69261		10,5											
	142879	▲ 890	51498		3,6											
	121006	Y 690	40303		2,4											
YD 420-663	233386	▲ 1320	83630	630 x 6	15,78	419	73,2	36	54x2	42x2	2840	2920	3070	1880	1970	390
	196617	Y 1050	64466		10,5											
	159849	▲ 890	47987		3,6											
	131927	Y 690	37034		2,4											



Kalip Geometrisi / Mould Geometry	32x28 mm
Bakır Boru / Copper Pipe	1/2" (12,7 mm)
Kabin / Cabin	Statik Boyalı / Static Painted

**YD 800**  
2,1 mm LAMEL

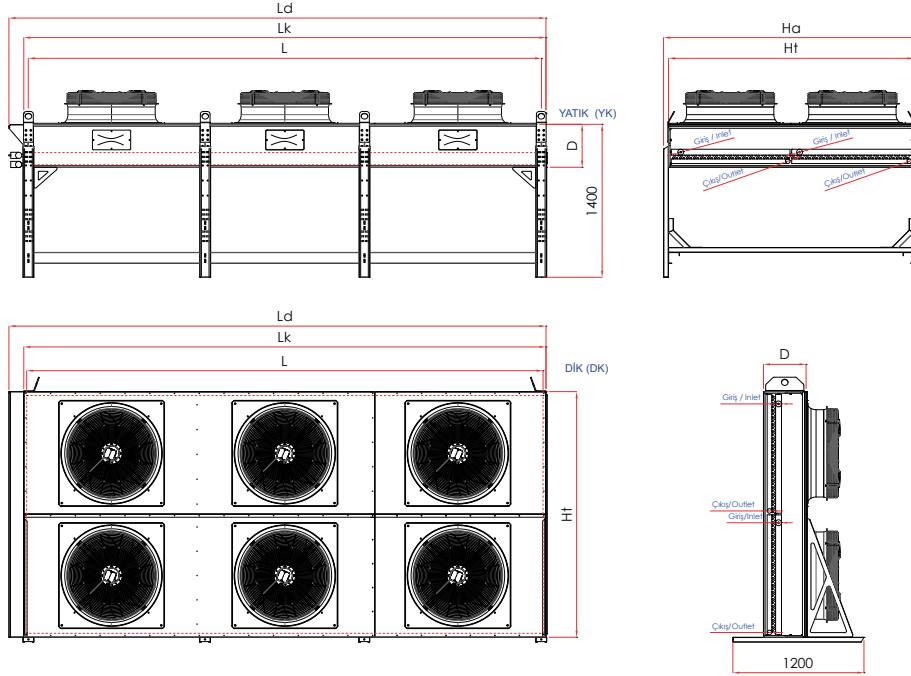
Kod Code	Kapasite Capacity ▲T: 15 °C	Fan Bilgileri / Fan Data				Batarya Bilgileri / Battery Data					Boyutlar / Dimensions					
		Fan Devri Fan-Speed	Hava Debisi Airflow Rate	Çap Diameter	Toplam Güç Total Power	Yüzey Alanı Surface Area	Boru Hacmi Tube Volume	Devreleme Circuit	Bağlantılar		L	Lk	Ld	Ht	Ha	D
									Giriş / Inlet	Çıkış / Outlet						
Watt	d/dak	m³/h	mm	kW	m²	dm³	adet	mm	mm	mm						
YD 180-280	90966	▲	880	34141	3,88	179	26,5	17	42	35	2300	2380	2520	1170	1260	390
	75604	Y	670	25827	2,42											
	53082	▲	435	15749	0,72											
	43249	Y	340	12038	0,4											
YD 240-280	100844	▲	880	31209	3,88	239	35,4	22	42	35	2300	2380	2520	1170	1260	390
	80707	Y	670	23006	2,42											
	55304	▲	435	14191	0,72											
	42965	Y	340	10463	0,4											
YD 225-280	102391	▲	880	37381	3,88	225	33,3	25	42	35	2840	2920	3070	1170	1260	390
	85499	Y	670	28694	2,42											
	59613	▲	435	17496	0,72											
	48114	Y	340	13263	0,4											
YD 300-280	118412	▲	880	34846	3,88	300	44,5	22	42	35	2840	2920	3070	1170	1260	390
	96710	Y	670	26510	2,42											
	65328	▲	435	16174	0,72											
	51901	Y	340	12300	0,4											
YD 305-380	149374	▲	880	53922	5,82	304	45	25	54	42	3850	3930	4120	1170	1260	390
	124746	Y	670	41198	3,63											
	87217	▲	435	25111	1,08											
	70251	Y	340	18975	0,6											
YD 405-380	165207	▲	880	49822	5,82	405	60	34	54	42	3850	3930	4120	1170	1260	390
	133855	Y	670	37444	3,63											
	90872	▲	435	22916	1,08											
	72235	Y	340	17400	0,6											
YD 365-380	167444	▲	880	57494	5,82	366	54,2	25	54	42	4700	4780	4920	1170	1260	390
	140225	Y	670	44236	3,63											
	97894	▲	435	27093	1,08											
	79222	Y	340	20681	0,6											
YD 490-380	186241	▲	880	53955	5,82	488	72,3	34	54	42	4700	4780	4920	1170	1260	390
	152508	Y	670	41267	3,63											
	102781	▲	435	25181	1,08											
	81386	Y	340	19106	0,6											



Kalıp Geometrisi / Mould Geometry	32x28 mm
Bakır Boru / Copper Pipe	1/2" (12,7 mm)
Kabin / Cabin	Statik Boyalı / Static Painted

**YD 800**  
2,5 mm LAMEL

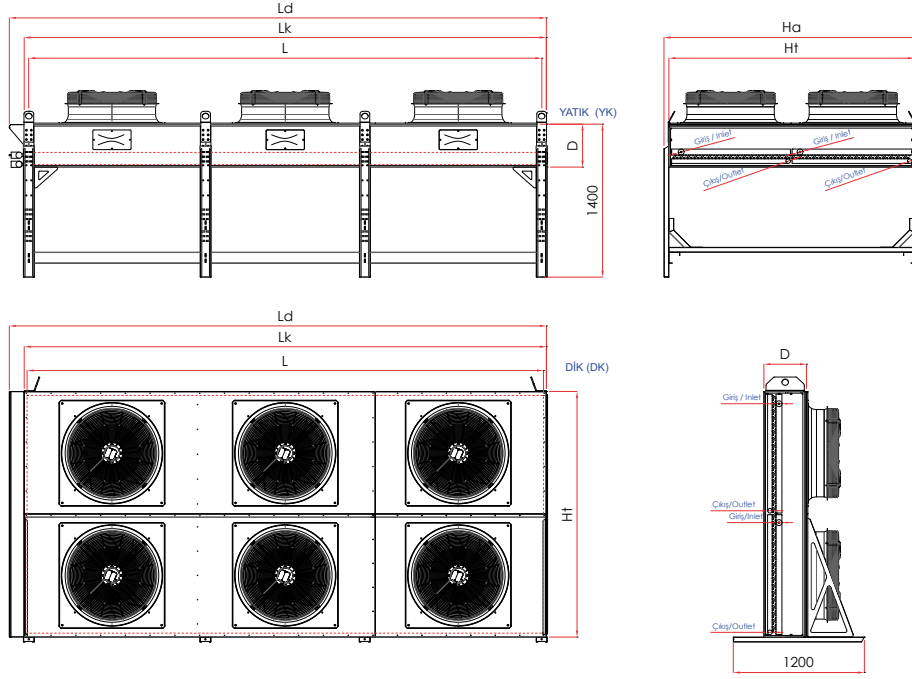
Kod Code	Kapasite Capacity ▲T: 15 °C	Fan Bilgileri / Fan Data				Batarya Bilgileri / Battery Data					Boyutlar / Dimensions						
		Fan Devri Fan-Speed	Hava Debisi Airflow Rate	Çap Diameter	Toplam Güç Total Power	Yüzey Alanı Surface Area	Boru Hacmi Tube Volume	Devreleme Circuit	Bağlantılar		L	Lk	Ld	Ht	Ha	D	
									Giriş / Inlet	Çıkış / Outlet							
Watt	d/dak	m³/h	mm	kW	m²	dm³	adet	mm	mm	mm							
YD 150-280	84495	▲	880	35199	3,88	152	26,5	17	42	35	2300	2380	2520	1170	1260	390	
	70968	Y	670	26783													2,42
	50470	▲	435	16316													0,72
	41232	Y	340	12388													0,4
YD 205-280	95638	▲	880	32333	3,88	203	35,4	22	42	35	2300	2380	2520	1170	1260	390	
	77837	Y	670	24098													2,42
	53980	▲	435	14805													0,72
	42827	Y	340	11075													0,4
YD 190-280	94886	▲	880	38263	3,88	191	33,3	25	42	35	2840	2920	3070	1170	1260	390	
	79845	Y	670	29423													2,42
	56474	▲	435	17968													0,72
	46137	Y	340	13700													0,4
YD 255-280	112271	▲	880	35816	3,88	255	44,5	22	42	35	2840	2920	3070	1170	1260	390	
	92703	Y	670	27375													2,42
	63513	▲	435	16693													0,72
	50711	Y	340	12650													0,4
YD 260-380	138729	▲	880	55344	5,82	258	45	25	54	42	3850	3930	4120	1170	1260	390	
	116844	Y	670	42427													3,63
	82844	▲	435	25889													1,08
	67439	Y	340	19631													0,6
YD 345-380	156689	▲	880	51442	5,82	344	60	34	54	42	3850	3930	4120	1170	1260	390	
	128843	Y	670	39014													3,63
	88471	▲	435	23765													1,08
	71359	Y	340	18188													0,6
YD 310-380	155844	▲	880	58750	5,82	311	54,2	25	54	42	4700	4780	4920	1170	1260	390	
	132499	Y	670	45840													3,63
	92888	▲	435	27730													1,08
	76200	Y	340	21338													0,6
YD 415-380	176728	▲	880	55377	5,82	414	72,3	34	54	42	4700	4780	4920	1170	1260	390	
	146053	Y	670	42461													3,63
	99999	▲	435	25960													1,08
	79589	Y	340	19631													0,6



Kalıp Geometrisi / Mould Geometry	32x28 mm
Bakır Boru / Copper Pipe	1/2" (12,7 mm)
Kabin / Cabin	Statik Boyalı / Static Painted

**YD 800**  
2,1 mm LAMEL

Kod Code	Kapasite Capacity ▲T: 15 °C	Fan Bilgileri / Fan Data				Batarya Bilgileri / Battery Data					Boyutlar / Dimensions						
		Fan Devri Fan Speed	Hava Debisi Airflow Rate	Çap Diameter	Toplam Güç Total Power	Yüzey Alanı Surface Area	Boru Hacmi Tube Volume	Devreleme Circuit	Bağlantılar		L	Lk	Ld	Ht	Ha	D	
									Giriş / Inlet	Çıkış / Outlet							
Watt	d/dak	m <sup>3</sup> /h	mm	kW	m <sup>2</sup>	dm <sup>3</sup>	adet	mm	mm	mm							
YD 360-480	181933	▲	880	68281	7,76	358	53,1	34	42x2	35x2	2300	2380	2520	2255	2345	390	
	151208	Y	670	51655													4,84
	106162	▲	435	31498													1,44
	86496	Y	340	24075													0,8
YD 480-480	204703	▲	880	62373	7,76	478	70,8	34	42x2	35x2	2300	2380	2520	2255	2345	390	
	164362	Y	670	46012													4,84
	112760	▲	435	28383													1,44
	87543	Y	340	20925													0,8
YD 450-480	212591	▲	880	74718	7,76	450	66,7	34	42x2	35x2	2840	2920	3070	2255	2345	390	
	177779	Y	670	57298													4,84
	124124	▲	435	34991													1,44
	100047	Y	340	26525													0,8
YD 600-480	236824	▲	880	69692	7,76	600	88,9	44	42x2	35x2	2840	2920	3070	2255	2345	390	
	193421	Y	670	53020													4,84
	130655	▲	435	32348													1,44
	103801	Y	340	24600													0,8
YD 610-680	298749	▲	880	107845	11,64	608	90	50	54x2	42x2	3850	3930	4120	2255	2345	390	
	249491	Y	670	82397													7,26
	174434	▲	435	50221													2,16
	140502	Y	340	37950													1,2
YD 810-680	330414	▲	880	99644	11,64	810	120	68	54x2	42x2	3850	3930	4120	2255	2345	390	
	267710	Y	670	74888													7,26
	181744	▲	435	45831													2,16
	144471	Y	340	34800													1,2
YD 730-680	334887	▲	880	114987	11,64	732	108,4	50	54x2	42x2	4700	4780	4920	2255	2345	390	
	280449	Y	670	88472													7,26
	195789	▲	435	54186													2,16
	158446	Y	340	41363													1,2
YD 975-680	372482	▲	880	107911	11,64	976	144,6	68	54x2	42x2	4700	4780	4920	2255	2345	390	
	305016	Y	670	82533													7,26
	205563	▲	435	50363													2,16
	162770	Y	340	38213													1,2



Kalıp Geometrisi / Mould Geometry	32x28 mm
Bakır Boru / Copper Pipe	1/2" (12,7 mm)
Kabin / Cabin	Statik Boyalı / Static Painted

**YD 800**  
2,5 mm LAMEL

Kod Code	Kapasite Capacity ▲T: 15 °C	Fan Bilgileri / Fan Data				Batarya Bilgileri / Battery Data					Boyutlar / Dimensions					
		Fan Devri Fan-Speed	Hava Debisi Airflow Rate	Çap Diameter	Toplam Güç Total Power	Yüzey Alanı Surface Area	Boru Hacmi Tube Volume	Devreleme Circuit	Bağlantılar		L	Lk	Ld	Ht	Ha	D
		d/dak	m³/h	mm	kW	m²	dm³	adet	Giriş / Inlet	Çıkış / Outlet						
YD 305-480	168990	▲ 880	70397	800 x 4	7,76	304	53,1	34	42x2	35x2	2300	2380	2520	2255	2345	390
	141936	Y 670	53566		4,84											
	100939	▲ 435	32631		1,44											
	82465	Y 340	24775		0,8											
YD 405-480	194719	▲ 880	64666	800 x 4	7,76	405	70,8	34	42x2	35x2	2300	2380	2520	2255	2345	390
	158836	Y 670	48196		4,84											
	109988	▲ 435	29516		1,44											
	87434	Y 340	22150		0,8											
YD 380-480	197621	▲ 880	76482	800 x 4	7,76	382	66,7	34	42x2	35x2	2840	2920	3070	2255	2345	390
	166446	Y 670	58754		4,84											
	117835	▲ 435	35935		1,44											
	96145	Y 340	27400		0,8											
YD 510-480	224541	▲ 880	71632	800 x 4	7,76	509	88,9	44	42x2	35x2	2840	2920	3070	2255	2345	390
	185406	Y 670	54749		4,84											
	127024	▲ 435	33386		1,44											
	101424	Y 340	25300		0,8											
YD 515-680	277459	▲ 880	110689	800 x 6	11,64	515	90	50	54x2	42x2	3850	3930	4120	2255	2345	390
	233688	Y 670	84854		7,26											
	165688	▲ 435	51779		2,16											
	134877	Y 340	39263		1,2											
YD 690-680	313378	▲ 880	102885	800 x 6	11,64	687	120	68	54x2	42x2	3850	3930	4120	2255	2345	390
	257685	Y 670	78028		7,26											
	176941	▲ 435	47530		2,16											
	142719	Y 340	36375		1,2											
YD 620-680	311689	▲ 880	117500	800 x 6	11,64	621	108,4	50	54x2	42x2	4700	4780	4920	2255	2345	390
	264998	Y 670	91681		7,26											
	185774	▲ 435	55461		2,16											
	152400	Y 340	42675		1,2											
YD 830-680	353456	▲ 880	110755	800 x 6	11,64	828	144,6	68	54x2	42x2	4700	4780	4920	2255	2345	390
	292106	Y 670	84923		7,26											
	199998	▲ 435	51920		2,16											
	159179	Y 340	39263		1,2											

- KONDENSER  
CONDENSER
- YDK SERİSİ



## TEKNİK BİLGİLER

### YDK SERİSİ KONDENSERLER

YDK serisi hava soğutmalı kondenserler bakır borulu olup ısı transfer yüzeyini artıran dalgalı finlerden imal edilmiştir.

#### Boru

3/8" (et kalınlığı 0,35 mm) bakır boru çapından şaşırtmalı olarak dizayn edilip, kalıp geometrisi 32x28 şaşırtmalı ve bakır kollektörlü olarak üretilmektedir.

#### Fin

Finler 0,12 mm kalınlığında alüminyumdan dalgalı olarak imal edilmektedir. Bu kondenserlerin lamel aralıkları 1,8 - 4 mm arasında üretilmektedir.

#### Kasa

Galvanizli çelikten imal edilir. YDK serisi kondenserler RAL 7044 elektro statik toz boya ile boyanmaktadır.

#### Test

İmal sonrası bütün kondenserler 24 - 28 bar basınç ile test edildikten sonra 3 bar azot ile basınçlandırılarak sevk edilir.

#### Fan

Bu serideki kondenserler de kullanılan fanlar Ø500 - Ø630 - Ø800 mm çaplarındadır.

## TECHNICAL SPECIFICATIONS

### YDK SERIES CONDENSERS

YDK series high performance condensers are manufactured with copper tubes, corrugated aluminium fins which improve heat transfer coefficient.

#### Tubes

3/8" (thickness 0,35 mm) copper tubes designed as crosswise, geometry 32x28 manufactured as staggered.

#### Fins

Fins has been manufactured corrugated 0,12 mm aluminium. Lamellar spacings are produced between 1.8 - 4 mm.

#### Casing

Supporting structure is made of galvanized sheet. Electrostatically powder coated. YDK series condensers color standart RAL 7044 covers that provides excelent corrosion protection.

#### Test

All coils are tested with perssurized 24 - 28 bars, coils are provited with 3 bars nitrogen loaded in.

#### Fans

Condensers provided without fans. The special orders produced with Ø500 - Ø630 - Ø800 mm diameter fans.

Malzemeler Material	Boru Tube	Lamel Fin	Kasa Casing	Kollektör Collector
Bakır Copper	<input checked="" type="checkbox"/>			<input checked="" type="checkbox"/>
Alüminyum Aluminium		<input checked="" type="checkbox"/>	<input checked="" type="checkbox"/>	
Epoksi Alüminyum Epoxy Aluminium		<input checked="" type="checkbox"/>		
Epoksi Boyalı Alüminyum Epoxy Painted Aluminium		<input checked="" type="checkbox"/>		
Galvaniz Galvanized			<input checked="" type="checkbox"/>	
Statik Boya Static Paint			<input checked="" type="checkbox"/>	
Krom Chromium			<input checked="" type="checkbox"/>	
Çelik Steel				
<input checked="" type="checkbox"/>	Standart Versiyon / Standart Version			

### AKSİYAL FANLAR / AXIAL FANS

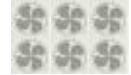
Fan Sayısı / Fan Count :

2 FANLI

3 FANLI

4 FANLI

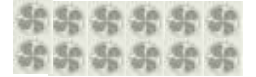
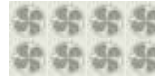
6 FANLI



8 FANLI

10 FANLI

12 FANLI



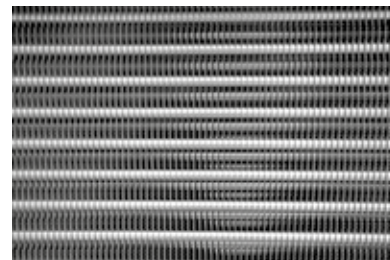
Fan Çapları / Fan Diameters :

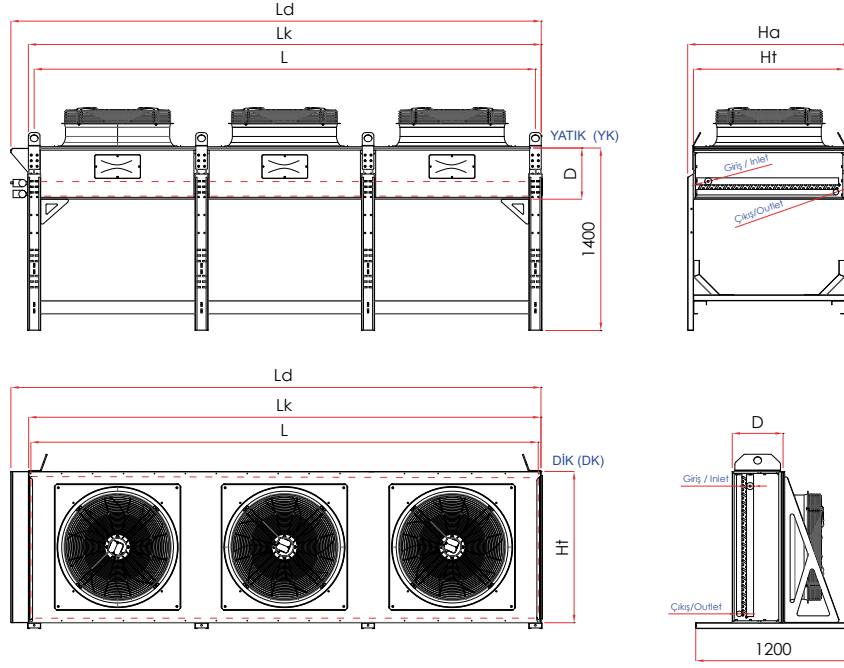
Ø500 - Ø630 - Ø800



### FİN ARALIĞI / FIN SPACING

1,8 / 4 ⇔ mm

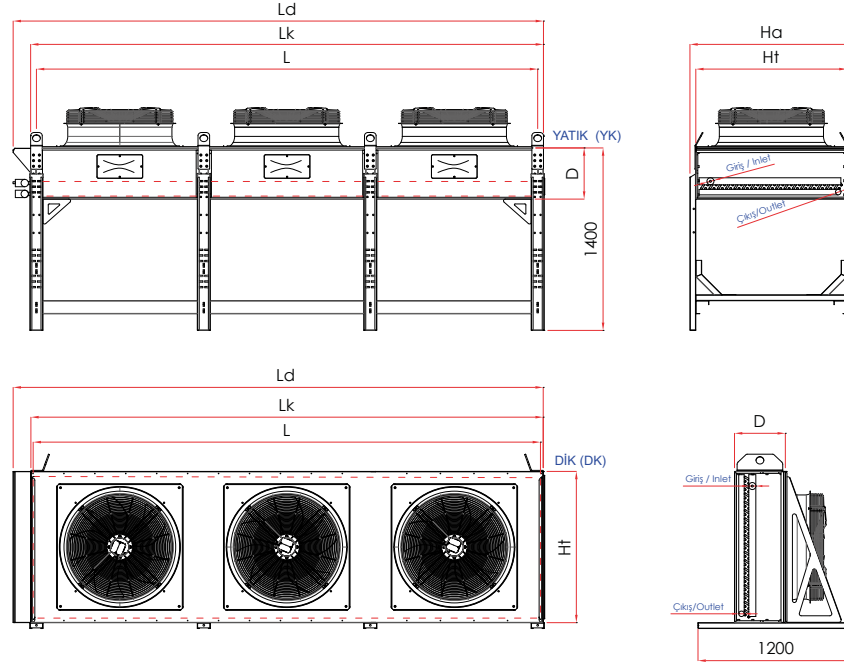




Kalıp Geometrisi / Mould Geometry	32x28 mm
Bakır Boru / Copper Pipe	3/8" (9,52 mm)
Kabin / Cabin	Statik Boyalı / Static Painted

**YDK 500**  
2,1 mm LAMEL

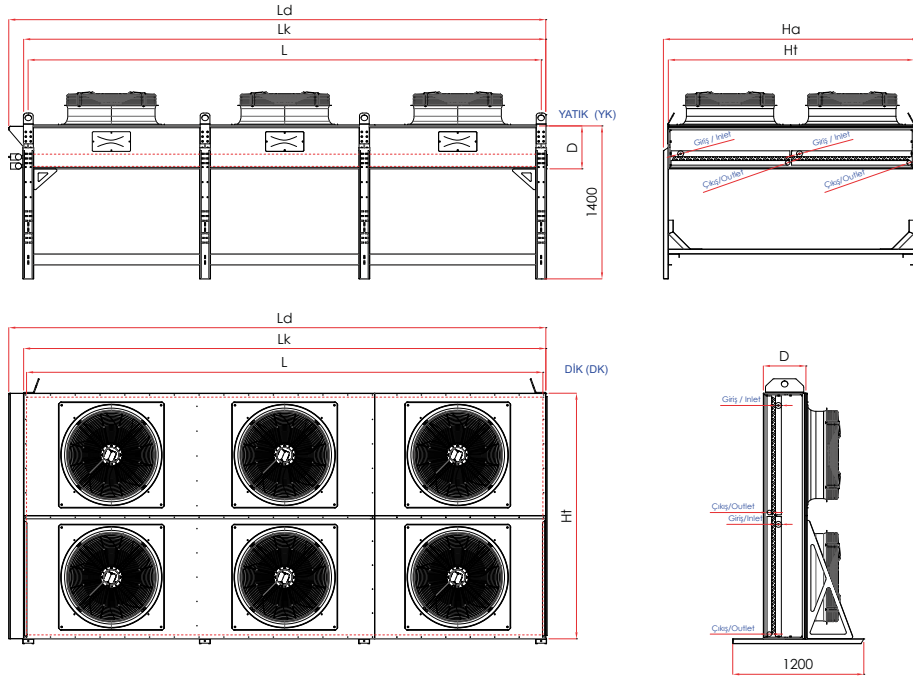
Kod Code	Kapasite Capacity ▲T: 15 °C	Fan Bilgileri / Fan Data				Batarya Bilgileri / Battery Data					Boyutlar / Dimensions					
		Fan Devri Fan Speed	Hava Debisi Airflow Rate	Çap Diameter	Toplam Güç Total Power	Yüzey Alanı Surface Area	Boru Hacmi Tube Volume	Devreleme Circuit	Bağlantılar		L	Lk	Ld	Ht	Ha	D
									Giriş / Inlet	Çıkış / Outlet						
Watt	d/dak	m³/h	mm	kW	m²	dm³	adet	mm	mm	mm						
YDK 80-250	34386	▲	1390	14151	1,44	81	6,2	12	28	22	1400	1480	1620	845	940	390
	31835	Y	1180	12473	1,1											
	26654	▲	930	9454	0,54											
	24370	Y	800	8272	0,38											
YDK 110-250	40205	▲	1390	13261	1,44	108	8,2	12	28	22	1400	1480	1620	845	940	390
	36814	Y	1180	11615	1,1											
	30382	▲	930	8828	0,54											
	27257	Y	800	7614	0,38											
YDK 125-350	51633	▲	1390	21226	2,16	122	9,2	18	35	28	2100	2180	2320	845	940	390
	47796	Y	1180	18710	1,65											
	40008	▲	930	14181	0,81											
	36575	Y	800	12407	0,57											
YDK 165-350	60575	▲	1390	19891	2,16	163	12,3	16	35	28	2100	2180	2320	845	940	390
	55522	Y	1180	17423	1,65											
	45886	▲	930	13242	0,81											
	41187	Y	800	11421	0,57											
YDK 170-450	72065	▲	1390	28579	2,88	168	12,7	18	42	35	2840	2920	3070	845	940	390
	66867	Y	1180	25232	2,2											
	56033	▲	930	19104	1,08											
	51301	Y	800	16742	0,76											
YDK 225-450	82251	▲	1390	26827	2,88	224	17	24	42	35	2840	2920	3070	845	940	390
	75307	Y	1180	23516	2,2											
	62118	▲	930	17890	1,08											
	55794	Y	800	15467	0,76											



Kalip Geometrisi / Mould Geometry	32x28 mm
Bakır Boru / Copper Pipe	3/8" (9,52 mm)
Kabin / Cabin	Statik Boyalı / Static Painted

**YDK 500**  
2,5 mm LAMEL

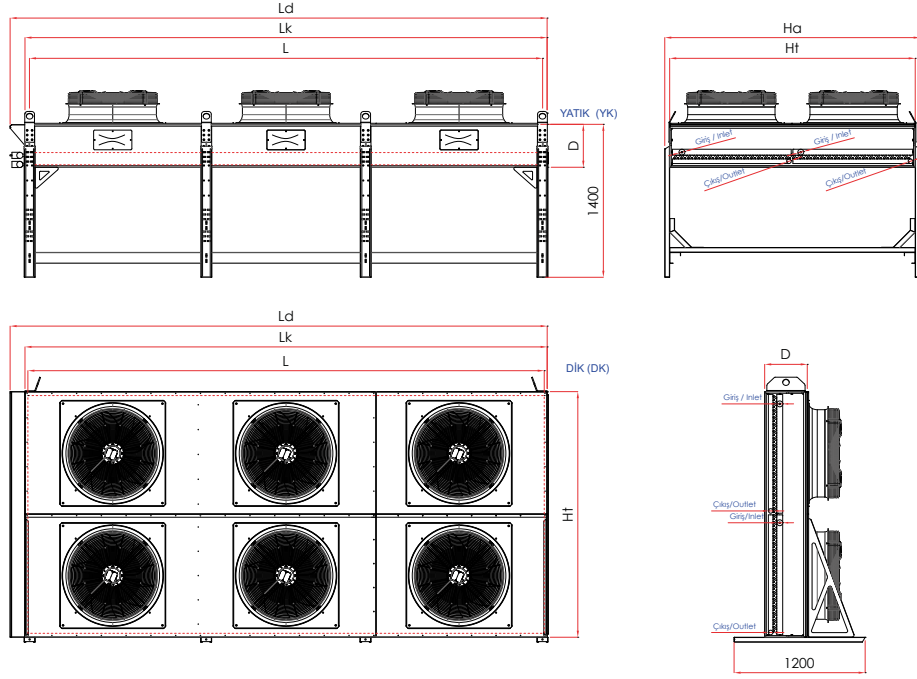
Kod Code	Kapasite Capacity ▲ T: 15 °C	Fan Bilgileri / Fan Data				Batarya Bilgileri / Battery Data					Boyutlar / Dimensions						
		Fan Devri Fan Speed	Hava Debisi Airflow Rate	Çap Diameter	Toplam Güç Total Power	Yüzey Alanı Surface Area	Boru Hacmi Tube Volume	Devreleme Circuit	Bağlantılar		L	Lk	Ld	Ht	Ha	D	
									Giriş / Inlet	Çıkış / Outlet							
Watt	d/dak	m³/h	mm	kW	m²	dm³	adet	mm	mm	mm							
YDK 70-250	31528	▲	1390	14464	1,44	69	6,2	12	28	22	1400	1480	1620	845	940	390	
	29335	Y	1180	12795													1,1
	24686	▲	930	9669													0,54
	22738	Y	800	8511													0,38
YDK 95-250	37639	▲	1390	13608	1,44	92	8,2	12	28	22	1400	1480	1620	845	940	390	
	34617	Y	1180	11937													1,1
	28816	▲	930	9082													0,54
	26059	Y	800	7873													0,38
YDK 105-350	47333	▲	1390	21695	2,16	103	9,2	18	35	28	2100	2180	2320	845	940	390	
	44037	Y	1180	19192													1,65
	37051	▲	930	14504													0,81
	34124	Y	800	12766													0,57
YDK 140-350	56795	▲	1390	20412	2,16	138	12,3	16	35	28	2100	2180	2320	845	940	390	
	52278	Y	1180	17905													1,65
	43533	▲	930	13609													0,81
	39415	Y	800	11810													0,57
YDK 145-450	66265	▲	1390	29163	2,88	142	12,7	18	42	35	2840	2920	3070	845	940	390	
	61746	Y	1180	25828													2,2
	52035	▲	930	19534													1,08
	47980	Y	800	17220													0,76
YDK 190-450	77031	▲	1390	27523	2,88	189	17	24	42	35	2840	2920	3070	845	940	390	
	70841	Y	1180	24160													2,2
	58851	▲	930	18360													1,08
	53261	Y	800	15945													0,76



Kalip Geometrisi / Mould Geometry	32x28 mm
Bakır Boru / Copper Pipe	3/8" (9,52 mm)
Kabin / Cabin	Statik Boyalı / Static Painted

**YDK 500**  
2,1 mm LAMEL

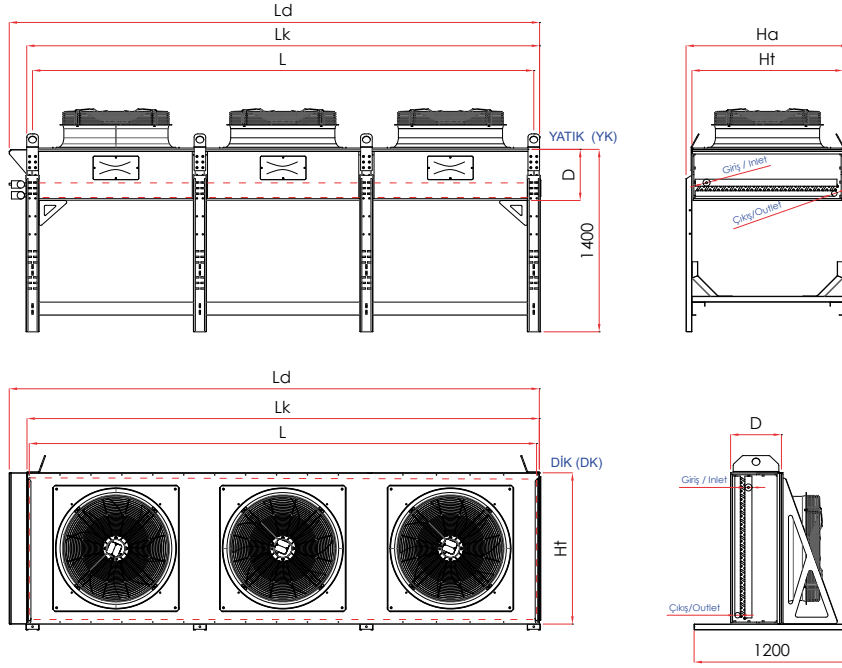
Kod Code	Kapasite Capacity ▲T: 15 °C	Fan Bilgileri / Fan Data				Batarya Bilgileri / Battery Data					Boyutlar / Dimensions					
		Fan Devri Fan Speed	Hava Debisi Airflow Rate	Çap Diameter	Toplam Güç Total Power	Yüzey Alanı Surface Area	Boru Hacmi Tube Volume	Devreleme Circuit	Bağlantılar		L	Lk	Ld	Ht	Ha	D
									Giriş / Inlet	Çıkış / Outlet						
Watt	d/dak	m³/h	mm	kw	m²	dm³	adet	mm	mm	mm						
YDK 165-450	68770	▲	1390	28301	2,88	163	12,3	24	42x2	35x2	1400	1480	1620	1615	1705	390
	63668	Y	1180	24946	2,2											
	53307	▲	930	18908	1,08											
YDK 220-450	48738	Y	800	16543	0,76	217	16,4	24	42x2	35x2	1400	1480	1620	1615	1705	390
	80412	▲	1390	26521	2,88											
	73629	Y	1180	23231	2,2											
YDK 245-650	60766	▲	930	17656	1,08	244	18,5	36	42x2	35x2	2100	2180	2320	1615	1705	390
	54514	Y	800	15228	0,76											
	103265	▲	1390	42452	4,32											
YDK 325-650	95591	Y	1180	37419	3,3	325	24,7	32	42x2	35x2	2100	2180	2320	1615	1705	390
	80016	▲	930	28362	1,62											
	73150	Y	800	24815	1,14											
YDK 335-850	121149	▲	1390	39782	4,32	336	25,5	36	54x2	42x2	2840	2920	3070	1615	1705	390
	111043	Y	1180	34846	3,3											
	91774	▲	930	26483	1,62											
YDK 450-850	82373	Y	800	22842	1,14	448	33,9	48	54x2	42x2	2840	2920	3070	1615	1705	390
	144129	▲	1390	57159	5,76											
	133733	Y	1180	50464	4,4											
YDK 450-850	112067	▲	930	38208	2,16	448	33,9	48	54x2	42x2	2840	2920	3070	1615	1705	390
	102602	Y	800	33484	1,52											
	164502	▲	1390	53654	5,76											
YDK 450-850	150613	Y	1180	47033	4,4	448	33,9	48	54x2	42x2	2840	2920	3070	1615	1705	390
	124236	▲	930	35781	2,16											
	111589	Y	800	30934	1,52											



Kalip Geometrisi / Mould Geometry	32x28 mm
Bakır Boru / Copper Pipe	3/8" (9,52 mm)
Kabin / Cabin	Statik Boyalı / Static Painted

**YDK 500**  
2,5 mm LAMEL

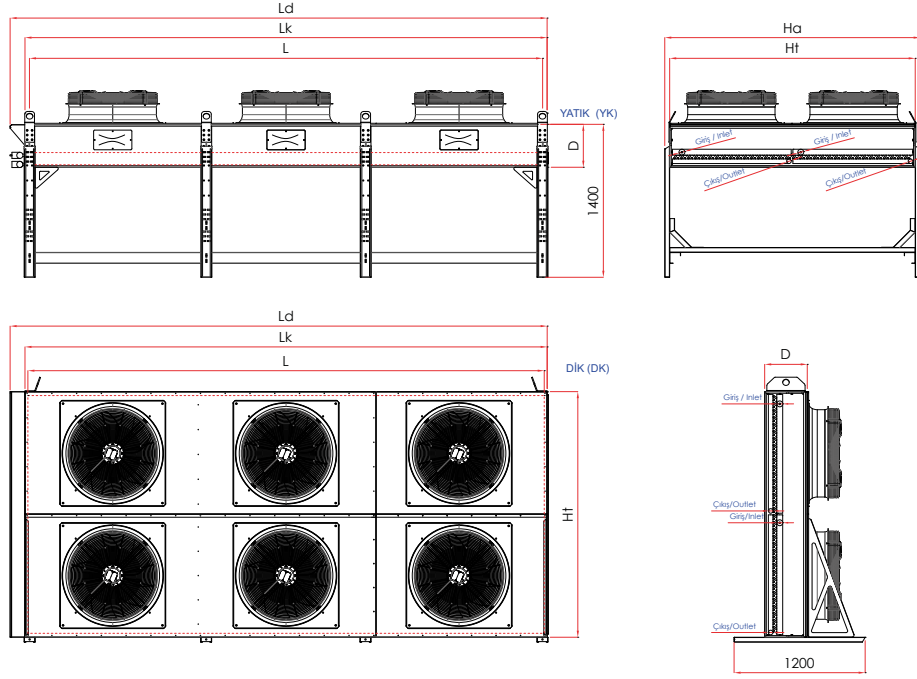
Kod Code	Kapasite Capacity ▲ T: 15 °C	Fan Bilgileri / Fan Data				Batarya Bilgileri / Battery Data					Boyutlar / Dimensions					
		Fan Devri Fan Speed	Hava Debisi Airflow Rate	Çap Diameter	Toplam Güç Total Power	Yüzey Alanı Surface Area	Boru Hacmi Tube Volume	Devreleme Circuit	Bağlantılar		L	Lk	Ld	Ht	Ha	D
									Giriş / Inlet	Çıkış / Outlet						
Watt	d/dak	m³/h	mm	kW	m²	dm³	adet	mm	mm	mm						
YDK 140-450	63054	▲	1390	28927	2,88	138	12,3	24	42x2	35x2	1400	1480	1620	1615	1705	390
	58669	Y	1180	25590	2,2											
	49372	▲	930	19339	1,08											
	45476	Y	800	17021	0,76											
YDK 185-450	75280	▲	1390	27217	2,88	183	16,4	24	42x2	35x2	1400	1480	1620	1615	1705	390
	69237	Y	1180	23874	2,2											
	57632	▲	930	18164	1,08											
	52121	Y	800	15746	0,76											
YDK 205-650	94666	▲	1390	43391	4,32	206	18,5	36	42x2	35x2	2100	2180	2320	1615	1705	390
	88074	Y	1180	38384	3,3											
	74102	▲	930	29008	1,62											
	68247	Y	800	25532	1,14											
YDK 275-650	113590	▲	1390	40825	4,32	275	24,7	32	42x2	35x2	2100	2180	2320	1615	1705	390
	104555	Y	1180	35811	3,3											
	87066	▲	930	27217	1,62											
	78829	Y	800	23619	1,14											
YDK 285-850	132530	▲	1390	58327	5,76	284	25,5	36	54x2	42x2	2840	2920	3070	1615	1705	390
	123492	Y	1180	51656	4,4											
	104070	▲	930	39069	2,16											
	95960	Y	800	34441	1,52											
YDK 380-850	154062	▲	1390	55045	5,76	379	33,9	48	54x2	42x2	2840	2920	3070	1615	1705	390
	141681	Y	1180	48320	4,4											
	117704	▲	930	36720	2,16											
	106522	Y	800	31891	1,52											



Kalip Geometrisi / Mould Geometry	32x28 mm
Bakır Boru / Copper Pipe	3/8" (9,52 mm)
Kabin / Cabin	Statik Boyalı / Static Painted

**YDK 630**  
2,1 - 2,5 mm LAMEL

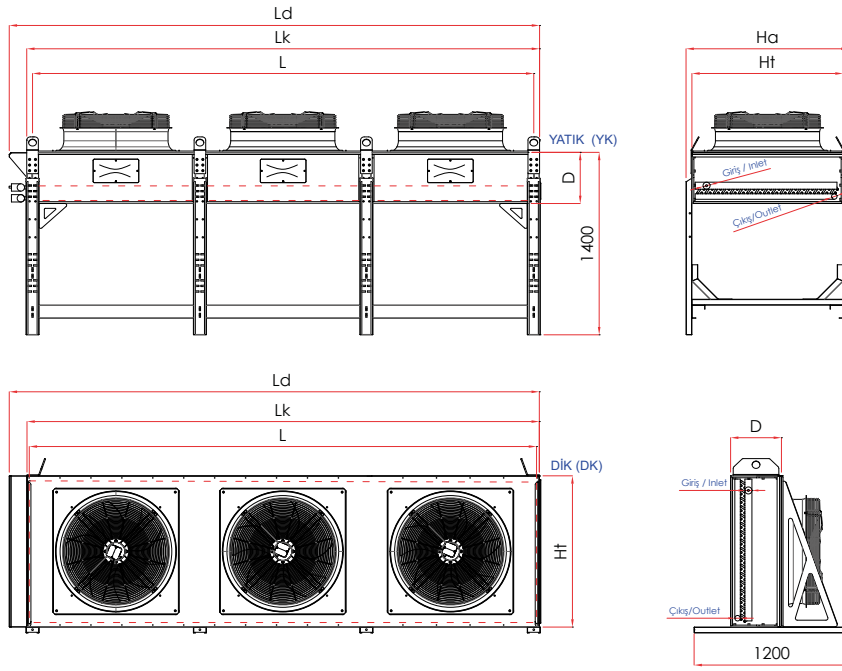
Kod Code	Kapasite Capacity ▲T: 15 °C	Fan Bilgileri / Fan Data					Batarya Bilgileri / Battery Data					Boyutlar / Dimensions					
		Fan Devri Fan Speed	Hava Debisi Airflow Rate	Çap Diameter	Toplam Güç Total Power	Toplam Ses Total Noise	Yüzey Alanı Surface Area	Boru Hacmi Tube Volume	Devreleme Circuit	Bağlantılar		L	Lk	Ld	Ht	Ha	D
										Giriş / Inlet	Çıkış / Outlet						
Watt	d/dak	m³/h	mm	kW	dB	m²	dm³	adet	mm	mm	mm						
YDK 130-263	64880	▲	1320	31088	5,26	160	129	9,8	21	35	28	1900	1980	2120	975	1065	390
	55822	Y	1050	23925	3,5	148											
	46333	▲	890	17677	1,2	134											
	39501	Y	690	13856	0,8	122											
YDK 175-263	75209	▲	1320	28991	5,26	160	172	13	28	35	28	1900	1980	2120	975	1065	390
	63677	Y	1050	22301	3,5	148											
	52080	▲	890	16573	1,2	134											
	43537	Y	690	12907	0,8	122											
YDK 110-263	59068	▲	1320	31807	5,26	160	109	9,8	21	35	28	1900	1980	2120	975	1065	390
	51363	Y	1050	24698	3,5	148											
	42676	▲	890	18056	1,2	134											
	36760	Y	690	14243	0,8	122											
YDK 145-263	69670	▲	1320	29827	5,26	160	145	13	28	35	28	1900	1980	2120	975	1065	390
	59306	Y	1050	22881	3,5	148											
	48946	▲	890	17018	1,2	134											
	41306	Y	690	13294	0,8	122											
YDK 195-363	101689	▲	1320	46809	7,89	240	196	14,8	21	42	35	2840	2920	3070	975	1065	390
	88038	Y	1050	36081	5,25	222											
	73239	▲	890	26590	1,8	201											
	62623	Y	690	20890	1,2	183											
YDK 260-363	118331	▲	1320	43707	7,89	240	261	19,8	28	42	35	2840	2920	3070	975	1065	390
	100513	Y	1050	33606	5,25	222											
	82309	▲	890	24958	1,8	201											
	68865	Y	690	19466	1,2	183											
YDK 165-363	93116	▲	1320	47887	7,89	240	166	14,8	21	42	35	2840	2920	3070	975	1065	390
	81400	Y	1050	37280	5,25	222											
	67726	▲	890	27183	1,8	201											
	58438	Y	690	21470	1,2	183											
YDK 220-363	110086	▲	1320	44939	7,89	240	221	19,8	28	42	35	2840	2920	3070	975	1065	390
	93929	Y	1050	34457	5,25	222											
	77602	▲	890	25626	1,8	201											
	65475	Y	690	20020	1,2	183											



Kalip Geometrisi / Mould Geometry	32x28 mm
Bakır Boru / Copper Pipe	3/8" (9,52 mm)
Kabin / Cabin	Statik Boyalı / Static Painted

**YDK 630**  
2,1 - 2,5 mm LAMEL

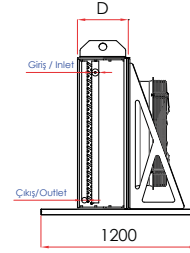
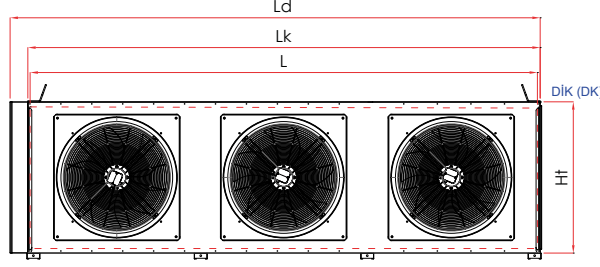
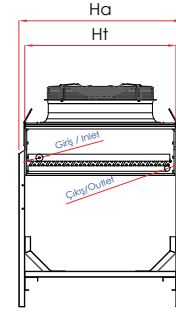
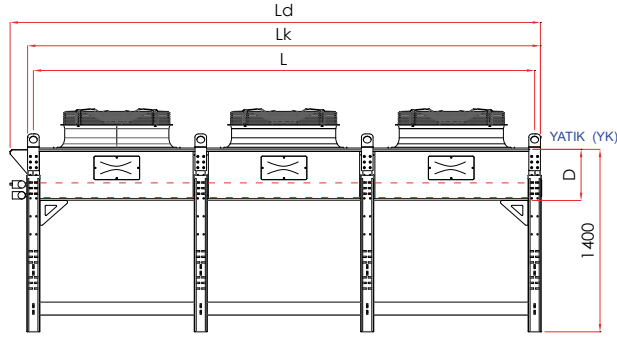
Kod Code	Kapasite Capacity ▲ T: 15 °C	Fan Bilgileri / Fan Data				Batarya Bilgileri / Battery Data					Boyutlar / Dimensions					
		Fan Devri Fan Speed	Hava Debisi Airflow Rate	Çap Diameter	Toplam Güç Total Power	Yüzey Alanı Surface Area	Boru Hacmi Tube Volume	Devreleme Circuit	Bağlantılar		L	Lk	Ld	Ht	Ha	D
									Giriş / Inlet	Çıkış / Outlet						
Watt	d/dak	m³/h	mm	kW	m²	dm³	adet	mm	mm	mm						
YDK 260-463	129761	▲	1320	62177	10,52	257	19,5	42	42x2	35x2	1900	1980	2120	1880	1970	390
	111643	Y	1050	47850	7											
	92664	▲	890	35354	2,4											
	79004	Y	690	27713	1,6											
YDK 345-463	150419	▲	1320	57982	10,52	343	26	56	42x2	35x2	1900	1980	2120	1880	1970	390
	127354	Y	1050	44602	7											
	104159	▲	890	33145	2,4											
	87075	Y	690	25814	1,6											
YDK 220-463	118135	▲	1320	63614	10,52	218	19,5	42	42x2	35x2	1900	1980	2120	1880	1970	390
	102725	Y	1050	49397	7											
	85351	▲	890	36113	2,4											
	73520	Y	690	28486	1,6											
YDK 290-463	139340	▲	1320	59654	10,52	290	26	56	42x2	35x2	1900	1980	2120	1880	1970	390
	118613	Y	1050	45762	7											
	97893	▲	890	34036	2,4											
	82613	Y	690	26588	1,6											
YDK 390-663	203377	▲	1320	93617	15,78	392	29,7	42	54x2	42x2	2840	2920	3070	1880	1970	390
	176075	Y	1050	72162	10,5											
	146478	▲	890	53180	3,6											
	125246	Y	690	41780	2,4											
YDK 520-663	236661	▲	1320	87414	15,78	522	39,6	56	54x2	42x2	2840	2920	3070	1880	1970	390
	201027	Y	1050	67212	10,5											
	164618	▲	890	49916	3,6											
	137729	Y	690	38932	2,4											
YDK 330-663	186232	▲	1320	95773	15,78	331	29,7	42	54x2	42x2	2840	2920	3070	1880	1970	390
	162801	Y	1050	74559	10,5											
	135451	▲	890	54367	3,6											
	116876	Y	690	42940	2,4											
YDK 440-663	220172	▲	1320	89877	15,78	442	39,6	56	54x2	42x2	2840	2920	3070	1880	1970	390
	187858	Y	1050	68913	10,5											
	155205	▲	890	51251	3,6											
	130949	Y	690	40040	2,4											



Kalıp Geometrisi / Mould Geometry	32x28 mm
Bakır Boru / Copper Pipe	3/8" (9,52 mm)
Kabin / Cabin	Statik Boyalı / Static Painted

**YDK 800**  
2,1 mm LAMEL

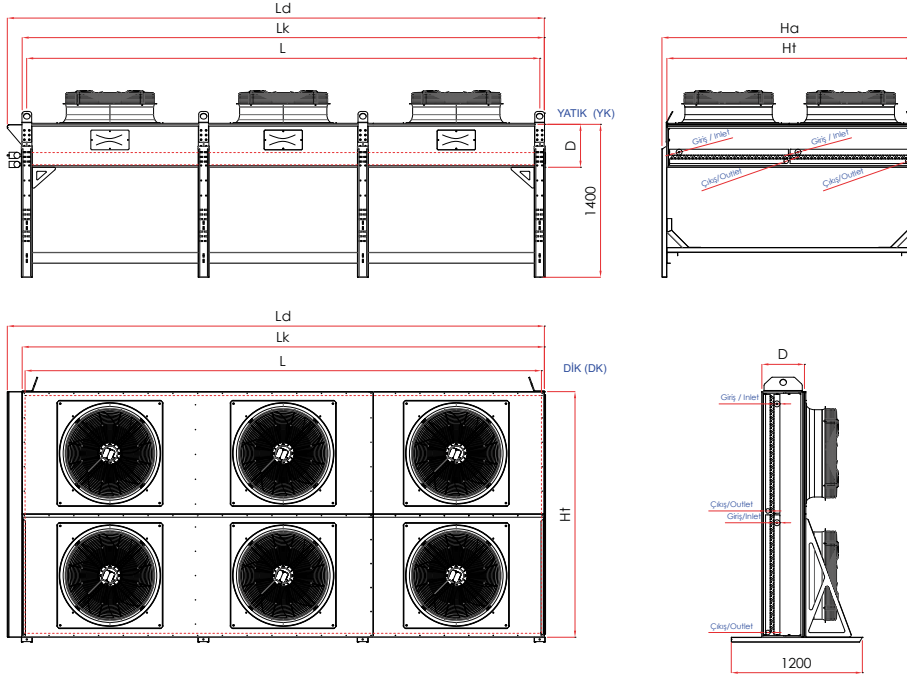
Kod Code	Kapasite Capacity ▲T: 15 °C	Fan Bilgileri / Fan Data			Batarya Bilgileri / Battery Data					Boyutlar / Dimensions							
		Fan Devri Fan Speed	Hava Debisi Airflow Rate	Çap Diameter	Toplam Güç Total Power	Yüzey Alanı Surface Area	Boru Hacmi Tube Volume	Devreleme Circuit	Bağlantılar		L	Lk	Ld	Ht	Ha	D	
									Giriş / Inlet	Çıkış / Outlet							
Watt	d/dak	m³/h	mm	kW	m²	dm³	adet	mm	mm	mm							
YDK 190-280	86478	▲	880	36610	3,88	189	14,3	25	42	35	2300	2380	2520	1170	1260	390	
	73558	Y	670	28012													2,42
	52986	▲	435	17071													0,72
	43368	Y	340	12913													0,4
YDK 250-280	98285	▲	880	33942	3,88	252	19,1	34	42	35	2300	2380	2520	1170	1260	390	
	81337	Y	670	25600													2,42
	56810	▲	435	15655													0,72
	45985	Y	340	11950													0,4
YDK 240-280	100524	▲	880	39365	3,88	238	18	25	42	35	2840	2920	3070	1170	1260	390	
	86497	Y	670	30833													2,42
	61394	▲	435	18581													0,72
	50682	Y	340	14313													0,4
YDK 320-280	114761	▲	880	37139	3,88	317	24	34	42	35	2840	2920	3070	1170	1260	390	
	95755	Y	670	28512													2,42
	66251	▲	435	17401													0,72
	53018	Y	340	13175													0,4
YDK 320-380	136569	▲	880	57295	5,82	321	24,3	51	54	42	3850	3930	4070	1170	1260	390	
	116069	Y	670	44065													3,63
	83377	▲	435	26951													1,08
	68188	Y	340	20419													0,6
YDK 430-380	155825	▲	880	53658	5,82	428	32,4	68	54	42	3850	3930	4070	1170	1260	390	
	129560	Y	670	40925													3,63
	90052	▲	435	24969													1,08
	72381	Y	340	18909													0,6
YDK 390-380	155469	▲	880	60337	5,82	387	29,3	51	54	42	4700	4780	4920	1170	1260	390	
	134107	Y	670	47820													3,63
	94000	▲	435	28580													1,08
	78071	Y	340	22256													0,6
YDK 515-380	177359	▲	880	57229	5,82	516	39,1	68	54	42	4700	4780	4920	1170	1260	390	
	147528	Y	670	43997													3,63
	101882	▲	435	26951													1,08
	81911	Y	340	20550													0,6



Kalip Geometrisi / Mould Geometry	32x28 mm
Bakır Boru / Copper Pipe	3/8" (9,52 mm)
Kabin / Cabin	Statik Boyalı / Static Painted

**YDK 800**  
2,5 mm LAMEL

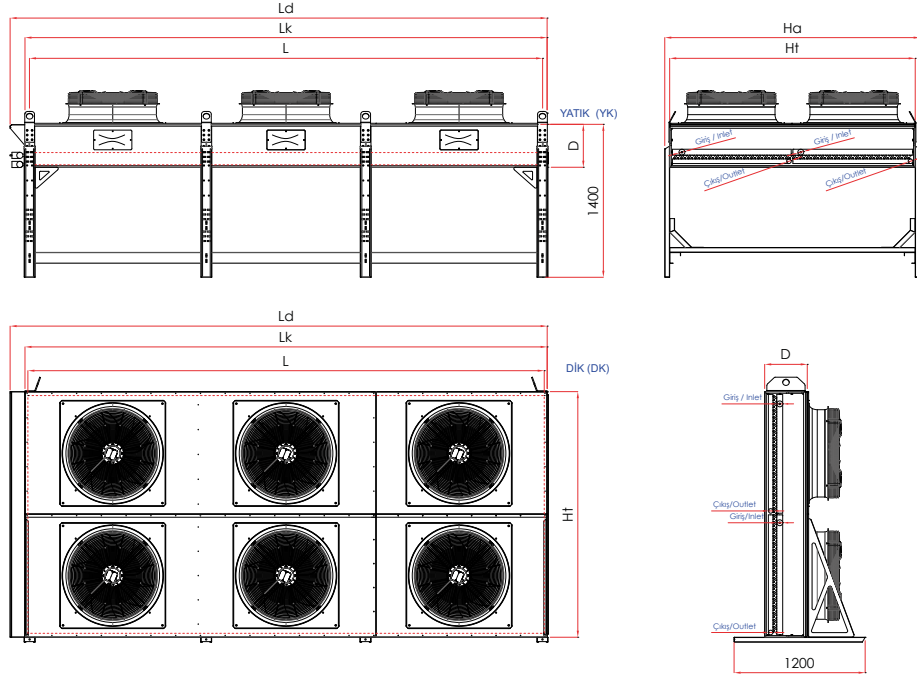
Kod Code	Kapasite Capacity ▲ T: 15 °C	Fan Bilgileri / Fan Data				Batarya Bilgileri / Battery Data					Boyutlar / Dimensions					
		Fan Devri Fan Speed	Hava Debisi Airflow Rate	Çap Diameter	Toplam Güç Total Power	Yüzey Alanı Surface Area	Boru Hacmi Tube Volume	Devreleme Circuit	Bağlantılar		L	Lk	Ld	Ht	Ha	D
									Giriş / Inlet	Çıkış / Outlet						
Watt	d/dak	m³/h	mm	kW	m²	dm³	adet	mm	mm	mm						
YDK 160-280	79301	▲	880	37536	3,88	160	14,3	25	42	35	2300	2380	2520	1170	1260	390
	67950	Y	670	28785	2,42											
	49676	▲	435	17590	0,72											
	41086	Y	340	13350	0,4											
YDK 215-280	91810	▲	880	34978	3,88	213	19,1	34	42	35	2300	2380	2520	1170	1260	390
	77017	Y	670	26601	2,42											
	54528	▲	435	16221	0,72											
	44293	Y	340	12300	0,4											
YDK 200-280	92460	▲	880	40137	3,88	201	18	25	42	35	2840	2920	3070	1170	1260	390
	80428	Y	670	31743	2,42											
	57591	▲	435	19006	0,72											
	48152	Y	340	14750	0,4											
YDK 270-280	107438	▲	880	38043	3,88	268	24	34	42	35	2840	2920	3070	1170	1260	390
	90364	Y	670	29240	2,42											
	63522	▲	435	17873	0,72											
	51509	Y	340	13613	0,4											
YDK 270-380	125043	▲	880	58552	5,82	271	24,3	51	54	42	3850	3930	4070	1170	1260	390
	107312	Y	670	45294	3,63											
	77909	▲	435	27589	1,08											
	64886	Y	340	21206	0,6											
YDK 360-380	145375	▲	880	55113	5,82	362	32,4	68	54	42	3850	3930	4070	1170	1260	390
	122190	Y	670	42222	3,63											
	86207	▲	435	25748	1,08											
	69889	Y	340	19500	0,6											
YDK 330-380	142583	▲	880	61396	5,82	327	29,3	51	54	42	4700	4780	4920	1170	1260	390
	124175	Y	670	48980	3,63											
	88145	▲	435	29217	1,08											
	74102	Y	340	22913	0,6											
YDK 435-380	165681	▲	880	58486	5,82	436	39,1	68	54	42	4700	4780	4920	1170	1260	390
	140143	Y	670	45567	3,63											
	97439	▲	435	27589	1,08											
	79486	Y	340	21206	0,6											



Kalip Geometrisi / Mould Geometry	32x28 mm
Bakır Boru / Copper Pipe	3/8" (9,52 mm)
Kabin / Cabin	Statik Boyalı / Static Painted

**YDK 800**  
2,1 mm LAMEL

Kod Code	Kapasite Capacity ▲T: 15 °C	Fan Bilgileri / Fan Data				Batarya Bilgileri / Battery Data					Boyutlar / Dimensions					
		Fan Devri Fan Speed	Hava Debisi Airflow Rate	Çap Diameter	Toplam Güç Total Power	Yüzey Alanı Surface Area	Boru Hacmi Tube Volume	Devreleme Circuit	Bağlantılar		L	Lk	Ld	Ht	Ha	D
									Giriş / Inlet	Çıkış / Outlet						
Watt	d/dak	m³/h	mm	kW	m²	dm³	adet	mm	mm	mm						
YDK 380-480	172956	▲	880	73219	7,76	378	28,7	50	42x2	35x2	2300	2380	2520	2255	2345	390
	147115	Y	670	56023	4,84											
	105973	▲	435	34142	1,44											
	86737	Y	340	25825	0,8											
YDK 500-480	196571	▲	880	67884	7,76	505	38,3	68	42x2	35x2	2300	2380	2520	2255	2345	390
	162675	Y	670	51200	4,84											
	113619	▲	435	31309	1,44											
	91969	Y	340	23900	0,8											
YDK 475-480	201048	▲	880	78730	7,76	476	36,1	50	42x2	35x2	2840	2920	3070	2255	2345	390
	172995	Y	670	61666	4,84											
	122787	▲	435	37163	1,44											
	101364	Y	340	28625	0,8											
YDK 635-480	229523	▲	880	74277	7,76	634	48,1	68	42x2	35x2	2840	2920	3070	2255	2345	390
	191510	Y	670	57025	4,84											
	132503	▲	435	34802	1,44											
	106037	Y	340	26350	0,8											
YDK 645-680	273138	▲	880	114591	11,64	642	48,7	102	54x2	42x2	3850	3930	4070	2255	2345	390
	232138	Y	670	88131	7,26											
	166753	▲	435	53903	2,16											
	136376	Y	340	40838	1,2											
YDK 850-680	311650	▲	880	107316	11,64	856	64,9	136	54x2	42x2	3850	3930	4070	2255	2345	390
	259120	Y	670	81851	7,26											
	180106	▲	435	49938	2,16											
	144761	Y	340	37819	1,2											
YDK 775-680	310938	▲	880	120675	11,64	773	58,6	102	54x2	42x2	4700	4780	4920	2255	2345	390
	268214	Y	670	95640	7,26											
	187999	▲	435	57160	2,16											
	156143	Y	340	44513	1,2											
YDK 1030-680	354717	▲	880	114458	11,64	1031	78,2	136	54x2	42x2	4700	4780	4920	2255	2345	390
	295057	Y	670	87994	7,26											
	203766	▲	435	53903	2,16											
	163823	Y	340	41100	1,2											



Kalip Geometrisi / Mould Geometry	32x28 mm
Bakır Boru / Copper Pipe	3/8" (9,52 mm)
Kabin / Cabin	Statik Boyalı / Static Painted

**YDK 800**  
2,5 mm LAMEL

Kod Code	Kapasite Capacity ▲ T: 15 °C	Fan Bilgileri / Fan Data				Batarya Bilgileri / Battery Data					Boyutlar / Dimensions					
		Fan Devri Fan Speed	Hava Debisi Airflow Rate	Çap Diameter	Toplam Güç Total Power	Yüzey Alanı Surface Area	Boru Hacmi Tube Volume	Devreleme Circuit	Bağlantılar		L	Lk	Ld	Ht	Ha	D
									Giriş / Inlet	Çıkış / Outlet						
Watt	d/dak	m³/h	mm	kW	m²	dm³	adet	mm	mm	mm						
YDK 320-480	158602	▲	880	75071	7,76	320	28,7	50	42x2	35x2	2300	2380	2520	2255	2345	390
	135900	Y	670	57571	4,84											
	99353	▲	435	35180	1,44											
	82173	Y	340	26700	0,8											
YDK 430-480	183619	▲	880	69957	7,76	427	38,3	68	42x2	35x2	2300	2380	2520	2255	2345	390
	154035	Y	670	53202	4,84											
	109057	▲	435	32442	1,44											
	88586	Y	340	24600	0,8											
YDK 400-480	184920	▲	880	80274	7,76	402	36,1	50	42x2	35x2	2840	2920	3070	2255	2345	390
	160857	Y	670	63487	4,84											
	115182	▲	435	38012	1,44											
	96303	Y	340	29500	0,8											
YDK 535-480	214875	▲	880	76085	7,76	536	48,1	68	42x2	35x2	2840	2920	3070	2255	2345	390
	180729	Y	670	58481	4,84											
	127045	▲	435	35746	1,44											
	103017	Y	340	27225	0,8											
YDK 545-680	250087	▲	880	117104	11,64	543	48,7	102	54x2	42x2	3850	3930	4070	2255	2345	390
	214624	Y	670	90588	7,26											
	155819	▲	435	55177	2,16											
	129772	Y	340	42413	1,2											
YDK 725-680	290750	▲	880	110226	11,64	724	64,9	136	54x2	42x2	3850	3930	4070	2255	2345	390
	244380	Y	670	84445	7,26											
	172415	▲	435	51495	2,16											
	139778	Y	340	39000	1,2											
YDK 655-680	285165	▲	880	122791	11,64	654	58,6	102	54x2	42x2	4700	4780	4920	2255	2345	390
	248350	Y	670	97961	7,26											
	176290	▲	435	58434	2,16											
	148205	Y	340	45825	1,2											
YDK 870-680	331363	▲	880	116971	11,64	872	78,2	136	54x2	42x2	4700	4780	4920	2255	2345	390
	280287	Y	670	91134	7,26											
	194878	▲	435	55177	2,16											
	158973	Y	340	42413	1,2											

- KONDENSER  
CONDENSER
- YDS SERİSİ



## TEKNİK BİLGİLER

### YDS SERİSİ KONDENSERLER

YDS serisi hava soğutmalı kondenserler bakır borulu olup ısı transfer yüzeyini artıran dalgalı finlerden imal edilmiştir.

#### Boru

3/8" (et kalınlığı 0,35 mm) bakır boru çapından şaşırtmalı olarak dizayn edilip, kalıp geometrisi 32x28 şaşırtmalı ve bakır kollektörlü olarak üretilmektedir.

#### Fin

Finler 0,12 mm kalınlığında alüminyumdan dalgalı olarak imal edilmektedir. Bu kondenserlerin lamel aralıkları 1,8 - 4 mm arasında üretilmektedir.

#### Kasa

Galvanizli çelikten imal edilir. YDS serisi kondenserler RAL 7044 elektro statik toz boya ile boyanmaktadır.

#### Test

İmal sonrası bütün kondenserler 24 - 28 bar basınç ile test edildikten sonra 3 bar azot ile basınçlandırılarak sevk edilir.

#### Fan

Bu serideki kondenserler de kullanılan fanlar Ø500 - Ø630 - Ø800 mm çaplarındadır.

## TECHNICAL SPECIFICATIONS

### YDS SERIES CONDENSERS

YDS series high performance condensers are manufactured with copper tubes, corrugated aluminium fins which improve heat transfer coefficient.

#### Tubes

3/8" (thickness 0,35 mm) copper tubes designed as crosswise, geometry 32x28 manufactured as staggered.

#### Fins

Fins has been manufactured corrugated 0,12 mm aluminium. Lamellar spacings are produced between 1.8 - 4 mm.

#### Casing

Supporting structure is made of galvanized sheet. Electrostatically powder coated. YDS series condensers color standart RAL 7044 covers that provides excelent corrosion protection.

#### Test

All coils are tested with perssurized 24 - 28 bars, coils are provited with 3 bars nitrogen loaded in.

#### Fans

Condensers provided without fans. The special orders produced with Ø500 - Ø630 - Ø800 mm diameter fans.

Malzemeler Material	Boru Tube	Lamel Fin	Kasa Casing	Kollektör Collector
Bakır Copper	<input checked="" type="checkbox"/>			<input checked="" type="checkbox"/>
Alüminyum Aluminium		<input checked="" type="checkbox"/>	<input checked="" type="checkbox"/>	
Epoksi Alüminyum Epoxy Aluminium		<input checked="" type="checkbox"/>		
Epoksi Boyalı Alüminyum Epoxy Painted Aluminium		<input checked="" type="checkbox"/>		
Galvaniz Galvanized			<input checked="" type="checkbox"/>	
Statik Boya Static Paint			<input checked="" type="checkbox"/>	
Krom Chromium			<input checked="" type="checkbox"/>	
Çelik Steel				
<input checked="" type="checkbox"/>	Standart Versiyon / Standart Version			

## AKSİYAL FANLAR / AXIAL FANS

Fan Sayısı / Fan Count :

2 FANLI



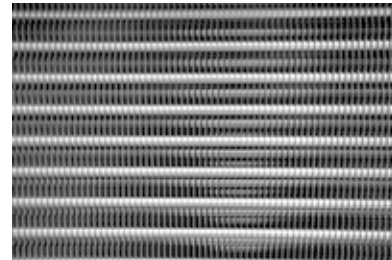
Fan Çapları / Fan Diameters :

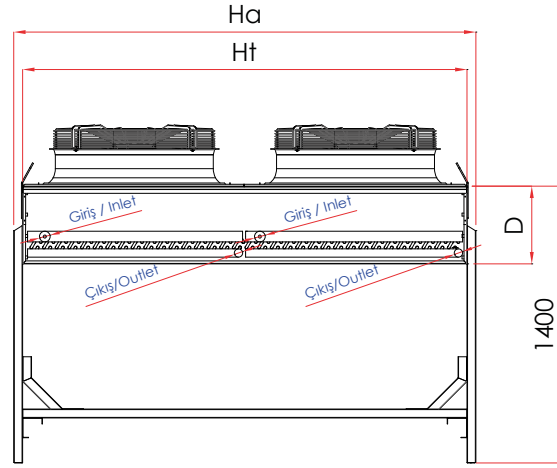
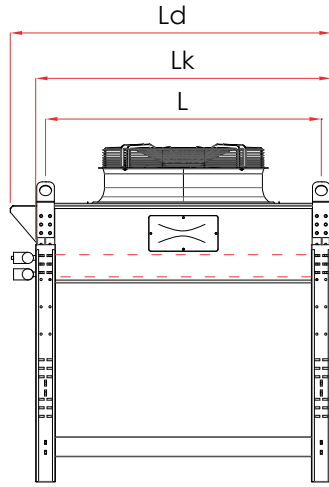
Ø500 - Ø630 - Ø800



## FİN ARALIĞI / FIN SPACING

1,8 / 4 ⇔ mm





YATIK (YK)



Kalıp Geometrisi / Mould Geometry	32x28 mm
Bakır Boru / Copper Pipe	3/8" (9,52 mm)
Kabin / Cabin	Statik Boyalı / Static Painted

YDS  
2,1-2,5 mm LAMEL

Kod Code	Kapasite Capacity ▲T: 15 °C	Fan Bilgileri / Fan Data					Batarya Bilgileri / Battery Data					Boyutlar / Dimensions					
		Fan Devri Fan Speed	Hava Debisi Airflow Rate	Çap Diameter	Toplam Güç Total Power	Toplam Ses Total Noise	Yüzey Alanı Surface Area	Boru Hacmi Tube Volume	Devreleme Circuit	Bağlantılar		L	Lk	Ld	Ht	Ha	D
										Giriş / Inlet	Çıkış / Outlet						
Watt	d/dak	m³/h	mm	kW	dB	m²	dm³	adet	mm	mm	mm						
YDS 115-250	41128	▲ 1390	15458	500 x 2	1,44	142	116	8,7	18	28 x 2	22x 2	960	1040	1180	1680	1770	390
	38137	Y 1180	13760		1,1	136											
	31541	▲ 930	10393		0,54	126											
	28963	Y 800	9208		0,38	118											
YDS 155-250	47999	▲ 1390	14804	500 x 2	1,44	142	155	11,7	20	28 x 2	22 x 2	960	1040	1180	1680	1770	390
	43793	Y 1180	13009		1,1	136											
	35849	▲ 930	9924		0,54	126											
	32747	Y 800	8819		0,38	118											
YDS 100-250	37760	▲ 1390	15680	500 x 2	1,44	142	98	8,7	18	28 x 2	22x 2	960	1040	1180	1680	1770	390
	35252	Y 1180	14046		1,1	136											
	29260	▲ 930	10550		0,54	126											
	26991	Y 800	9367		0,38	118											
YDS 130-250	44931	▲ 1390	15068	500 x 2	1,44	142	131	11,7	20	28 x 2	22 x 2	960	1040	1180	1680	1770	390
	41182	Y 1180	13259		1,1	136											
	33989	▲ 930	10119		0,54	126											
	31094	Y 800	8969		0,38	118											
YDS 185-263	79341	▲ 1320	34242	630 x 2	5,26	160	186	14,1	32	35 x 2	28 x 2	1200	1280	1420	2130	2220	390
	68897	Y 1050	27173		3,5	148											
	55213	▲ 890	19342		1,2	134											
	48242	Y 690	15895		0,8	122											
YDS 250-263	95614	▲ 1320	32746	630 x 2	5,26	160	248	18,8	32	35 x 2	28 x 2	1200	1280	1420	2130	2220	390
	81286	Y 1050	25678		3,5	148											
	64473	▲ 890	18551		1,2	134											
	54498	Y 690	14841		0,8	122											
YDS 155-263	72310	▲ 1320	34755	630 x 2	5,26	160	157	14,1	32	35 x 2	28 x 2	1200	1280	1420	2130	2220	390
	63407	Y 1050	27792		3,5	148											
	51014	▲ 890	19639		1,2	134											
	44866	Y 690	16177		0,8	122											
YDS 210-263	88758	▲ 1320	33347	630 x 2	5,26	160	210	18,8	32	35 x 2	28 x 2	1200	1280	1420	2130	2220	390
	75952	Y 1050	26155		3,5	148											
	60726	▲ 890	18864		1,2	134											
	52098	Y 690	15263		0,8	122											
YDS 230-280	95864	▲ 880	39035	800 x 2	3,88	154	230	17,5	34	42 x 2	35 x 2	1400	1480	1620	2260	2350	390
	81818	Y 670	30287		2,42	140											
	58424	▲ 435	18440		0,72	118											
	48113	Y 340	14138		0,4	104											
YDS 310-280	112261	▲ 880	36742	800 x 2	3,88	154	307	23,3	34	42 x 2	35 x 2	1400	1480	1620	2260	2350	390
	93699	Y 670	28171		2,42	140											
	64881	▲ 435	17165		0,72	118											
	51985	Y 340	13000		0,4	104											
YDS 195-280	87859	▲ 880	39828	800 x 2	3,88	154	195	17,5	34	42 x 2	35 x 2	1400	1480	1620	2260	2350	390
	76215	Y 670	31425		2,42	140											
	54573	▲ 435	18817		0,72	118											
	45611	Y 340	14575		0,4	104											
YDS 260-280	105092	▲ 880	37668	800 x 2	3,88	154	260	23,3	34	42 x 2	35 x 2	1400	1480	1620	2260	2350	390
	88434	Y 670	28922		2,42	140											
	62307	▲ 435	17684		0,72	118											
	50473	Y 340	13438		0,4	104											



- KURU SOĞUTUCULAR  
DRYCOOLERS
- DRV SERİSİ



## TEKNİK BİLGİLER

### DRV SERİSİ KURU SOĞUTUCULAR

DRV serisi hava soğutmalı ticari tip kuru soğutucular bakır borulu olup ısı transfer yüzeyini artıran dalgalı finlerden imal edilmiştir.

#### Boru

1/2" (et kalınlığı 0,35 mm) bakır boru çapından şaşırtmalı olarak dizayn edilip, kalıp geometrisi 40x35 şaşırtmalı ve bakır kollektörlü olarak üretilmektedir.

#### Fin

Finler 0,12 mm kalınlığında alüminyumdan dalgalı olarak imal edilmektedir. Lamel aralıkları 1,8 - 4 mm arasında üretilmektedir.

#### Kasa

Galvanizli çelikten imal edilir. DRV serisi kuru soğutucular RAL 7044 elektro statik toz boya ile boyanmaktadır.

#### Test

İmal sonrası bütün kuru soğutucular 24 - 28 bar basınç ile test edildikten sonra 3 bar azot ile basınçlandırılarak sevk edilir.

#### Fan

Bu serideki kuru soğutucular da kullanılan fanlar Ø630 - Ø800 mm çaplarındadır.

## TECHNICAL SPECIFICATIONS

### DRV SERIES DRYCOOLERS

DRV series high performance drycoolers are manufactured with copper tubes, corrugated aluminium fins which improve heat transfer coefficient.

#### Tubes

1/2" (thickness 0,35 mm) copper tubes designed as crosswise, geometry 40x35 manufactured as staggered.

#### Fins

Fins has been manufactured corrugated 0,12 mm aluminium. Lamellar spacings are produced between 1.8 - 4 mm.

#### Casing

Supporting structure is made of galvanized sheet. Electrostatically powder coated. Color standart RAL 7044 covers that provides excelent corrosion protection.

#### Test

All coils are tested with perssurized 24 - 28 bars, coils are provided with 3 bars nitrogen loaded in.

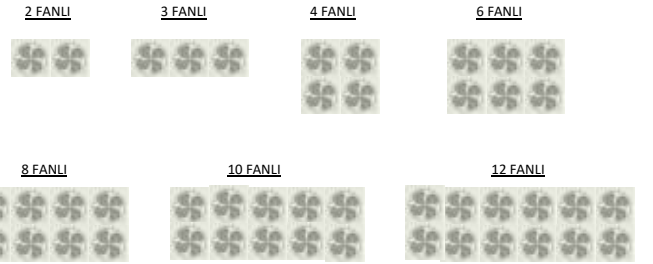
#### Fans

Drycoolers provided without fans. The special orders produced with Ø630 - Ø800 mm diameter fans.

Malzemeler Material	Boru Tube	Lamel Fin	Kasa Casing	Kollektör Collector
Bakır Copper	<input checked="" type="checkbox"/>			<input checked="" type="checkbox"/>
Alüminyum Aluminium		<input checked="" type="checkbox"/>	<input checked="" type="checkbox"/>	
Epoksi Alüminyum Epoxy Aluminium		<input checked="" type="checkbox"/>		
Epoksi Boyalı Alüminyum Epoxy Painted Aluminium		<input checked="" type="checkbox"/>		
Galvaniz Galvanized			<input checked="" type="checkbox"/>	
Statik Boya Static Paint			<input checked="" type="checkbox"/>	
Krom Chromium			<input checked="" type="checkbox"/>	<input checked="" type="checkbox"/>
Çelik Steel				<input checked="" type="checkbox"/>
<input checked="" type="checkbox"/>	Standart Versiyon / Standart Version			

## AKSİYAL FANLAR / AXIAL FANS

Fan Sayısı / Fan Count :



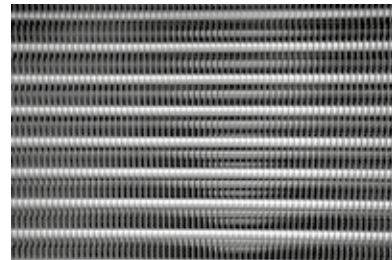
Fan Çapları / Fan Diameters :

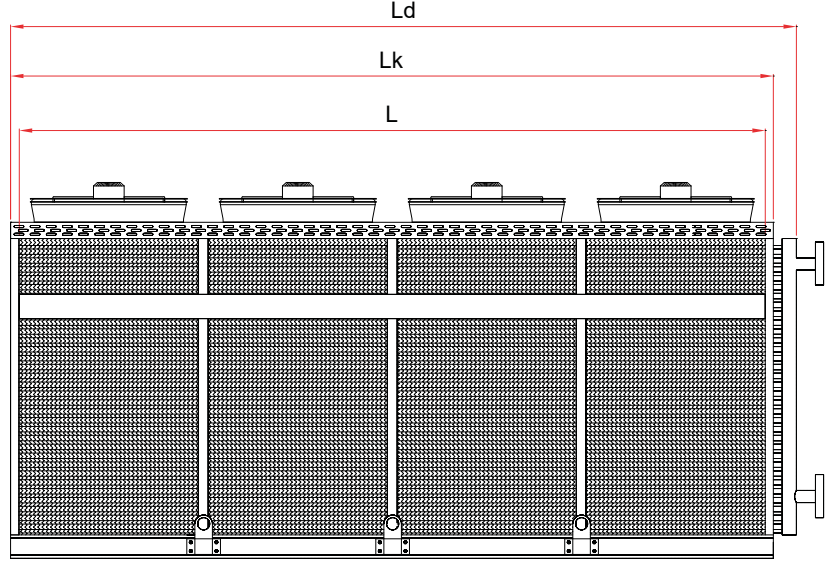
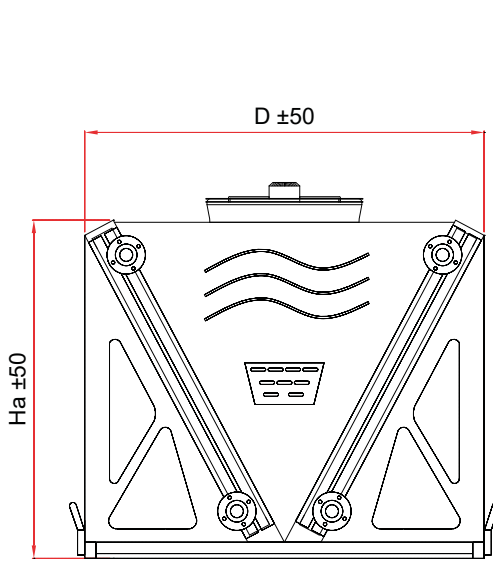
Ø630 - Ø800



## FİN ARALIĞI / FIN SPACING

1,8 / 4 ⇔ mm



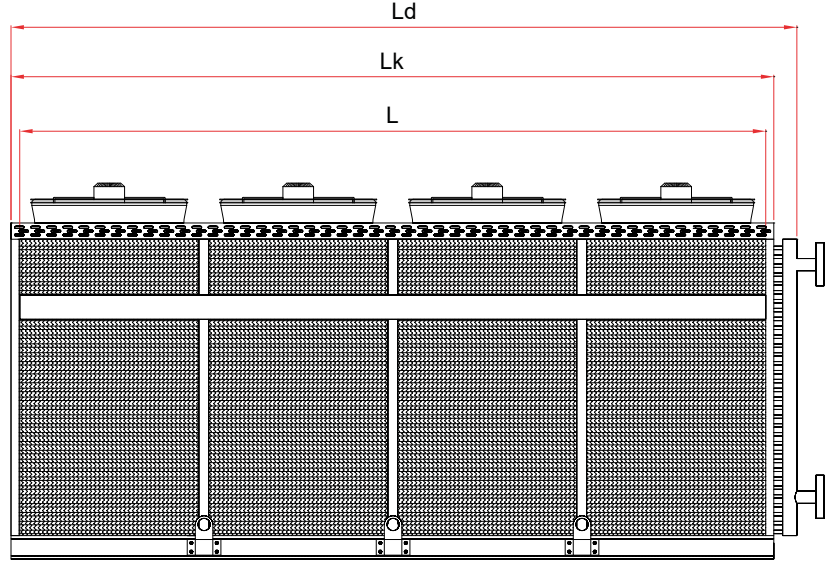
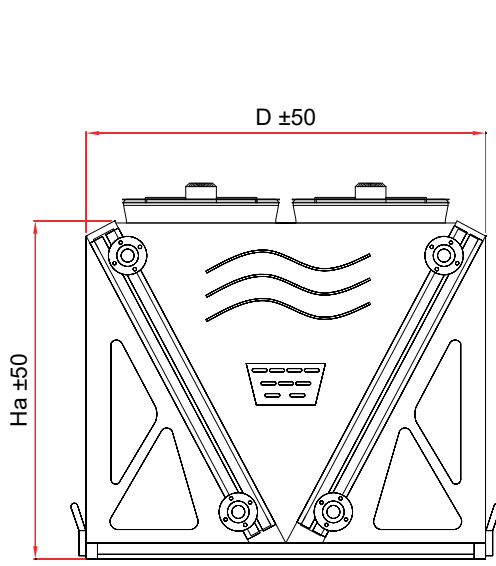


Kalıp Geometrisi / Mould Geometry	40 x 35 mm
Bakır Boru / Copper Pipe	1/2" (12,7 mm)
Kabin / Cabin	Statik Boyalı / Static Painted

Ortam Sıcaklığı	25 °C
Glikol Oranı	% 35
Akışkan Rejimi	40 °C / 35 °C

**DRV 630**  
2,1-2,5 mm LAMEL

Kod Code	Kapasite Capacity	Fan Bilgileri / Fan Data				Batarya Bilgileri / Battery Data					Boyutlar / Dimensions					
		Akışkan Debisi Fluid Flow	Fan Devri Fan Speed	Hava Debisi Airflow Rate	Çap Diameter	Toplam Güç Total Power	Yüzey Alanı Surface Area	Boru Hacmi Tube Volume	Devreleme Circuit	Bağlantılar		L	Lk	Ld	Ha	D
										Giriş / Inlet	Çıkış / Outlet					
Watt	m³/h	d/dak	m³/h	mm	kW	m²	dm³	adet	mm	mm	mm					
DRV 755-263	137957	26,0	▲ 1320	36955	630 x 2	5,26	753	68,8	40	50x2	50x2	1900	1980	2070	1800	1850
	117472	22,1	Y 1050	30138		3,5										
DRV 640-263	129103	24,3	▲ 1320	37219	630 x 2	5,26	637	68,8	40	50x2	50x2	1900	1980	2070	1800	1850
	110768	20,9	Y 1050	30396		3,5										
DRV 1150-363	202271	38,1	▲ 1320	55564	630 x 3	7,89	1150	105	80	60x2	60x2	2900	2980	3080	1800	1850
	172284	32,4	Y 1050	45323		5,25										
DRV 970-363	189060	35,6	▲ 1320	55938	630 x 3	7,89	972	105	80	60x2	60x2	2900	2980	3080	1800	1850
	162280	30,5	Y 1050	45710		5,25										
DRV 1545-463	278231	52,3	▲ 1320	74056	630 x 4	10,52	1546	141,1	80	80x2	80x2	3900	3980	4100	1800	1850
	236878	44,6	Y 1050	60431		7										
DRV 1305-463	260515	49,0	▲ 1320	74555	630 x 4	10,52	1307	141,1	80	80x2	80x2	3900	3980	4100	1800	1850
	223524	42,1	Y 1050	60947		7										
DRV 1945-563	330552	62,2	▲ 1320	92754	630 x 5	13,15	1943	177,3	160	80x2	80x2	4900	4980	5100	1800	1850
	281680	53,0	Y 1050	75732		8,75										
DRV 1640-563	308726	58,1	▲ 1320	93377	630 x 5	13,15	1642	177,3	160	80x2	80x2	4900	4980	5100	1800	1850
	264880	49,9	Y 1050	76313		8,75										
DRV 2340-663	406853	76,6	▲ 1320	111260	630 x 6	15,78	2339	213,5	160	80x2	80x2	5900	5980	6100	1800	1850
	346508	65,2	Y 1050	90802		10,5										
DRV 1975-663	380455	71,6	▲ 1320	112008	630 x 6	15,78	1977	213,5	160	80x2	80x2	5900	5980	6100	1800	1850
	326551	61,5	Y 1050	91575		10,5										

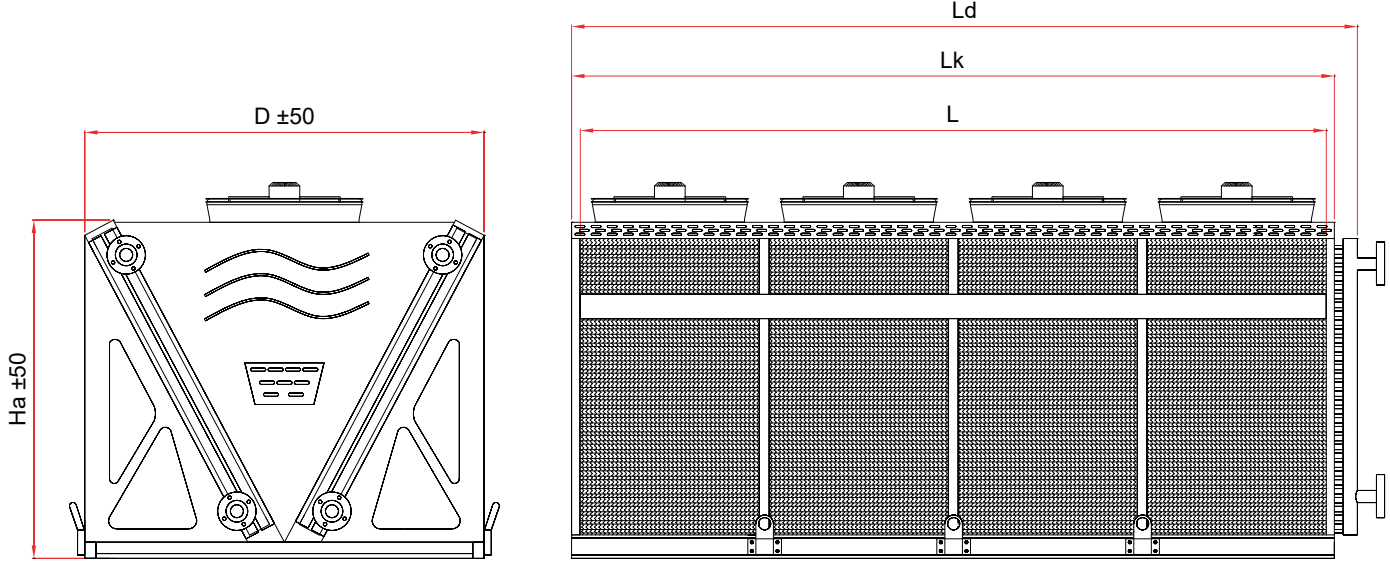


Kalip Geometrisi / Mould Geometry	40 x 35 mm
Bakır Boru / Copper Pipe	1/2" (12,7 mm)
Kabin / Cabin	Statik Boyalı / Static Painted

Ortam Sıcaklığı	25 °C
Glikol Oranı	% 35
Akışkan Rejimi	40 °C / 35 °C

**DRV 630- 800**  
2,1-2,5 mm LAMEL

Kod Code	Kapasite Capacity	Fan Bilgileri / Fan Data					Batarya Bilgileri / Battery Data					Boyutlar / Dimensions				
		Akışkan Debisi Fluid Flow	Fan Devri Fan Speed	Hava Debisi Airflow Rate	Çap Diameter	Toplam Güç Total Power	Yüzey Alanı Surface Area	Boru Hacmi Tube Volume	Devreleme Circuit	Bağlantılar		L	Lk	Ld	Ha	D
										Giriş / Inlet	Çıkış / Outlet					
Watt	m <sup>3</sup> /h	d/dak	m <sup>3</sup> /h	mm	kW	m <sup>2</sup>	dm <sup>3</sup>	adet	mm	mm	mm					
DRV 755-463	194799	36,7	▲	1320	630	10,52	753	68,8	80	50x2	50x2	1900	1980	2100	1700	2300
	165651	31,2	Y	1050		7										
DRV 635-463	179303	33,7	▲	1320	630	10,52	637	68,8	80	50x2	50x2	1900	1980	2100	1700	2300
	154417	29,1	Y	1050		7										
DRV 1150-663	315222	59,3	▲	1320	630	15,78	1150	105	80	80X2	80X2	2900	2980	3100	1700	2300
	268109	50,5	Y	1050		10,5										
DRV 970-663	290691	54,7	▲	1320	630	15,78	972	105	80	80X2	80X2	2900	2980	3100	1700	2300
	250579	47,2	Y	1050		10,5										
DRV 1545-863	395307	74,4	▲	1320	630	21,04	1546	141,1	160	80X2	80X2	3900	3980	4100	1700	2300
	336977	63,4	Y	1050		14										
DRV 1310-863	364059	68,5	▲	1320	630	21,04	1307	141,1	160	80X2	80X2	3900	3980	4100	1700	2300
	314079	59,1	Y	1050		14										
DRV 1945-1063	515701	97,1	▲	1320	630	26,3	1943	177,3	160	80X2	80X2	4900	4980	5100	1700	2300
	439452	82,7	Y	1050		17,5										
DRV 1640-1063	475360	89,5	▲	1320	630	26,3	1642	177,3	160	80X2	80X2	4900	4980	5100	1700	2300
	410171	77,2	Y	1050		17,5										
DRV 2340-1263	635887	119,7	▲	1320	630	31,56	2339	213,5	160	90X2	90X2	5900	5980	6120	1700	2300
	541469	101,9	Y	1050		21										
DRV 1975-1263	586488	110,4	▲	1320	630	31,56	1977	213,5	160	90X2	90X2	5900	5980	6120	1700	2300
	505906	95,2	Y	1050		21										

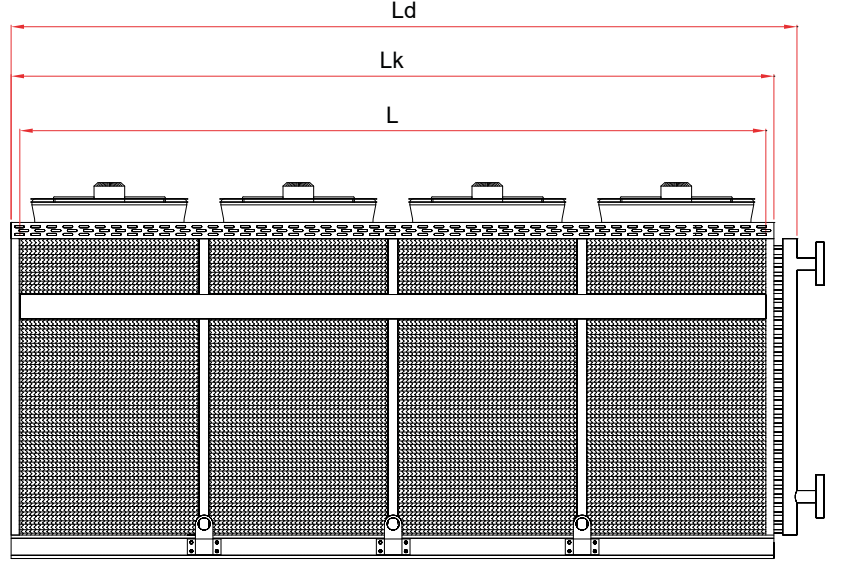
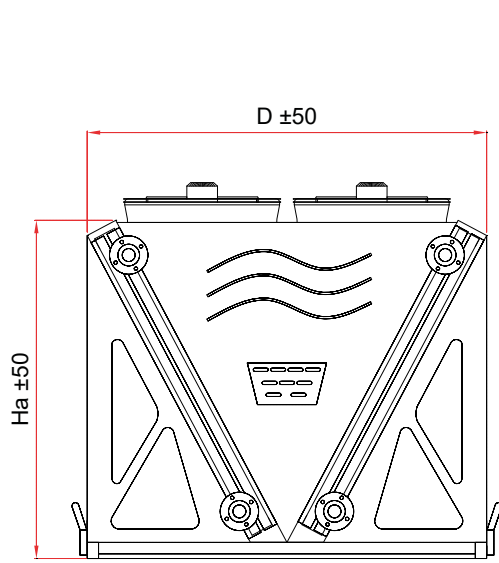


Kalıp Geometrisi / Mould Geometry	40 x 35 mm
Bakır Boru / Copper Pipe	1/2" (12,7 mm)
Kabin / Cabin	Statik Boyalı / Static Painted

Ortam Sıcaklığı	25 °C
Glikol Oranı	% 35
Akışkan Rejimi	40 °C / 35 °C

**DRV 800**  
2,1-2,5 mm LAMEL

Kod Code	Kapasite Capacity	Fan Bilgileri / Fan Data						Batarya Bilgileri / Battery Data					Boyutlar / Dimensions				
		Akışkan Debisi Fluid Flow	Fan Devri Fan Speed	Hava Debisi Airflow Rate	Çap Diameter	Toplam Güç Total Power	Yüzey Alanı Surface Area	Boru Hacmi Tube Volume	Devreleme Circuit	Bağlantılar		L	Lk	Ld	Ha	D	
										Giriş / Inlet	Çıkış / Outlet						
Watt	m³/h	d/dak	m³/h	mm	kW	m²	dm³	adet	mm	mm	mm						
DRV 1445-280	186725	35,1	▲ 880	45472	800 x 2	3,88	1443	131,7	68	60x2	60x2	2800	2880	2380	2200	2200	
	158601	29,8	Y 670	37477		2,42											
DRV 1220-280	177075	33,3	▲ 880	45736	800 x 2	3,88	1220	131,7	68	60x2	60x2	2800	2880	2380	2200	2200	
	151458	28,5	Y 670	37750		2,42											
DRV 2165-380	279565	52,6	▲ 880	68208	800 x 3	5,82	2165	197,6	104	60x2	60x2	4200	4280	4380	2200	2200	
	237473	44,7	Y 670	56216		3,63											
DRV 1830-380	265086	49,9	▲ 880	68604	800 x 3	5,82	1829	197,6	104	60x2	60x2	4200	4280	4380	2200	2200	
	226747	42,7	Y 670	56626		3,63											
DRV 2885-480	358877	67,5	▲ 880	91120	800 x 4	7,76	2886	263,5	208	80X2	80X2	5600	5680	5800	2200	2200	
	305127	57,4	Y 670	75137		4,84											
DRV 2440-480	339380	63,8	▲ 880	91649	800 x 4	7,76	2439	263,5	208	80X2	80X2	5600	5680	5800	2200	2200	
	290423	54,6	Y 670	75683		4,84											
DRV 3610-580	459131	86,4	▲ 880	113789	800 x 5	9,7	3608	329,3	208	80X2	80X2	7000	7080	7200	2200	2200	
	390260	73,4	Y 670	93807		6,05											
DRV 3050-580	434906	81,8	▲ 880	114451	800 x 5	9,7	3049	329,3	208	80X2	80X2	7000	7080	7200	2200	2200	
	371784	69,9	Y 670	94376		6,05											
DRV 3865-680	540373	101,7	▲ 880	135621	800 x 6	11,64	3865	352,9	208	80X2	80X2	7500	7580	7700	2200	2200	
	458733	86,3	Y 670	111340		7,26											
DRV 3265-680	510590	96,1	▲ 880	136481	800 x 6	11,64	3267	352,9	208	80X2	80X2	7500	7580	7700	2200	2200	
	436844	82,2	Y 670	112296		7,26											



Kalip Geometrisi / Mould Geometry	40 x 35 mm
Bakır Boru / Copper Pipe	1/2" (12,7 mm)
Kabin / Cabin	Statik Boyalı / Static Painted

Ortam Sıcaklığı	25 °C
Glikol Oranı	% 35
Akışkan Rejimi	40 °C / 35 °C

**DRV 800**  
2,1-2,5 mm LAMEL

Kod Code	Kapasite Capacity	Fan Bilgileri / Fan Data						Batarya Bilgileri / Battery Data				Boyutlar / Dimensions					
		Akışkan Debisi Fluid Flow	Fan Devri Fan Speed	Hava Debisi Airflow Rate	Çap Diameter	Toplam Güç Total Power	Yüzey Alanı Surface Area	Boru Hacmi Tube Volume	Devreleme Circuit	Bağlantılar		L	Lk	Ld	Ha	D	
										Giriş / Inlet	Çıkış / Outlet						
Watt	m³/h	d/dak	m³/h	mm	kW	m²	dm³	adet	mm	mm	mm						
DRV1445-480	293846	55,3	▲	880	85035	800 x 4	7,76	1443	131,7	104	60x2	60x2	2800	2880	2980	2100	2400
	249287	46,9	Y	670	68493		4,84										
DRV 1220-480	274247	51,6	▲	880	86182	800 x 4	7,76	1220	131,7	104	60x2	60x2	2800	2880	2980	2100	2400
	233762	44,0	Y	670	69221		4,84										
DRV 2165-680	421584	79,4	▲	880	127817	800 x 6	11,64	2165	197,6	208	76x2	76x2	4200	4280	4400	2100	2400
	357503	67,3	Y	670	102875		7,26										
DRV 1830-680	392398	73,9	▲	880	129405	800 x 6	11,64	1829	197,6	208	76x2	76x2	4200	4280	4400	2100	2400
	334466	63,0	Y	670	103968		7,26										
DRV 2885-880	586918	110,5	▲	880	170071	800 x 8	15,52	2886	263,5	208	76x2	76x2	5600	5680	5800	2100	2400
	497940	93,7	Y	670	136985		9,68										
DRV 2440-880	547751	103,1	▲	880	172363	800 x 8	15,52	2439	263,5	208	76x2	76x2	5600	5680	5800	2100	2400
	466907	87,9	Y	670	138441		9,68										
DRV 3610-1080	752123	141,6	▲	880	212478	800 x 10	19,4	3608	329,3	208	88x2	88x2	7000	7080	7210	2100	2400
	637580	120,0	Y	670	171118		12,1										
DRV 3050-1080	702262	132,2	▲	880	215234	800 x 10	19,4	3049	329,3	208	88x2	88x2	7000	7080	7210	2100	2400
	598323	112,6	Y	670	172824		12,1										
DRV 3865-1280	869690	163,7	▲	880	250080	800 x 12	23,28	3865	352,9	208	88x2	88x2	7500	7580	7720	2100	2400
	740785	139,4	Y	670	201928		14,52										
DRV 3265-1280	810432	152,5	▲	880	253651	800 x 12	23,28	3267	352,9	208	88x2	88x2	7500	7580	7720	2100	2400
	694846	130,8	Y	670	204659		14,52										

- KURU SOĞUTUCULAR  
DRYCOOLERS
- DRY SERİSİ



## TEKNİK BİLGİLER

### DRY SERİSİ KURU SOĞUTUCULAR

DRY serisi hava soğutmalı ticari tip kuru soğutucular bakır borulu olup ısı transfer yüzeyini artıran dalgalı finlerden imal edilmiştir.

#### Boru

1/2" (et kalınlığı 0,35 mm) bakır boru çapından şaşırtmalı olarak dizayn edilip, kalıp geometrisi 40x35 şaşırtmalı ve bakır kollektörlü olarak üretilmektedir.

#### Fin

Finler 0,12 mm kalınlığında alüminyumdan dalgalı olarak imal edilmektedir. Lamel aralıkları 1,8 - 4 mm arasında üretilmektedir.

#### Kasa

Galvanizli çelikten imal edilir. DRY serisi kuru soğutucular RAL 7044 elektro statik toz boya ile boyanmaktadır.

#### Test

İmal sonrası bütün kuru soğutucular 24 - 28 bar basınç ile test edildikten sonra 3 bar azot ile basınçlandırılarak sevk edilir.

#### Fan

Bu serideki kuru soğutucular da kullanılan fanlar Ø630 - Ø800 mm çaplarındadır.

## TECHNICAL SPECIFICATIONS

### DRY SERIES DRYCOOLERS

DRY series high performance drycoolers are manufactured with copper tubes, corrugated aluminium fins which improve heat transfer coefficient.

#### Tubes

1/2" (thickness 0,35 mm) copper tubes designed as crosswise, geometry 40x35 manufactured as staggered.

#### Fins

Fins has been manufactured corrugated 0,12 mm aluminium. Lamellar spacings are produced between 1.8 - 4 mm.

#### Casing

Supporting structure is made of galvanized sheet. Electrostatically powder coated. Color standart RAL 7044 covers that provides excelent corrosion protection.

#### Test

All coils are tested with perssurized 24 - 28 bars, coils are provited with 3 bars nitrogen loaded in.

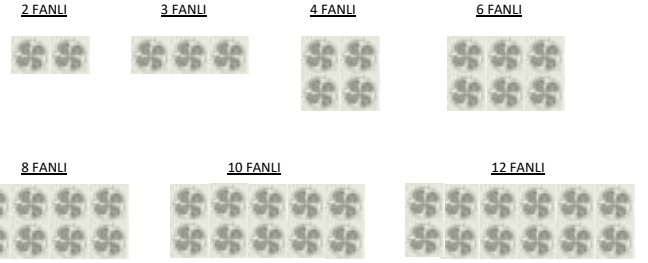
#### Fans

Drycoolers provided without fans. The special orders produced with Ø630 - Ø800 mm diameter fans.

Malzemeler Material	Boru Tube	Lamel Fin	Kasa Casing	Kollektör Collector
Bakır Copper	<input checked="" type="checkbox"/>			<input checked="" type="checkbox"/>
Alüminyum Aluminium		<input checked="" type="checkbox"/>	<input checked="" type="checkbox"/>	
Epoksi Alüminyum Epoxy Aluminium		<input checked="" type="checkbox"/>		
Epoksi Boyalı Alüminyum Epoxy Painted Aluminium		<input checked="" type="checkbox"/>		
Galvaniz Galvanized			<input checked="" type="checkbox"/>	
Statik Boya Static Paint			<input checked="" type="checkbox"/>	
Krom Chromium			<input checked="" type="checkbox"/>	<input checked="" type="checkbox"/>
Çelik Steel				<input checked="" type="checkbox"/>
<input checked="" type="checkbox"/>	Standart Versiyon / Standart Version			

## AKSİYAL FANLAR / AXIAL FANS

Fan Sayısı / Fan Count :



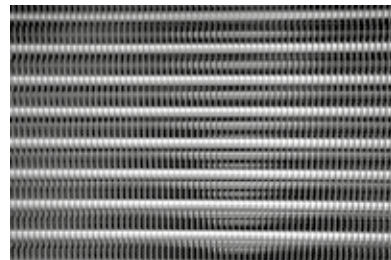
Fan Çapları / Fan Diameters :

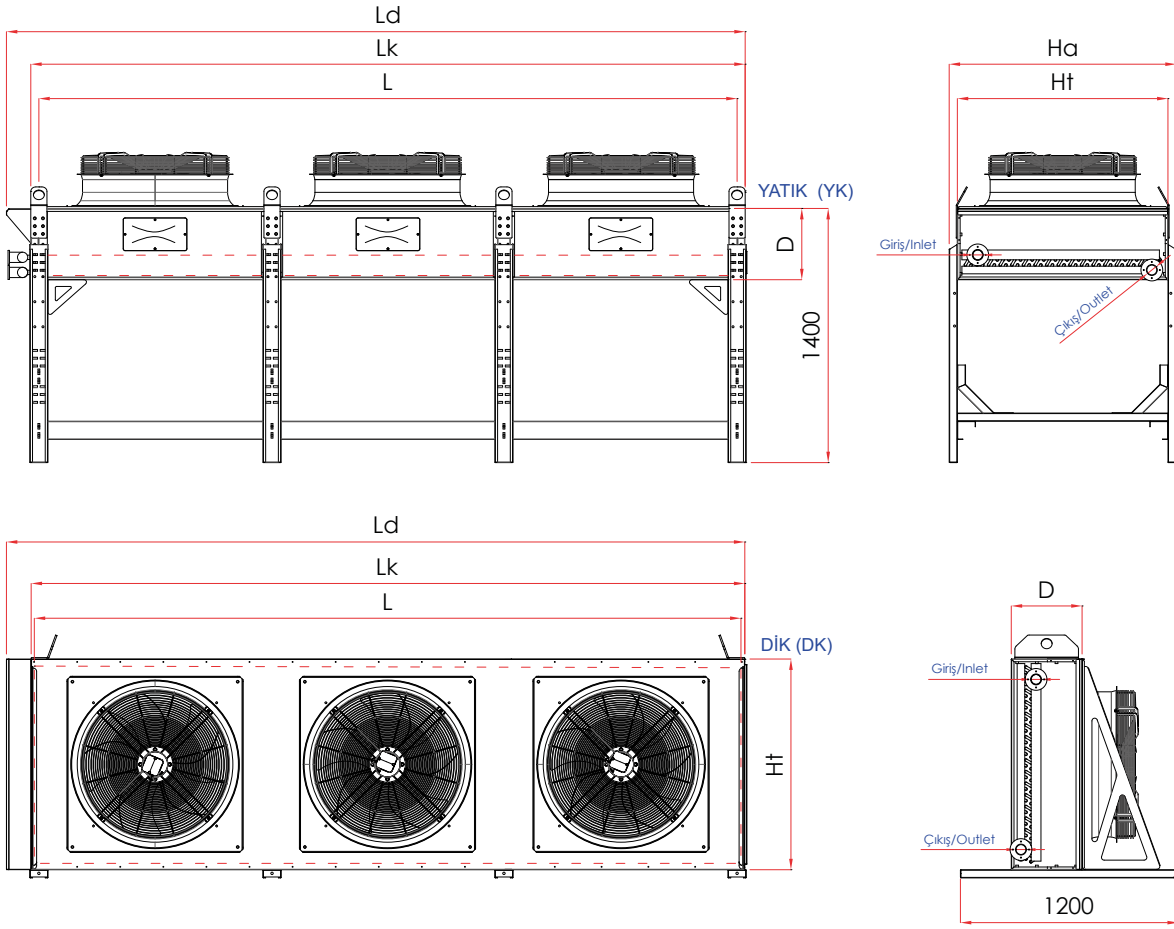
Ø630 - Ø800



## FİN ARALIĞI / FIN SPACING

1,8 / 4 ⇔ mm



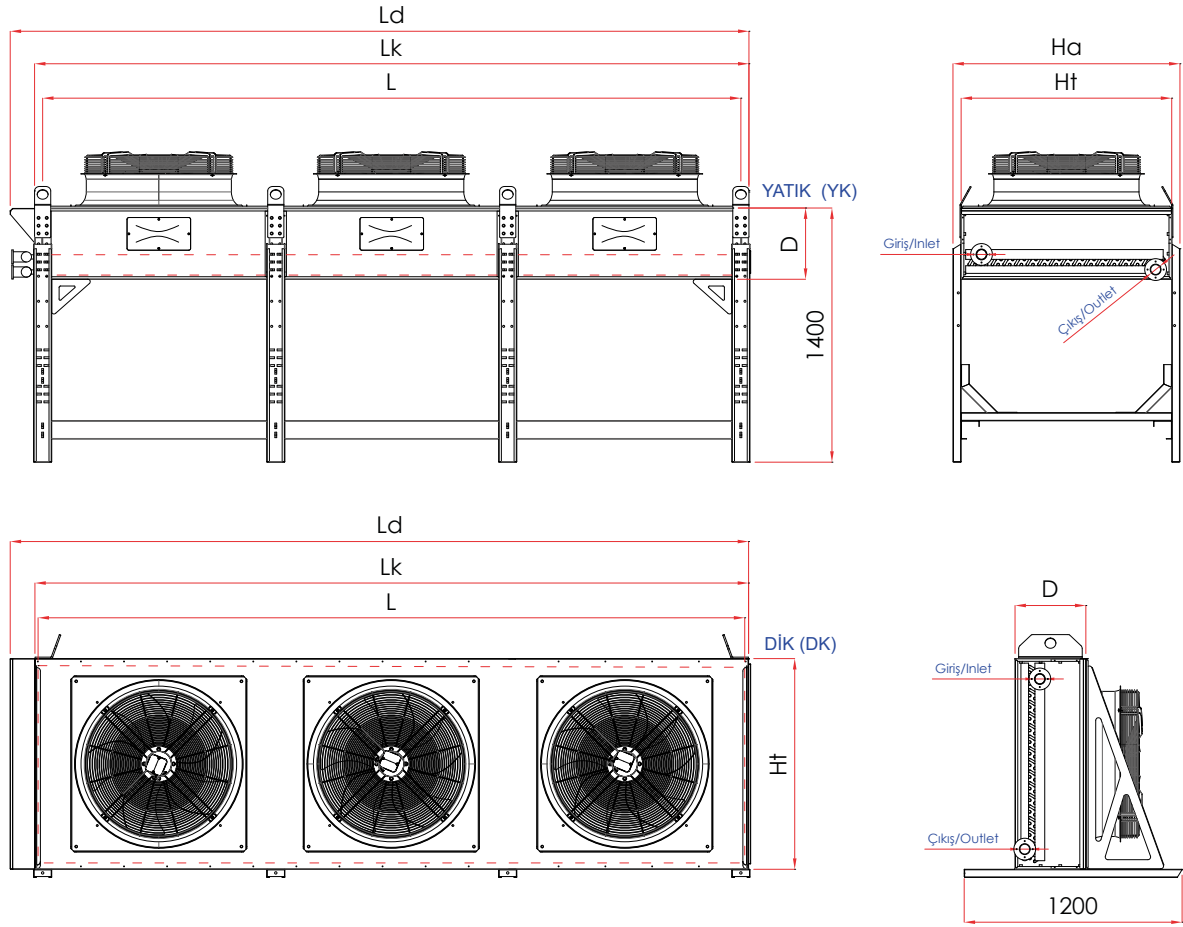


Kalip Geometrisi / Mould Geometry	40 x 35 mm
Bakır Boru / Copper Pipe	1/2" (12,7 mm)
Kabin / Cabin	Statik Boyalı / Static Painted

Ortam Sıcaklığı	25 °C
Glikol Oranı	% 35
Akışkan Rejimi	40 °C / 35 °C

**DRY 630**  
2,1 mm LAMEL

Kod Code	Kapasite Capacity	Fan Bilgileri / Fan Data				Batarya Bilgileri / Battery Data					Boyutlar / Dimensions						
		Akışkan Debisi Fluid Flow	Fan Devri Fan Speed	Hava Debisi Airflow Rate	Çap Diameter	Toplam Güç Total Power	Yüzey Alanı Surface Area	Boru Hacmi Tube Volume	Devreleme Circuit	Bağlantılar		L	Lk	Ld	Ht	Ha	D
										Giriş / Inlet	Çıkış / Outlet						
DRY 85-163	29652	5,6	▲ 1320	15772	630 x 1	2,63	87	7,9	13	35	35	900	980	1120	1120	1210	390
	25533	4,8	Y 1050	12207		1,75											
DRY 115-163	40958	7,1	▲ 1320	14716	630 x 1	2,63	116	10,6	13	42	42	900	980	1120	1120	1210	390
	34500	6,0	Y 1050	11292		1,75											
DRY 185-263	67253	12,7	▲ 1320	32027	630 x 2	5,26	184	16,8	19	42	42	1900	1980	2120	1120	1210	390
	58124	10,9	Y 1050	24982		3,5											
DRY 245-263	77483	14,6	▲ 1320	30106	630 x 2	5,26	245	22,3	26	50	50	1900	1980	2120	1120	1210	390
	65206	12,3	Y 1050	23074		3,5											
DRY 280-363	94154	17,7	▲ 1320	48349	630 x 3	7,89	280	25,6	39	50	50	2840	2920	3070	1120	1210	390
	81473	15,3	Y 1050	37821		5,25											
DRY 375-363	109253	20,6	▲ 1320	45533	630 x 3	7,89	374	34,1	52	50	50	2840	2920	3070	1120	1210	390
	91782	17,3	Y 1050	34863		5,25											
DRY 375-463	136214	25,6	▲ 1320	64553	630 x 4	10,52	377	34,4	39	50	50	3850	3930	3970	1120	1210	390
	117906	22,2	Y 1050	50531		7											
DRY 500-463	157864	29,7	▲ 1320	60798	630 x 4	10,52	502	45,9	52	60	60	3850	3930	3970	1120	1210	390
	132624	25,0	Y 1050	46535		7											
DRY 475-563	178182	33,5	▲ 1320	80728	630 x 5	13,15	473	43,2	39	60	60	4900	4980	5120	1120	1210	390
	154279	29,0	Y 1050	63293		8,75											
DRY 630-563	206249	38,8	▲ 1320	76071	630 x 5	13,15	631	57,6	52	80	80	4900	4980	5120	1120	1210	390
	173100	32,6	Y 1050	58201		8,75											

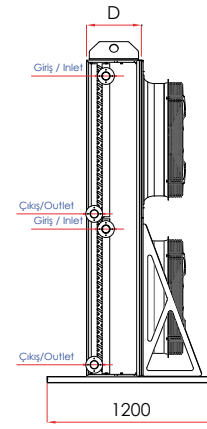
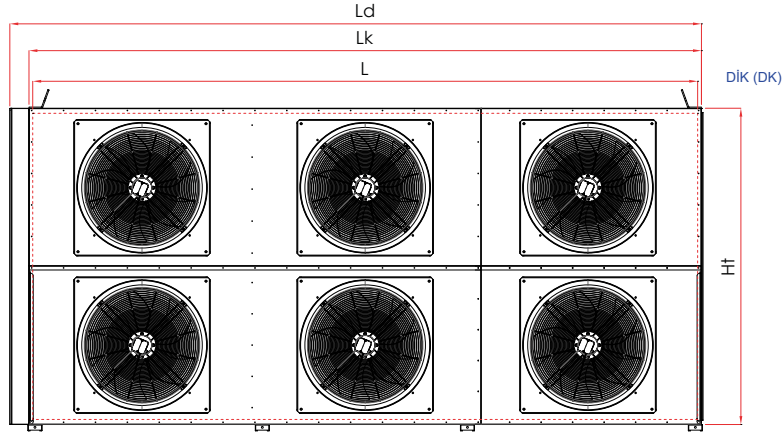
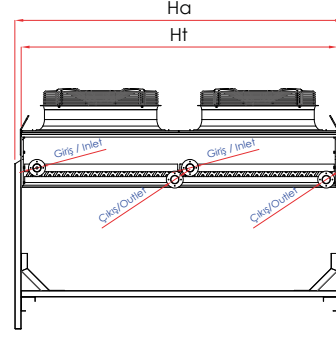
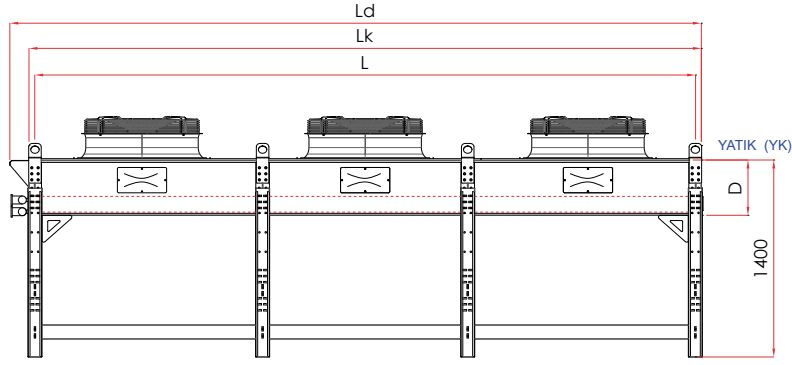


Kalip Geometrisi / Mould Geometry	40 x 35 mm
Bakır Boru / Copper Pipe	1/2" (12,7 mm)
Kabin / Cabin	Statik Boyalı / Static Painted

Ortam Sıcaklığı	25 °C
Glikol Oranı	% 35
Akışkan Rejimi	40 °C / 35 °C

**DRY 630**  
2,5 mm LAMEL

Kod Code	Kapasite Capacity	Fan Bilgileri / Fan Data					Batarya Bilgileri / Battery Data					Boyutlar / Dimensions					
		Akışkan Debisi Fluid Flow	Fan Devri Fan Speed	Hava Debisi Airflow Rate	Çap Diameter	Toplam Güç Total Power	Yüzey Alanı Surface Area	Boru Hacmi Tube Volume	Devreleme Circuit	Bağlantılar		L	Lk	Ld	Ht	Ha	D
										Giriş / Inlet	Çıkış / Outlet						
Watt	m <sup>3</sup> /h	d/dak	m <sup>3</sup> /h	mm	kW	m <sup>2</sup>	dm <sup>3</sup>	adet	mm	mm	mm						
DRY 75-163	26700	5,0	▲	1320	16124	2,63	74	7,9	13	35	35	900	980	1120	1120	1210	350
	23243	4,4	Y	1050	12594	1,75											
DRY 100-163	34162	6,4	▲	1320	15156	2,63	98	10,6	13	42	42	900	980	1120	1120	1210	390
	28994	5,5	Y	1050	11602	1,75											
DRY 155-263	60641	11,4	▲	1320	32687	5,26	155	16,8	19	42	42	1900	1980	2120	1120	1210	350
	52922	10,0	Y	1050	25652	3,5											
DRY 205-263	71123	13,4	▲	1320	30883	5,26	207	22,3	26	50	50	1900	1980	2120	1120	1210	390
	60409	11,4	Y	1050	23719	3,5											
DRY 235-363	84816	16,0	▲	1320	49339	7,89	237	25,6	39	50	50	2840	2920	3070	1120	1210	350
	73934	13,9	Y	1050	38711	5,25											
DRY 315-363	100085	18,8	▲	1320	46677	7,89	316	34,1	52	50	50	2840	2920	3070	1120	1210	390
	85050	16,0	Y	1050	35965	5,25											
DRY 320-463	122835	23,1	▲	1320	65843	10,52	319	34,4	39	50	50	3850	3930	3970	1120	1210	350
	107127	20,2	Y	1050	51666	7											
DRY 425-463	144904	27,3	▲	1320	62324	10,52	425	45,9	52	60	60	3850	3930	3970	1120	1210	390
	123312	23,2	Y	1050	48056	7											
DRY 400-563	160763	30,3	▲	1320	82378	13,15	400	43,2	39	60	60	4900	4980	5120	1120	1210	350
	140139	26,4	Y	1050	64614	8,75											
DRY 535-563	189496	35,7	▲	1320	77978	13,15	534	57,6	52	80	80	4900	4980	5120	1120	1210	390
	161202	30,3	Y	1050	60135	8,75											

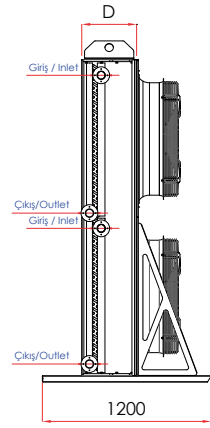
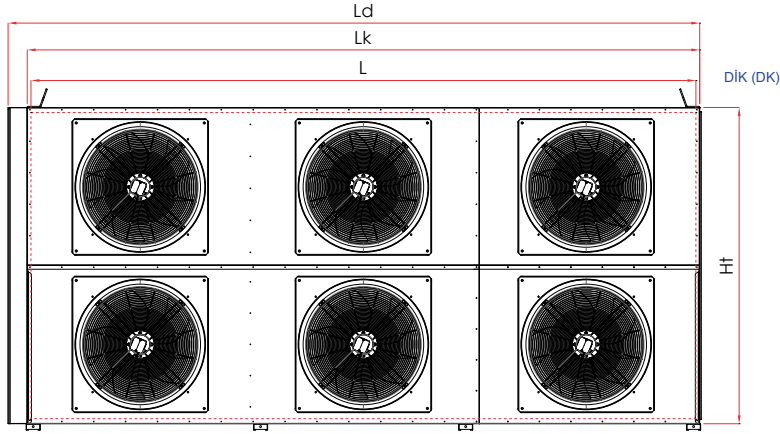
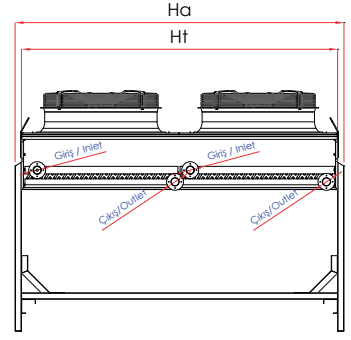
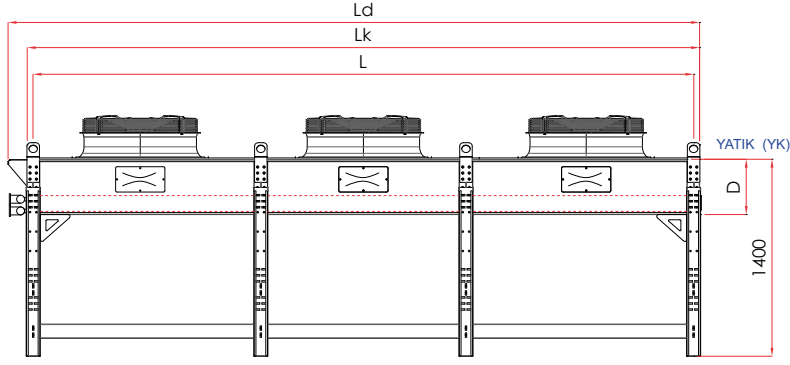


Kalıp Geometrisi / Mould Geometry	40 x 35 mm
Bakır Boru / Copper Pipe	1/2" (12,7 mm)
Kabin / Cabin	Statik Boyalı / Static Painted

Ortam Sıcaklığı	25 °C
Glikol Oranı	% 35
Akışkan Rejimi	40 °C / 35 °C

**DRY 630**  
2,1 mm LAMEL

Kod Code	Kapasite Capacity	Fan Bilgileri / Fan Data									Batarya Bilgileri / Battery Data			Boyutlar / Dimensions					
		Akışkan Debisi Fluid Flow	Fan Devri Fan Speed	Hava Debisi Airflow Rate	Çap Diameter	Toplam Güç Total Power	Yüzey Alanı Surface Area	Boru Hacmi Tube Volume	Devreleme Circuit	Bağlantılar		L	Lk	Ld	Ht	Ha	D		
										Giriş / Inlet	Çıkış / Outlet								
Watt	m³/h	d/dak	m³/h	mm	kW	m²	dm³	adet	mm	mm	mm								
DRY 175-263	59304	11,2	▲	1320	31543	630	5,26	174	15,9	26	42x2	42x2	900	980	1120	2160	2250	390	
	51066	9,6	Y	1050	24415	3,5													
DRY 230-263	74433	14,0	▲	1320	29490	630 x 2	5,26	232	21,2	26	50x2	50x2	900	980	1120	2160	2250	390	
	62811	11,8	Y	1050	22649		3,5												
DRY 365-463	134506	25,3	▲	1320	64054	630	10,52	367	33,5	38	60x2	60x2	1900	1980	2120	2160	2250	390	
	116249	21,9	Y	1050	49964		7												
DRY 490-463	154965	29,2	▲	1320	60212	630 x 4	10,52	490	44,7	52	60x2	60x2	1900	1980	2120	2160	2250	390	
	130411	24,6	Y	1050	46148		7												
DRY 560-663	188307	35,4	▲	1320	96697	630	15,78	560	51,2	78	60x2	60x2	2840	2920	3070	2160	2250	390	
	162946	30,7	Y	1050	75642		10,5												
DRY 750-663	218506	41,1	▲	1320	91065	630 x 6	15,78	747	68,2	104	60x2	60x2	2840	2920	3070	2160	2250	390	
	183563	34,6	Y	1050	69725		10,5												
DRY 755-863	272427	51,3	▲	1320	129105	630 x 4	21,04	754	68,8	78	60x2	60x2	3850	3930	3970	2160	2250	390	
	235812	44,4	Y	1050	101063		14												
DRY 1000-863	315728	59,4	▲	1320	121596	630 x 8	21,04	1005	91,7	104	80x2	80x2	3850	3930	3970	2160	2250	390	
	265247	49,9	Y	1050	93070		14												
DRY 945-1063	356364	67,1	▲	1320	161455	630	26,3	947	86,5	78	80x2	80x2	4900	4980	5120	2160	2250	390	
	308559	58,1	Y	1050	126586		17,5												
DRY 1265-1063	412499	77,6	▲	1320	152142	630 x 10	26,3	1263	115,3	104	80x2	80x2	4900	4980	5120	2160	2250	390	
	346200	65,2	Y	1050	116402		17,5												

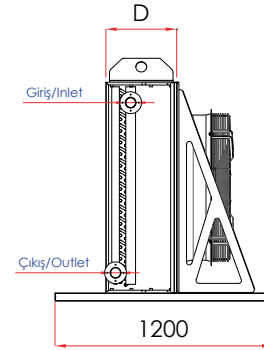
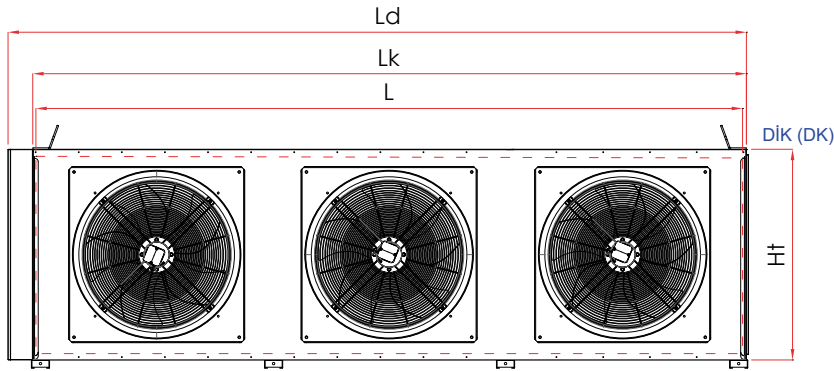
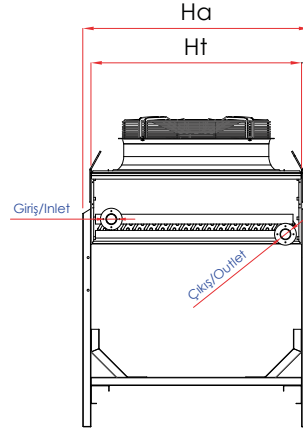
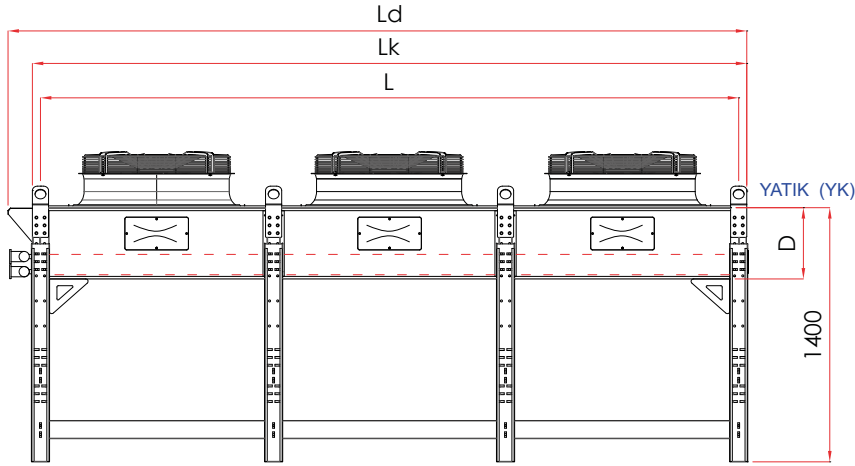


Kalip Geometrisi / Mould Geometry	40 x 35 mm
Bakır Boru / Copper Pipe	1/2" (12,7 mm)
Kabin / Cabin	Statik Boyalı / Static Painted

Ortam Sıcaklığı	25 °C
Glikol Oranı	% 35
Akışkan Rejimi	40 °C / 35 °C

**DRY 630**  
2,5 mm LAMEL

Kod Code	Kapasite Capacity	Fan Bilgileri / Fan Data					Batarya Bilgileri / Battery Data					Boyutlar / Dimensions					
		Akışkan Debisi Fluid Flow	Fan Devri Fan Speed	Hava Debisi Airflow Rate	Çap Diameter	Toplam Güç Total Power	Yüzey Alanı Surface Area	Boru Hacmi Tube Volume	Devreleme Circuit	Bağlantılar		L	Lk	Ld	Ht	Ha	D
										Giriş / Inlet	Çıkış / Outlet						
Watt	m³/h	d/dak	m³/h	mm	kw	m²	dm³	adet	mm	mm	mm						
DRY 150-263	53399	10,1	▲	1320	32247	630 x 2	147	15,9	26	42x2	42x2	900	980	1120	2160	2250	390
	46485	8,8	Y	1050	25188												
DRY 195-263	68325	12,9	▲	1320	30311	630 x 2	196	21,2	26	50x2	50x2	900	980	1120	2160	2250	390
	57987	10,9	Y	1050	23203												
DRY 310-463	121282	22,8	▲	1320	65374	630 x 4	310	33,5	38	60x2	60x2	1900	1980	2120	2160	2250	390
	105846	19,9	Y	1050	51305												
DRY 415-463	142245	26,8	▲	1320	61766	630 x 4	414	44,7	52	60x2	60x2	1900	1980	2120	2160	2250	390
	120817	22,7	Y	1050	47438												
DRY 475-663	169633	31,9	▲	1320	98677	630 x 6	474	51,2	78	60x2	60x2	2840	2920	3070	2160	2250	390
	147869	27,8	Y	1050	77421												
DRY 630-663	200170	37,7	▲	1320	93353	630 x 6	632	68,2	104	60x2	60x2	2840	2920	3070	2160	2250	390
	170100	32,0	Y	1050	71930												
DRY 640-863	245670	46,2	▲	1320	131687	630 x 8	637	68,8	78	60x2	60x2	3850	3930	3970	2160	2250	390
	214256	40,3	Y	1050	103331												
DRY 850-863	289807	54,6	▲	1320	124647	630 x 8	849	91,7	104	80x2	80x2	3850	3930	3970	2160	2250	390
	246623	46,4	Y	1050	96113												
DRY 800-1063	321526	60,5	▲	1320	164755	630 x 10	800	86,5	78	80x2	80x2	4900	4980	5120	2160	2250	390
	280280	52,8	Y	1050	129229												
DRY 1070-1063	378991	71,3	▲	1320	155955	630 x 10	1067	115,3	104	80x2	80x2	4900	4980	5120	2160	2250	390
	322405	60,7	Y	1050	120270												

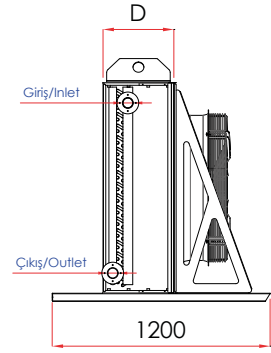
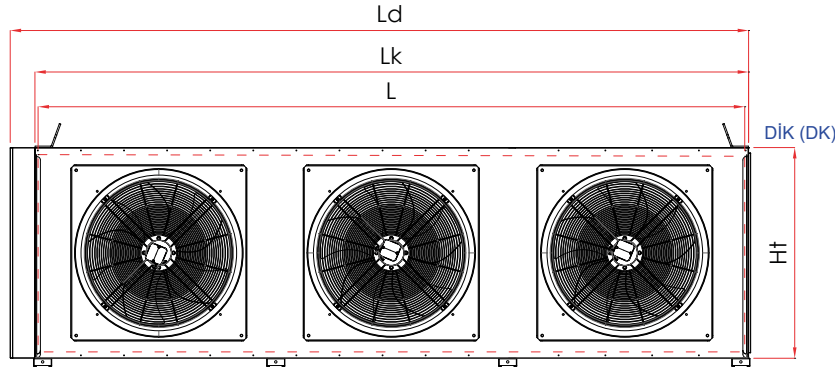
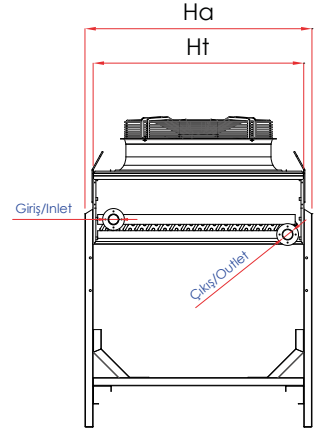
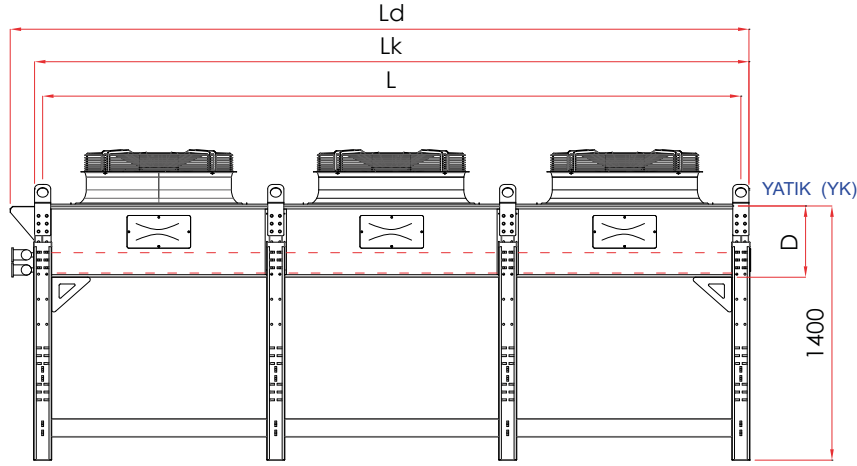


Kalıp Geometrisi / Mould Geometry	40 x 35 mm
Bakır Boru / Copper Pipe	1/2" (12,7 mm)
Kabin / Cabin	Statik Boyalı / Static Painted

Ortam Sıcaklığı	25 °C
Glikol Oranı	% 35
Akışkan Rejimi	40 °C / 35 °C

**DRY 800**  
2,1 mm LAMEL

Kod Code	Kapasite Capacity	Fan Bilgileri / Fan Data										Batarya Bilgileri / Battery Data					Boyutlar / Dimensions					
		Akışkan Debisi Fluid Flow	Fan Devri Fan Speed	Hava Debisi Airflow Rate	Çap Diameter	Toplam Güç Total Power	Yüzey Alanı Surface Area	Boru Hacmi Tube Volume	Devreleme Circuit	Bağlantılar		L	Lk	Ld	Ht	Ha	D					
										Giriş / Inlet	Çıkış / Outlet											
DRY 170-180	49781	9,4	▲	880	20090	800 x 1	1,94	167	15,2	16	42	42	1400	1480	1620	1360	1450	390				
	42872	8,1	Y	670	15917		1,21															
DRY 220-180	59273	11,2	▲	880	19032	800 x 1	1,94	222	20,3	16	50	50	1400	1480	1620	1360	1450	390				
	49221	9,3	Y	670	14643		1,21															
DRY 335-280	103989	19,6	▲	880	40137	800 x 2	3,88	333	30,4	24	60	60	2800	2880	3020	1360	1450	390				
	89491	16,8	Y	670	31789		2,42															
DRY 445-280	118337	22,3	▲	880	38087	800 x 2	3,88	444	40,5	32	60	60	2800	2880	3020	1360	1450	390				
	98239	18,5	Y	670	29286		2,42															
DRY 500-380	148689	28,0	▲	880	60271	800 x 3	5,82	500	45,6	48	60	60	4200	4280	4420	1360	1450	390				
	128064	24,1	Y	670	47752		3,63															
DRY 665-380	169472	31,9	▲	880	57196	800 x 3	5,82	666	60,8	64	60	60	4200	4280	4420	1360	1450	390				
	140840	26,5	Y	670	43997		3,63															
DRY 665-480	179278	33,7	▲	880	63876	800 x 4	7,76	666	60,8	48	60	60	5600	5680	5820	1360	1450	390				
	154950	29,2	Y	670	51472		4,84															
DRY 890-480	203337	38,3	▲	880	61528	800 x 4	7,76	888	81,1	64	60	60	5600	5680	5820	1360	1450	390				
	172597	32,5	Y	670	49253		4,84															
DRY 835-580	266830	50,2	▲	880	100342	800 x 5	9,7	833	76	48	80	80	7000	7080	7220	1360	1450	390				
	229530	43,2	Y	670	79472		6,05															
DRY 1110-580	303169	57,1	▲	880	95161	800 x 5	9,7	1110	101,3	64	80	80	7000	7080	7220	1360	1450	390				
	251630	47,4	Y	670	73215		6,05															

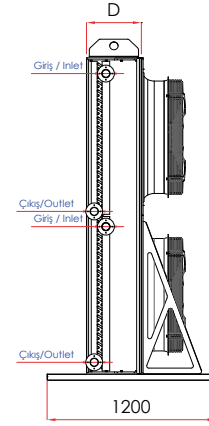
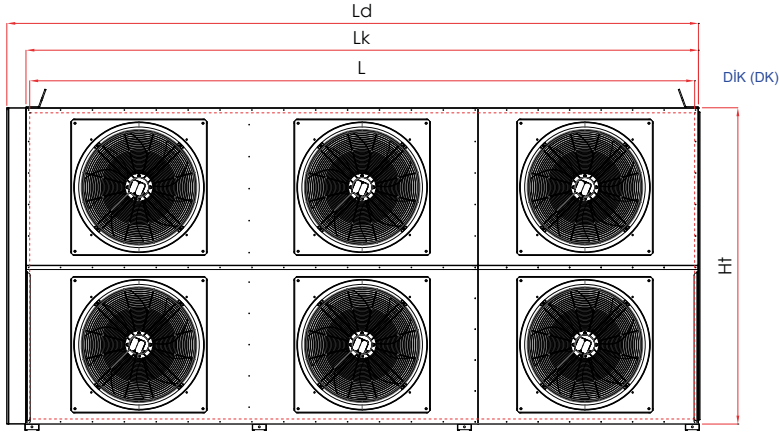
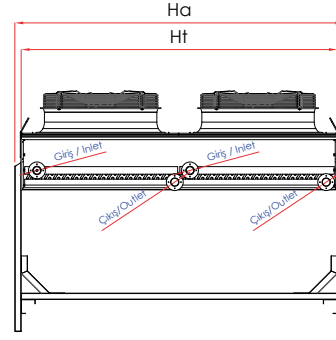
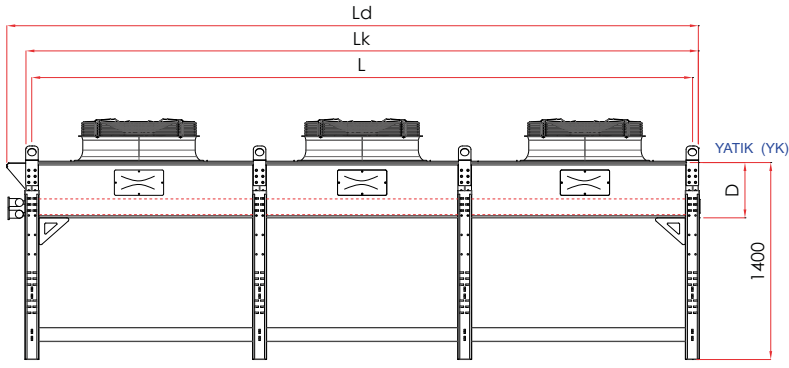


Kalıp Geometrisi / Mould Geometry	40 x 35 mm
Bakır Boru / Copper Pipe	1/2" (12,7 mm)
Kabin / Cabin	Statik Boyalı / Static Painted

Ortam Sıcaklığı	25 °C
Glikol Oranı	% 35
Akışkan Rejimi	40 °C / 35 °C

**DRY 800**  
2,5 mm LAMEL

Kod Code	Kapasite Capacity	Fan Bilgileri / Fan Data					Batarya Bilgileri / Battery Data					Boyutlar / Dimensions						
		Akışkan Debisi Fluid Flow	Fan Devri Fan Speed	Hava Debisi Airflow Rate	Çap Diameter	Toplam Güç Total Power	Yüzey Alanı Surface Area	Boru Hacmi Tube Volume	Devreleme Circuit	Bağlantılar		L	Lk	Ld	Ht	Ha	D	
		m³/h	d/dak	m³/h	mm	kw	m²	dm³	adet	Giriş / Inlet	Çıkış / Outlet							mm
DRY 140-180	45263	8,5	▲	880	20465	800 x 1	1,94	141	15,2	16	42	42	1400	1480	1620	1360	1450	390
	39375	7,4	Y	670	16304		1,21											
DRY 190-180	54983	10,3	▲	880	19462	800 x 1	1,94	188	20,3	16	50	50	1400	1480	1620	1360	1450	390
	46424	8,7	Y	670	15144		1,21											
DRY 280-280	94625	17,8	▲	880	40886	800 x 2	3,88	281	30,4	24	60	60	2800	2880	3020	1360	1450	390
	82265	15,5	Y	670	32563		2,42											
DRY 375-280	109724	20,7	▲	880	38924	800 x 2	3,88	375	40,5	32	60	60	2800	2880	3020	1360	1450	390
	92651	17,4	Y	670	30287		2,42											
DRY 420-380	135190	25,4	▲	880	61396	800 x 3	5,82	422	45,6	48	60	60	4200	4280	4420	1360	1450	390
	117593	22,1	Y	670	48912		3,63											
DRY 565-380	156967	29,6	▲	880	58453	800 x 3	5,82	563	60,8	64	60	60	4200	4280	4420	1360	1450	390
	132467	24,9	Y	670	45431		3,63											
DRY 565-480	163618	30,8	▲	880	64702	800 x 4	7,76	563	60,8	48	60	60	5600	5680	5820	1360	1450	390
	142128	26,8	Y	670	52052		4,84											
DRY 750-480	189134	35,6	▲	880	62520	800 x 4	7,76	751	81,1	64	60	60	5600	5680	5820	1360	1450	390
	162370	30,6	Y	670	50346		4,84											
DRY 705-580	242782	45,7	▲	880	102161	800 x 5	9,7	704	76	48	80	80	7000	7080	7220	1360	1450	390
	211062	39,7	Y	670	81406		6,05											
DRY 940-580	281304	53,0	▲	880	97256	800 x 5	9,7	938	101,3	64	80	80	7000	7080	7220	1360	1450	390
	236980	44,6	Y	670	75490		6,05											

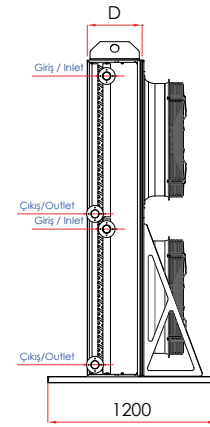
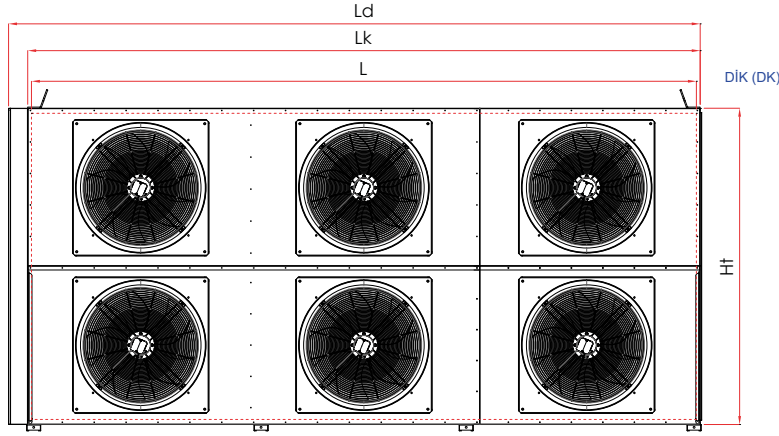
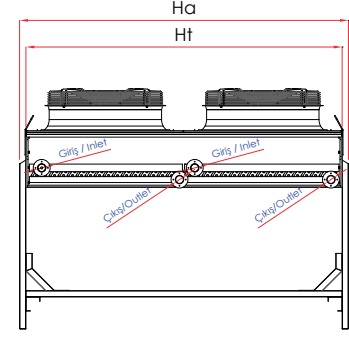
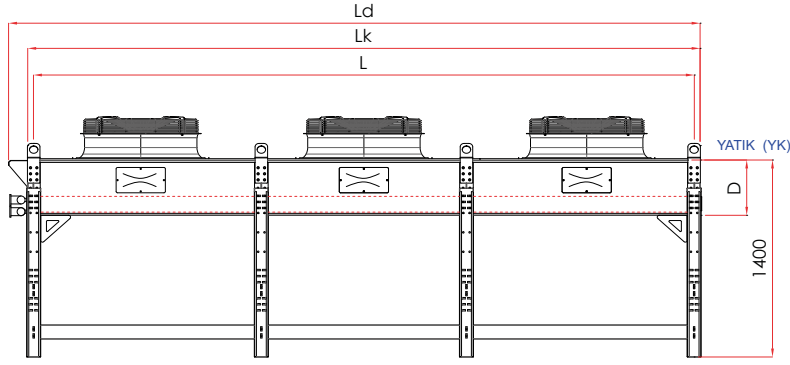


Kalıp Geometrisi / Mould Geometry	40 x 35 mm
Bakır Boru / Copper Pipe	1/2" (12,7 mm)
Kabin / Cabin	Statik Boyalı / Static Painted

Ortam Sıcaklığı	25 °C
Glikol Oranı	% 35
Akışkan Rejimi	40 °C / 35 °C

**DRY 800**  
2,1 mm LAMEL

Kod Code	Kapasite Capacity	Fan Bilgileri / Fan Data					Batarya Bilgileri / Battery Data					Boyutlar / Dimensions						
		Akışkan Debisi Fluid Flow	Fan Devri Fan Speed	Hava Debisi Airflow Rate	Çap Diameter	Toplam Güç Total Power	Yüzey Alanı Surface Area	Boru Hacmi Tube Volume	Devreleme Circuit	Bağlantılar		L	Lk	Ld	Ht	Ha	D	
										Giriş / Inlet	Çıkış / Outlet							
Watt	m³/h	d/dak	m³/h	mm	kW	m²	dm³	adet	mm	mm	mm							
DRY 300-280	94738	17,8	▲	880	39145	800 x 2	3,88	302	27,2	28	42x2	42x2	1400	1480	1620	2400	2490	390
	80861	15,2	Y	670	30469													
DRY 400-280	111931	21,1	▲	880	36874	800 x 2	3,88	402	36,7	38	50x2	50x2	1400	1480	1620	2400	2490	390
	93006	17,5	Y	670	28285													
DRY 605-480	196487	37,0	▲	880	78245	800 x 4	7,76	603	54,5	44	60x2	60x2	2800	2880	3020	2400	2490	390
	167687	31,6	Y	670	60938													
DRY 805-480	224302	42,2	▲	880	73704	800 x 4	7,76	805	73,5	58	60x2	60x2	2800	2880	3020	2400	2490	390
	186449	35,1	Y	670	56570													
DRY 905-680	281762	53,0	▲	880	117500	800 x 6	11,64	905	81,7	86	60x2	60x2	4200	4280	4420	2400	2490	390
	240476	45,3	Y	670	91407													
DRY 1205-680	349660	60,5	▲	880	116442	800 x 6	11,64	1207	110,2	116	60x2	60x2	4200	4280	4420	2400	2490	390
	266961	50,2	Y	670	84854													
DRY 1205-880	393667	74,1	▲	880	156491	800 x 8	15,52	1207	108,9	86	80X2	80X2	5600	5680	5820	2400	2490	390
	335959	63,2	Y	670	121877													
DRY 1610-880	448154	84,4	▲	880	147497	800 x 8	15,52	1610	146,9	116	80X2	80X2	5600	5680	5820	2400	2490	390
	372393	70,1	Y	670	113139													
DRY 1510-1080	505557	95,2	▲	880	195393	800 x 10	19,4	1508	136,2	86	90X2	90X2	7000	7080	7220	2400	2490	390
	431529	81,2	Y	670	152346													
DRY 2010-1080	574742	108,2	▲	880	184150	800 x 10	19,4	2012	183,7	116	90X2	90X2	7000	7080	7220	2400	2490	390
	477049	89,8	Y	670	141196													



Kalıp Geometrisi / Mould Geometry	40 x 35 mm
Bakır Boru / Copper Pipe	1/2" (12,7 mm)
Kabin / Cabin	Statik Boyalı / Static Painted

Ortam Sıcaklığı	25 °C
Glikol Oranı	% 35
Akışkan Rejimi	40 °C / 35 °C

**DRY 800**  
2,5 mm LAMEL

Kod Code	Kapasite Capacity	Fan Bilgileri / Fan Data					Batarya Bilgileri / Battery Data					Boyutlar / Dimensions						
		Akışkan Debisi Fluid Flow	Fan Devri Fan Speed	Hava Debisi Airflow Rate	Çap Diameter	Toplam Güç Total Power	Yüzey Alanı Surface Area	Boru Hacmi Tube Volume	Devreleme Circuit	Bağlantılar		L	Lk	Ld	Ht	Ha	D	
										Giriş / Inlet	Çıkış / Outlet							
Watt	m³/h	d/dak	m³/h	mm	kw	m²	dm³	adet	mm	mm	mm							
DRY 255-280	86084	16,2	▲	880	39960	800 x 2	3,88	255	27,2	28	42x2	42x2	1400	1480	1620	2400	2490	390
	74669	14,1	Y	670	31561		2,42											
DRY 340-280	103719	19,5	▲	880	37778	800 x 4	3,88	340	36,7	30	50x2	50x2	1400	1480	1620	2400	2490	390
	87026	16,4	Y	670	29013		2,42											
DRY 510-480	178586	33,6	▲	880	79833	800 x 6	7,76	510	54,5	44	60x2	60x2	2800	2880	3020	2400	2490	390
	154808	29,1	Y	670	63032		4,84											
DRY 680-480	207943	39,1	▲	880	75556	800 x 8	7,76	680	73,5	58	60x2	60x2	2800	2880	3020	2400	2490	390
	174473	32,8	Y	670	58026		4,84											
DRY 765-680	255949	48,2	▲	880	119881	800 x 10	11,64	765	81,7	86	60x2	60x2	4200	4280	4420	2400	2490	390
	221998	41,8	Y	670	94684		7,26											
DRY 1020-680	297335	56,0	▲	880	113400	800 x 12	11,64	1020	110,2	116	60x2	60x2	4200	4280	4420	2400	2490	390
	249709	47,0	Y	670	87175		7,26											
DRY 1020-880	357810	67,4	▲	880	159665	800 x 14	15,52	1020	108,9	86	80x2	80x2	5600	5680	5820	2400	2490	390
	310168	58,4	Y	670	126063		9,68											
DRY 1360-880	415290	78,2	▲	880	151112	800 x 16	15,52	1360	146,9	116	80x2	80x2	5600	5680	5820	2400	2490	390
	348464	65,6	Y	670	116052		9,68											
DRY 1275-1080	459769	86,5	▲	880	199471	800 x 18	19,4	1275	136,2	86	90x2	90x2	7000	7080	7220	2400	2490	390
	398153	74,9	Y	670	157352		12,1											
DRY 1700-1080	533191	100,4	▲	880	188780	800 x 20	19,4	1700	183,7	116	90x2	90x2	7000	7080	7220	2400	2490	390
	447241	84,2	Y	670	145065		12,1											

- AKSİYAL ISITMA - BUHAR APAREYLERİ  
AXIAL HEATING - STEAM EQUIPMENTS
- AP - APS SERİSİ



## TEKNİK BİLGİLER

### AP SERİSİ AKSİYAL ISITMA APAREYLER

AP serisi aksiyal ısıtma apareyler bakır borulu olup ısı transfer yüzeyini artıran dalgalı finlerden imal edilmiştir. 90/70 °C su rejimi alınarak hesaplama yapılmıştır.

### APS SERİSİ AKSİYAL BUHAR APAREYLER

APS serisi aksiyal buhar apareyler bakır borulu olup ısı transfer yüzeyini artıran dalgalı finler den imal edilmiştir. 4 bar buhar rejimi alınarak hesaplama yapılmıştır.

### Boru

AP serisi aksiyal ısıtma apareyler 0,35 mm et kalınlığında, APS serisi aksiyal buhar apareyler ise 0,70 mm et kalınlığında 3/8" bakır boru çapından ve kalıp geometri 25x22 şaşırtmalı olarak dizayn edilmektedir. Giriş ve çıkışlar çelik kollektörlü ya da 3/4" sarı rekorlu olarak üretilmektedir.

### Fin

Finler 0,12 mm kalınlığında alüminyumdan dalgalı olarak imal edilmektedir. İsteğe bağlı olarak pencereli yüzeyde yapılabilmektedir. Bu apareyler de lamel aralıkları 1,8 - 4 mm arasında üretilmektedir.

### Kasa

Galvanizli çelikten imal edilir. AP ve APS serisi apareyler RAL 9016 elektro statik toz boya ile boyanmaktadır.

### Test

İmal sonrası bütün ürünler 24 - 28 bar basınç ile test edilir.

### Fan

Bu serideki apareyler de kullanılan fanlar Aksiyal Ø300 - Ø350 - Ø400 - Ø450 mm çaplarındadır.

## TECHNICAL SPECIFICATIONS

### AP SERIES AXIAL HEATING EQUIPMENTS

The AP series is manufactured from wavy fins copper pipe heating appliances that increase heat transfer surface axial. 90/70 °C water regime the calculation is based are reviewed.

### APS SERIES AXIAL STEAM EQUIPMENTS

APS series of axial fins that increase the heat transfer surface is manufactured from copper pipe with wavy steam appliances. 4 bar steam based the calculation of the regime are reviewed.

### Tubes

AP series axial heating appliances are 0,35 mm thick and APS series axial steam appliances are 0,70 mm thick 3/8 "copper pipe diameters and mold geometries are designed as 25x22 staggered entry and exit are steel collector or 3/4" yellow It is produced as a record.

### Fins

Fins has been manufactured corrugated 0,12 mm aluminium. AP series can be used as windowed surface on condensers for special orders. Lamellar spacings are produced between 1.8 - 4 mm.

### Casing

Supporting structure is made of galvanized sheet. Electrostatically powder coated. Color standart RAL 9016 that provides excelent corrosion protection.

### Test

All coils are tested with perssurized 24 - 28 bars, coils are provited with 3 bars nitrogen loaded in.

### Fans

Applications provided without fans. The special orders produced with Axial Ø300 - Ø350 - Ø400 - Ø450 mm diameter fans.

Malzemeler Material	Boru Tube	Lamel Fin	Kasa Casing	Kollektör Collector
Bakır Copper	<input checked="" type="checkbox"/>			<input checked="" type="checkbox"/>
Alüminyum Aluminium		<input checked="" type="checkbox"/>	<input checked="" type="checkbox"/>	
Epoksi Alüminyum Epoxy Aluminium		<input checked="" type="checkbox"/>		
Epoksi Boyalı Alüminyum Epoxy Painted Aluminium		<input checked="" type="checkbox"/>		
Galvaniz Galvanized			<input checked="" type="checkbox"/>	
Statik Boya Static Paint			<input checked="" type="checkbox"/>	
Krom Chromium			<input checked="" type="checkbox"/>	<input checked="" type="checkbox"/>
Çelik Steel				<input checked="" type="checkbox"/>
<input checked="" type="checkbox"/>	Standart Versiyon / Standart Version			

## AKSİYAL FANLAR / AXIAL FANS

Fan Sayısı / Fan Count :

1 FANLI



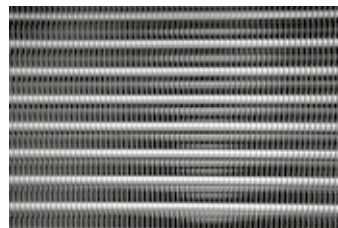
Fan Çapları / Fan Diameters :

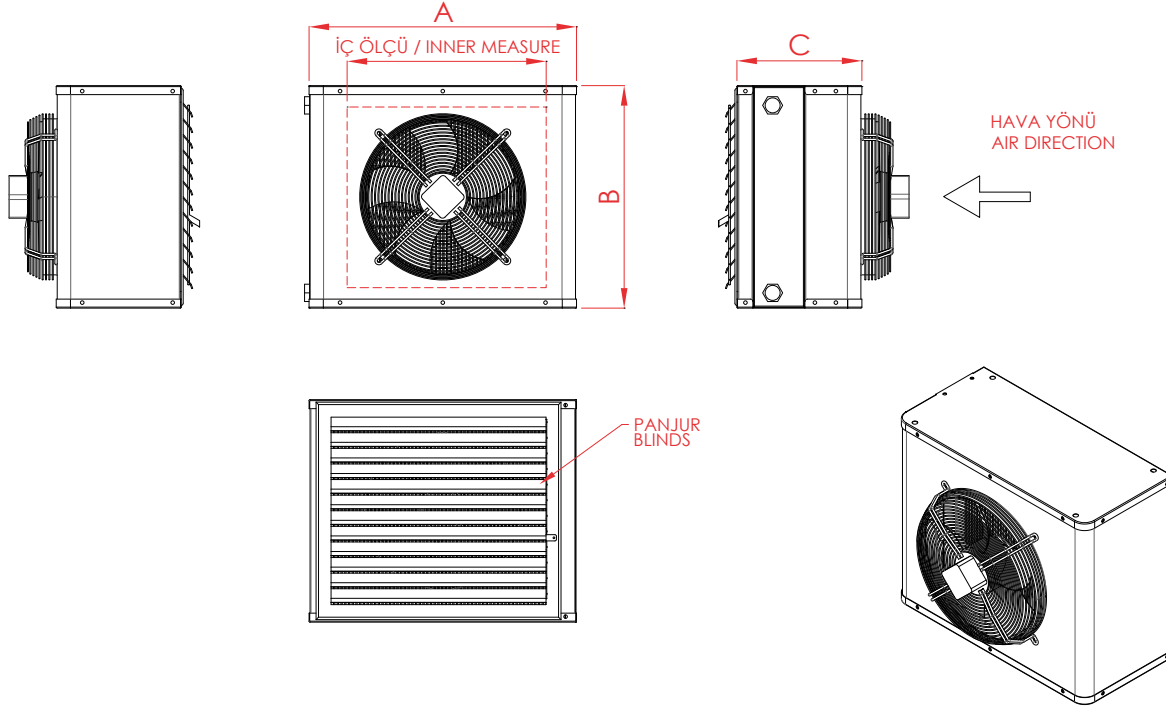
Ø300 - Ø350 - Ø400 - Ø450



## FİN ARALIĞI / FIN SPACING

1,8 / 4 ⇔ 1 mm



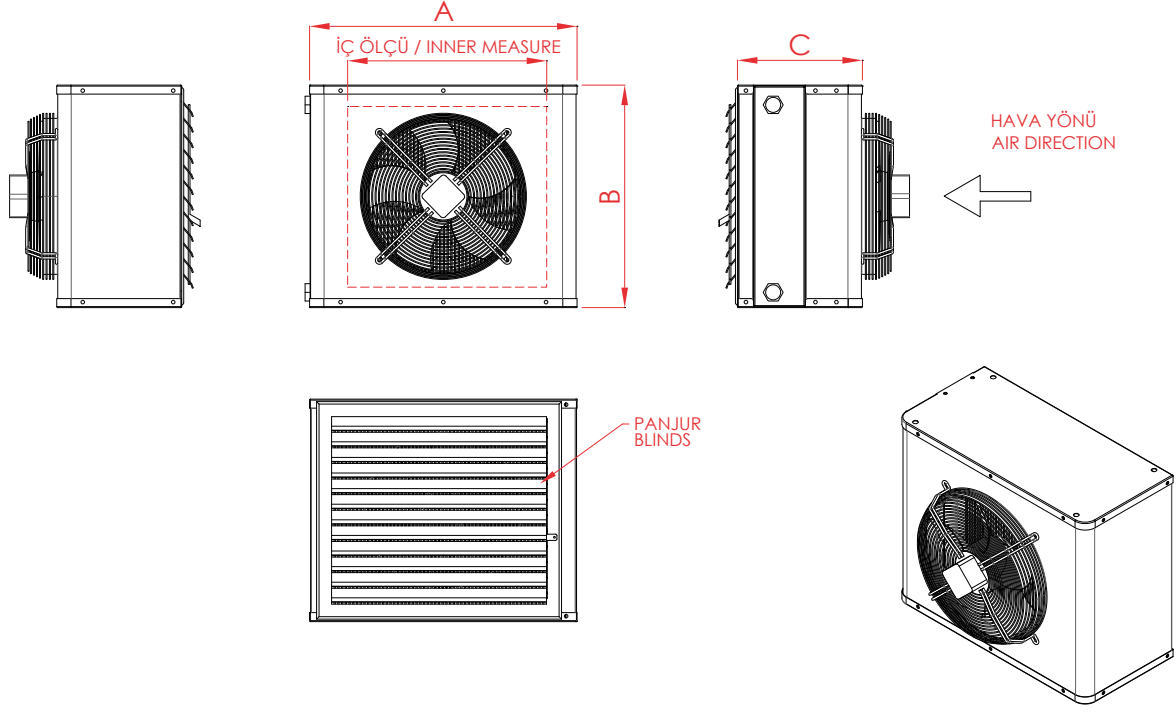


Kalıp Geometrisi / Mould Geometry	25 x 22 mm
Bakır Boru / Copper Pipe	3/8" (9,52 mm)
Kabin / Cabin	Statik Boyalı / Static Painted



AP SERİSİ  
(ISITMA)

Kod Code	Model	Kapasite / Capacity						Fan Bilgileri / Fan Data			Batarya Bilgileri / Battery Data				Boyutlar / Dimensions				
		Su Rejimi / Water Regime 90/70 °C Hava Girişi / Air Intake 10 °C		Hava Çıkış / Air Outlet	Su Rejimi / Water Regime 90/70 °C Hava Girişi / Air Intake 20 °C		Hava Çıkış / Air Outlet	Hava Debisi / Airflow Rate	Çap / Diameter	Toplam Güç / Total Power	Toplam Ses / Total Noise	Yüzey Alanı / Surface Area	Boru Hacmi / Tube Volume	Devreleme / Circuit	Giriş / Çıkış / Inlet / Outlet	İÇ ÖLÇÜ	A	B	C
		Watt	kcal/h	°C	Watt	kcal/h	°C	m³/h	mm	W	dB	m²	dm³	adet	mm	mm			
AP 5	AP 30.12.2.30	9437	8114	33	7957	6842	40	1154	300	72	61	2,6	0,5	2	28	320	420	385	210
AP 10	AP 30.16.2.30	14214	12222	38	12037	10350	44	1467		72	61	4,8	0,9	2	28	440	535	480	250
AP 15	AP 30.16.2.21	17779	15287	46	15042	12934	51	1412		72	61	6,7	0,9	2	28	440	535	480	250
AP 20	AP 35.16.3.25	28151	24206	47	23629	20317	52	2204	350	165	64	9,7	1,5	8	35-28	500	630	480	260
AP 25	AP 35.16.3.21	30929	26594	52	25948	22311	56	2115		165	64	11,7	1,5	8	35-28	500	630	480	260
AP 30	AP 40.19.3.20	39205	33710	51	32885	28276	56	2714	400	160	74	14,2	1,7	9	35-28	500	630	550	260
AP 40	AP 40.19.4.22	47111	40508	60	39669	34109	63	2710		160	74	19,8	2,6	10	42-35	570	720	550	270
AP 50	AP 45.24.4.21	61155	52584	59	51471	44257	63	3567	450	350	73	23,8	3,1	12	42-35	520	680	680	270



Kalıp Geometrisi / Mould Geometry	25 x 22 mm
Bakır Boru / Copper Pipe	3/8" (9,52 mm) - 0,68 Bakır
Kabin / Cabin	Statik Boyalı / Static Painted

**APS SERİSİ  
(BUHAR)**

Kod Code	Model	Kapasite / Capacity							Fan Bilgileri / Fan Data				Batarya Bilgileri / Battery Data				Boyutlar / Dimensions		
		Buhar Rejimi / Steam Regime 4 BAR Hava Girişi / Air Intake 10 °C		Hava Çıkış / Air Outlet	Buhar Rejimi / Steam Regime 4 BAR Hava Girişi / Air Intake 20 °C		Hava Çıkış / Air Outlet	Hava Debişi / Airflow Rate	Çap / Diameter	Toplam Güç / Total Power	Toplam Ses / Total Noise	Yüzey Alanı / Surface Area	Boru Hacmi / Tube Volume	Devreleme / Circuit	Giriş / Çıkış / Inlet / Outlet	İÇ ÖLÇÜ	A	B	C
		Watt	kcal/h	°C	Watt	kcal/h	°C	m³/h	mm	W	dB	m²	dm³	adet	mm				
APS 5	APS 30.12.2.30	18312	15745	55	16841	14481	63	1154	300	72	61	2,6	0,4	2	28	320	420	385	210
APS 10	APS 30.16.2.30	26871	23105	62	24674	21216	70	1467		72	61	4,8	0,7	2	28	440	535	480	250
APS 15	APS 30.16.2.21	33069	28434	77	30309	26061	83	1412		72	61	6,7	0,7	2	28	440	535	480	250
APS 20	APS 35.16.3.25	54910	47214	81	50277	43230	87	2204	350	165	64	9,7	1,2	8	35-28	500	630	480	260
APS 25	APS 35.16.3.21	59121	50835	90	54050	46475	95	2125		165	64	11,7	1,2	8	35-28	500	630	480	260
APS 30	APS 40.19.3.20	75771	65151	90	69259	59552	95	2714	400	160	74	14,2	1,4	9	35-28	500	630	550	260
APS 40	APS 40.19.4.22	88240	75873	103	80425	69153	108	2710		160	74	19,8	2,2	10	42-35	570	720	550	270
APS 50	APS 45.24.4.21	114507	98458	102	104383	89753	106	3567	450	350	73	23,8	2,6	12	42-35	520	680	680	270

- RADYAL ISITMA - BUHAR APAREYLERİ  
RADIAL HEATING - STEAM EQUIPMENTS
- RD - RDS SERİSİ



## TEKNİK BİLGİLER

### **RD SERİSİ RADYAL ISITMA APAREYLER**

RD serisi radyal ısıtma apareyler bakır borulu olup ısı transfer yüzeyini artıran dalgalı finlerden imal edilmiştir. 90/70 °C su rejimi alınarak hesaplama yapılmıştır.

### **RDS SERİSİ RADYAL BUHAR APAREYLER**

RDS serisi radyal buhar apareyler bakır borulu olup ısı transfer yüzeyini artıran dalgalı finler den imal edilmiştir. 4 bar buhar rejimi alınarak hesaplama yapılmıştır.

### **Boru**

RD serisi radyal ısıtma apareyler 0,35 mm et kalınlığında, RDS serisi radyal buhar apareyler ise 0,70 mm et kalınlığında 3/8" bakır boru çapından 25x22 kalıp geometri ve şaşırtmalı olarak dizayn edilmektedir. Giriş ve çıkışlar çelik kollektörlü ya da 3/4" sarı rekorlu olarak üretilmektedir.

### **Fin**

Finler 0,12 mm kalınlığında alüminyumdan dalgalı olarak imal edilmektedir. İsteğe bağlı olarak pencereleli yüzeyde yapılabilmektedir. Bu apareyler de lamel aralıkları 1,8 - 4 mm arasında üretilmektedir.

### **Kasa**

Galvanizli çelikten imal edilir. RAL 7044 elektro statik toz boya ile boyanmaktadır.

### **Test**

İmal sonrası bütün ürünler 24 - 28 bar basınç ile test edilir.

### **Fan**

Bu serideki apareyler de kullanılan fanlar Radyal 80 W - 180 W - 280 W dir.

## TECHNICAL SPECIFICATIONS

### **RD SERIES RADIAL HEATING EQUIPMENTS**

The RD series is manufactured from wavy fins copper pipe heating appliances that increase heat transfer surface radial. 90/70 °C water regime the calculation is based are reviewed.

### **RDS SERIES RADIAL STEAM EQUIPMENTS**

RDS series of radial fins that increase the heat transfer surface is manufactured from copper pipe with wavy steam appliances. 4 bar steam based the calculation of the regime are reviewed.

### **Tubes**

RD series radial heating appliances are 0,35 mm thick and RDS series radial steam appliances are 0,70 mm thick 3/8 "copper pipe diameters and mold geometries are designed as 25x22 staggered entry and exit are steel collector or 3/4" yellow It is produced as a record.

### **Fins**

Fins has been manufactured corrugated 0,12 mm aluminium. can be used as windowed surface on condensers for special orders. Lamellar spacings are produced between 1.8 - 4 mm.

### **Casing**

supporting structure is made of galvanized sheet. Electrostatically powder coated. Color standart RAL 7044 that provides excelent corrosion protection.

### **Test**

All coils are tested with perssurized 24 - 28 bars, coils are provited with 3 bars nitrogen loaded in.

### **Fans**

Applications provided without fans. The special orders produced with Radial 80 W - 180 W - 280 W fans.

Malzemeler Material	Boru Tube	Lamel Fin	Kasa Casing	Kollektör Collector
Bakır Copper	<input checked="" type="checkbox"/>			<input checked="" type="checkbox"/>
Alüminyum Aluminium		<input checked="" type="checkbox"/>	<input checked="" type="checkbox"/>	
Epoksi Alüminyum Epoxy Aluminium		<input checked="" type="checkbox"/>		
Epoksi Boyalı Alüminyum Epoxy Painted Aluminium		<input checked="" type="checkbox"/>		
Galvaniz Galvanized			<input checked="" type="checkbox"/>	
Statik Boya Static Paint			<input checked="" type="checkbox"/>	
Krom Chromium			<input checked="" type="checkbox"/>	<input checked="" type="checkbox"/>
Çelik Steel				<input checked="" type="checkbox"/>
<input checked="" type="checkbox"/>	Standart Versiyon / Standart Version			

## **RADYAL FANLAR / RADIAL FANS**

Fan Sayısı / Fan Count :

1 FANLI



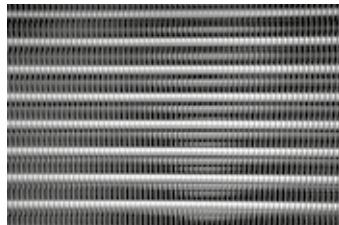
Fan / Fan :

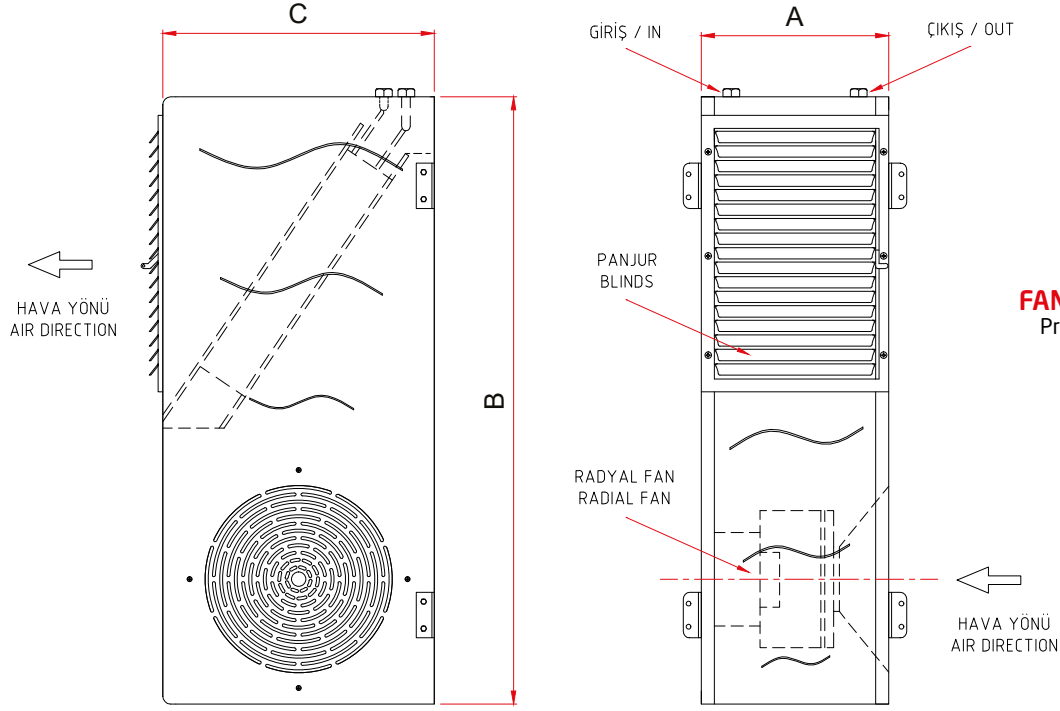
80 W - 180 W - 280 W



## **FİN ARALIĞI / FIN SPACING**

1,8 / 4 ⇔ mm





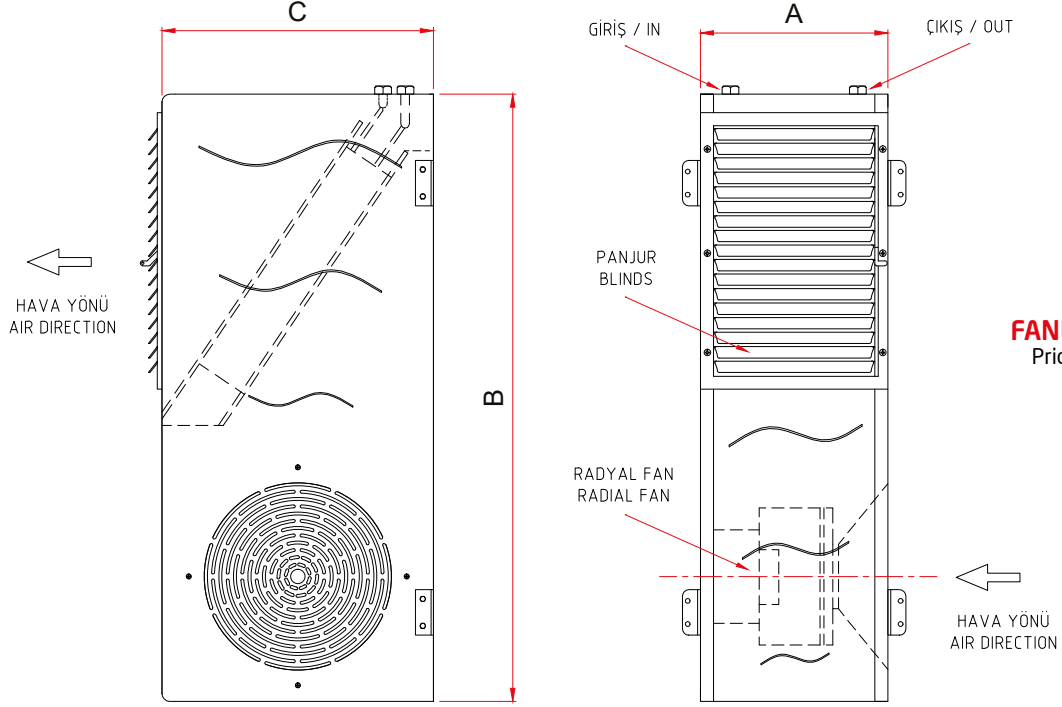
**FİYATLARA  
FANLAR DAHİLDİR**  
Prices Fan is included

Kalip Geometrisi / Mould Geometry	25 x 22 mm
Bakır Boru / Copper Pipe	3/8" (9,52 mm) - 0,35 Bakır
Kabin / Cabin	Statik Boyalı / Static Painted



**RD SERİSİ  
(ISITMA)**

Kod Code	Model	Kapasite / Capacity							Fan Bilgileri Fan Data				Batarya Bilgileri Battery Data				Boyutlar Dimensions		
		Su Rejimi Water Regime 90/70 °C		Hava Çıkış Air Outlet	Su Rejimi Water Regime 90/70 °C		Hava Çıkış Air Outlet	Hava Debisi Airflow Rate	Çap Diameter	Toplam Güç Total Power	Toplam Ses Total Noise	Yüzey Alanı Surface Area	Boru Hacmi Tube Volume	Devreleme Circuit	Giriş / Çıkış Inlet / Outlet	İÇ ÖLÇÜ	A	B	C
		Hava Girişi Air Intake 10 °C	Watt		kcal/h	°C													
RD 6	RD 25.8.2.30	10916	9386	33	9210	7919	40	1387	250	80	60	2,9	0,5	2	22-22	520	290	900	395
RD 10	RD 25.8.2.21	14058	12088	39	11848	10187	46	1367		80	60	4,0	0,5	2	22-22	520	290	900	395
RD 12	RD 25.8.3.21	17964	15446	49	15077	12964	54	1316		80	60	6,0	0,8	4	22-22	520	290	900	395
RD 16	RD 35.11.2.25	21105	18147	35	17762	15273	42	2389	355	180	63	5,7	0,9	4	28-28	640	375	1100	500
RD 20	RD 35.11.3.25	28066	24132	45	23642	20328	51	2275		180	63	8,6	1,3	5	28-28	640	375	1100	500
RD 24	RD 40.12.2.21	35682	30681	35	29945	25748	42	4024	400	280	65	8,6	1,1	6	35-28	750	400	1300	550
RD 32	RD 40.12.3.21	48122	41377	46	40549	34866	52	3793		280	65	12,9	1,7	6	35-28	750	400	1300	550
RD 40	RD 40.12.4.21	57109	49105	55	48203	41447	59	3609		280	65	17,2	2,2	6	42-35	750	400	1300	550



**FİYATLARA  
FANLAR DAHİLDİR**  
Prices Fan is included



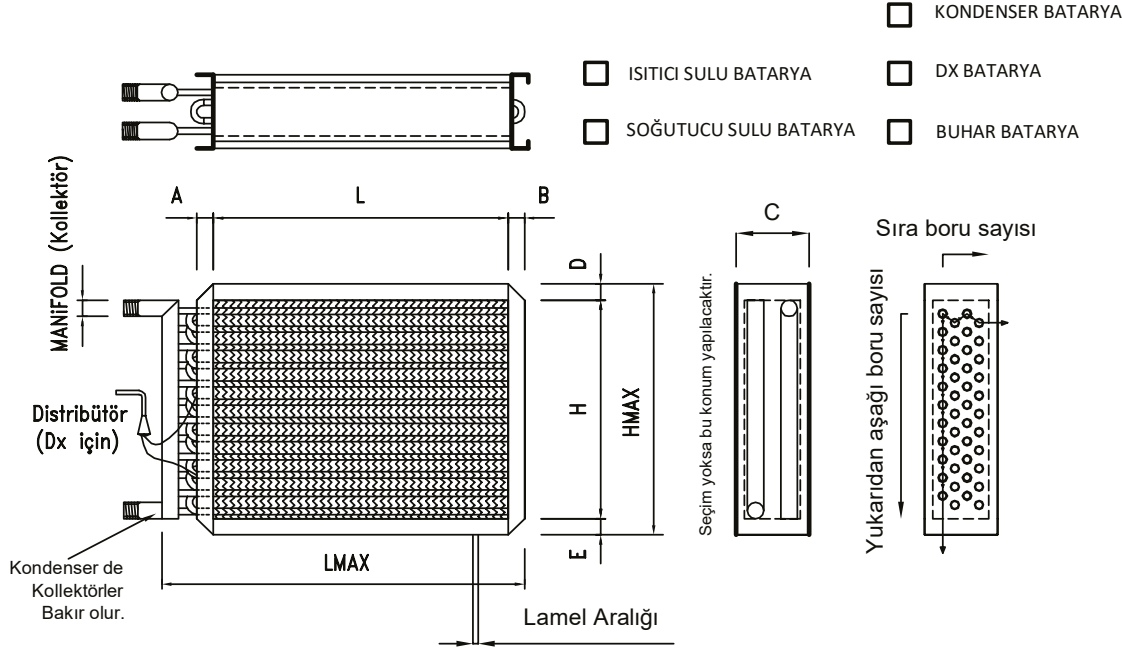
Kalıp Geometrisi / Mould Geometry	25 x 22 mm
Bakır Boru / Copper Pipe	3/8" (9,52 mm) - 0,68 Bakır
Kabin / Cabin	Statik Boyalı / Static Painted

**RDS SERİSİ  
(BUHAR)**

Kod Code	Model	Kapasite / Capacity						Fan Bilgileri / Fan Data				Batarya Bilgileri / Battery Data				Boyutlar / Dimensions			
		Buhar Rejimi / Steam Regime 4 BAR Hava Girişi / Air Intake 10 °C		Hava Çıkış / Air Outlet	Buhar Rejimi / Steam Regime 4 BAR Hava Girişi / Air Intake 20 °C		Hava Çıkış / Air Outlet	Hava Debisi / Airflow Rate	Çap / Diameter	Toplam Güç / Total Power	Toplam Ses / Total Noise	Yüzey Alanı / Surface Area	Boru Hacmi / Tube Volume	Devreleme / Circuit	Giriş / Çıkış / Inlet / Outlet	İÇ ÖLÇÜ	A	B	C
		Watt	kcal/h	°C	Watt	kcal/h	°C	m³/h	mm	W	dB	m²	dm³	adet	mm	mm			
RDS 6	RDS 25.8.2.30	21079	18125	54	19395	16677	61	1387	250	80	60	2,9	0,4	2	22-22	520	290	900	395
RDS 10	RDS 25.8.2.21	26663	22926	66	24488	21056	73	1367		80	60	4,0	0,4	2	22-22	520	290	900	395
RDS 12	RDS 25.8.3.21	35177	30247	85	32185	27674	90	1350		80	60	6,0	0,6	4	22-22	520	290	900	395
RDS 16	RDS 35.11.2.25	40889	35158	59	37594	32325	66	2389	355	180	63	5,7	0,7	4	28-28	640	375	1100	500
RDS 20	RDS 35.11.3.25	53990	46423	77	49464	42531	84	2300		180	63	8,6	1,1	5	28-28	640	375	1100	500
RDS 24	RDS 40.12.2.21	69077	59396	59	63457	54563	67	4024	400	280	65	8,6	0,9	6	35-28	750	400	1300	550
RDS 32	RDS 40.12.3.21	90097	77469	78	82584	71009	84	3800		280	65	12,9	1,4	6	35-28	750	400	1300	550
RDS 40	RDS 40.12.4.21	104119	89526	93	95099	81770	99	3575		280	65	17,2	1,9	6	42-35	750	400	1300	550

FİRMA ADI : .....  
 İLGİLİ KİŞİ : .....  
 ŞEHİR : .....  
 TEL : .....  
 e-mail : .....

### ISI BATARYASI İSTEK FORMU



KOLLEKTÖR YÖN KONUMU SEÇİNİZ!..							
1	2	3	4	5	6	7	8

#### TEKNİK DEĞERLER

İstenen Kapasite : \_\_\_\_\_ W  
 : \_\_\_\_\_ kcal/h  
 Hava Debisi : \_\_\_\_\_ m<sup>3</sup>/h  
 Akışkan Giriş Sıcaklığı : \_\_\_\_\_ °C  
 Akışkan Çıkış Sıcaklığı : \_\_\_\_\_ °C  
 Akışkan Debisi : \_\_\_\_\_ m<sup>3</sup>/h  
 Doyma Basıncı (Buhar Bataryası için) : \_\_\_\_\_ bar  
 Hava Giriş Sıcaklığı : \_\_\_\_\_ °C  
 Hava Giriş Bağıl Nemi : \_\_\_\_\_ %  
 Hava Çıkış Sıcaklığı : \_\_\_\_\_ °C  
 Gazın Cinsi (Dx - Kondenser için) : \_\_\_\_\_  
 Kondezasyon Sıcaklığı (Dx - Kondenser için) : \_\_\_\_\_ °C  
 Evaporasyon Sıcaklığı (Dx Batarya için) : \_\_\_\_\_ °C

#### BATARYA ÖLÇÜLERİ

L : \_\_\_\_\_ mm  
 H : \_\_\_\_\_ mm  
 A : \_\_\_\_\_ mm  
 B : \_\_\_\_\_ mm  
 C : \_\_\_\_\_ mm  
 D : \_\_\_\_\_ mm  
 E : \_\_\_\_\_ mm  
 Manifold (Kollektör) : \_\_\_\_\_ mm  
 LMAX : \_\_\_\_\_ mm  
 HMAX : \_\_\_\_\_ mm  
 Lamel Aralığı : \_\_\_\_\_ mm  
 Kalıp Geometriler  
 O 25x21,65 O 32x27,71  
 O 40x34,64 O 55x47,60  
 Yukarıdan Aşağı Boru Sayısı : \_\_\_\_\_ adet  
 Sıra Boru Sayısı : \_\_\_\_\_ adet  
 Devreleme (Giriş/Çıkış Sayısı) : \_\_\_\_\_ / \_\_\_\_\_ adet

İstenen Bakır Boru Çapı : O 3/8" O 1/2" O 5/8"

ÖZEL İSTEKLER : .....

.....

.....









MORE QUALITY  
for you...



◆ [www.azak.com.tr](http://www.azak.com.tr)



**AZAK ISI DEĞİŞTİRİCİLERİ SAN. TİC. LTD. ŞTİ.**

3. Organize Sanayi 13. Sokak  
No:25 P. K. 42250  
Selçuklu / KONYA / TÜRKİYE

Tel : +90 332 248 14 70 (Pbx)  
+90 332 239 21 41  
Fax : +90 332 248 14 47

[www.azak.com.tr](http://www.azak.com.tr)  
[info@azak.com.tr](mailto:info@azak.com.tr)  
**444 2 905**

