

ÜRÜN KATALOĐU
PRODUCT CATALOGUE
VERSION-E/01



UNIT
AIR
COOLERS/
Evaporatörler

azak
ISI DEĐİŐTİRİCİLERİ

www.azak.com.tr



FİRMA PROFİLİ

AZAK SOĞUTMA 1979 yılında Konyada kurulmuştur. Buzdolabı buzlukları imalatı ile başlayan soğutma yolculuğumuz 1983 yılında sanayi tipi buzdolabı evaporatörleri imalatı ile devam etmiştir.

1996 yılında şirketleşen firmamız AZAK ISI DEĞİŞTİRİCİLERİ SAN. ve TİC. LTD. ŞTİ. ünvanını alarak büyümeye devam etmiştir. 2000 yıllardan itibaren ürün yelpazemize:

- Hava soğutmalı kondenser
- Soğuk hava evaporatörleri
- Sıcak soğuk su ve buhar bataryaları
- Yağ soğutucuları
- Kuru soğutucular
- İsteğe göre özel kondenser, evaporatör imalatını ekleyerek sektörde YENİLİKÇİ, ÖNCÜ, GÜVENİLİR firma olarak yoluna devam etmektedir.

ISO 9001 - 2015 kalite standartlarına göre üretim yapan firmamız müşteri memnuniyetini her koşulda ön planda tutmaktadır. Müşterilerimizin beklentilerine kaliteden ödün vermeden istikrarla karşılık vermek şirket önceliklerimiz arasında ilk sırada gelmektedir. Son yıllarda gelişen teknoloji ile birlikte makine parkurunu genişletmekte, üretim ve ürün yelpazemizi geliştirmektediriz.

Konya 3. Organize Sanayi Bölgesinde 10.000 m² alana sahip firmamız, ürün ve hizmetlerimizin kalitesi çalışanlarımızın kalitesidir felsefesi ile çıktığı yolda konusunda uzman ekibi ile hem yurtiçi hem yurtdışı soğutma ve ısıtma sektörüne hizmet vermektedir..

KALİTE POLİTİKAMIZ

Müşterilerine ürünün uygun fiyata, zamanında ve en yüksek kalitede sunarak sektörde kendine ilk sıralarda yer edinmek.

Ürün yelpazesini genişleterek hem iç hem dış piyasada müşteri memnuyeti odaklı olarak rekabet gücünü arttırmak. Çalışan güvenliğini, ürün kalitesini ve müşteri memnuniyetini ilke edinmek. Teknolojiyi ve sektörel yenilikleri tüm personel düzeyinde takip ederek Eğitimlerle kaliteyi en üst seviyede tutmak.

COMPANY PROFILE

AZAK was established in Konya (1979). First of all it had produced refrigerator. Afterwards it went on to produce the evaporator of refrigerators for commercial system in 1983.

It incorporated and was called as Azak Industry and Trade Inc. Since 2000s we can produce :

- Air-cooled condensers
- Refrigerant evaporators
- Hot and cold water accumulators
- Hot and cold steam accumulators
- Fluid coolers
- Dry coolers

It can produce as per order condenser evaporator. Thus it is called as a reformer, leader, reliable factory in that sector.

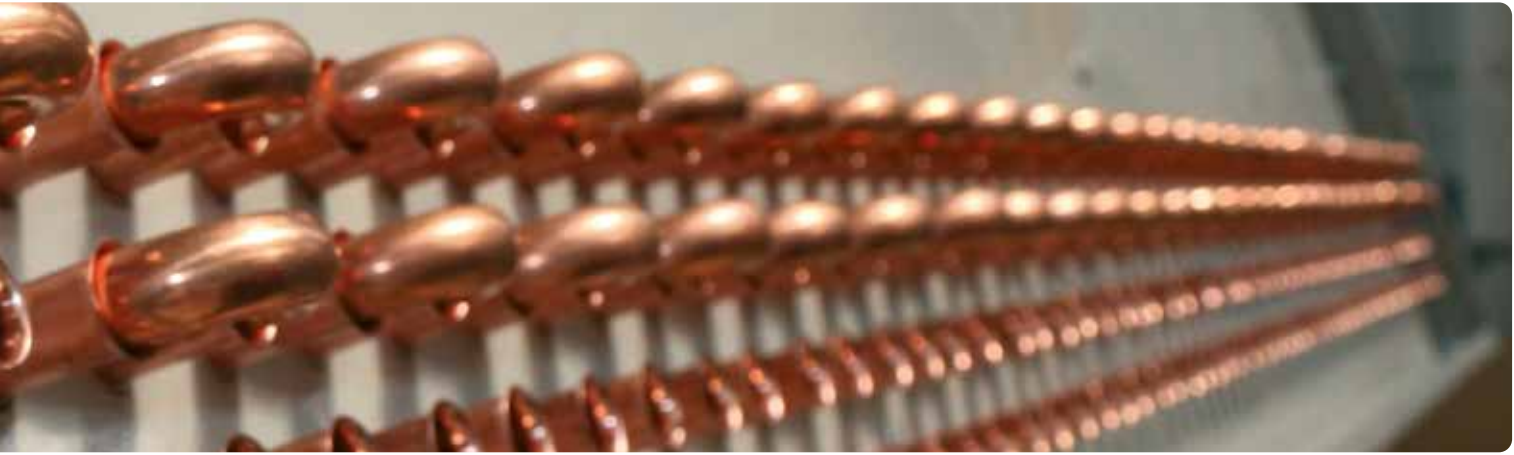
We make production according to International organization for standardization 9007-2015 and for our factory, it is the most important principle which include in customer delight. It expands machine park with the last modern technology. It works up the production and the range of products.

Azak has with an area of 10.000 square meter in Konya. The quality of our products and services are the quality of our employees. It serves in both domestic and foreign refrigeration sector with its expert team.

OUR QUALITY POLICY

With the aim of attaining a top level position in the market, serving products with fair price and highest quality, and orders prepared right on time,

Extending its product range, with the aim of increasing competitive power that focused on customer satisfaction worldwide, Adopting staff safety, product quality and customer contentment as a principle, Following the latest technology and innovations in the market in terms of all staff bases, attaining top level quality in staff training.



GENEL ŞARTLAR VE TİCARİ KOŞULLAR

- Satışlarımız, fatura tarihindeki TCMB (Türkiye Cumhuriyet Merkez Bankası) Efektif döviz satış kuru esas alınır.
- Firmamız bu listedeki fiyat ve satış şartlarını haber vermeden değiştirme hakkına sahiptir.
- Model ve ölçülerde önceden haber verilmeksizin değiştirme hakkımız saklı tutulmaktadır.
- İskonto oranları için lütfen firmamızla irtibata geçiniz.
- Fiyatlarımız Konya fabrika teslimidir. Her türlü nakliye ve sigorta alıcıya aittir.
- Ürünlerimizle ilgili teknik açıklama ve bu listede yer almayan ürünler ile ilgili daha detaylı bilgi almak için lütfen bizimle irtibata geçiniz. 444 2 905
- Listemizdeki fiyatlara KDV dahil değildir.

TERMS AND CONDITIONS

- The current exchange rates of TCMB (Central Bank of the Republic of Turkey) according to date of the invoice are being based on our sales.
- Our company has the right to change the prices or sale conditions of the products on this list without releasing information.
- We shall have the right to change the model and size without giving information before.
- Please contact our company to have information about discount rates.
- Our prices are eligible on the delivery from Konya factory. Any kind of extra expense such as transportation, insurance etc. belongs to the purchaser.
- Please contact our company in order to have technical information for our products or the detailed information about the products those are not on the list.
- VAT is not included in the prices on our list.

SWIFT CODE: ISBK TR IS XXX

BANKA ADI	İŞ BANKASI	BANKA ADI	HALK BANKASI	BANKA ADI	AKBANK	BANKA ADI	TÜRKİYE FİNANS KATILIM BANKASI
ŞUBE	KARATAY SANAYİ ŞUBESİ	ŞUBE	KOBİSAN KONYA ŞUBESİ	ŞUBE	BÜSAN SANAYİ ŞUBESİ	ŞUBE	KONYA TİC. ŞUBESİ
ŞUBE KODU	4503	ŞUBE KODU	1720	ŞUBE KODU	0922	ŞUBE KODU	42
HESAP NO	95424	HESAP NO	10100353	HESAP NO	14502 - 74837	HESAP NO	2223769-1
IBAN (TL)	TR47 0006 4000 0014 5030 0954 24	IBAN (TL)	TR27 0001 2001 7200 0010 1003 53	IBAN (TL)	TR09 0004 6009 2288 8000 0748 37	IBAN (TL)	TR45 0020 6001 0202 2237 6900 01
IBAN (USD)	TR56 0006 4000 0024 5030 0805 13	IBAN (USD)	TR86 0001 2001 7200 0053 1001 67	IBAN (USD)	-	IBAN (USD)	TR61 0020 6001 0202 2237 6901 01
IBAN (EURO)	TR95 0006 4000 0024 5030 0817 51	IBAN (EURO)	TR91 0001 2001 7200 0058 1001 36	IBAN (EURO)	-	IBAN (EURO)	-

İçindekiler index

STANDART ODA SOĞUTUCULAR STANDARD UNIT AIR COOLERS

AEK SERİSİ



- Kalıp Geometrisi / Modul Geometry
32x28 mm
- Bakır Boru / Copper Pipe
3/8" (9,52 mm)
- Kabin / Cabin
Statik boyalı / Static Painted
- Lamel Aralığı / Fin Spacing
4 mm - 6 mm

STANDART ODA SOĞUTUCULAR STANDARD UNIT AIR COOLERS

AEY SERİSİ



- Kalıp Geometrisi / Modul Geometry
40x35 mm
- Bakır Boru / Copper Pipe
1/2" (12,7 mm)
- Kabin / Cabin
Statik boyalı / Static Painted
- Lamel Aralığı / Fin Spacing
4 mm - 6 mm - 8 mm

STANDART ODA SOĞUTUCULAR STANDARD UNIT AIR COOLERS

AEB SERİSİ



- Kalıp Geometrisi / Modul Geometry
40x35 mm
- Bakır Boru / Copper Pipe
5/8" (15,88 mm)
- Kabin / Cabin
Statik boyalı / Static Painted
- Lamel Aralığı / Fin Spacing
8 mm - 10 mm

TAVAN TİPİ SOĞUTUCULAR CELLING TYPE UNIT AIR COOLERS

AD - ADK SERİSİ



- AD Kalıp Geometrisi / Modul Geometry
40x35 mm
- Bakır Boru / Copper Pipe
1/2" (12,7 mm)
- Kalıp Geometrisi / Modul Geometry
32x28 mm
- Bakır Boru / Copper Pipe
3/8" (9,52 mm)
- Kabin / Cabin
Statik boyalı / Static Painted
- Lamel Aralığı / Fin Spacing
AD 4 mm - 6 mm - 8 mm / ADK 4 mm - 6 mm

TAVAN TİPİ SOĞUTUCULAR CELLING TYPE UNIT AIR COOLERS

AY / AD-P / KS / KTK SERİSİ



- Kalıp Geometrisi / Modul Geometry
40x35 mm / 32x28 mm
- Bakır Boru / Copper Pipe
1/2" (12,7 mm) / 3/8" (9,52 mm)
- Kabin / Cabin
Statik boyalı / Static Painted
- Lamel Aralığı / Fin Spacing
4 mm - 5 mm - 6 mm

ŞOK DONDURUCULAR BLAST FREEZERS

BA SERİSİ



- Kalıp Geometrisi / Modul Geometry
55x48 mm
- Bakır Boru / Copper Pipe
5/8" (15,88 mm)
- Kabin / Cabin
Statik boyalı / Static Painted
- Lamel Aralığı / Fin Spacing
10 mm

REZİSTANSLAR RESISTANTS



STANDART ODA SOĞUTUCULAR
STANDARD UNIT AIR COOLERS

SO SERİSİ



- Kalıp Geometrisi / Modul Geometry
55x48 mm
- Bakır Boru / Copper Pipe
5/8" (15,88 mm)
- Kabin / Cabin
Statik boyalı / Static Painted
- Lamel Aralığı / Fin Spacing
6 mm - 8 mm - 10 mm

TAVAN TİPİ SOĞUTUCULAR
CELLING TYPE UNIT AIR COOLERS

AT - ATK SERİSİ



- AT Kalıp Geometrisi / Modul Geometry
40x35 mm
- Bakır Boru / Copper Pipe
1/2" (12,7 mm)
- ATK Kalıp Geometrisi / Modul Geometry
32X28 mm
- Bakır Boru / Copper Pipe
3/8" (9,52 mm)
- Kabin / Cabin
Statik boyalı / Static Painted
- Lamel Aralığı / Fin Spacing
AT 4 mm - 6 mm 8 mm / ATK 4 mm - 6 mm

MONOBLOCK KOMPRESÖRSÜZ GRUP
MONOBLOCK W/O COMPRESSOR

MB SERİSİ



- Kalıp Geometrisi / Modul Geometry
Kondanser / Condanser 25x22 mm
Evaporatör / Unit Air Coolers 40x35 mm
- Bakır Boru / Copper Pipe
Kondanser / Condanser 3/8" (9,52 mm)
Evaporatör / Unit Air Coolers 1/2" (12,7 mm)
- Kabin / Cabin
Statik boyalı / Static Painted
- Lamel Aralığı / Fin Spacing
Kondanser / Condanser 2 mm - 2,5 mm - 3,5 mm
Evaporatör / Unit Air Coolers 6 mm

ŞOK DONDURUCULAR
BLAST FREEZERS

BKS SERİSİ



- Kalıp Geometrisi / Modul Geometry
55X48 mm
- Bakır Boru / Copper Pipe
5/8" (15,88 mm)
- Kabin / Cabin
Statik boyalı / Static Painted
- Lamel Aralığı / Fin Spacing
10 mm

ŞOK DONDURUCULAR
BLAST FREEZERS

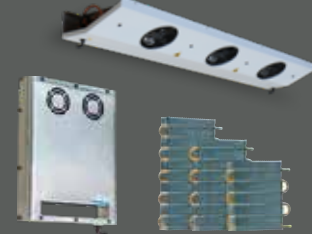
BTM SERİSİ



- Kalıp Geometrisi / Modul Geometry
55X48 mm
- Bakır Boru / Copper Pipe
5/8" (15,88 mm)
- Kabin / Cabin
Statik boyalı / Static Painted
- Lamel Aralığı / Fin Spacing
10 mm

MARKET SOĞUTUCULAR
GRAVITY COOLERS

AD-E / AYS / A / R / KR / KRS
YM / SR / YMS / SRS / FYS
SERİSİ



- Kalıp Geometrisi / Modul Geometry
32x28 mm / 63x60 mm / 40x35 mm / 55x48 mm
- Bakır Boru / Copper Pipe
3/8" (9,52 mm) / 1/2" (12,7 mm) / 5/8" (15,88 mm)
- Kabin / Cabin
Statik boyalı / Static Painted
- Lamel Aralığı / Fin Spacing
4 mm - 6 mm - 8 mm - 10 mm - 12 mm

EVAPORATÖR SEÇİMİ

Katalogda vermiş olduğumuz değerler Eurovent kuruluşunun EVN 328 kriterlerine uygun R404A gaz baz alınarak hesaplanmıştır.

- Oda Sıcaklığı : Ta
- Evaporasyon Sıcaklığı : Te
- Soğutucu Gaz : R404A
- Sıcaklık Farkı (ΔT) : Ta - Te

Eğer evaporatör için belirlenen koşullar Eurovent kriterlerine uyuyor ise FORMÜL-1, uymuyor ise FORMÜL-2 den yararlanarak evaporatör seçimini yapabilirsiniz.

- Qe : Evaporatör Kapasitesi (katalog değeri)
Qy : Soğutma Kapasitesi
f1 : Evaporatör Düzeltme Faktörü
f2 : Soğutucu Gaz Faktörü
fev : EVN 328 Dönüşüm Faktörü

EVN 328 Kriterine Uygun ise

$$\text{FORMÜL-1 : } Q_e = Q_y \times f_2$$

EVN 328 Kriterine Uygun değil ise

$$\text{FORMÜL-2 : } Q_e = \frac{Q_y \times f_1 \times f_2}{f_{ev}}$$

UNIT COOLER SELECTION

Given capacities of the unit coolers on the tables meet EVN 328 standards R404A gas based on.

- Room Temperature : Ta
- Evaporation Temperature : Te
- Refrigerant Gas : R404A
- Temperature Fark (ΔT) : Ta - Te

If the conditions specified for the evaporator conform to the Eurovent criteria, you can select the evaporator by using FORMULA-1 and if not, FORMULA-2.

- Qe : Evaporator Capacity (catalogue value)
Qy : Cooling Capacity
f1 : Evaporator Correction Factor
f2 : Refrigerant Gas Factor
fev : EVN 328 Conversion Factor

If EVN 328 Meets The Criteria

$$\text{FORMULA-1 : } Q_e = Q_y \times f_2$$

If EVN 328 Does Not Meet The Criteria

$$\text{FORMULA-2 : } Q_e = \frac{Q_y \times f_1 \times f_2}{f_{ev}}$$

EVN 328	Oda Sıcaklığı Room Temperature	Evaporasyon Sıcaklığı Evaporation Temperature	Sıcaklık Farkı Temperature Fark (ΔT)	Lamel Aralığı Fin Spacing
	°C	°C	°C	mm
	Ta	Te	Ta - Te	h
SC1	10	0	10	4 - 6 - 8
SC2	0	-8	8	4 - 6 - 8
SC3	-18	-25	7	6 - 8 - 10
SC4	-25	-31	6	6 - 8 - 10
SC5	-35	-40	5	10

FORMÜL-1	$Q_e = Q_y \times f_2$							
FORMÜL-2	$Q_e = Q_y \times f_1 \times f_2 / f_{ev}$							
f1 : Evaporatör Düzeltme Faktörü / Evaporator Correction Factor								
Evaporasyon Sıcaklık Evaporation Temperature Te (°C)		▲T : Ta - Te (°C)						
		5	6	7	8	10	11	12
-	5	1,58	1,23	0,99	0,85	0,65	0,59	0,52
SC1	0	1,63	1,28	1,06	0,90	0,70	0,62	0,56
-	-5	1,65	1,32	1,10	0,94	0,73	0,66	0,60
SC2	-8	1,70	1,36	1,15	1,00	0,76	0,70	0,63
-	-10	1,77	1,41	1,19	1,02	0,79	0,72	0,65
-	-15	1,86	1,51	1,27	1,09	0,85	0,77	0,70
-	-20	1,99	1,58	1,38	1,19	0,94	0,84	0,76
SC3	-25	2,10	1,69	1,48	1,26	1,01	0,90	0,82
SC4	-30	2,25	1,88	1,59	1,37	1,09	0,98	0,89
-	-35	2,39	2,03	1,76	1,46	1,16	1,05	0,95
SC5	-40	2,71	2,33	1,95	1,60	1,24	1,13	1,11
f _{ev} : EVN 328 Dönüşüm Faktörü / EVN 328 Conversion Factor								
EVN 328	SC1	0,70	1,00	1,48	1,88	2,71		
	SC2	1,00	1,48	1,88	2,71			
f2 : Soğutucu Gaz Faktörü / Refrigerant Gas Factor								
Akışkan / Fluid	SC1	SC2	SC3	SC4	SC5			
R134A	1,05	1,10	1,20	-	-			
R22	1,03	1,05	1,09	1,09	-			
R404A	1,00	1,00	1,00	1,00	1,00			
R407C	1,01	1,02	1,04	1,05	-			

Örnek 1 / Example 1 :

Soğutma Yüğü / Cooling Capacity : 15000 Watt
 Oda Sıcaklığı / Room Temperature : 0°C
 Evaporasyon Sıcaklığı / Evaporation Temperature : -8°C
 Soğutucu Gaz / Refrigerant Gas : R407C
 Seçilen Lamel Aralığı / Selected Fin Spacing : 8 mm
 Q_y : 15000 Watt f₂ : 1,02
 T_a : 0°C h : 8 mm
 T_e : -8°C
 ▲T : T_a - T_e = 0 - (-8) = 8°C

T_a ve T_e Eurovent şartlarına uygundur. Soğutucu SC2 den olmalı.
 T_a and T_e are in accordance with Eurovent Standarts.

FORMÜL-1 / FORMULA-1 :

$$Q_e = Q_y \times f_2$$

$$Q_e = 15000 \times 1,02$$

$$Q_e = 15300 \text{ Watt (SC2)}$$

Seçilen Soğutucu / Selected Unit Cooler : SO 305 / AEY 613 / AEB 323

Örnek 2 / Example 2 :

Soğutma Yüğü / Cooling Capacity : 10000 Watt
 Oda Sıcaklığı / Room Temperature : 5°C
 Evaporasyon Sıcaklığı / Evaporation Temperature : -5°C
 Soğutucu Gaz / Refrigerant Gas : R22
 Seçilen Lamel Aralığı / Selected Fin Spacing : 6 mm
 Q_y : 10000 Watt f₁ : 0,73
 T_a : 5°C f₂ : 1,03
 T_e : -5°C f_{ev} : 0,70
 ▲T : T_a - T_e = 5 - (-5) = 10°C h : 6 mm

T_a ve T_e Eurovent şartlarına uygun değildir. Soğutucu SC1 den olmalı.
 T_a and T_e aren't in accordance with Eurovent Standarts.

FORMÜL-2 / FORMULA-2 :

$$Q_e = Q_y \times f_1 \times f_2 / f_{ev}$$

$$Q_e = 10000 \times 0,73 \times 1,03 / 0,70$$

$$Q_e = 10741 \text{ Watt (SC1)}$$

Seçilen Soğutucu / Selected Unit Cooler : SO 266 / AEY 557 / AEB 212

TEKNİK BİLGİLER

AEK SERİSİ STANDART ODA SOĞUTUCULAR

AEK serisi standart oda soğutucular bakır borulu olup ısı transfer yüzeyini artıran dalgalı finlerden imal edilmiştir.

Boru

3/8" (et kalınlığı 0,35 mm) bakır boru çapından şaşırtmalı olarak dizayn edilip, kalıp geometrisi 32X28 şaşırtmalı, distribütörlü ve bakır kollektörlü olarak üretilmektedir.

Fin

Finler 0,12 ve 0,20 mm kalınlığında alüminyumdan dalgalı olarak imal edilmektedir. Lamel aralıkları 4 - 6 mm arasında üretilmektedir.

Kasa

Galvanizli çelikten imal edilir. AEY serisi standart oda soğutucular RAL 9010 elektro statik toz boya ile boyanmaktadır.

Test

İmal sonrası bütün standart oda soğutucuları 24 - 28 bar basınç ile test edildikten sonra 3 bar azot ile basınçlandırılarak sevk edilir.

Fan

Bu serideki standart oda soğutucular da Ø300 - Ø350 mm fanlar kullanılmaktadır.

TECHNICAL SPECIFICATIONS

AEK SERIES STANDARD UNIT AIR COOLERS

AEK series high performance standard unit air coolers are manufactured with copper tubes, corrugated aluminium fins which improve heat transfer coefficient.

Tubes

3/8" (thickness 0,35 mm) copper tubes designed as crosswise, geometry 32X28 manufactured as staggered.

Fins

Fins has been manufactured corrugated 0,12 and 0,20 mm aluminium. Lamellar spacings are produced between 4 - 6 mm.

Casing

Manufactured from galvanized steel. AEY series standard RAL 9010, room coolers, Electro-Static painted with powder coating.

Test

All coils are tested with pressurized 24 - 28 bars, coils are provided with 3 bars nitrogen loaded in.

Fans

Standard unit air coolers provided without fans. The special orders produced with Ø300 - Ø350 mm diameter fans.

Malzemeler Material	Boru Tube	Lamel Fin	Kasa Casing	Kollektör Collector
Bakır Copper	<input checked="" type="checkbox"/>			<input checked="" type="checkbox"/>
Alüminyum Aluminium		<input checked="" type="checkbox"/>	<input checked="" type="checkbox"/>	
Epoksi Alüminyum Epoxy Aluminium		<input checked="" type="checkbox"/>		
Epoksi Boyalı Alüminyum Epoxy Painted Aluminium		<input checked="" type="checkbox"/>		
Galvaniz Galvanized			<input checked="" type="checkbox"/>	
Statik Boya Static Paint			<input checked="" type="checkbox"/>	
Krom Chromium			<input checked="" type="checkbox"/>	
Çelik Steel				
<input checked="" type="checkbox"/>	Standart Versiyon / Standart Version			

AKSİYAL FANLAR / AXIAL FANS

Fan Sayısı / Fan Count :

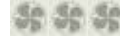
1 FANLI



2 FANLI



3 FANLI



4 FANLI



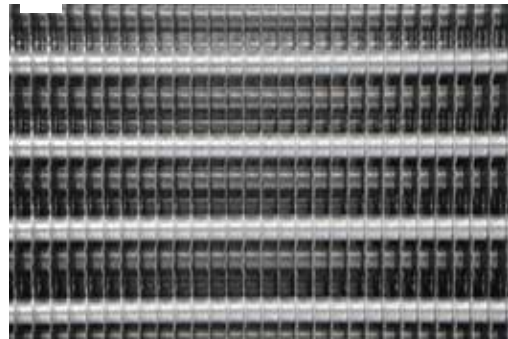
Fan Çapları / Fan Diameters :

Ø300 - Ø350 - Ø400 - Ø450 - Ø500 mm
mm



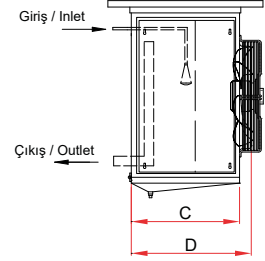
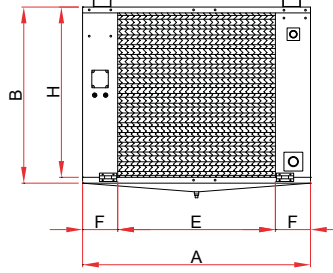
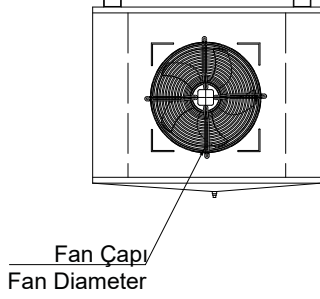
FİN ARALIGI / FIN SPACING

4 / 6 / 8 ⇔ mm



- STANDART ODA SOĞUTUCULARI
STANDARD UNIT AIR COOLERS
- AEK SERİSİ





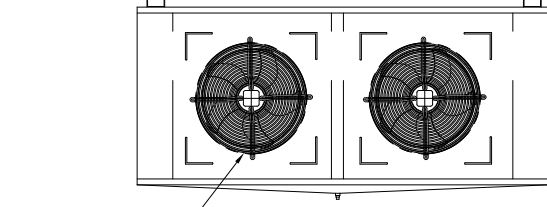
Kalip Geometrisi / Modul Geometry	32X28 mm
Bakır Boru / Copper Pipe	3/8" (9,52 mm)
Kabin / Cabin	Statik boyalı / Static Painted
Lamel Aralığı / Fin Spacing	4 mm

	Oda Sıcaklığı Room Temp.	Evap. Sıcaklığı Evap. Temp.
SC1	10°C	0°C
SC2	0°C	-8°C
SC3	-18°C	-25°C
SC4	-25°C	-31°C

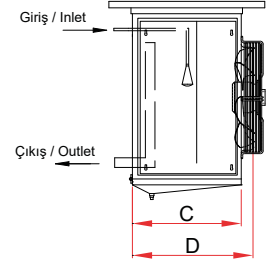
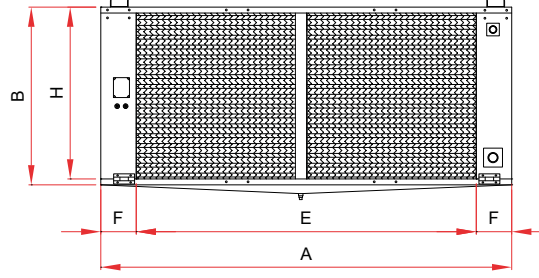


1 FANLI
4 mm LAMEL

Kod / Code		AEK 130-34	AEK 130-44	AEK 130-54	AEK 130-64	AEK 135-34	AEK 135-44	AEK 135-54	AEK 135-64	
Kapasite / Capacity WATT	SC1	2063	2632	3011	3412	3274	4069	4694	5260	
	SC2	1501	1894	2155	2466	2361	2947	3383	3813	
	SC3	-	-	-	-	-	-	-	-	
	SC4	-	-	-	-	-	-	-	-	
Fan Bilgileri Fan Data	Hava Debisi Airflow Rate	m ³ /h	1438	1354	1280	1220	2627	2466	2318	2189
	Fan Devri Fan Speed	d/dak	1~230 V : 1320				1~230 V : 1340			
	Çap Diameter	mm	300x1				350x1			
	Toplam Güç Total Power	kW	0,072	0,072	0,072	0,072	0,165	0,165	0,165	0,165
Batarya Bilgileri Battery Data	Yüzey Alanı Surface Area	m ²	6,77	9,04	11,28	13,61	9,02	12,04	15,05	18,03
	Boru Hacmi Tube Volume	dm ³	1,0	1,4	1,7	2,2	1,4	2,0	2,4	2,9
	Devreleme Circuit	adet	2	2	2	3	2	3	3	4
	Giriş / Inlet	mm	12	12	12	12	12	12	12	12
	Çıkış / Outlet	mm	16	16	16	16	16	16	16	16
Boyutlar / Dimensions mm	A	700	700	700	700	760	760	760	760	
	B	460	460	460	460	540	540	540	540	
	C	350	350	350	350	350	350	350	350	
	D	395	395	395	395	395	395	395	395	
	E	400	400	400	400	460	460	460	460	
	F	150	150	150	150	150	150	150	150	
	H	416	416	416	416	480	480	480	480	
Defrost WATT	Batarya / Battery	D1	3X200	4X200	5X200	6X200	4X230	5X230	6X230	7X230
	Batarya / Battery	D2	-	-	-	-	-	-	-	-
	Tava / Tray	D2	-	-	-	-	-	-	-	-



Fan Çapı
Fan Diameter



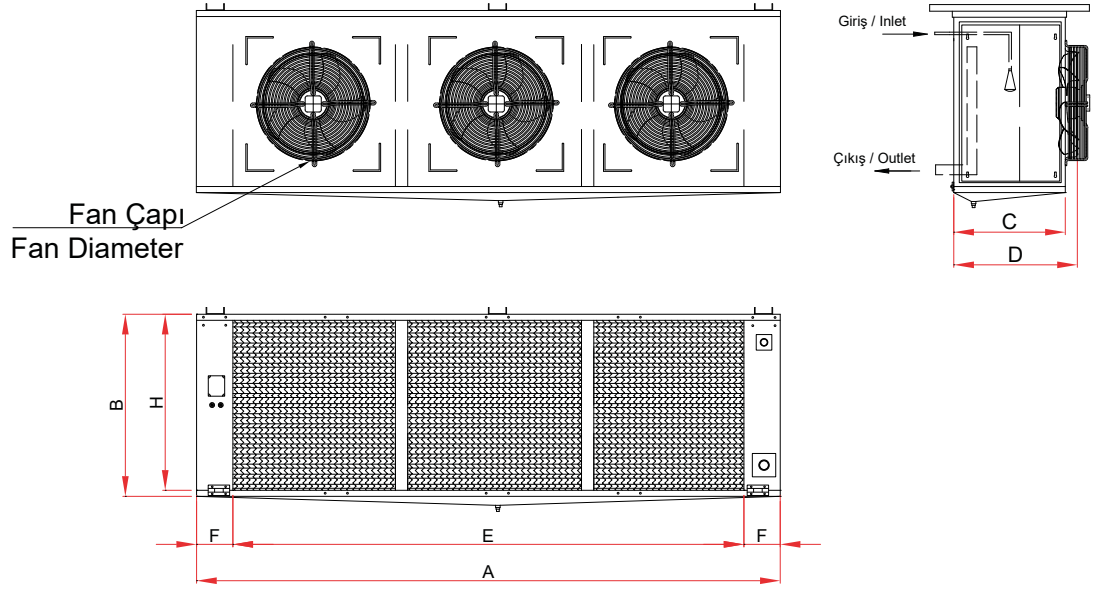
Kalip Geometrisi / Modul Geometry	32X28 mm
Bakır Boru / Copper Pipe	3/8" (9,52 mm)
Kabin / Cabin	Statik boyalı / Static Painted
Lamel Aralığı / Fin Spacing	4 mm

	Oda Sıcaklığı Room Temp.	Evap. Sıcaklığı Evap. Temp.
SC1	10°C	0°C
SC2	0°C	-8°C
SC3	-18°C	-25°C
SC4	-25°C	-31°C



2 FANLI
4 mm LAMEL

Kod / Code		AEK 230-34	AEK 230-44	AEK 230-54	AEK 230-64	AEK 235-34	AEK 235-44	AEK 235-54	AEK 235-64	
Kapasite / Capacity WATT	SC1	4308	5290	6234	6700	6432	8318	9371	10462	
	SC2	3099	3782	4463	4793	4652	5993	6730	7527	
	SC3	-	-	-	-	-	-	-	-	
	SC4	-	-	-	-	-	-	-	-	
Fan Bilgileri Fan Data	Hava Debisi Airflow Rate	m ³ /h	2869	2704	2560	2440	5255	4926	4635	4370
	Fan Devri Fan Speed	d/dak	1~230 V : 1320				1~230 V : 1340			
	Çap Diameter	mm	300x2				350x2			
	Toplam Güç Total Power	kw	0,144	0,144	0,144	0,144	0,33	0,33	0,33	0,33
Batarya Bilgileri Battery Data	Yüzey Alanı Surface Area	m ²	13,53	18,05	22,7	27,1	17,92	24,08	29,96	35,95
	Boru Hacmi Tube Volume	dm ³	2,0	2,6	3,6	4,0	2,6	4,0	4,6	5,4
	Devreleme Circuit	adet	3	3	4	4	4	5	5	6
	Giriş / Inlet	mm	12	12	12	12	12	12	12	12
	Çıkış / Outlet	mm	16	16	16	16	16	18	18	18
Boyutlar / Dimensions mm	A	1100	1100	1100	1100	1220	1220	1220	1220	
	B	460	460	460	460	540	540	540	540	
	C	350	350	350	350	350	350	350	350	
	D	395	395	395	395	395	395	395	395	
	E	800	800	800	800	920	920	920	920	
	F	150	150	150	150	150	150	150	150	
	H	416	416	416	416	480	480	480	480	
Defrost WATT	Batarya / Battery	D1	3X400	4X400	5X400	6X400	4X460	5X460	6X460	7X460
	Batarya / Battery	D2	-	-	-	-	-	-	-	-
	Tava / Tray	D2	-	-	-	-	-	-	-	-



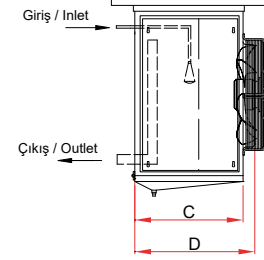
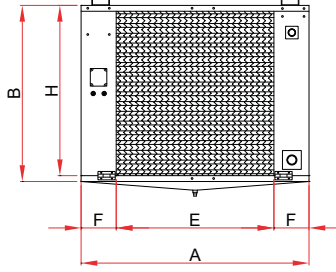
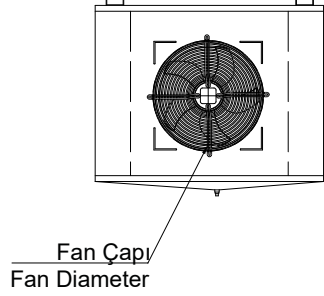
Kalip Geometrisi / Modul Geometry	32X28 mm
Bakır Boru / Copper Pipe	3/8" (9,52 mm)
Kabin / Cabin	Statik boyalı / Static Painted
Lamel Aralığı / Fin Spacing	4 mm

	Oda Sıcaklığı Room Temp.	Evap. Sıcaklığı Evap. Temp.
SC1	10°C	0°C
SC2	0°C	-8°C
SC3	-18°C	-25°C
SC4	-25°C	-31°C



3 FANLI
4 mm LAMEL

Kod / Code		AEK 330 - 34	AEK 330 - 44	AEK 330 - 54	AEK 330 - 64	AEK 335 - 34	AEK 335 - 44	AEK 335 - 54	AEK 335 - 64	
Kapasite / Capacity WATT	SC1	6245	8141	9302	10116	9719	12387	14423	16064	
	SC2	4546	5836	6676	7240	6992	8879	10415	11562	
	SC3	-	-	-	-	-	-	-	-	
	SC4	-	-	-	-	-	-	-	-	
Fan Bilgileri Fan Data	Hava Debisi Airflow Rate	m ³ /h	4314	4056	3845	3660	7882	7388	6952	6556
	Fan Devri Fan Speed	d/dak	1~230 V : 1320				1~230 V : 1340			
	Çap Diameter	mm	300x3				350x3			
	Toplam Güç Total Power	kW	0,216	0,216	0,216	0,216	0,495	0,495	0,495	0,495
Batarya Bilgileri Battery Data	Yüzey Alanı Surface Area	m ²	20,3	27,15	33,84	40,61	26,87	36,12	45,02	54,18
	Boru Hacmi Tube Volume	dm ³	3,2	4,3	5,1	6,0	4,0	5,8	7,1	8,7
	Devreleme Circuit	adet	6	5	6	6	5	6	9	9
	Giriş / Inlet	mm	12	12	12	12	12	12	12	12
	Çıkış / Outlet	mm	18	18	18	18	18	18	22	22
Boyutlar / Dimensions mm	A	1500	1500	1500	1500	1680	1680	1680	1680	
	B	460	460	460	460	540	540	540	540	
	C	350	350	350	350	350	350	350	350	
	D	395	395	395	395	395	395	395	395	
	E	1200	1200	1200	1200	1380	1380	1380	1380	
	F	150	150	150	150	150	150	150	150	
	H	416	416	416	416	480	480	480	480	
Defrost WATT	Batarya / Battery	D1	3X600	4X600	5X600	6X600	4X690	5X690	6X690	7X690
	Batarya / Battery	D2	-	-	-	-	-	-	-	-
	Tava / Tray	D2	-	-	-	-	-	-	-	-



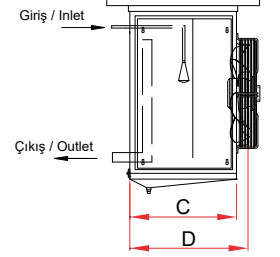
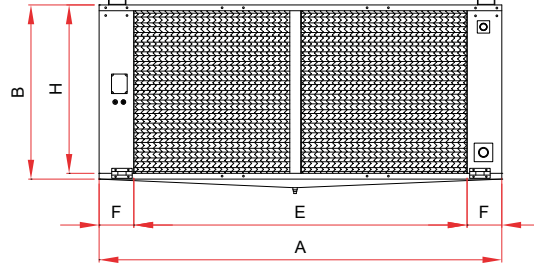
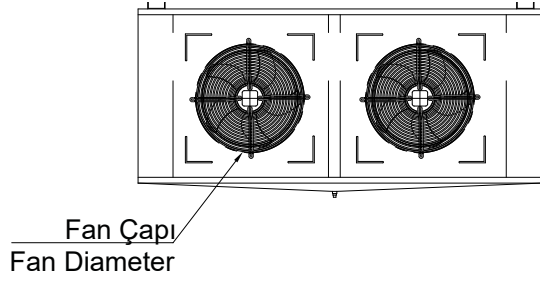
Kalip Geometrisi / Modul Geometry	32X28 mm
Bakır Boru / Copper Pipe	3/8" (9,52 mm)
Kabin / Cabin	Statik boyalı / Static Painted
Lamel Aralığı / Fin Spacing	6 mm

	Oda Sıcaklığı Room Temp.	Evap. Sıcaklığı Evap. Temp.
SC1	10°C	0°C
SC2	0°C	-8°C
SC3	-18°C	-25°C
SC4	-25°C	-31°C



1 FANLI
6 mm LAMEL

Kod / Code		AEK 130 - 36	AEK 130 - 46	AEK 130 - 56	AEK 130 - 66	AEK 135 - 36	AEK 135 - 46	AEK 135 - 56	AEK 135 - 66	
Kapasite / Capacity WATT	SC1	1601	2099	2496	2780	2587	3247	3857	4370	
	SC2	1161	1511	1786	2002	1864	2350	2778	3163	
	SC3	931	1175	1341	1564	1458	1861	2128	2472	
	SC4	743	949	1073	1254	1167	1513	1707	2009	
Fan Bilgileri Fan Data	Hava Debisi Airflow Rate	m ³ /h	1494,3	1417	1350,3	1294	2734	2592	2463	2344
	Fan Devri Fan Speed	d/dak	1~230 V : 1320				1~230 V : 1340			
	Çap Diameter	mm	300x1				350x1			
	Toplam Güç Total Power	kW	0,072	0,072	0,072	0,072	0,165	0,165	0,165	0,165
Batarya Bilgileri Battery Data	Yüzey Alanı Surface Area	m ²	4,66	6,21	7,78	9,32	6,22	8,31	10,35	12,44
	Boru Hacmi Tube Volume	dm ³	1,0	1,4	1,7	2,2	1,4	2,0	2,4	2,9
	Devreleme Circuit	adet	2	2	2	3	2	3	3	4
	Giriş / Inlet	mm	12	12	12	12	12	12	12	12
	Çıkış / Outlet	mm	16	16	16	16	16	16	16	16
Boyutlar / Dimensions mm	A	700	700	700	700	760	760	760	760	
	B	460	460	460	460	540	540	540	540	
	C	350	350	350	350	350	350	350	350	
	D	395	395	395	395	395	395	395	395	
	E	400	400	400	400	460	460	460	460	
	F	150	150	150	150	150	150	150	150	
	H	416	416	416	416	480	480	480	480	
Defrost WATT	Batarya / Battery	D1	3X200	4X200	5X200	6X200	4X230	5X230	6X230	7X230
	Batarya / Battery	D2	4X200	5X200	6X200	8X200	5X230	5X230	6X230	7X230
	Tava / Tray		2X200	2X200	3X200	3X200	2X230	2X230	3X230	3X230



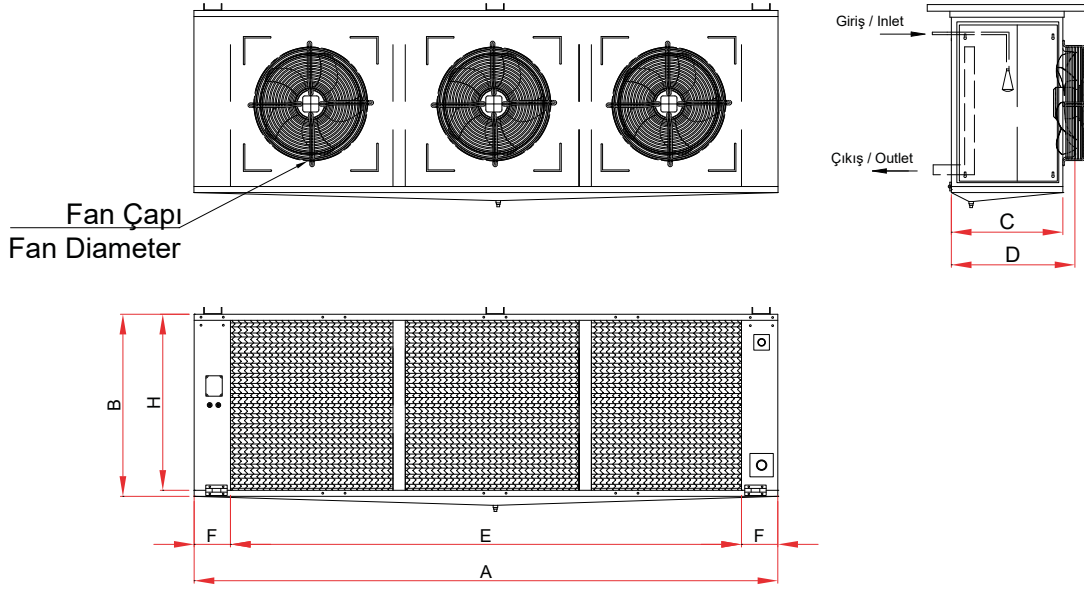
Kalip Geometrisi / Modul Geometry	32X28 mm
Bakır Boru / Copper Pipe	3/8" (9,52 mm)
Kabin / Cabin	Statik boyalı / Static Painted
Lamel Aralığı / Fin Spacing	6 mm

	Oda Sıcaklığı Room Temp.	Evap. Sıcaklığı Evap. Temp.
SC1	10°C	0°C
SC2	0°C	-8°C
SC3	-18°C	-25°C
SC4	-25°C	-31°C



2 FANLI
6 mm LAMEL

Kod / Code		AEK 230 - 36	AEK 230 - 46	AEK 230 - 56	AEK 230 - 66	AEK 235 - 36	AEK 235 - 46	AEK 235 - 56	AEK 235 - 66	
Kapasite / Capacity WATT	SC1	3380	4313	5152	5700	5039	6678	7764	8807	
	SC2	2433	3082	3686	4071	3641	4807	5574	6333	
	SC3	1908	2320	2794	3025	2900	3750	4200	4793	
	SC4	1551	1842	2249	2395	2341	3013	3319	3805	
Fan Bilgileri Fan Data	Hava Debisi Airflow Rate	m ³ /h	2981,4	2834	2700,3	2588	5467,6	5177,2	4919	4687
	Fan Devri Fan Speed	d/dak	1~230 V : 1320				1~230 V : 1340			
	Çap Diameter	mm	300x2				350x2			
	Toplam Güç Total Power	kw	0,144	0,144	0,144	0,144	0,33	0,33	0,33	0,33
Batarya Bilgileri Battery Data	Yüzey Alanı Surface Area	m ²	9,3	12,4	15,64	18,64	12,32	16,62	20,64	24,76
	Boru Hacmi Tube Volume	dm ³	2,0	2,6	3,6	4,0	2,6	4,0	4,6	5,4
	Devreleme Circuit	adet	3	3	4	4	4	5	5	6
	Giriş / Inlet	mm	12	12	12	12	12	12	12	12
	Çıkış / Outlet	mm	16	16	16	16	16	18	18	18
Boyutlar / Dimensions mm	A	1100	1100	1100	1100	1220	1220	1220	1220	
	B	460	460	460	460	540	540	540	540	
	C	350	350	350	350	350	350	350	350	
	D	395	395	395	395	395	395	395	395	
	E	800	800	800	800	920	920	920	920	
	F	150	150	150	150	150	150	150	150	
	H	416	416	416	416	480	480	480	480	
Defrost WATT	Batarya / Battery	D1	3X400	4X400	5X400	6X400	4X460	5X460	6X460	7X460
	Batarya / Battery	D2	4X400	5X400	6X400	8X400	5X460	5X460	6X460	7X460
	Tava / Tray		2X400	2X400	3X400	3X400	2X460	2X460	3X460	3X460



Kalip Geometrisi / Modul Geometry	32X28 mm
Bakır Boru / Copper Pipe	3/8" (9,52 mm)
Kabin / Cabin	Statik boyalı / Static Painted
Lamel Aralığı / Fin Spacing	6 mm

	Oda Sıcaklığı Room Temp.	Evap. Sıcaklığı Evap. Temp.
SC1	10°C	0°C
SC2	0°C	-8°C
SC3	-18°C	-25°C
SC4	-25°C	-31°C



3 FANLI
6 mm LAMEL

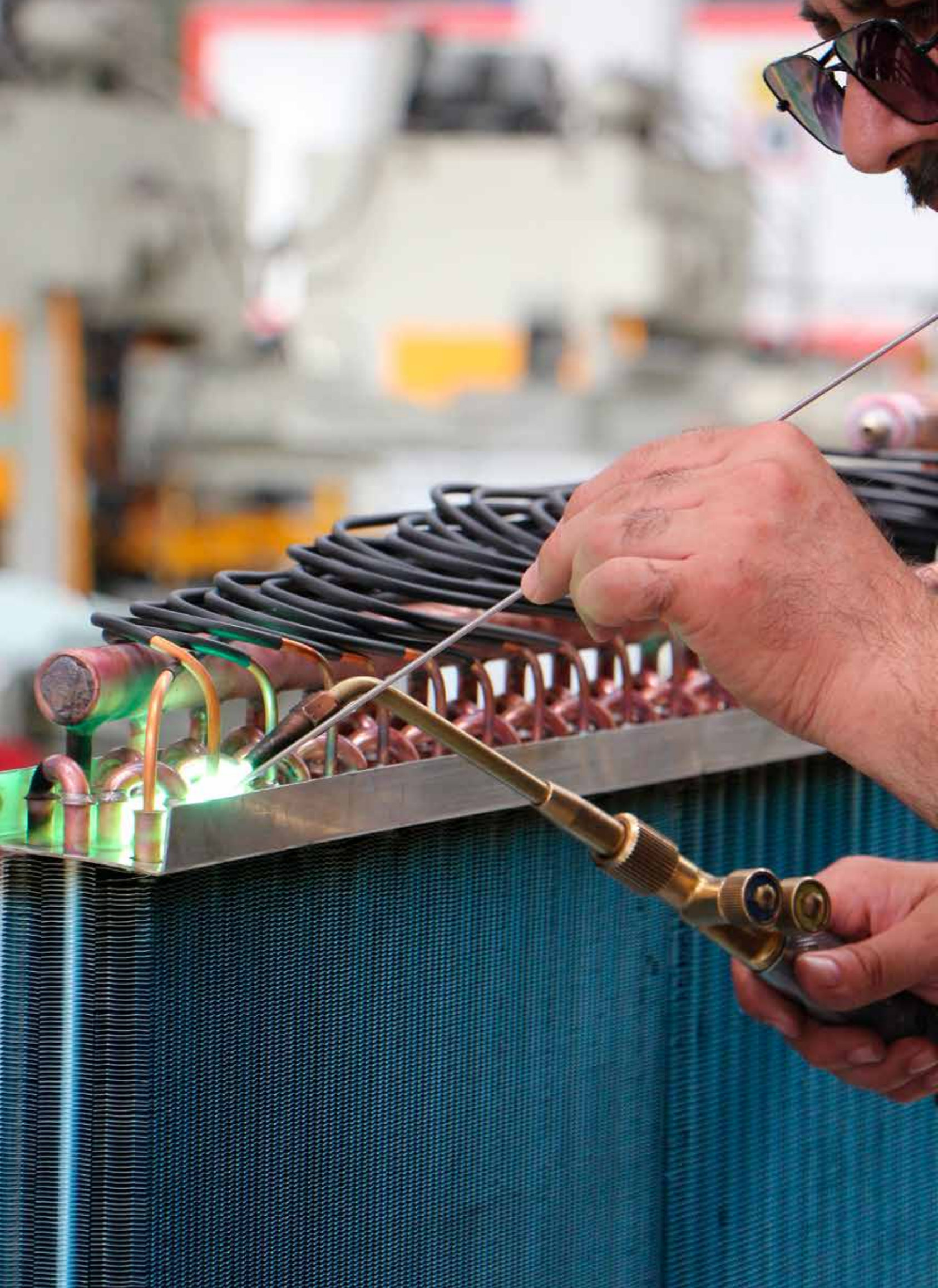
Kod / Code		AEK 330 - 36	AEK 330 - 46	AEK 330 - 56	AEK 330 - 66	AEK 335 - 36	AEK 335 - 46	AEK 335 - 56	AEK 335 - 66	
Kapasite / Capacity WATT	SC1	5151	6573	7646	8591	7712	10112	11770	13542	
	SC2	3672	4706	5476	6138	5545	7250	8484	9735	
	SC3	2699	3621	4202	4580	4282	5440	6641	7369	
	SC4	2131	2911	3400	3637	3430	4324	5359	5862	
Fan Bilgileri Fan Data	Hava Debisi Airflow Rate	m ³ /h	4472	4250,6	4050,3	3881,5	8191,7	7765,7	7388,1	7030
	Fan Devri Fan Speed	d/dak	1~230 V : 1320				1~230 V : 1340			
	Çap Diameter	mm	300x3				350x3			
	Toplam Güç Total Power	kW	0,216	0,216	0,216	0,216	0,495	0,495	0,495	0,495
Batarya Bilgileri Battery Data	Yüzey Alanı Surface Area	m ²	13,98	18,72	23,3	27,96	18,49	24,93	31,04	37,4
	Boru Hacmi Tube Volume	dm ³	3,0	4,3	5,1	6,0	4,0	5,8	7,1	8,7
	Devreleme Circuit	adet	3	5	6	6	5	6	9	9
	Giriş / Inlet	mm	12	12	12	12	12	12	12	12
	Çıkış / Outlet	mm	18	18	18	18	18	18	22	22
Boyutlar / Dimensions mm	A	1500	1500	1500	1500	1680	1680	1680	1680	
	B	460	460	460	460	540	540	540	540	
	C	350	350	350	350	350	350	350	350	
	D	395	395	395	395	395	395	395	395	
	E	1200	1200	1200	1200	1380	1380	1380	1380	
	F	150	150	150	150	150	150	150	150	
	H	416	416	416	416	480	480	480	480	
Defrost WATT	Batarya / Battery	D1	3X600	4X600	5X600	6X600	4X690	5X690	6X690	7X690
	Batarya / Battery	D2	4X600	5X600	6X600	8X600	5X690	5X690	6X690	7X690
	Tava / Tray		2X600	2X600	3X600	3X600	2X690	2X690	3X690	3X690



azak
ISI DEĞİŞTİRİCİLERİ

- **STANDART ODA SOĞUTUCULARI**
STANDARD UNIT AIR COOLERS
- **AEY SERİSİ**





TEKNİK BİLGİLER

AEY SERİSİ STANDART ODA SOĞUTUCULAR

AEY serisi standart oda soğutucular bakır borulu olup ısı transfer yüzeyini artıran dalgalı finlerden imal edilmiştir.

Boru

1/2" (et kalınlığı 0,35 mm) bakır boru çapından şaşırtmalı olarak dizayn edilip, kalıp geometrisi 40x35 şaşırtmalı, distribütörlü ve bakır kollektörlü olarak üretilmektedir.

Fin

Finler 0,20 mm kalınlığında alüminyumdan dalgalı olarak imal edilmektedir. Lamel aralıkları 4 - 6 - 8 mm arasında üretilmektedir.

Kasa

Galvanizli çelikten imal edilir. AEY serisi standart oda soğutucular RAL 9010 elektro statik toz boya ile boyanmaktadır.

Test

İmal sonrası bütün standart oda soğutucuları 24 - 28 bar basınç ile test edildikten sonra 3 bar azot ile basınçlandırılarak sevk edilir.

Fan

Bu serideki standart oda soğutucular da $\varnothing 300$ - $\varnothing 350$ - $\varnothing 400$ - $\varnothing 450$ - $\varnothing 500$ mm fanlar kullanılmaktadır.

TECHNICAL SPECIFICATIONS

AEY SERIES STANDARD UNIT AIR COOLERS

AEY series high performance standard unit air coolers are manufactured with copper tubes, corrugated aluminium fins which improve heat transfer coefficient.

Tubes

1/2" (thickness 0,35 mm) copper tubes designed as crosswise, geometry 40X35 manufactured as staggered.

Fins

Fins has been manufactured corrugated 0,20 mm aluminium. Lamellar spacings are produced between 4 - 6 - 8 mm.

Casing

Manufactured from galvanized steel. AEY series standard RAL 9010, room coolers, Electro-Static painted with powder coating.

Test

All coils are tested with pressurized 24 - 28 bars, coils are provided with 3 bars nitrogen loaded in.

Fans

Standard unit air coolers provided without fans. The special orders produced with $\varnothing 300$ - $\varnothing 350$ - $\varnothing 400$ - $\varnothing 450$ - $\varnothing 500$ mm diameter fans.

Malzemeler Material	Boru Tube	Lamel Fin	Kasa Casing	Kollektör Collector
Bakır Copper	<input checked="" type="checkbox"/>			<input checked="" type="checkbox"/>
Alüminyum Aluminium		<input checked="" type="checkbox"/>	<input checked="" type="checkbox"/>	
Epoksi Alüminyum Epoxy Aluminium		<input checked="" type="checkbox"/>		
Epoksi Boyalı Alüminyum Epoxy Painted Aluminium		<input checked="" type="checkbox"/>		
Galvaniz Galvanized			<input checked="" type="checkbox"/>	
Statik Boya Static Paint			<input checked="" type="checkbox"/>	
Krom Chromium			<input checked="" type="checkbox"/>	
Çelik Steel				
<input checked="" type="checkbox"/>	Standart Versiyon / Standart Version			

AKSİYAL FANLAR / AXIAL FANS

Fan Sayısı / Fan Count :

1 FANLI

2 FANLI

3 FANLI

4 FANLI



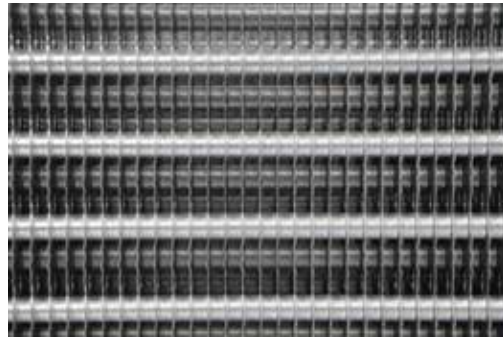
Fan Çapları / Fan Diameters :

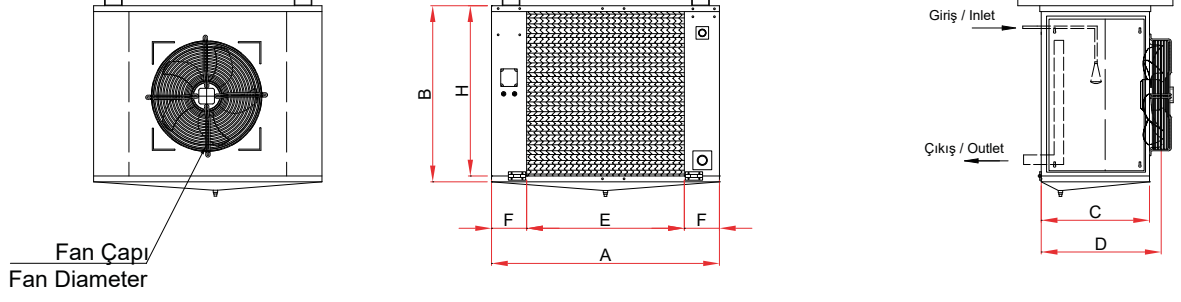
$\varnothing 300$ - $\varnothing 350$ - $\varnothing 400$ - $\varnothing 450$ - $\varnothing 500$ mm



FİN ARALIĞI / FIN SPACING

4 / 6 / 8 \Leftrightarrow mm





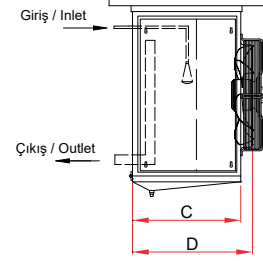
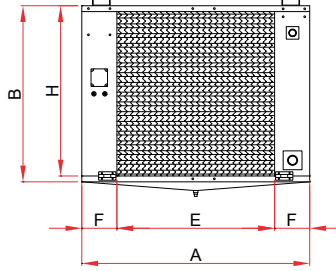
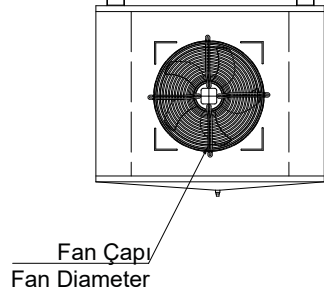
Kalip Geometrisi / Modul Geometry	40X35 mm
Bakır Boru / Copper Pipe	1/2" (12,7 mm)
Kabin / Cabin	Statik boyalı / Static Painted
Lamel Aralığı / Fin Spacing	4 mm

	Oda Sıcaklığı Room Temp.	Evap. Sıcaklığı Evap. Temp.
SC1	10°C	0°C
SC2	0°C	-8°C
SC3	-18°C	-25°C
SC4	-25°C	-31°C



1 FANLI
4 mm LAMEL

Kod / Code		AEY 130-34	AEY 130-44	AEY 130-54	AEY 135-34	AEY 135-44	AEY 135-54	AEY 135-64	AEY 140-44	AEY 140-54	AEY 140-64	
Kapasite / Capacity WATT	SC1	2465	2961	3274	3659	4685	5224	5852	5841	6619	7016	
	SC2	1774	2115	2383	2682	3399	3821	4266	4211	4810	5251	
	SC3	-	-	-	-	-	-	-	-	-	-	
	SC4	-	-	-	-	-	-	-	-	-	-	
Fan Bilgileri Fan Data	Hava Debisi Airflow Rate	m ³ /h	1378	1287	1213	2560	2379	2224	2085	3021	2830	2668
	Fan Devri Fan Speed	d/dak	1~230 V : 1320			1~230 V : 1340			1~230 V : 1430			
	Çap Diameter	mm	300x1			350x1			400x1			
	Toplam Güç Total Power	kw	0,072	0,072	0,072	0,165	0,165	0,165	0,165	0,16	0,16	0,16
Batarya Bilgileri Battery Data	Yüzey Alanı Surface Area	m ²	8,0	10,7	13,3	11,0	14,8	18,4	22,2	17,6	22,0	26,4
	Boru Hacmi Tube Volume	dm ³	1,6	2,0	2,4	2,1	2,8	3,5	4,1	3,4	4,2	5,0
	Devreleme Circuit	adet	1	1	2	2	2	2	3	2	3	4
	Giriş / Inlet	mm	12	12	16	16	16	16	16	16	16	16
	Çıkış / Outlet	mm	12	12	16	16	16	18	18	18	18	18
Boyutlar / Dimensions mm	A	700	700	700	760	760	760	760	850	850	850	
	B	460	460	460	540	540	540	540	540	540	540	
	C	350	350	350	350	350	400	400	400	400	400	
	D	395	395	395	395	395	445	445	445	445	445	
	E	400	400	400	460	460	460	460	550	550	550	
	F	150	150	150	150	150	150	150	150	150	150	
	H	400	400	400	480	480	480	480	480	480	480	
Defrost WATT	Batarya / Battery	D1	3x200	4x200	5x200	4x230	5x230	6x230	6x230	5x275	6x275	6x275
	Batarya / Battery	D2	-	-	-	-	-	-	-	-	-	-
	Tava / Tray		-	-	-	-	-	-	-	-	-	-



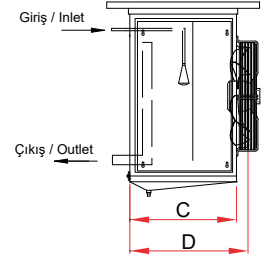
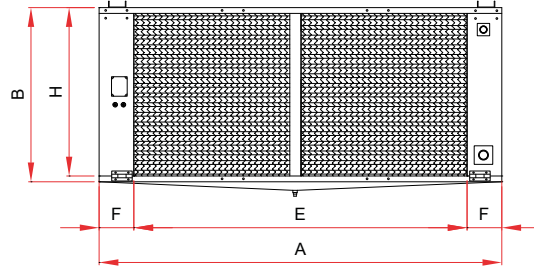
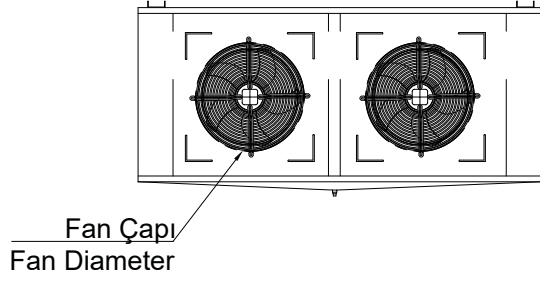
Kalip Geometrisi / Modul Geometry	40X35 mm
Bakır Boru / Copper Pipe	1/2" (12,7 mm)
Kabin / Cabin	Statik boyalı / Static Painted
Lamel Aralığı / Fin Spacing	4 mm

	Oda Sıcaklığı Room Temp.	Evap. Sıcaklığı Evap. Temp.
SC1	10°C	0°C
SC2	0°C	-8°C
SC3	-18°C	-25°C
SC4	-25°C	-31°C



1 FANLI
4 mm LAMEL

Kod / Code		AEY 145-34	AEY 145-44	AEY 145-54	AEY 145-64	AEY 150-34	AEY 150-44	AEY 150-54	AEY 150-64	AEY 150-54 v2	AEY 150-64 v2	
Kapasite / Capacity WATT	SC1	7238	8914	10267	11352	8368	10361	12013	13362	15037	16762	
	SC2	5242	6460	7450	8248	6098	7558	8768	9760	10830	12086	
	SC3	-	-	-	-	-	-	-	-	-	-	
	SC4	-	-	-	-	-	-	-	-	-	-	
Fan Bilgileri Fan Data	Hava Debisi Airflow Rate	m ³ /h	4820	4568	4335	4128	7095	6562	6122	5747	6907	6576
	Fan Devri Fan Speed	d/dak	1~230 V : 1300				3~400 V : 1390					
	Çap Diameter	mm	450x1				500x1					
	Toplam Güç Total Power	kw	0,35	0,35	0,35	0,35	0,72	0,72	0,72	0,72	0,72	0,72
Batarya Bilgileri Battery Data	Yüzey Alanı Surface Area	m ²	20,8	27,7	34,7	41,6	20,8	27,7	34,7	41,6	45,0	54,0
	Boru Hacmi Tube Volume	dm ³	4,0	5,2	6,7	7,9	4,2	5,4	6,7	7,9	8,6	10,2
	Devreleme Circuit	adet	3	4	5	6	3	4	5	6	5	6
	Giriş / Inlet	mm	16	16	16	18	16	16	16	18	16	18
	Çıkış / Outlet	mm	18	22	22	22	22	22	22	28	28	28
Boyutlar / Dimensions mm	A	950	950	950	950	950	950	950	950	1050	1050	
	B	700	700	700	700	700	700	700	700	780	780	
	C	400	400	450	450	400	400	400	450	450	450	
	D	445	445	495	495	445	445	445	495	495	495	
	E	650	650	650	650	650	650	650	650	650	750	750
	F	150	150	150	150	150	150	150	150	150	150	150
	H	640	640	640	640	640	640	640	640	640	720	720
Defrost WATT	Batarya / Battery	D1	5x325	6x325	7x325	8x325	5x325	6x325	7x325	8x325	8x375	10x375
	Batarya / Battery	D2	-	-	-	-	-	-	-	-	-	-
	Tava / Tray	D2	-	-	-	-	-	-	-	-	-	-



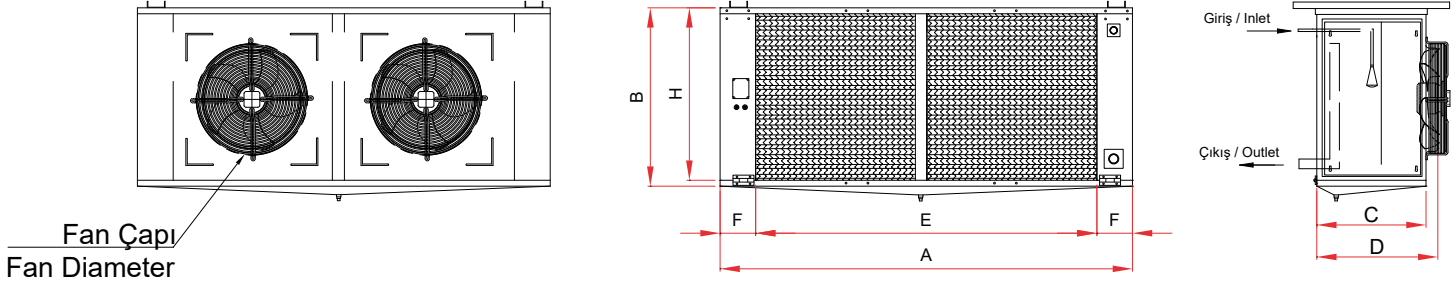
Kalip Geometrisi / Modul Geometry	40X35 mm
Bakır Boru / Copper Pipe	1/2" (12,7 mm)
Kabin / Cabin	Statik boyalı / Static Painted
Lamel Aralığı / Fin Spacing	4 mm

	Oda Sıcaklığı Room Temp.	Evap. Sıcaklığı Evap. Temp.
SC1	10°C	0°C
SC2	0°C	-8°C
SC3	-18°C	-25°C
SC4	-25°C	-31°C



2 FANLI
4 mm LAMEL

Kod / Code		AEY 230-34	AEY 230-44	AEY 230-54	AEY 235-34	AEY 235-44	AEY 235-54	AEY 235-64	AEY 240-44	AEY 240-54	AEY 240-64	
Kapasite / Capacity WATT	SC1	4913	6025	6783	7605	9534	10759	11898	11838	13551	14897	
	SC2	3540	4317	4892	5515	6863	7721	8586	8542	9683	10783	
	SC3	-	-	-	-	-	-	-	-	-	-	
	SC4	-	-	-	-	-	-	-	-	-	-	
Fan Bilgileri Fan Data	Hava Debisi Airflow Rate	m ³ /h	2756	2577	2426	5113	4751	4441	4164	6042	5657	5323
	Fan Devri Fan Speed	d/dak	1~230 V : 1320			1~230 V : 1340			1~230 V : 1430			
	Çap Diameter	mm	300x2			350x2			400x2			
	Toplam Güç Total Power	kw	0,144	0,144	0,144	0,33	0,33	0,33	0,33	0,32	0,32	0,32
Batarya Bilgileri Battery Data	Yüzey Alanı Surface Area	m ²	16,0	21,3	26,7	22,1	29,4	36,8	44,2	35,2	44,0	52,8
	Boru Hacmi Tube Volume	dm ³	2,9	4,0	5,0	4,1	5,4	6,9	8,3	6,5	8,1	9,7
	Devreleme Circuit	adet	2	2	3	3	3	3	4	3	5	6
	Giriş / Inlet	mm	16	16	16	16	16	16	16	16	16	18
	Çıkış / Outlet	mm	18	18	18	18	22	22	22	22	28	28
Boyutlar / Dimensions mm	A	1100	1100	1100	1220	1220	1220	1220	1400	1400	1400	
	B	460	460	460	540	540	540	540	540	540	540	
	C	350	350	350	350	350	400	400	400	400	400	
	D	395	395	395	395	395	445	445	445	445	445	
	E	800	800	800	920	920	920	920	1100	1100	1100	
	F	150	150	150	150	150	150	150	150	150	150	
	H	400	400	400	480	480	480	480	480	480	480	
Defrost WATT	Batarya / Battery	D1	3x400	4x400	5x400	4x460	5x460	6x460	6x460	5x550	6x550	6x550
	Batarya / Battery	D2	-	-	-	-	-	-	-	-	-	-
	Tava / Tray	D2	-	-	-	-	-	-	-	-	-	-



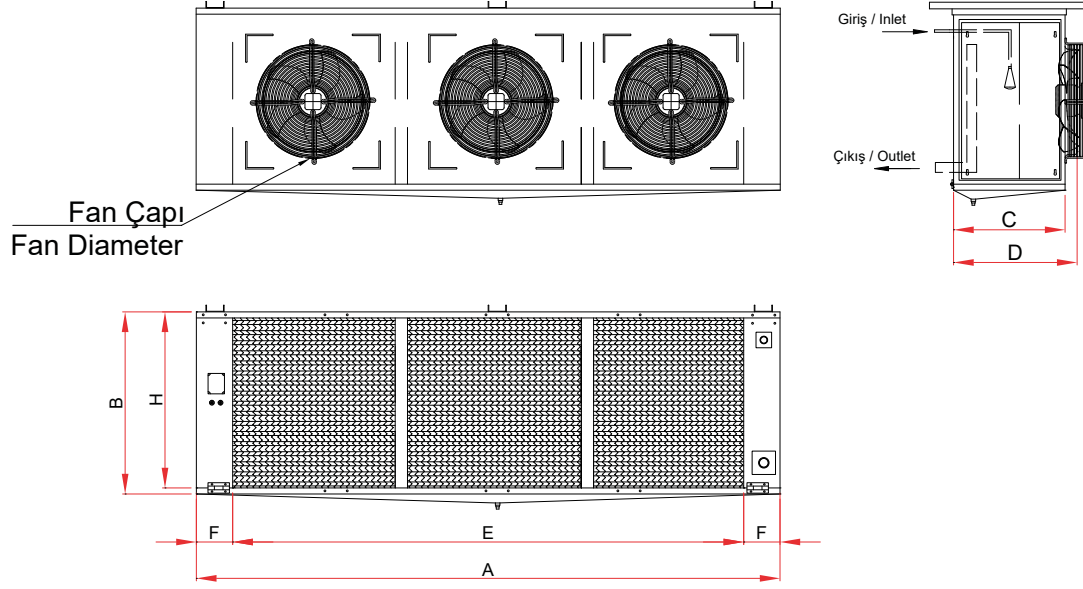
Kalip Geometrisi / Modul Geometry	40X35 mm
Bakır Boru / Copper Pipe	1/2" (12,7 mm)
Kabin / Cabin	Statik boyalı / Static Painted
Lamel Aralığı / Fin Spacing	4 mm

	Oda Sıcaklığı Room Temp.	Evap. Sıcaklığı Evap. Temp.
SC1	10°C	0°C
SC2	0°C	-8°C
SC3	-18°C	-25°C
SC4	-25°C	-31°C



2 FANLI
4 mm LAMEL

Kod / Code		AEY 245-34	AEY 245-44	AEY 245-54	AEY 245-64	AEY 250-34	AEY 250-44	AEY 250-54	AEY 250-64	AEY 250-54 v2	AEY 250-64 v2	
Kapasite / Capacity WATT	SC1	14832	18292	20858	23287	16484	21274	24430	27349	30171	33345	
	SC2	10612	13155	15055	16747	12031	15388	17729	19756	21703	23901	
	SC3	-	-	-	-	-	-	-	-	-	-	
	SC4	-	-	-	-	-	-	-	-	-	-	
Fan Bilgileri Fan Data	Hava Debisi Airflow Rate	m ³ /h	9627	9126	8670	8257	14162	13107	12235	11485	13814	13151
	Fan Devri Fan Speed	d/dak	1~230 V : 1300				3~400 V : 1390					
	Çap Diameter	mm	450x2				500x2					
	Toplam Güç Total Power	kw	0,70	0,70	0,70	0,70	1,44	1,44	1,44	1,44	1,44	1,44
Batarya Bilgileri Battery Data	Yüzey Alanı Surface Area	m ²	41,6	55,5	69,3	83,2	41,6	55,5	69,3	83,2	90,0	108,0
	Boru Hacmi Tube Volume	dm ³	7,9	10,6	13,4	15,9	7,9	10,6	13,4	15,9	17,3	20,5
	Devreleme Circuit	adet	4	6	8	8	3	6	8	8	9	9
	Giriş / Inlet	mm	16	18	18	18	16	18	18	18	18	18
	Çıkış / Outlet	mm	28	28	28	28	28	28	35	35	35	35
Boyutlar / Dimensions mm	A	1600	1600	1600	1600	1600	1600	1600	1600	1800	1800	
	B	700	700	700	700	700	700	700	700	780	780	
	C	400	400	450	450	400	400	400	450	450	450	
	D	445	445	495	495	445	445	445	495	495	495	
	E	1300	1300	1300	1300	1300	1300	1300	1300	1300	1500	1500
	F	150	150	150	150	150	150	150	150	150	150	150
	H	640	640	640	640	640	640	640	640	640	720	720
Defrost WATT	Batarya / Battery	D1	5x650	6x650	7x650	8x650	5x650	6x650	7x650	8x650	8x750	10x750
	Batarya / Battery	D2	-	-	-	-	-	-	-	-	-	-
	Tava / Tray	D2	-	-	-	-	-	-	-	-	-	-



Kalip Geometrisi / Modul Geometry	40X35 mm
Bakır Boru / Copper Pipe	1/2" (12,7 mm)
Kabin / Cabin	Statik boyalı / Static Painted
Lamel Aralığı / Fin Spacing	4 mm

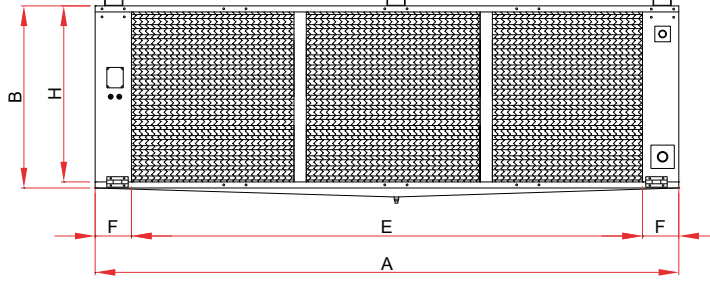
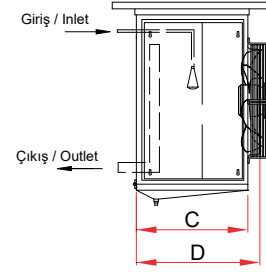
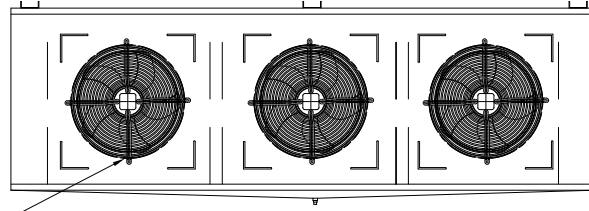
	Oda Sıcaklığı Room Temp.	Evap. Sıcaklığı Evap. Temp.
SC1	10°C	0°C
SC2	0°C	-8°C
SC3	-18°C	-25°C
SC4	-25°C	-31°C



3 FANLI
4 mm LAMEL

Kod / Code		AEY 330-34	AEY 330-44	AEY 330-54	AEY 335-34	AEY 335-44	AEY 335-54	AEY 335-64	AEY 340-44	AEY 340-54	AEY 340-64	
Kapasite / Capacity WATT	SC1	7395	8918	10198	11746	14369	16418	17952	17606	20308	22009	
	SC2	5329	6440	7287	8409	10310	11813	12961	12723	14600	15788	
	SC3	-	-	-	-	-	-	-	-	-	-	
	SC4	-	-	-	-	-	-	-	-	-	-	
Fan Bilgileri Fan Data	Hava Debisi Airflow Rate	m ³ /h	4134	3871	3523	7650	7127	6662	6246	9075	8480	7991
	Fan Devri Fan Speed	d/dak	1~230 V : 1320			1~230 V : 1340			1~230 V : 1430			
	Çap Diameter	mm	300x3			350x3			400x3			
	Toplam Güç Total Power	kw	0,216	0,216	0,216	0,495	0,495	0,495	0,495	0,48	0,48	0,48
Batarya Bilgileri Battery Data	Yüzey Alanı Surface Area	m ²	24,0	32,0	40,0	33,1	44,2	55,2	66,3	52,8	66,0	79,2
	Boru Hacmi Tube Volume	dm ³	4,5	6,0	7,4	6,2	8,3	10,5	12,4	10,0	12,4	14,8
	Devreleme Circuit	adet	3	4	3	3	4	5	6	6	6	6
	Giriş / Inlet	mm	16	16	16	16	16	16	18	18	18	18
	Çıkış / Outlet	mm	22	22	22	22	28	28	28	28	28	28
Boyutlar / Dimensions mm	A	1500	1500	1500	1680	1680	1680	1680	1950	1950	1950	
	B	460	460	460	540	540	540	540	540	540	540	
	C	350	350	350	350	350	400	400	400	400	400	
	D	395	395	395	395	395	445	445	445	445	445	
	E	1200	1200	1200	1380	1380	1380	1380	1650	1650	1650	
	F	150	150	150	150	150	150	150	150	150	150	
	H	400	400	400	480	480	480	480	480	480	480	
Defrost WATT	Batarya / Battery	D1	3x600	4x600	5x600	4x690	5x690	6x690	6x690	5x825	6x825	6x825
	Batarya / Battery	D2	-	-	-	-	-	-	-	-	-	-
	Tava / Tray	D2	-	-	-	-	-	-	-	-	-	-

Fan Çapı
Fan Diameter



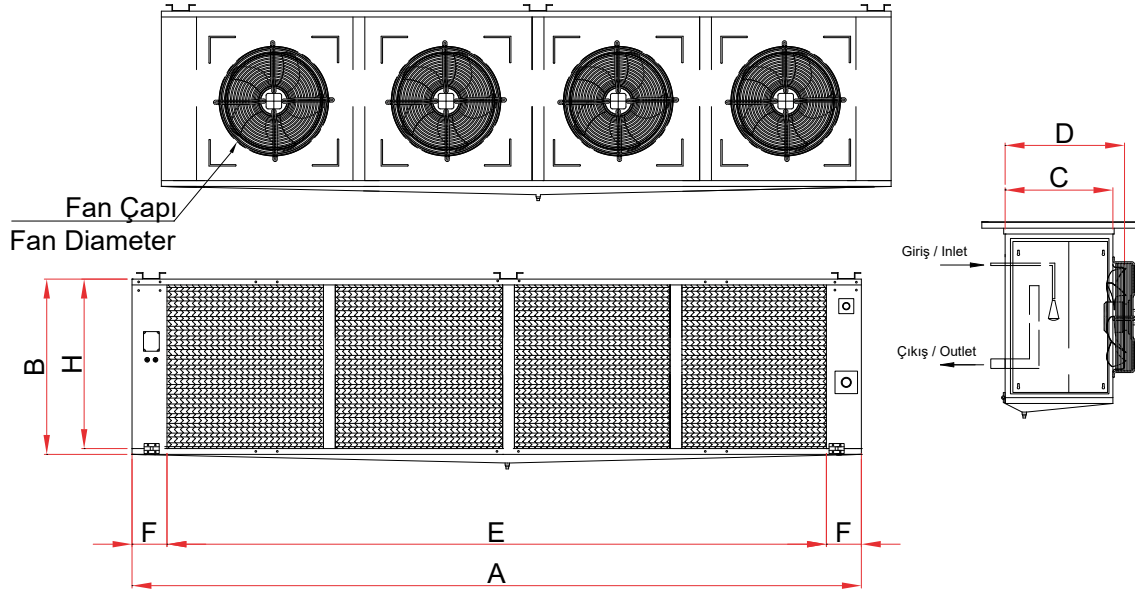
Kalip Geometrisi / Modul Geometry	40X35 mm
Bakır Boru / Copper Pipe	1/2" (12,7 mm)
Kabin / Cabin	Statik boyalı / Static Painted
Lamel Aralığı / Fin Spacing	4 mm

	Oda Sıcaklığı Room Temp.	Evap. Sıcaklığı Evap. Temp.
SC1	10°C	0°C
SC2	0°C	-8°C
SC3	-18°C	-25°C
SC4	-25°C	-31°C



3 FANLI
4 mm LAMEL

Kod / Code		AEY 345-34	AEY 345-44	AEY 345-54	AEY 345-64	AEY 350-34	AEY 350-44	AEY 350-54	AEY 350-64	AEY 350-54 v2	AEY 350-64 v2	
Kapasite / Capacity WATT	SC1	22374	27551	31738	35062	25337	31912	37042	41230	45183	50276	
	SC2	16013	19752	22787	25223	18422	22996	26730	29795	32605	36332	
	SC3	-	-	-	-	-	-	-	-	-	-	
	SC4	-	-	-	-	-	-	-	-	-	-	
Fan Bilgileri Fan Data	Hava Debisi Airflow Rate	m ³ /h	14440	13689	12995	12385	21231	19648	18340	17228	19740	
	Fan Devri Fan Speed	d/dak	1~230 V : 1300				3~400 V : 1390					
	Çap Diameter	mm	450x3				500x3					
	Toplam Güç Total Power	kw	1,05	1,05	1,05	1,05	2,16	2,16	2,16	2,16	2,16	2,16
Batarya Bilgileri Battery Data	Yüzey Alanı Surface Area	m ²	62,4	83,2	104,0	124,8	62,4	83,2	104,0	124,8	135,0	162,0
	Boru Hacmi Tube Volume	dm ³	11,9	15,9	19,8	24,1	12,2	15,9	19,8	24,1	26,1	31,1
	Devreleme Circuit	adet	6	8	10	12	8	8	10	12	15	18
	Giriş / Inlet	mm	18	18	22	22	18	18	22	22	22	22
	Çıkış / Outlet	mm	28	35	35	35	35	35	35	35	42	42
Boyutlar / Dimensions mm	A	2250	2250	2250	2250	2250	2250	2250	2250	2550	2550	
	B	700	700	700	700	700	700	700	700	780	780	
	C	400	400	450	450	400	400	400	450	450	450	
	D	445	445	495	495	445	445	445	495	495	495	
	E	1950	1950	1950	1950	1950	1950	1950	1950	1950	2250	2250
	F	150	150	150	150	150	150	150	150	150	150	150
	H	640	640	640	640	640	640	640	640	640	720	720
Defrost WATT	Batarya / Battery	D1	5x975	6x975	7x975	8x975	5x975	6x975	7x975	8x975	8x1125	10x1125
	Batarya / Battery	D2	-	-	-	-	-	-	-	-	-	-
	Tava / Tray	D2	-	-	-	-	-	-	-	-	-	-



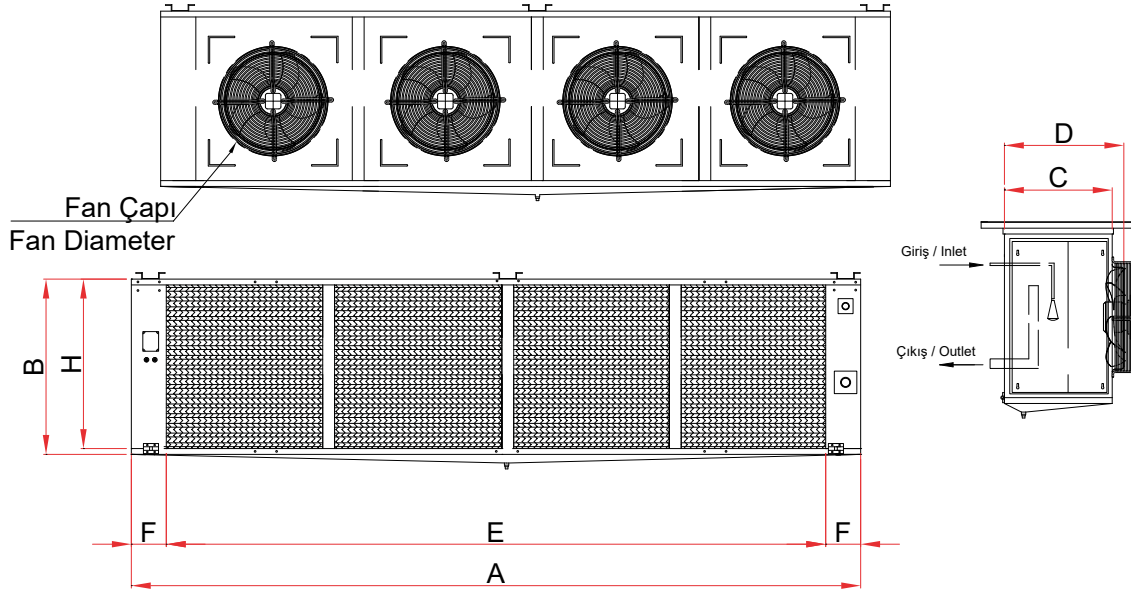
Kalip Geometrisi / Modul Geometry	40X35 mm
Bakır Boru / Copper Pipe	1/2" (12,7 mm)
Kabin / Cabin	Statik boyalı / Static Painted
Lamel Aralığı / Fin Spacing	4 mm

	Oda Sıcaklığı Room Temp.	Evap. Sıcaklığı Evap. Temp.
SC1	10°C	0°C
SC2	0°C	-8°C
SC3	-18°C	-25°C
SC4	-25°C	-31°C



4 FANLI
4 mm LAMEL

Kod / Code		AEY 430-34	AEY 430-44	AEY 430-54	AEY 435-34	AEY 435-44	AEY 435-54	AEY 435-64	AEY 440-44	AEY 440-54	AEY 440-64	
Kapasite / Capacity WATT	SC1	10086	12170	13765	15279	19236	21807	23939	23563	27059	29800	
	SC2	7216	8725	9885	11084	13856	15660	17340	16893	19407	21448	
	SC3	-	-	-	-	-	-	-	-	-	-	
	SC4	-	-	-	-	-	-	-	-	-	-	
Fan Bilgileri Fan Data	Hava Debisi Airflow Rate	m ³ /h	5513	5154	4852	10225	9502	8882	8328	12084	11306	10655
	Fan Devri Fan Speed	d/dak	1~230 V : 1320			1~230 V : 1340			1~230 V : 1430			
	Çap Diameter	mm	300x4			350x4			400x4			
	Toplam Güç Total Power	kw	0,288	0,288	0,288	0,66	0,66	0,66	0,66	0,64	0,64	0,64
Batarya Bilgileri Battery Data	Yüzey Alanı Surface Area	m ²	32,0	42,7	53,4	44,2	58,9	73,6	88,4	70,4	88,0	105,6
	Boru Hacmi Tube Volume	dm ³	6,0	8,0	10,1	8,5	11,1	13,8	16,7	13,2	16,6	19,8
	Devreleme Circuit	adet	3	4	5	6	6	6	9	6	7	9
	Giriş / Inlet	mm	16	16	16	18	18	18	18	18	18	18
	Çıkış / Outlet	mm	22	22	28	28	28	28	35	28	35	35
Boyutlar / Dimensions mm	A	1900	1900	1900	2140	2140	2140	2140	2500	2500	2500	
	B	460	460	460	540	540	540	540	540	540	540	
	C	350	350	350	350	350	400	400	400	400	400	
	D	395	395	395	395	395	445	445	445	445	445	
	E	1600	1600	1600	1840	1840	1840	1840	2200	2200	2200	
	F	150	150	150	150	150	150	150	150	150	150	
	H	400	400	400	480	480	480	480	480	480	480	
Defrost WATT	Batarya / Battery	D1	3x800	4x800	5x800	4x920	5x920	6x920	6x920	5x1100	6x1100	6x1100
	Batarya / Battery	D2	-	-	-	-	-	-	-	-	-	-
	Tava / Tray	-	-	-	-	-	-	-	-	-	-	-



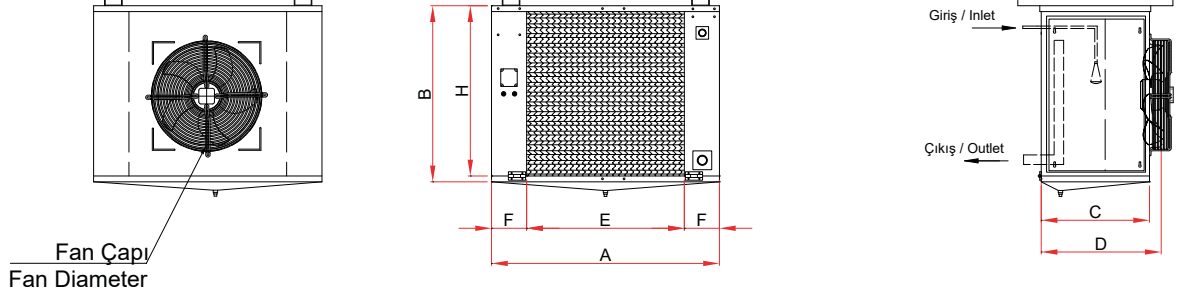
Kalip Geometrisi / Modul Geometry	40X35 mm
Bakır Boru / Copper Pipe	1/2" (12,7 mm)
Kabin / Cabin	Statik boyalı / Static Painted
Lamel Aralığı / Fin Spacing	4 mm

	Oda Sıcaklığı Room Temp.	Evap. Sıcaklığı Evap. Temp.
SC1	10°C	0°C
SC2	0°C	-8°C
SC3	-18°C	-25°C
SC4	-25°C	-31°C



4 FANLI
4 mm LAMEL

Kod / Code		AEY 445-34	AEY 445-44	AEY 445-54	AEY 445-64	AEY 450-34	AEY 450-44	AEY 450-54	AEY 450-64	AEY 450-54 v2	AEY 450-64 v2	
Kapasite / Capacity WATT	SC1	26873	33072	38045	40759	34523	42484	49796	55444	60251	67262	
	SC2	19119	23521	27077	28962	25113	30940	35862	39995	43129	48231	
	SC3	-	-	-	-	-	-	-	-	-	-	
	SC4	-	-	-	-	-	-	-	-	-	-	
Fan Bilgileri Fan Data	Hava Debisi Airflow Rate	m ³ /h	14577	14069	13577	13116	28290	26232	24435	22953	27610	26302
	Fan Devri Fan Speed	d/dak	1~230 V : 1300				3~400 V : 1390					
	Çap Diameter	mm	450x4				500x4					
	Toplam Güç Total Power	kw	1,40	1,40	1,40	1,40	2,88	2,88	2,88	2,88	2,88	2,88
Batarya Bilgileri Battery Data	Yüzey Alanı Surface Area	m ²	83,2	111,0	138,7	166,5	83,2	111,0	138,7	166,5	180,1	216,0
	Boru Hacmi Tube Volume	dm ³	16,0	21,1	26,6	31,7	16,0	21,1	26,6	31,7	34,2	40,8
	Devreleme Circuit	adet	8	10	12	12	11	15	13	16	15	18
	Giriş / Inlet	mm	18	22	22	22	22	22	22	22	22	22
	Çıkış / Outlet	mm	35	35	35	35	35	42	42	42	42	54
Boyutlar / Dimensions mm	A	2900	2900	2900	2900	2900	2900	2900	2900	3300	3300	
	B	700	700	700	700	700	700	700	700	780	780	
	C	400	400	450	450	400	400	450	450	450	450	
	D	445	445	495	495	445	445	495	495	495	495	
	E	2600	2600	2600	2600	2600	2600	2600	2600	2600	3000	3000
	F	150	150	150	150	150	150	150	150	150	150	150
	H	640	640	640	640	640	640	640	640	640	720	720
Defrost WATT	Batarya / Battery	D1	5x1300	6x1300	7x1300	8x1300	5x1300	6x1300	7x1300	8x1300	8x1500	10x1500
	Batarya / Battery	D2	-	-	-	-	-	-	-	-	-	-
	Tava / Tray	D2	-	-	-	-	-	-	-	-	-	-



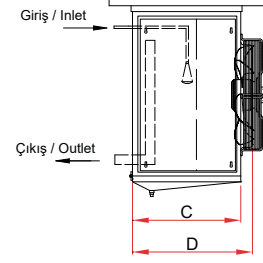
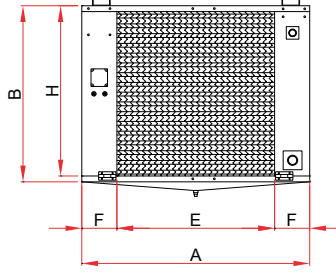
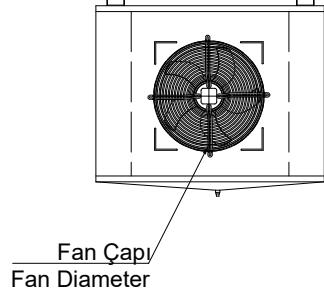
Kalip Geometrisi / Modul Geometry	40X35 mm
Bakır Boru / Copper Pipe	1/2" (12,7 mm)
Kabin / Cabin	Statik boyalı / Static Painted
Lamel Aralığı / Fin Spacing	6 mm

	Oda Sıcaklığı Room Temp.	Evap. Sıcaklığı Evap. Temp.
SC1	10°C	0°C
SC2	0°C	-8°C
SC3	-18°C	-25°C
SC4	-25°C	-31°C



1 FANLI
6 mm LAMEL

Kod / Code		AEY 130-36	AEY 130-46	AEY 130-56	AEY 135-36	AEY 135-46	AEY 135-56	AEY 135-66	AEY 140-46	AEY 140-56	AEY 140-66	
Kapasite / Capacity WATT	SC1	1964	2462	2801	3090	3782	4523	5071	4761	5592	6169	
	SC2	1411	1760	1993	2207	2735	3257	3642	3429	4010	4407	
	SC3	1113	1307	1412	1599	2201	2507	2708	2659	2964	3127	
	SC4	-	-	-	-	-	-	-	-	-	-	
Fan Bilgileri Fan Data	Hava Debisi Airflow Rate	m ³ /h	1445	1364	1294	2672	2524	2385	2260	3212	3033	2875
	Fan Devri Fan Speed	d/dak	1~230 V : 1320			1~230 V : 1340			1~230 V : 1430			
	Çap Diameter	mm	300x1			350x1			400x1			
	Toplam Güç Total Power	kw	0,072	0,072	0,072	0,165	0,165	0,165	0,165	0,16	0,16	0,16
Batarya Bilgileri Battery Data	Yüzey Alanı Surface Area	m ²	5,5	7,3	9,1	7,6	10,1	12,6	15,2	12,1	15,1	18,2
	Boru Hacmi Tube Volume	dm ³	1,5	2,0	2,8	2,1	2,8	3,5	4,1	3,4	4,2	4,9
	Devreleme Circuit	adet	1	1	1	1	2	2	2	2	2	2
	Giriş / Inlet	mm	12	12	12	12	16	16	16	16	16	16
	Çıkış / Outlet	mm	12	12	12	12	18	18	18	18	18	18
Boyutlar / Dimensions mm	A	700	700	700	760	760	760	760	850	850	850	
	B	460	460	460	540	540	540	540	540	540	540	
	C	350	350	350	350	350	350	400	400	400	400	
	D	395	395	395	395	395	395	445	445	445	445	
	E	400	400	400	460	460	460	460	550	550	550	
	F	150	150	150	150	150	150	150	150	150	150	
	H	400	400	400	480	480	480	480	480	480	480	
Defrost WATT	Batarya / Battery	D1	3x200	4x200	5x200	3x230	4x230	5x230	6x230	4x275	5x275	6x275
	Batarya / Battery	D2	5x200	6x200	7x200	5x230	6x230	7x230	8x230	6x275	7x275	8x275
	Tava / Tray		2x200	2x200	3x200	2x230	2x230	3x230	3x230	2x275	3x275	3x275



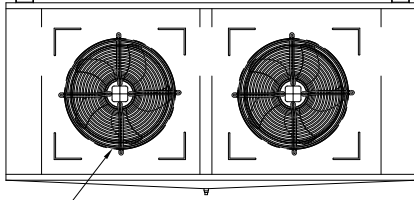
Kalip Geometrisi / Modul Geometry	40X35 mm
Bakır Boru / Copper Pipe	1/2" (12,7 mm)
Kabin / Cabin	Statik boyalı / Static Painted
Lamel Aralığı / Fin Spacing	6 mm

	Oda Sıcaklığı Room Temp.	Evap. Sıcaklığı Evap. Temp.
SC1	10°C	0°C
SC2	0°C	-8°C
SC3	-18°C	-25°C
SC4	-25°C	-31°C

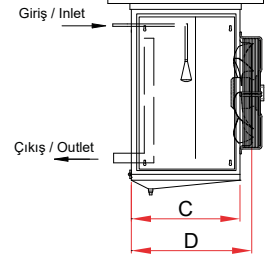
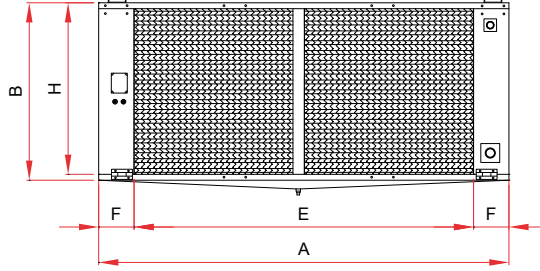


1 FANLI
6 mm LAMEL

Kod / Code		AEY 145-36	AEY 145-46	AEY 145-56	AEY 145-66	AEY 150-36	AEY 150-46	AEY 150-56	AEY 150-66	AEY 150-56 v2	AEY 150-66 v2	
Kapasite / Capacity WATT	SC1	5659	7107	8354	9420	6579	8288	9775	11058	12355	14008	
	SC2	4090	5139	6046	6825	4784	6031	7118	8059	8889	10088	
	SC3	3328	4176	4911	5493	3906	4925	5817	6616	6886	7844	
	SC4	-	-	-	-	-	-	-	-	-	-	
Fan Bilgileri Fan Data	Hava Debisi Airflow Rate	m ³ /h	4992	4780	4580	4396	7435	6990	6589	6231	7286	6998
	Fan Devri Fan Speed	d/dak	1~230 V : 1300				3~400 V : 1390					
	Çap Diameter	mm	450x1				500x1					
	Toplam Güç Total Power	kw	0,35	0,35	0,35	0,35	0,72	0,72	0,72	0,72	0,72	0,72
Batarya Bilgileri Battery Data	Yüzey Alanı Surface Area	m ²	14,3	19,0	23,8	28,6	14,3	19,0	23,8	28,6	30,9	37,1
	Boru Hacmi Tube Volume	dm ³	4,0	5,2	6,5	7,8	4,0	5,2	6,5	7,8	6,8	10,0
	Devreleme Circuit	adet	3	4	5	6	3	4	5	6	5	6
	Giriş / Inlet	mm	16	16	16	18	16	16	16	18	16	18
	Çıkış / Outlet	mm	18	18	22	22	18	22	22	22	22	28
Boyutlar / Dimensions mm	A	950	950	950	950	950	950	950	950	1050	1050	
	B	700	700	700	700	700	700	700	700	780	780	
	C	400	400	450	450	400	400	450	450	450	450	
	D	445	445	495	495	445	445	495	495	495	495	
	E	650	650	650	650	650	650	650	650	650	750	
	F	150	150	150	150	150	150	150	150	150	150	
	H	640	640	640	640	640	640	640	640	640	720	
Defrost WATT	Batarya / Battery	D1	5x325	6x325	7x325	8x325	5x325	7x325	6x325	8x325	8x375	10x375
	Batarya / Battery	D2	6x325	8x325	10x325	10x325	6x325	8x325	9x325	10x325	10x375	12x375
	Tava / Tray		2x325	2x325	3x325	3x325	2x325	2x325	3x325	3x325	3x325	3x325



Fan Çapı /
Fan Diameter



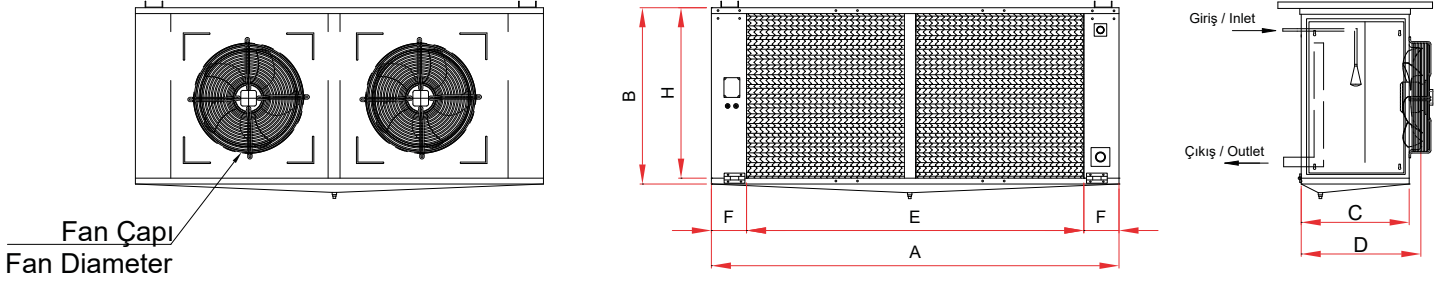
Kalip Geometrisi / Modul Geometry	40X35 mm
Bakır Boru / Copper Pipe	1/2" (12,7 mm)
Kabin / Cabin	Statik boyalı / Static Painted
Lamel Aralığı / Fin Spacing	6 mm

	Oda Sıcaklığı Room Temp.	Evap. Sıcaklığı Evap. Temp.
SC1	10°C	0°C
SC2	0°C	-8°C
SC3	-18°C	-25°C
SC4	-25°C	-31°C



2 FANLI
6 mm LAMEL

Kod / Code		AEY 230-36	AEY 230-46	AEY 230-56	AEY 235-36	AEY 235-46	AEY 235-56	AEY 235-66	AEY 240-46	AEY 240-56	AEY 240-66	
Kapasite / Capacity WATT	SC1	3885	4964	5740	6274	7786	9131	10227	9672	11329	12710	
	SC2	2794	3551	4096	4493	5595	6540	7356	6923	8127	9144	
	SC3	2247	2715	3228	3542	4342	5128	5634	5432	6405	7069	
	SC4	1796	2212	2597	2862	3538	4205	4589	4450	5234	5770	
Fan Bilgileri Fan Data	Hava Debisi Airflow Rate	m ³ /h	2890	2728	2588	5351	5048	4764	4519	6462	6114	5812
	Fan Devri Fan Speed	d/dak	1~230 V : 1320			1~230 V : 1340			1~230 V : 1430			
	Çap Diameter	mm	300x2			350x2			400x2			
	Toplam Güç Total Power	kw	0,144	0,144	0,144	0,33	0,33	0,33	0,33	0,32	0,32	0,32
Batarya Bilgileri Battery Data	Yüzey Alanı Surface Area	m ²	11,0	14,7	18,3	15,2	20,2	25,3	30,4	24,2	30,3	36,3
	Boru Hacmi Tube Volume	dm ³	2,9	4,0	5,1	4,2	5,7	7,0	8,3	6,7	8,3	10,0
	Devreleme Circuit	adet	2	2	2	2	3	3	4	3	4	5
	Giriş / Inlet	mm	16	16	16	16	16	16	16	16	16	16
	Çıkış / Outlet	mm	18	18	18	18	22	22	22	22	22	28
Boyutlar / Dimensions mm	A	1100	1100	1100	1220	1220	1220	1220	1400	1400	1400	
	B	460	460	460	540	540	540	540	540	540	540	
	C	350	350	350	350	350	400	400	400	400	400	
	D	395	395	395	395	395	445	445	445	445	445	
	E	800	800	800	920	920	920	920	1100	1100	1100	
	F	150	150	150	150	150	150	150	150	150	150	
	H	400	400	400	480	480	480	480	480	480	480	
Defrost WATT	Batarya / Battery	D1	3x400	4x400	5x400	3x460	4x460	5x460	6x460	4x550	5x550	6x550
	Batarya / Battery	D2	5x400	6x400	7x400	5x460	6x460	7x460	8x460	6x550	7x550	8x550
	Tava / Tray		2x400	2x400	3x400	2x460	2x460	3x460	3x460	2x550	3x550	3x550



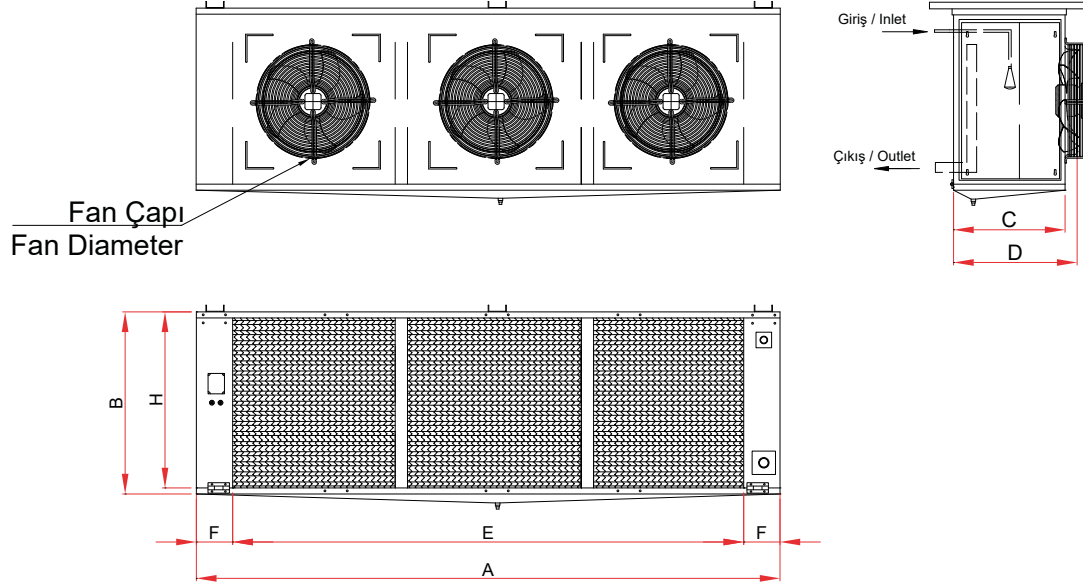
Kalip Geometrisi / Modul Geometry	40X35 mm
Bakır Boru / Copper Pipe	1/2" (12,7 mm)
Kabin / Cabin	Statik boyalı / Static Painted
Lamel Aralığı / Fin Spacing	6 mm

	Oda Sıcaklığı Room Temp.	Evap. Sıcaklığı Evap. Temp.
SC1	10°C	0°C
SC2	0°C	-8°C
SC3	-18°C	-25°C
SC4	-25°C	-31°C



2 FANLI
6 mm LAMEL

Kod / Code		AEY 245-36	AEY 245-46	AEY 245-56	AEY 245-66	AEY 250-36	AEY 250-46	AEY 250-56	AEY 250-66	AEY 250-56 V2	AEY 250-66 V2	
Kapasite / Capacity WATT	SC1	11866	15022	17185	19775	13744	17441	20107	23180	24912	28444	
	SC2	8489	10735	12353	14173	9891	12544	14553	16717	17886	20352	
	SC3	6491	8147	9883	10964	7839	9833	11640	12889	13866	15190	
	SC4	5263	6610	8043	8955	6457	8023	9534	10448	11293	12155	
Fan Bilgileri Fan Data	Hava Debisi Airflow Rate	m ³ /h	10082	9622	9237	8870	14912	14032	13256	12540	14686	14119
	Fan Devri Fan Speed	d/dak	1~230 V : 1300				3~400 V : 1390					
	Çap Diameter	mm	450x2				500x2					
	Toplam Güç Total Power	kw	0,70	0,70	0,70	0,70	1,44	1,44	1,44	1,44	1,44	1,44
Batarya Bilgileri Battery Data	Yüzey Alanı Surface Area	m ²	28,6	38,1	47,7	57,2	28,6	38,1	47,7	57,2	61,9	74,2
	Boru Hacmi Tube Volume	dm ³	7,9	10,6	13,5	16,0	7,9	10,6	13,5	16,0	17,3	20,5
	Devreleme Circuit	adet	4	5	8	8	4	5	8	8	9	9
	Giriş / Inlet	mm	16	16	18	18	16	16	18	18	18	18
	Çıkış / Outlet	mm	22	28	28	28	28	28	28	28	35	35
Boyutlar / Dimensions mm	A	1600	1600	1600	1600	1600	1600	1600	1600	1800	1800	
	B	700	700	700	700	700	700	700	700	780	780	
	C	400	400	450	450	400	400	450	450	450	450	
	D	445	445	495	495	445	445	495	495	495	495	
	E	1300	1300	1300	1300	1300	1300	1300	1300	1500	1500	
	F	150	150	150	150	150	150	150	150	150	150	
	H	640	640	640	640	640	640	640	640	720	720	
Defrost WATT	Batarya / Battery	D1	5x650	6x650	7x650	8x650	5x650	7x650	6x650	8x650	8x750	10x750
	Batarya / Battery	D2	6x650	8x650	10x650	10x650	6x650	8x650	9x650	10x650	10x750	12x750
	Tava / Tray		2x650	2x650	3x650	3x650	2x650	2x650	3x650	3x650	3x750	3x750



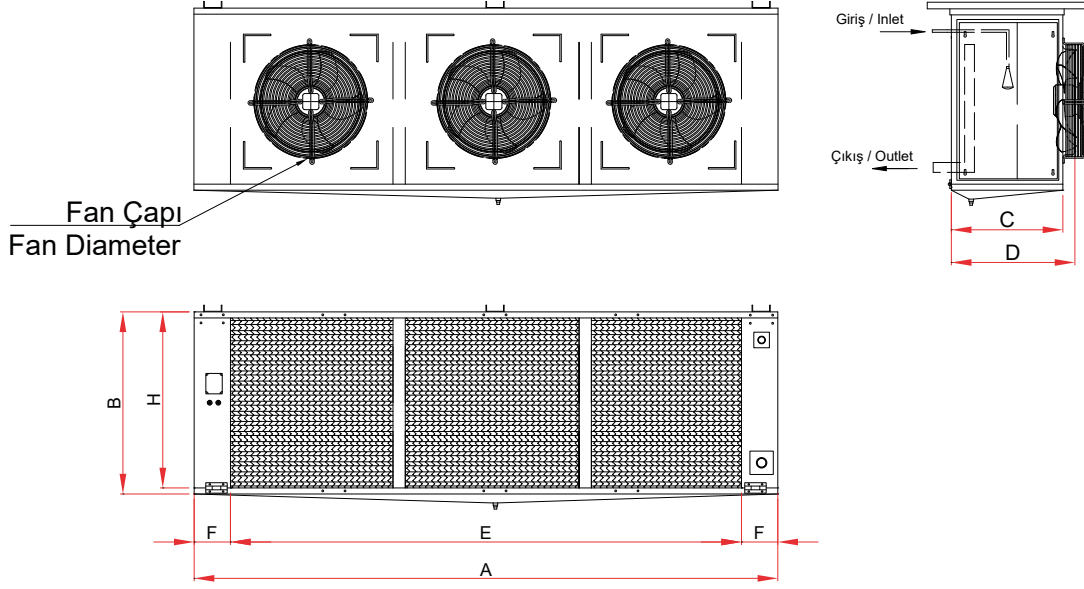
Kalip Geometrisi / Modul Geometry	40X35 mm
Bakır Boru / Copper Pipe	1/2" (12,7 mm)
Kabin / Cabin	Statik boyalı / Static Painted
Lamel Aralığı / Fin Spacing	6 mm

	Oda Sıcaklığı Room Temp.	Evap. Sıcaklığı Evap. Temp.
SC1	10°C	0°C
SC2	0°C	-8°C
SC3	-18°C	-25°C
SC4	-25°C	-31°C



3 FANLI
6 mm LAMEL

Kod / Code		AEY 330-36	AEY 330-46	AEY 330-56	AEY 335-36	AEY 335-46	AEY 335-56	AEY 335-66	AEY 340-46	AEY 340-56	AEY 340-66	
Kapasite / Capacity WATT	SC1	6073	7490	8698	9471	11813	13780	15409	14435	16984	19024	
	SC2	4332	5359	6212	6785	8473	9899	11086	10318	12204	13630	
	SC3	3226	4121	4855	5125	6435	7567	8528	7490	9335	10066	
	SC4	2608	3365	3941	4104	5224	6158	6959	5926	7600	8170	
Fan Bilgileri Fan Data	Hava Debisi Airflow Rate	m ³ /h	4335	4092	3882	8027	7572	7156	6778	9623	9099	8623
	Fan Devri Fan Speed	d/dak	1~230 V : 1320			1~230 V : 1340			1~230 V : 1430			
	Çap Diameter	mm	300x3			350x3			400x3			
	Toplam Güç Total Power	kw	0,216	0,216	0,216	0,495	0,495	0,495	0,495	0,48	0,48	0,48
Batarya Bilgileri Battery Data	Yüzey Alanı Surface Area	m ²	16,5	22,0	27,5	22,8	30,4	38,0	45,5	36,3	45,4	54,5
	Boru Hacmi Tube Volume	dm ³	4,5	6,1	7,5	6,3	8,3		12,4	10,0	11,7	15,0
	Devreleme Circuit	adet	2	3	3	3	4	5	6	4	6	6
	Giriş / Inlet	mm	16	16	16	16	16	16	16	16	16	16
	Çıkış / Outlet	mm	18	18	18	18	22	22	22	22	22	28
Boyutlar / Dimensions mm	A	1500	1500	1500	1680	1680	1680	1680	1950	1950	1950	
	B	460	460	460	540	540	540	540	540	540	540	
	C	350	350	350	350	350	400	400	400	400	400	
	D	395	395	395	395	395	445	445	445	445	445	
	E	1200	1200	1200	1380	1380	1380	1380	1650	1650	1650	
	F	150	150	150	150	150	150	150	150	150	150	
	H	400	400	400	480	480	480	480	480	480	480	
Defrost WATT	Batarya / Battery	D1	3x600	4x600	5x600	3x690	4x690	5x690	6x690	4x825	5x825	6x825
	Batarya / Battery	D2	5x600	6x600	7x600	5x690	6x690	7x690	8x690	6x825	7x825	8x825
	Tava / Tray		2x600	2x600	3x600	2x690	2x690	3x690	3x690	2x825	3x825	3x825



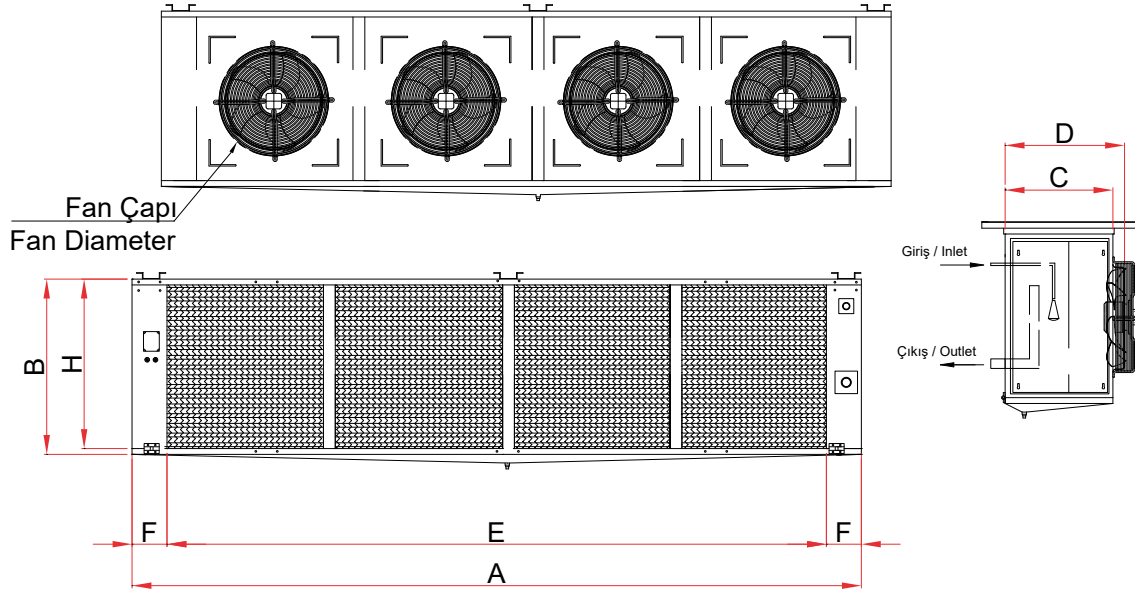
Kalip Geometrisi / Modul Geometry	40X35 mm
Bakır Boru / Copper Pipe	1/2" (12,7 mm)
Kabin / Cabin	Statik boyalı / Static Painted
Lamel Aralığı / Fin Spacing	6 mm

	Oda Sıcaklığı Room Temp.	Evap. Sıcaklığı Evap. Temp.
SC1	10°C	0°C
SC2	0°C	-8°C
SC3	-18°C	-25°C
SC4	-25°C	-31°C



3 FANLI
6 mm LAMEL

Kod / Code		AEY 345-36	AEY 345-46	AEY 345-56	AEY 345-66	AEY 350-36	AEY 350-46	AEY 350-56	AEY 350-66	AEY 350-56 V2	AEY 350-66 V2	
Kapasite / Capacity WATT	SC1	17810	22359	26255	29555	20674	26049	30714	34733	37598	42697	
	SC2	12755	16015	18819	21214	14891	18778	22163	25080	26897	30754	
	SC3	9790	12334	14556	16467	11364	14399	17081	19427	19965	22771	
	SC4	7952	10042	11882	13481	9078	11552	13757	15834	15926	18221	
Fan Bilgileri Fan Data	Hava Debisi Airflow Rate	m ³ /h	14959	14324	13722	13170	22264	20930	19727	18654	22290	20983
	Fan Devri Fan Speed	d/dak	1~230 V : 1300				3~400 V : 1390					
	Çap Diameter	mm	450x3				500x3					
	Toplam Güç Total Power	kw	1,05	1,05	1,05	1,05	2,16	2,16	2,16	2,16	2,16	2,16
Batarya Bilgileri Battery Data	Yüzey Alanı Surface Area	m ²	42,9	57,2	71,5	85,8	42,9	57,2	71,5	85,8	92,8	111,4
	Boru Hacmi Tube Volume	dm ³	11,9	16,0	20,4	24,1	11,9	16,0	20,4	24,1	26,1	31,0
	Devreleme Circuit	adet	6	8	10	12	6	8	10	12	11	13
	Giriş / Inlet	mm	18	18	22	22	18	18	22	22	22	22
	Çıkış / Outlet	mm	28	28	28	28	28	28	35	35	35	35
Boyutlar / Dimensions mm	A	2250	2250	2250	2250	2250	2250	2250	2250	2550	2550	
	B	700	700	700	700	700	700	700	700	780	780	
	C	400	400	450	450	400	400	450	450	450	450	
	D	445	445	495	495	445	445	495	495	495	495	
	E	1950	1950	1950	1950	1950	1950	1950	1950	1950	2250	2250
	F	150	150	150	150	150	150	150	150	150	150	150
	H	640	640	640	640	640	640	640	640	640	720	720
Defrost WATT	Batarya / Battery	D1	5x975	6x975	7x975	8x975	5x975	7x975	6x975	8x975	8x1125	10x1125
	Batarya / Battery	D2	6x975	8x975	10x975	10x975	6x975	8x975	9x975	10x975	10x1125	12x1125
	Tava / Tray	D2	2x975	2x975	3x975	3x975	2x975	2x975	3x975	3x975	3x1125	3x1125



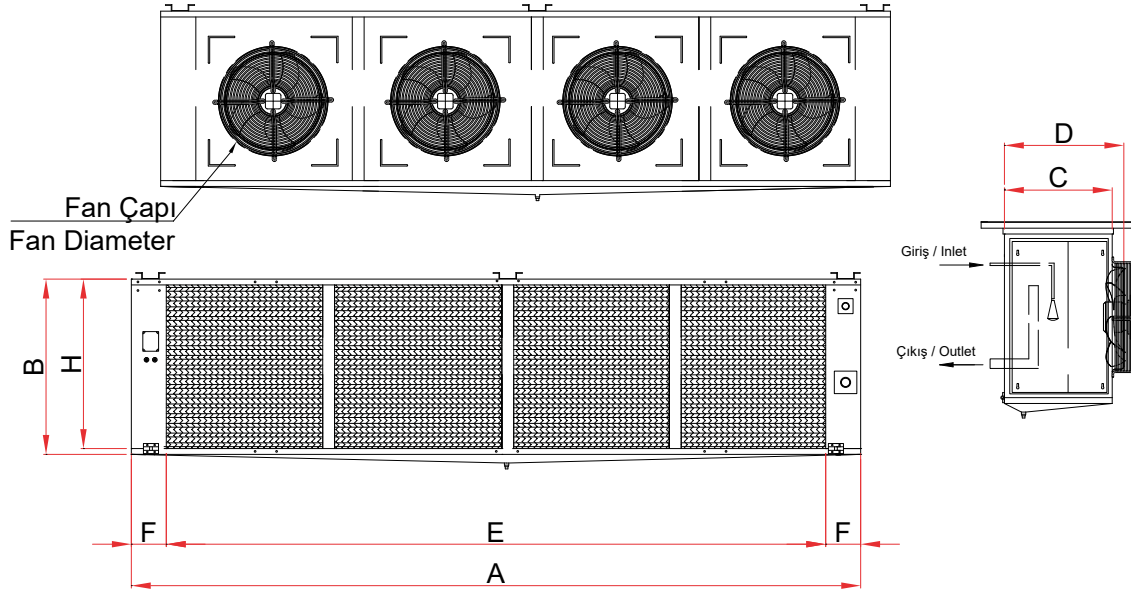
Kalip Geometrisi / Modul Geometry	40X35 mm
Bakır Boru / Copper Pipe	1/2" (12,7 mm)
Kabin / Cabin	Statik boyalı / Static Painted
Lamel Aralığı / Fin Spacing	6 mm

	Oda Sıcaklığı Room Temp.	Evap. Sıcaklığı Evap. Temp.
SC1	10°C	0°C
SC2	0°C	-8°C
SC3	-18°C	-25°C
SC4	-25°C	-31°C



4 FANLI
6 mm LAMEL

Kod / Code		AEY 430-36	AEY 430-46	AEY 430-56	AEY 435-36	AEY 435-46	AEY 435-56	AEY 435-66	AEY 440-46	AEY 440-56	AEY 440-66	
Kapasite / Capacity WATT	SC1	8095	9998	11577	11981	15669	18443	20666	19441	22826	25491	
	SC2	5789	7153	8302	8670	11264	13218	14841	13930	16367	18318	
	SC3	4438	5508	6423	7130	8796	9897	11141	10461	12217	13936	
	SC4	3615	4500	5262	5781	7189	8040	9044	8375	9793	11348	
Fan Bilgileri Fan Data	Hava Debisi Airflow Rate	m ³ /h	5789	5457	5198	10716	10096	9528	9037	12830	12132	11497
	Fan Devri Fan Speed	d/dak	1~230 V : 1320			1~230 V : 1340			1~230 V : 1430			
	Çap Diameter	mm	300x4			350x4			400x4			
	Toplam Güç Total Power	kw	0,288	0,288	0,288	0,66	0,66	0,66	0,66	0,64	0,64	0,64
Batarya Bilgileri Battery Data	Yüzey Alanı Surface Area	m ²	22,0	29,3	36,7	30,4	40,5	50,6	60,7	48,4	60,5	72,6
	Boru Hacmi Tube Volume	dm ³	6,9	8,0	10,1	8,5	11,1	13,8	16,7	13,1	16,6	19,8
	Devreleme Circuit	adet	3	4	5	6	6	6	7	6	7	9
	Giriş / Inlet	mm	16	16	16	18	18	18	18	18	18	18
Çıkış / Outlet	mm	22	22	22	22	28	28	28	28	28	35	
Boyutlar / Dimensions mm	A	1900	1900	1900	2140	2140	2140	2140	2500	2500	2500	
	B	460	460	460	540	540	540	540	540	540	540	
	C	350	350	350	350	350	350	400	400	400	400	
	D	395	395	395	395	395	395	445	445	445	445	
	E	1600	1600	1600	1840	1840	1840	1840	1840	2200	2200	2200
	F	150	150	150	150	150	150	150	150	150	150	
	H	400	400	400	480	480	480	480	480	480	480	
Defrost WATT	Batarya / Battery	D1	3x800	4x800	5x800	3x920	4x920	5x920	6x920	4x1100	5x1100	6x1100
	Batarya / Battery	D2	5x800	6x800	7x800	5x920	6x920	7x920	8x920	6x1100	7x1100	8x1100
	Tava / Tray		2x800	2x800	3x800	2x920	2x920	3x920	3x920	2x1100	3x1100	3x1100



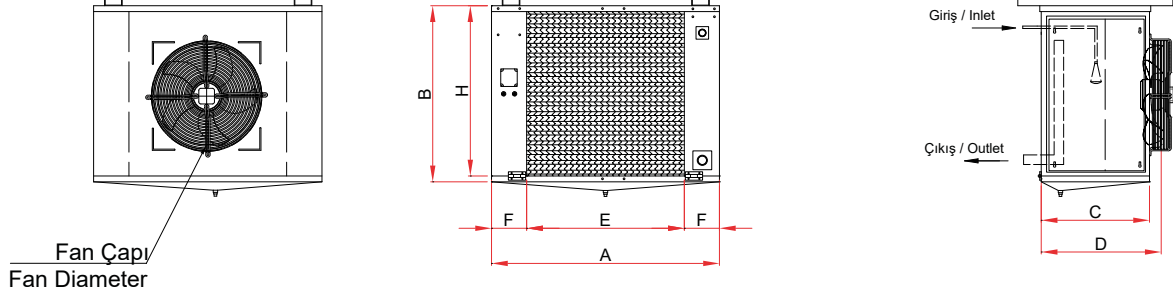
Kalip Geometrisi / Modul Geometry	40X35 mm
Bakır Boru / Copper Pipe	1/2" (12,7 mm)
Kabin / Cabin	Statik boyalı / Static Painted
Lamel Aralığı / Fin Spacing	6 mm

	Oda Sıcaklığı Room Temp.	Evap. Sıcaklığı Evap. Temp.
SC1	10°C	0°C
SC2	0°C	-8°C
SC3	-18°C	-25°C
SC4	-25°C	-31°C



4 FANLI
6 mm LAMEL

Kod / Code		AEY 445-36	AEY 445-46	AEY 445-56	AEY 445-66	AEY 450-36	AEY 450-46	AEY 450-56	AEY 450-66	AEY 450-56 V2	AEY 450-66 V2	
Kapasite / Capacity WATT	SC1	23793	30087	35173	39462	27634	35053	41162	46398	50191	56935	
	SC2	17042	21531	25200	28326	19908	25233	29689	33506	35926	40805	
	SC3	13104	16439	19451	22020	15227	19152	22822	26004	26830	30652	
	SC4	10650	13382	15876	18038	12983	15315	18370	21208	21451	24608	
Fan Bilgileri Fan Data	Hava Debisi Airflow Rate	m ³ /h	19945	19098	18296	17561	29685	27889	26302	24872	27976	
	Fan Devri Fan Speed	d/dak	1~230 V : 1300				3~400 V : 1390					
	Çap Diameter	mm	450x4				500x4					
	Toplam Güç Total Power	kw	1,40	1,40	1,40	1,40	2,88	2,88	2,88	2,88	2,88	2,88
Batarya Bilgileri Battery Data	Yüzey Alanı Surface Area	m ²	57,2	76,3	95,3	114,4	57,2	76,3	95,3	114,4	123,7	148,5
	Boru Hacmi Tube Volume	dm ³	16,0	21,6	26,6	31,6	16,0	21,6	26,6	31,6	34,2	41,5
	Devreleme Circuit	adet	8	10	13	16	8	10	13	16	15	18
	Giriş / Inlet	mm	18	22	22	22	18	22	22	22	22	22
	Çıkış / Outlet	mm	35	35	35	35	35	35	35	42	42	42
Boyutlar / Dimensions mm	A	2900	2900	2900	2900	2900	2900	2900	2900	3300	3300	
	B	700	700	700	700	700	700	700	700	780	780	
	C	400	400	450	450	400	400	450	450	450	450	
	D	445	445	495	495	445	445	495	495	495	495	
	E	2600	2600	2600	2600	2600	2600	2600	2600	3000	3000	
	F	150	150	150	150	150	150	150	150	150	150	
	H	640	640	640	640	640	640	640	640	720	720	
Defrost WATT	Batarya / Battery	D1	5x1300	6x1300	7x1300	8x1300	5x1300	7x1300	6x1300	8x1300	8x1500	10x1500
	Batarya / Battery	D2	6x1300	8x1300	10x1300	10x1300	6x1300	8x1300	9x1300	10x1300	10x1500	12x1500
	Tava / Tray	D2	2x1300	2x1300	3x1300	3x1300	2x1300	2x1300	3x1300	3x1300	3x1500	3x1500



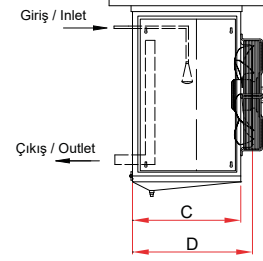
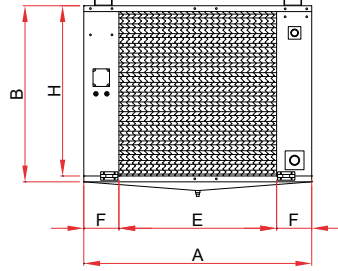
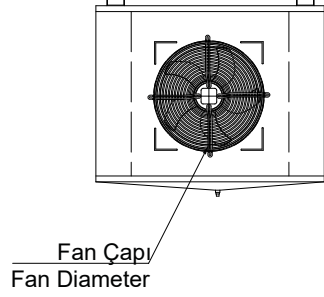
Kalıp Geometrisi / Modul Geometry	40X35 mm
Bakır Boru / Copper Pipe	1/2" (12,7 mm)
Kabin / Cabin	Statik boyalı / Static Painted
Lamel Aralığı / Fin Spacing	8 mm

	Oda Sıcaklığı Room Temp.	Evap. Sıcaklığı Evap. Temp.
SC1	10°C	0°C
SC2	0°C	-8°C
SC3	-18°C	-25°C
SC4	-25°C	-31°C



1 FANLI
8 mm LAMEL

Kod / Code		AEY 130-38	AEY 130-48	AEY 130-58	AEY 135-38	AEY 135-48	AEY 135-58	AEY 135-68	AEY 140-48	AEY 140-58	AEY 140-68	
Kapasite / Capacity WATT	SC1	1718	2196	2398	2739	3331	4046	4610	4211	5031	5619	
	SC2	1233	1568	1666	1957	2406	2909	3305	3029	3605	4052	
	SC3	978	1180	1333	1445	1945	2275	2487	2373	2703	3208	
	SC4	775	955	1078	1160	1542	1839	2013	1936	2185	2588	
Fan Bilgileri Fan Data	Hava Debisi Airflow Rate	m ³ /h	1506,6	1438	1377	2782,3	2656,5	2543,5	2440,3	3378,4	3235,5	3101
	Fan Devri Fan Speed	d/dak	1~230 V : 1320			1~230 V : 1340			1~230 V : 1430			
	Çap Diameter	mm	300x1			350x1			400x1			
	Toplam Güç Total Power	kw	0,072	0,072	0,072	0,165	0,165	0,165	0,165	0,16	0,16	0,16
Batarya Bilgileri Battery Data	Yüzey Alanı Surface Area	m ²	4,5	6,0	7,45	6,2	8,3	10,4	12,4	9,9	12,37	14,84
	Boru Hacmi Tube Volume	dm ³	1,6	2,0	2,4	2,1	2,8	3,5	4,1	3,4	4,2	5,0
	Devreleme Circuit	adet	1	1	2	1	2	2	2	2	2	3
	Giriş / Inlet	mm	12	12	16	12	16	16	16	16	16	16
	Çıkış / Outlet	mm	12	12	18	12	18	18	18	18	18	18
Boyutlar / Dimensions mm	A	700	700	700	760	760	760	760	850	850	850	
	B	460	460	460	540	540	540	540	540	540	540	
	C	350	350	350	350	350	400	400	400	400	400	
	D	395	395	395	395	395	445	445	445	445	445	
	E	400	400	400	460	460	460	460	550	550	550	
	F	150	150	150	150	150	150	150	150	150	150	
	H	400	400	400	480	480	480	480	480	480	480	
Defrost WATT	Batarya / Battery	D1	3x200	4x200	5x200	3x230	4x230	5x230	6x230	4x275	5x275	6x275
	Batarya / Battery	D2	5x200	6x200	7x200	5x230	6x230	7x230	8x230	6x275	7x275	8x275
	Tava / Tray		2x200	2x200	3x200	2x230	2x230	3x230	3x230	2x275	3x275	3x275



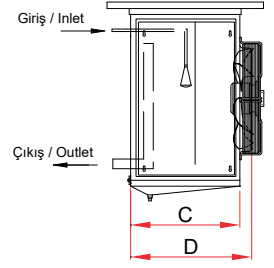
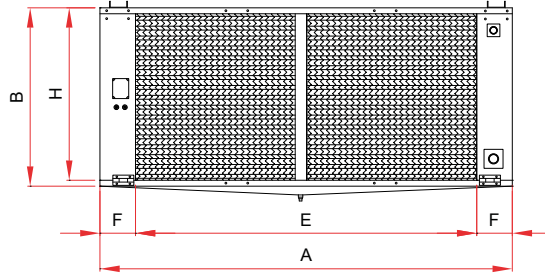
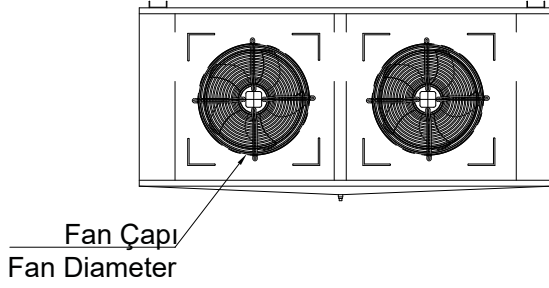
Kalip Geometrisi / Modul Geometry	40X35 mm
Bakır Boru / Copper Pipe	1/2" (12,7 mm)
Kabin / Cabin	Statik boyalı / Static Painted
Lamel Aralığı / Fin Spacing	8 mm

	Oda Sıcaklığı Room Temp.	Evap. Sıcaklığı Evap. Temp.
SC1	10°C	0°C
SC2	0°C	-8°C
SC3	-18°C	-25°C
SC4	-25°C	-31°C



1 FANLI
8 mm LAMEL

Kod / Code		AEY 145-38	AEY 145-48	AEY 145-58	AEY 145-68	AEY 150-38	AEY 150-48	AEY 150-58	AEY 150-68	AEY 150-58 V2	AEY 150-68 V2	
Kapasite / Capacity WATT	SC1	5186	6370	7667	8854	5737	7283	8656	9939	11105	12533	
	SC2	3704	4569	5506	6342	4165	5291	6291	7205	7943	9013	
	SC3	2796	3573	4356	4843	3441	4366	5187	5811	5925	7072	
	SC4	2260	2913	3520	3940	2813	3543	4179	4742	4780	5784	
Fan Bilgileri Fan Data	Hava Debisi Airflow Rate	m ³ /h	5128,5	4958,6	4802,6	4655	7700,5	7347,4	7011,7	6706,5	7395,3	
	Fan Devri Fan Speed	d/dak	1~230 V : 1300				3~400 V : 1390					
	Çap Diameter	mm	450x1				500x1					
	Toplam Güç Total Power	kw	0,35	0,35	0,35	0,35	0,72	0,72	0,72	0,72	0,72	0,72
Batarya Bilgileri Battery Data	Yüzey Alanı Surface Area	m ²	11,7	15,5	19,5	23,4	11,7	15,6	19,5	23,2	25,3	30,4
	Boru Hacmi Tube Volume	dm ³	4,0	5,2	6,7	7,9	4,2	5,4	6,7	7,9	8,6	10,2
	Devreleme Circuit	adet	2	3	4	4	3	4	5	5	4	6
	Giriş / Inlet	mm	16	16	16	16	16	16	16	16	16	18
	Çıkış / Outlet	mm	18	18	18	22	18	18	22	22	22	28
Boyutlar / Dimensions mm	A	950	950	950	950	950	950	950	950	1050	1050	
	B	700	700	700	700	700	700	700	700	780	780	
	C	400	400	450	450	400	400	450	450	450	450	
	D	445	445	495	495	445	445	495	495	495	495	
	E	650	650	650	650	650	650	650	650	650	750	
	F	150	150	150	150	150	150	150	150	150	150	
	H	640	640	640	640	640	640	640	640	640	720	
Defrost WATT	Batarya / Battery	D1	5x325	6x325	7x325	8x325	5x325	7x325	6x325	8x325	8x375	10x375
	Batarya / Battery	D2	6x325	8x325	10x325	10x325	6x325	8x325	9x325	10x325	10x375	12x375
	Tava / Tray		2x325	2x325	3x325	3x325	2x325	2x325	3x325	3x325	3x325	3x325



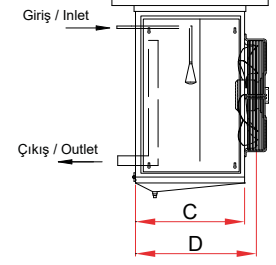
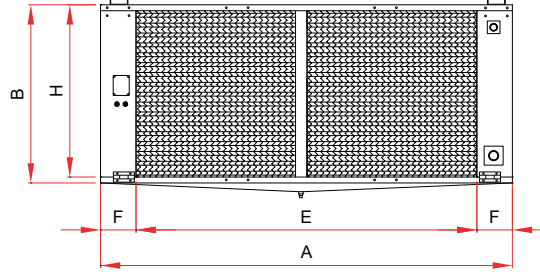
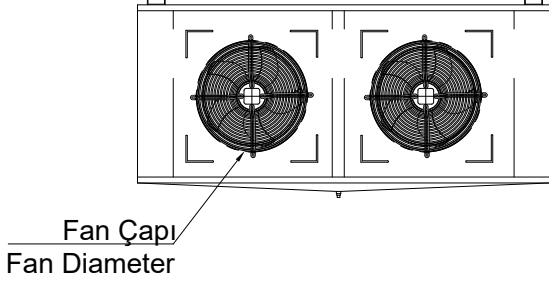
Kalip Geometrisi / Modul Geometry	40X35 mm
Bakır Boru / Copper Pipe	1/2" (12,7 mm)
Kabin / Cabin	Statik boyalı / Static Painted
Lamel Aralığı / Fin Spacing	8 mm

	Oda Sıcaklığı Room Temp.	Evap. Sıcaklığı Evap. Temp.
SC1	10°C	0°C
SC2	0°C	-8°C
SC3	-18°C	-25°C
SC4	-25°C	-31°C



2 FANLI
8 mm LAMEL

Kod / Code		AEY 230-38	AEY 230-48	AEY 230-58	AEY 235-38	AEY 235-48	AEY 235-58	AEY 235-68	AEY 240-48	AEY 240-58	AEY 240-68	
Kapasite / Capacity WATT	SC1	3297	4406	4972	5527	6886	8128	9253	8579	9859	11289	
	SC2	2371	3148	3570	3956	4944	5885	6643	6141	7080	8122	
	SC3	1883	2443	2798	3016	3873	4422	5134	4642	5486	6387	
	SC4	1500	1971	2242	2444	3164	3583	4190	3759	4471	5195	
Fan Bilgileri Fan Data	Hava Debisi Airflow Rate	m ³ /h	3013,1	2876	2753	5564,4	5312,7	5087	4880	6757	6470	6201
	Fan Devri Fan Speed	d/dak	1~230 V : 1320			1~230 V : 1340			1~230 V : 1430			
	Çap Diameter	mm	300x2			350x2			400x2			
	Toplam Güç Total Power	kw	0,144	0,144	0,144	0,33	0,33	0,33	0,33	0,32	0,32	0,32
Batarya Bilgileri Battery Data	Yüzey Alanı Surface Area	m ²	8,9	12	15	12,4	16,6	20,7	24,8	19,8	24,6	29,6
	Boru Hacmi Tube Volume	dm ³	2,9	3,9	5,0	4,2	5,7	7,0	8,3	6,7	8,3	9,8
	Devreleme Circuit	adet	2	2	3	2	3	3	4	3	4	5
	Giriş / Inlet	mm	16	16	16	16	16	16	16	16	16	16
	Çıkış / Outlet	mm	18	18	18	18	18	22	22	22	22	28
Boyutlar / Dimensions mm	A	1100	1100	1100	1220	1220	1220	1220	1400	1400	1400	
	B	460	460	460	540	540	540	540	540	540	540	
	C	350	350	350	350	350	400	400	400	400	400	
	D	395	395	395	395	395	445	445	445	445	445	
	E	800	800	800	920	920	920	920	1100	1100	1100	
	F	150	150	150	150	150	150	150	150	150	150	
	H	400	400	400	480	480	480	480	480	480	480	
Defrost WATT	Batarya / Battery	D1	3x400	4x400	5x400	3x460	4x460	5x460	6x460	4x550	5x550	6x550
	Batarya / Battery	D2	5x400	6x400	7x400	5x460	6x460	7x460	8x460	6x550	7x550	8x550
	Tava / Tray		2x400	2x400	3x400	2x460	2x460	3x460	3x460	2x550	3x550	3x550



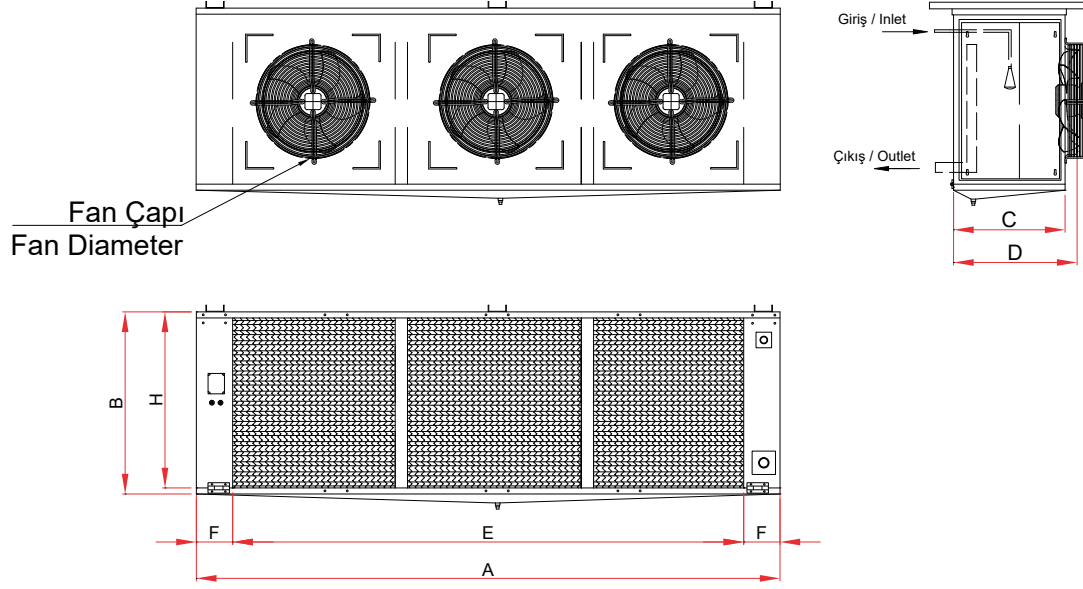
Kalip Geometrisi / Modul Geometry	40X35 mm
Bakır Boru / Copper Pipe	1/2" (12,7 mm)
Kabin / Cabin	Statik boyalı / Static Painted
Lamel Aralığı / Fin Spacing	8 mm

	Oda Sıcaklığı Room Temp.	Evap. Sıcaklığı Evap. Temp.
SC1	10°C	0°C
SC2	0°C	-8°C
SC3	-18°C	-25°C
SC4	-25°C	-31°C



2 FANLI
8 mm LAMEL

Kod / Code		AEY 245-38	AEY 245-48	AEY 245-58	AEY 245-68	AEY 250-38	AEY 250-48	AEY 250-58	AEY 250-68	AEY 250-58 V2	AEY 250-68 V2	
Kapasite / Capacity WATT	SC1	10360	12929	15154	17654	12077	14762	17788	20750	22025	25471	
	SC2	7410	9247	10887	12649	8692	10872	12865	14968	15805	18237	
	SC3	5737	7147	8745	9915	6706	8563	10370	11674	12382	13800	
	SC4	4669	5818	6972	8044	5387	7010	8514	9522	10114	11194	
Fan Bilgileri Fan Data	Hava Debisi Airflow Rate	m ³ /h	10257	9917	9605	9310	15410	14695	14023	13421	15253	14791
	Fan Devri Fan Speed	d/dak	1~230 V : 1300				3~400 V : 1390					
	Çap Diameter	mm	450x2				500x2					
	Toplam Güç Total Power	kw	0,70	0,70	0,70	0,70	1,44	1,44	1,44	1,44	1,44	1,44
Batarya Bilgileri Battery Data	Yüzey Alanı Surface Area	m ²	23,4	30,97	38,9	46,8	23,4	31	39	46,7	50,6	60,7
	Boru Hacmi Tube Volume	dm ³	7,9	10,6	13,5	16,0	7,9	10,6	13,5	16,0	17,3	20,5
	Devreleme Circuit	adet	4	5	8	8	4	6	8	8	9	9
	Giriş / Inlet	mm	16	16	18	18	16	18	18	18	18	18
	Çıkış / Outlet	mm	28	28	35	35	22	35	35	35	35	35
Boyutlar / Dimensions mm	A	1600	1600	1600	1600	1600	1600	1600	1600	1800	1800	
	B	700	700	700	700	700	700	700	700	780	780	
	C	400	400	450	450	400	400	450	450	450	450	
	D	445	445	495	495	445	445	495	495	495	495	
	E	1300	1300	1300	1300	1300	1300	1300	1300	1500	1500	
	F	150	150	150	150	150	150	150	150	150	150	
	H	640	640	640	640	640	640	640	640	720	720	
Defrost WATT	Batarya / Battery	D1	5x650	6x650	7x650	8x650	5x650	7x650	6x650	8x650	8x750	10x750
	Batarya / Battery	D2	6x650	8x650	10x650	10x650	6x650	8x650	9x650	10x650	10x750	12x750
	Tava / Tray		2x650	2x650	3x650	3x650	2x650	2x650	3x650	3x650	3x750	3x750



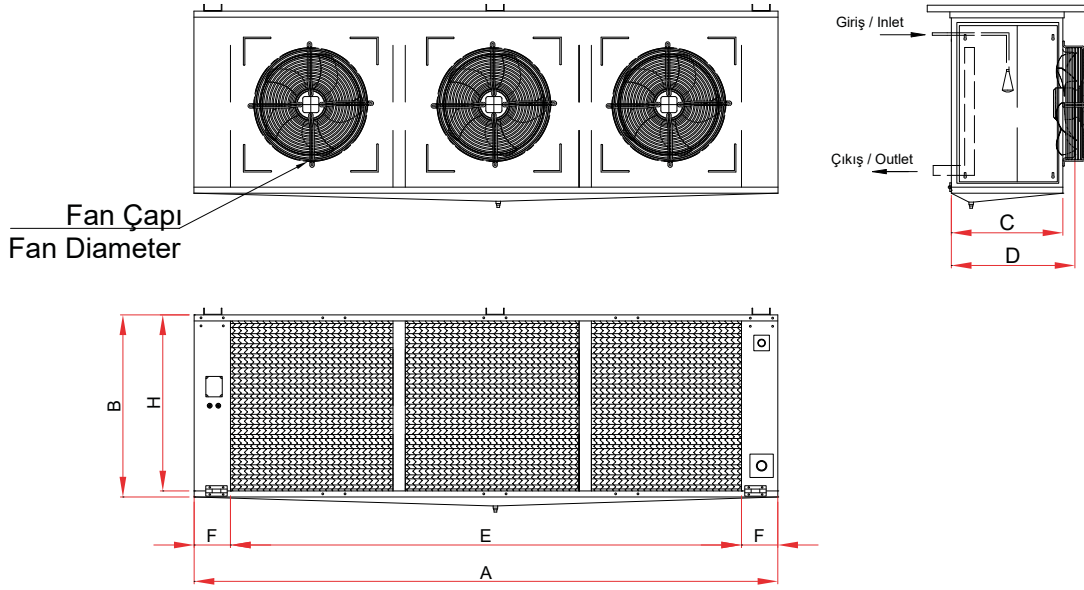
Kalip Geometrisi / Modul Geometry	40X35 mm
Bakır Boru / Copper Pipe	1/2" (12,7 mm)
Kabin / Cabin	Statik boyalı / Static Painted
Lamel Aralığı / Fin Spacing	8 mm

	Oda Sıcaklığı Room Temp.	Evap. Sıcaklığı Evap. Temp.
SC1	10°C	0°C
SC2	0°C	-8°C
SC3	-18°C	-25°C
SC4	-25°C	-31°C



3 FANLI
8 mm LAMEL

Kod / Code		AEY 330-38	AEY 330-48	AEY 330-58	AEY 335-38	AEY 335-48	AEY 335-58	AEY 335-68	AEY 340-48	AEY 340-58	AEY 340-68	
Kapasite / Capacity WATT	SC1	5239	6405	7759	8332	10484	12343	13914	12535	15192	17079	
	SC2	3737	4583	5536	5965	7508	8854	9969	9026	10907	12273	
	SC3	2838	3602	4158	4570	5774	6833	7683	7267	8431	9512	
	SC4	2303	2910	3374	3709	4697	5574	6179	5895	6877	7770	
Fan Bilgileri Fan Data	Hava Debisi Airflow Rate	m ³ /h	4525	4314	4129	8347	7969	7630	7320	10135	9706	9301
	Fan Devri Fan Speed	d/dak	1~230 V : 1320			1~230 V : 1340			1~230 V : 1430			
	Çap Diameter	mm	300x3			350x3			400x3			
	Toplam Güç Total Power	kw	0,216	0,216	0,216	0,495	0,495	0,495	0,495	0,48	0,48	0,48
Batarya Bilgileri Battery Data	Yüzey Alanı Surface Area	m ²	13,4	17,8	22,4	18,6	24,8	31	37	29,7	37,1	44,4
	Boru Hacmi Tube Volume	dm ³	4,5	6,1	7,5	6,3	8,3	10,5	12,4	10,0	12,4	15,0
	Devreleme Circuit	adet	2	3	3	3	4	5	5	6	6	7
	Giriş / Inlet	mm	16	16	16	16	16	16	16	18	18	18
	Çıkış / Outlet	mm	18	18	18	18	22	22	28	28	28	28
Boyutlar / Dimensions mm	A	1500	1500	1500	1680	1680	1680	1680	1950	1950	1950	
	B	460	460	460	540	540	540	540	540	540	540	
	C	350	350	350	350	350	400	400	400	400	400	
	D	395	395	395	395	395	445	445	445	445	445	
	E	1200	1200	1200	1380	1380	1380	1380	1650	1650	1650	
	F	150	150	150	150	150	150	150	150	150	150	
	H	400	400	400	480	480	480	480	480	480	480	
Defrost WATT	Batarya / Battery	D1	3x600	4x600	5x600	3x690	4x690	5x690	6x690	4x825	5x825	6x825
	Batarya / Battery	D2	5x600	6x600	7x600	5x690	6x690	7x690	8x690	6x825	7x825	8x825
	Tava / Tray		2x600	2x600	3x600	2x690	2x690	3x690	3x690	2x825	3x825	3x825



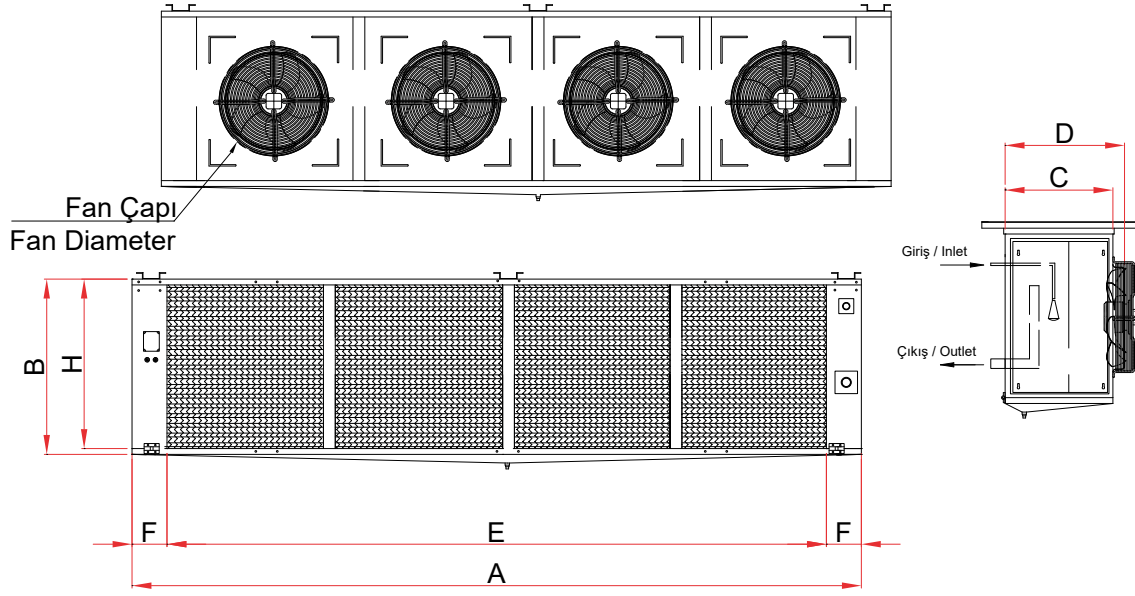
Kalip Geometrisi / Modul Geometry	40X35 mm
Bakır Boru / Copper Pipe	1/2" (12,7 mm)
Kabin / Cabin	Statik boyalı / Static Painted
Lamel Aralığı / Fin Spacing	8 mm

	Oda Sıcaklığı Room Temp.	Evap. Sıcaklığı Evap. Temp.
SC1	10°C	0°C
SC2	0°C	-8°C
SC3	-18°C	-25°C
SC4	-25°C	-31°C



3 FANLI
8 mm LAMEL

Kod / Code		AEY 345-38	AEY 345-48	AEY 345-58	AEY 345-68	AEY 350-38	AEY 350-48	AEY 350-58	AEY 350-68	AEY 350-58 V2	AEY 350-68 V2	
Kapasite / Capacity WATT	SC1	15587	19725	23616	26542	18184	23079	27406	31222	33364	38012	
	SC2	11150	14114	16846	19019	13094	16626	19761	22524	23866	27209	
	SC3	8660	10983	12569	14942	10142	12919	15406	17625	18007	20594	
	SC4	7055	8963	10170	12147	8160	10508	12558	14395	14590	16710	
Fan Bilgileri Fan Data	Hava Debisi Airflow Rate	m³/h	15385	14875	14407	13965	23114	22042	21048	20132	22879	22186
	Fan Devri Fan Speed	d/dak	1~230 V : 1300				3~400 V : 1390					
	Çap Diameter	mm	450x3				500x3					
	Toplam Güç Total Power	kw	1,05	1,05	1,05	1,05	2,16	2,16	2,16	2,16	2,16	2,16
Batarya Bilgileri Battery Data	Yüzey Alanı Surface Area	m²	35,1	46,8	58,5	70,2	35,1	46,8	58,5	70,2	75,7	90,8
	Boru Hacmi Tube Volume	dm³	11,9	16,0	19,7	24,1	11,9	16,0	19,7	24,1	26,1	31,0
	Devreleme Circuit	adet	6	8	8	12	8	8	10	12	11	13
	Giriş / Inlet	mm	18	18	18	22	18	18	22	22	22	22
	Çıkış / Outlet	mm	28	35	35	35	35	35	35	42	42	42
Boyutlar / Dimensions mm	A	2250	2250	2250	2250	2250	2250	2250	2250	2550	2550	
	B	700	700	700	700	700	700	700	700	780	780	
	C	400	400	450	450	400	400	450	450	450	450	
	D	445	445	495	495	445	445	495	495	495	495	
	E	1950	1950	1950	1950	1950	1950	1950	1950	1950	2250	2250
	F	150	150	150	150	150	150	150	150	150	150	150
	H	640	640	640	640	640	640	640	640	640	720	720
Defrost WATT	Batarya / Battery	D1	5x975	6x975	7x975	8x975	5x975	7x975	6x975	8x975	8x1125	10x1125
	Batarya / Battery	D2	6x975	8x975	10x975	10x975	6x975	8x975	9x975	10x975	10x1125	12x1125
	Tava / Tray	D2	2x975	2x975	3x975	3x975	2x975	2x975	3x975	3x975	3x1125	3x1125



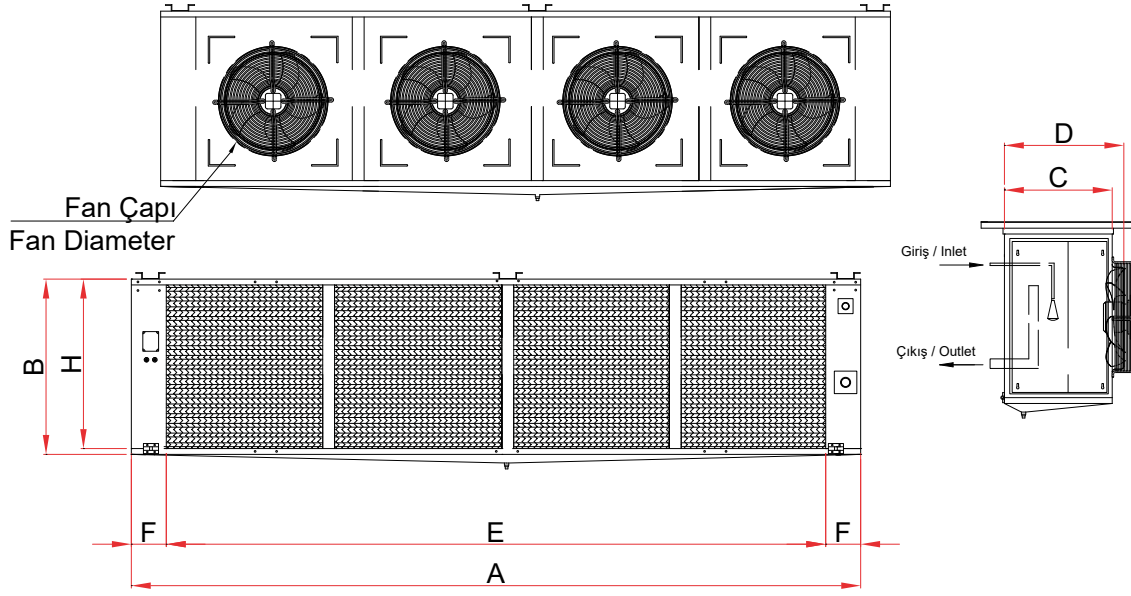
Kalip Geometrisi / Modul Geometry	40X35 mm
Bakır Boru / Copper Pipe	1/2" (12,7 mm)
Kabin / Cabin	Statik boyalı / Static Painted
Lamel Aralığı / Fin Spacing	8 mm

	Oda Sıcaklığı Room Temp.	Evap. Sıcaklığı Evap. Temp.
SC1	10°C	0°C
SC2	0°C	-8°C
SC3	-18°C	-25°C
SC4	-25°C	-31°C



4 FANLI
8 mm LAMEL

Kod / Code		AEY 430-38	AEY 430-48	AEY 430-58	AEY 435-38	AEY 435-48	AEY 435-58	AEY 435-68	AEY 440-48	AEY 440-58	AEY 440-68	
Kapasite / Capacity WATT	SC1	7110	8881	10347	10664	13841	16570	18607	17279	20055	23045	
	SC2	5078	6348	7406	7648	9940	11872	13338	12374	14380	16545	
	SC3	3932	4956	5793	5938	7828	8989	10143	9415	10935	12710	
	SC4	3210	4016	4672	4793	6409	7302	8251	7642	8885	10365	
Fan Bilgileri Fan Data	Hava Debisi Airflow Rate	m ³ /h	6033	5778	5506	10917	10625	10174	9760	13513	12942	12401
	Fan Devri Fan Speed	d/dak	1~230 V : 1320			1~230 V : 1340			1~230 V : 1430			
	Çap Diameter	mm	300x4			350x4			400x4			
	Toplam Güç Total Power	kw	0,288	0,288	0,288	0,66	0,66	0,66	0,66	0,64	0,64	0,64
Batarya Bilgileri Battery Data	Yüzey Alanı Surface Area	m ²	18	24	30	24,5	33,1	41,4	49,5	39,6	49,1	59,4
	Boru Hacmi Tube Volume	dm ³	6,9	8,0	10,1	8,3	11,1	13,8	16,7	13,1	16,6	19,8
	Devreleme Circuit	adet	3	4	5	4	6	6	7	6	7	9
	Giriş / Inlet	mm	16	16	16	16	18	18	18	18	18	18
	Çıkış / Outlet	mm	18	22	22	22	28	28	35	35	35	35
Boyutlar / Dimensions mm	A	1900	1900	1900	2140	2140	2140	2140	2500	2500	2500	
	B	460	460	460	540	540	540	540	540	540	540	
	C	350	350	350	350	350	400	400	400	400	400	
	D	395	395	395	395	395	445	445	445	445	445	
	E	1600	1600	1600	1840	1840	1840	1840	2200	2200	2200	
	F	150	150	150	150	150	150	150	150	150	150	
	H	400	400	400	480	480	480	480	480	480	480	
Defrost WATT	Batarya / Battery	D1	3x800	4x800	5x800	3x920	4x920	5x920	6x920	4x1100	5x1100	6x1100
	Batarya / Battery	D2	5x800	6x800	7x800	5x920	6x920	7x920	8x920	6x1100	7x1100	8x1100
	Tava / Tray		2x800	2x800	3x800	2x920	2x920	3x920	3x920	2x1100	3x1100	3x1100



Kalip Geometrisi / Modul Geometry	40X35 mm
Bakır Boru / Copper Pipe	1/2" (12,7 mm)
Kabin / Cabin	Statik boyalı / Static Painted
Lamel Aralığı / Fin Spacing	8 mm

	Oda Sıcaklığı Room Temp.	Evap. Sıcaklığı Evap. Temp.
SC1	10°C	0°C
SC2	0°C	-8°C
SC3	-18°C	-25°C
SC4	-25°C	-31°C



4 FANLI
8 mm LAMEL

Kod / Code		AEY 445-38	AEY 445-48	AEY 445-58	AEY 445-68	AEY 450-38	AEY 450-48	AEY 450-58	AEY 450-68	AEY 450-58 V2	AEY 450-68 V2	
Kapasite / Capacity WATT	SC1	20814	25976	31031	35430	24540	30442	36361	41535	45193	51399	
	SC2	14891	18582	22224	25389	17712	21976	26257	30019	32443	36931	
	SC3	11582	14428	17333	19970	13762	17062	20510	23562	24617	28162	
	SC4	9442	11767	14175	16250	11077	13750	16726	19267	19970	22894	
Fan Bilgileri Fan Data	Hava Debisi Airflow Rate	m ³ /h	20514	19834	19210	18620	32009	30033	28279	26840	31577	30294
	Fan Devri Fan Speed	d/dak	1~230 V : 1300				3~400 V : 1390					
	Çap Diameter	mm	450x4				500x4					
	Toplam Güç Total Power	kw	1,40	1,40	1,40	1,40	2,88	2,88	2,88	2,88	2,88	2,88
Batarya Bilgileri Battery Data	Yüzey Alanı Surface Area	m ²	46,8	62	77,75	94	46,8	62	77,8	93,6	101,2	121,5
	Boru Hacmi Tube Volume	dm ³	16,0	21,6	26,6	31,6	16,0	21,6	26,6	31,6	34,2	41,5
	Devreleme Circuit	adet	8	10	13	16	8	10	13	16	15	18
	Giriş / Inlet	mm	18	22	22	22	18	22	22	22	22	22
	Çıkış / Outlet	mm	35	35	35	42	35	35	42	42	42	54
Boyutlar / Dimensions mm	A	2900	2900	2900	2900	2900	2900	2900	2900	3300	3300	
	B	700	700	700	700	700	700	700	700	780	780	
	C	400	400	450	450	400	400	450	450	450	450	
	D	445	445	495	495	445	445	495	495	495	495	
	E	2600	2600	2600	2600	2600	2600	2600	2600	3000	3000	
	F	150	150	150	150	150	150	150	150	150	150	
	H	640	640	640	640	640	640	640	640	720	720	
Defrost WATT	Batarya / Battery	D1	5x1300	6x1300	7x1300	8x1300	5x1300	7x1300	6x1300	8x1300	8x1500	10x1500
	Batarya / Battery	D2	6x1300	8x1300	10x1300	10x1300	6x1300	8x1300	9x1300	10x1300	10x1500	12x1500
	Tava / Tray	D2	2x1300	2x1300	3x1300	3x1300	2x1300	2x1300	3x1300	3x1300	3x1500	3x1500



azak
ISI DEĞİŞTİRİCİLERİ



- **STANDART ODA SOĞUTUCULARI**
STANDARD UNIT AIR COOLERS
- **AEB SERİSİ**



TEKNİK BİLGİLER

AEB SERİSİ STANDART ODA SOĞUTUCULAR

AEB serisi standart oda soğutucular bakır borulu olup ısı transfer yüzeyini artıran dalgalı finlerden imal edilmiştir.

Boru

5/8" (et kalınlığı 0,40 mm) bakır boru çapından şaşırtmalı olarak dizayn edilip, kalıp geometrisi 40x35 şaşırtmalı, distribütörlü ve bakır kollektörlü olarak üretilmektedir.

Fin

Finler 0,25 mm kalınlığında alüminyumdan dalgalı olarak imal edilmektedir. Bu soğutucuların lamel aralıkları 8 - 10 mm arasında üretilmektedir.

Kasa

Galvanizli çelikten imal edilir. AEB serisi standart oda soğutucular RAL 9010 elektro statik toz boya ile boyanmaktadır.

Test

İmal sonrası bütün standart oda soğutucuları 24 - 28 bar basınç ile test edildikten sonra 3 bar azot ile basınçlandırılarak sevk edilir.

Fan

Bu serideki standart oda soğutucular da Ø300 - Ø350 - Ø400 - Ø450 - Ø500 mm fanlar kullanılmaktadır.

TECHNICAL SPECIFICATIONS

AEB SERIES STANDARD UNIT AIR COOLERS

AEB series high performance standard unit air coolers are manufactured with copper tubes, corrugated aluminium fins which improve heat transfer coefficient.

Tubes

5/8" (thickness 0,40 mm) copper tubes designed as crosswise, geometry 40X35 manufactured as staggered.

Fins

Fins has been manufactured corrugated 0,25 mm aluminium. Lamellar spacings are produced between 8 - 10 mm.

Casing

Manufactured from galvanized steel. AEB series standard RAL 9010, room coolers, Electro-Static painted with powder coating.

Test

All coils are tested with perssurized 24 - 28 bars, coils are provided with 3 bars nitrogen loaded in.

Fans

Standard unit air coolers provided without fans. The special orders produced with Ø300 - Ø350 - Ø400 - Ø450 - Ø500 mm diameter fans.

Malzemeler Material	Boru Tube	Lamel Fin	Kasa Casing	Kollektör Collector
Bakır Copper	<input checked="" type="checkbox"/>			<input checked="" type="checkbox"/>
Alüminyum Aluminium		<input checked="" type="checkbox"/>	<input checked="" type="checkbox"/>	
Epoksi Alüminyum Epoxy Aluminium		<input checked="" type="checkbox"/>		
Epoksi Boyalı Alüminyum Epoxy Painted Aluminium		<input checked="" type="checkbox"/>		
Galvaniz Galvanized			<input checked="" type="checkbox"/>	
Statik Boya Static Paint			<input checked="" type="checkbox"/>	
Krom Chromium			<input checked="" type="checkbox"/>	
Çelik Steel				
<input checked="" type="checkbox"/>	Standart Versiyon / Standart Version			

AKSİYAL FANLAR / AXIAL FANS

Fan Sayısı / Fan Count :

1 FANLI



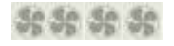
2 FANLI



3 FANLI



4 FANLI



5 FANLI



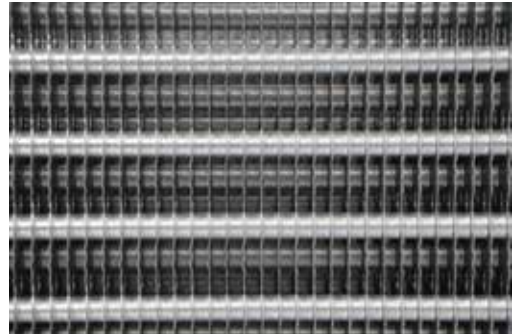
Fan Çapları / Fan Diameters :

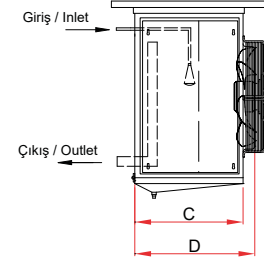
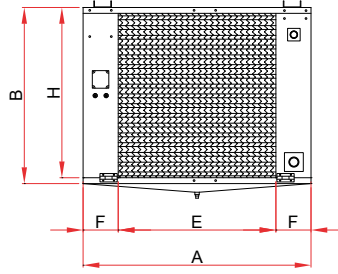
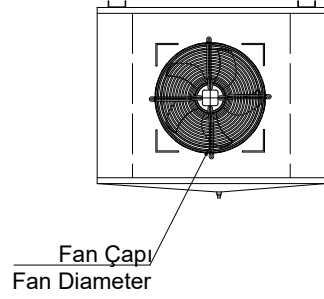
Ø300 - Ø350 - Ø400 - Ø450 - Ø500 mm



FİN ARALIĞI / FIN SPACING

8 / 10 mm





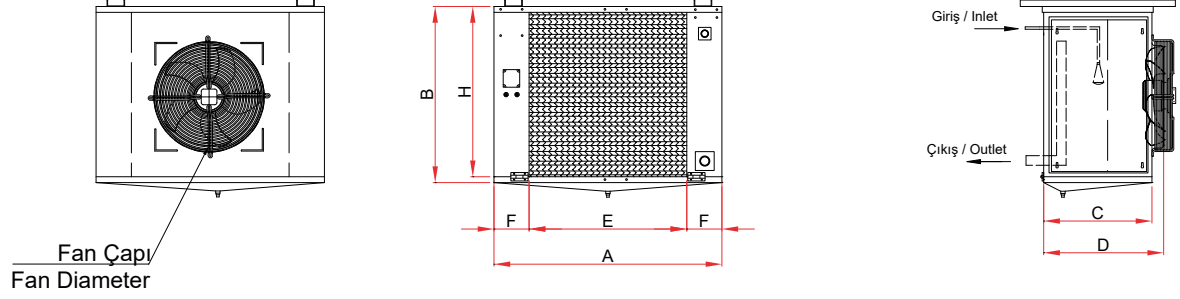
Kalip Geometrisi / Modul Geometry	40X35 mm
Bakır Boru / Copper Pipe	5/8" (15,8 mm)
Kabin / Cabin	Statik boyalı / Static Painted
Lamel Aralığı / Fin Spacing	8 mm

	Oda Sıcaklığı Room Temp.	Evap. Sıcaklığı Evap. Temp.
SC1	10°C	0°C
SC2	0°C	-8°C
SC3	-18°C	-25°C
SC4	-25°C	-31°C



1 FANLI
8 mm LAMEL

Kod / Code		AEB 130-38	AEB 130-48	AEB 130-58	AEB 135-38	AEB 135-48	AEB 135-58	AEB 135-68	AEB 140-48	AEB 140-58	AEB 140-68	
Kapasite / Capacity WATT	SC1	1641	2281	2718	2970	3804	4103	4740	4308	5269	6046	
	SC2	1062	1536	1914	2104	2690	2685	3259	2823	3695	4301	
	SC3	879	1197	1444	1617	2020	2167	2556	2291	2870	3284	
	SC4	709	959	1153	1282	1613	1743	2045	1831	2289	2629	
Fan Bilgileri Fan Data	Hava Debisi Airflow Rate	m ³ /h	1428	1336	1262	2627	2463	2331	2195	3148	2954	2791
	Fan Devri Fan Speed	d/dak	1~230 V : 1320			1~230 V : 1340			1~230 V : 1430			
	Çap Diameter	mm	300x1			350x1			400x1			
	Toplam Güç Total Power	kw	0,072	0,072	0,072	0,165	0,165	0,165	0,165	0,16	0,16	0,16
Batarya Bilgileri Battery Data	Yüzey Alanı Surface Area	m ²	4,1	5,5	6,9	5,7	7,6	9,5	11,4	9,1	11,5	13,7
	Boru Hacmi Tube Volume	dm ³	2,4	3,2	3,9	3,3	4,3	5,6	6,6	5,4	6,6	7,9
	Devreleme Circuit	adet	1	1	1	1	1	2	2	2	2	2
	Giriş / Inlet	mm	16	16	16	16	16	16	16	16	16	16
	Çıkış / Outlet	mm	16	16	16	16	16	18	18	18	18	18
Boyutlar / Dimensions mm	A	700	700	700	760	760	760	760	850	850	850	
	B	460	460	460	540	540	540	540	540	540	540	
	C	350	350	350	350	350	400	400	400	400	400	
	D	395	395	395	395	395	445	445	445	445	445	
	E	400	400	400	460	460	460	460	550	550	550	
	F	150	150	150	150	150	150	150	150	150	150	
	H	400	400	400	480	480	480	480	480	480	480	
Defrost WATT	Batarya / Battery	D1	3x200	4x200	5x200	3x230	4x230	5x230	6x230	4x275	5x275	6x275
	Batarya / Battery	D2	5x200	6x200	8x200	5x230	6x230	7x230	8x230	6x275	7x275	8x275
	Tava / Tray		2x200	2x200	3x200	2x230	2x230	3x230	3x230	2x275	3x275	3x275



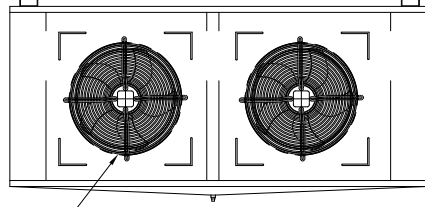
Kalip Geometrisi / Modul Geometry	40X35 mm
Bakır Boru / Copper Pipe	5/8" (15,8 mm)
Kabin / Cabin	Statik boyalı / Static Painted
Lamel Aralığı / Fin Spacing	8 mm

	Oda Sıcaklığı Room Temp.	Evap. Sıcaklığı Evap. Temp.
SC1	10°C	0°C
SC2	0°C	-8°C
SC3	-18°C	-25°C
SC4	-25°C	-31°C

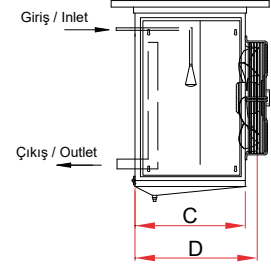
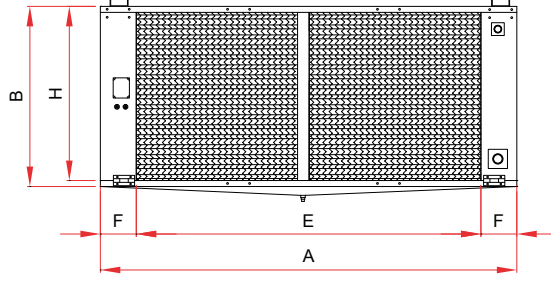


1 FANLI
8 mm LAMEL

Kod / Code		AEB 145-38	AEB 145-48	AEB 145-58	AEB 145-68	AEB 150-38	AEB 150-48	AEB 150-58	AEB 150-68	AEB 150-58 v2	AEB 150-68 v2	
Kapasite / Capacity WATT	SC1	5544	7244	8262	9491	6583	8583	9837	11302	12274	13735	
	SC2	3903	5112	5834	6726	4684	6093	7013	8055	8682	9748	
	SC3	3016	3894	4476	5115	3748	4619	5529	6181	6529	7514	
	SC4	2386	3104	3568	4092	2953	3710	4391	4973	5220	5991	
Fan Bilgileri Fan Data	Hava Debisi Airflow Rate	m ³ /h	4919	4691	4485	4285	7282	6802	6392	6026	7134	6833
	Fan Devri Fan Speed	d/dak	1~230 V : 1300				3~400 V : 1390					
	Çap Diameter	mm	450x1				500x1					
	Toplam Güç Total Power	kw	0,35	0,35	0,35	0,35	0,72	0,72	0,72	0,72	0,72	0,72
Batarya Bilgileri Battery Data	Yüzey Alanı Surface Area	m ²	10,8	14,4	18,0	21,5	10,8	14,4	18,0	21,5	23,3	28,0
	Boru Hacmi Tube Volume	dm ³	5,4	8,3	10,5	12,4	5,4	8,3	10,5	12,4	13,6	16,1
	Devreleme Circuit	adet	2	2	3	3	2	2	3	3	3	4
	Giriş / Inlet	mm	16	16	16	16	16	16	16	16	16	16
	Çıkış / Outlet	mm	18	18	22	22	18	18	22	22	22	28
Boyutlar / Dimensions mm	A	950	950	950	950	950	950	950	950	1050	1050	
	B	700	700	700	700	700	700	700	700	780	780	
	C	400	400	450	450	400	400	450	450	450	450	
	D	445	445	495	495	445	445	495	495	495	495	
	E	650	650	650	650	650	650	650	650	650	750	750
	F	150	150	150	150	150	150	150	150	150	150	150
	H	640	640	640	640	640	640	640	640	640	720	720
Defrost WATT	Batarya / Battery	D1	4x325	6x325	8x325	10x325	4x325	6x325	8x325	10x325	8x375	10x375
	Batarya / Battery	D2	8x325	8x325	10x325	12x325	8x325	8x325	10x325	12x325	10x375	12x375
	Tava / Tray		2x325	2x325	3x325	3x325	2x325	2x325	3x325	3x325	3x375	3x375



Fan Çapı
Fan Diameter



AEB

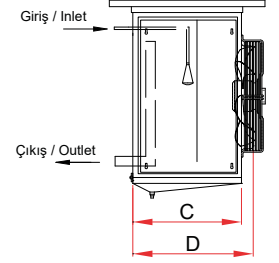
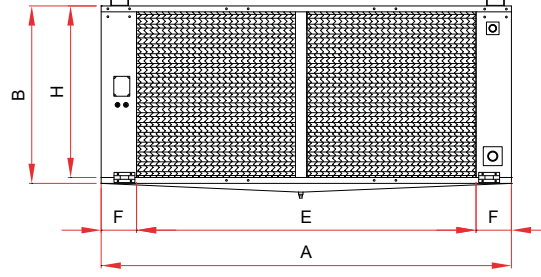
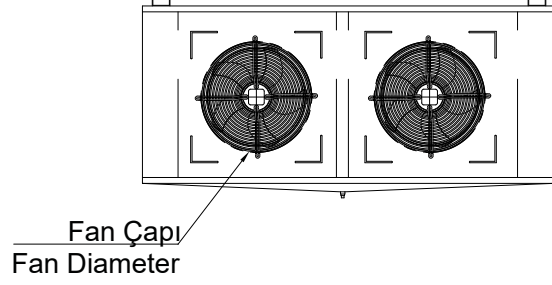
Kalip Geometrisi / Modul Geometry	40X35 mm
Bakır Boru / Copper Pipe	5/8" (15,8 mm)
Kabin / Cabin	Statik boyalı / Static Painted
Lamel Aralığı / Fin Spacing	8 mm

	Oda Sıcaklığı Room Temp.	Evap. Sıcaklığı Evap. Temp.
SC1	10°C	0°C
SC2	0°C	-8°C
SC3	-18°C	-25°C
SC4	-25°C	-31°C



2 FANLI
8 mm LAMEL

Kod / Code		AEB 230-38	AEB 230-48	AEB 230-58	AEB 235-38	AEB 235-48	AEB 235-58	AEB 235-68	AEB 240-48	AEB 240-58	AEB 240-68	
Kapasite / Capacity WATT	SC1	3933	4581	5474	5976	7699	8725	9910	9228	11036	12167	
	SC2	2766	3088	3861	4234	5446	6205	7051	6552	7829	8656	
	SC3	2063	2422	2932	3282	4135	4788	5397	5090	5989	6664	
	SC4	1655	1942	2349	2608	3325	3815	4327	4057	4811	5347	
Fan Bilgileri Fan Data	Hava Debisi Airflow Rate	m ³ /h	2834	2672	2525	5255	4926	4642	4377	6272	5900	5582
	Fan Devri Fan Speed	d/dak	1~230 V : 1320			1~230 V : 1340			1~230 V : 1430			
	Çap Diameter	mm	300x2			350x2			400x2			
	Toplam Güç Total Power	kw	0,144	0,144	0,144	0,33	0,33	0,33	0,33	0,32	0,32	0,32
Batarya Bilgileri Battery Data	Yüzey Alanı Surface Area	m ²	8,3	11,0	13,8	11,4	15,3	19,1	22,9	18,2	22,8	27,4
	Boru Hacmi Tube Volume	dm ³	4,7	6,4	8,0	6,6	8,8	10,9	12,9	10,4	12,9	15,6
	Devreleme Circuit	adet	1	2	2	2	2	3	3	3	3	4
	Giriş / Inlet	mm	16	16	16	16	16	16	16	16	16	16
	Çıkış / Outlet	mm	16	16	16	18	18	22	22	22	22	28
Boyutlar / Dimensions mm	A	1100	1100	1100	1220	1220	1220	1220	1400	1400	1400	
	B	460	460	460	540	540	540	540	540	540	540	
	C	350	350	350	350	350	400	400	400	400	400	
	D	395	395	395	395	395	445	445	445	445	445	
	E	800	800	800	920	920	920	920	1100	1100	1100	
	F	150	150	150	150	150	150	150	150	150	150	
	H	400	400	400	480	480	480	480	480	480	480	
Defrost WATT	Batarya / Battery	D1	3x400	4x400	5x400	3x460	4x460	5x460	6x460	4x550	5x550	6x550
	Batarya / Battery	D2	5x400	6x400	8x400	5x460	6x460	7x460	8x460	6x550	7x550	8x550
	Tava / Tray		2x400	2x400	3x400	2x460	2x460	3x460	3x460	2x550	3x550	3x550



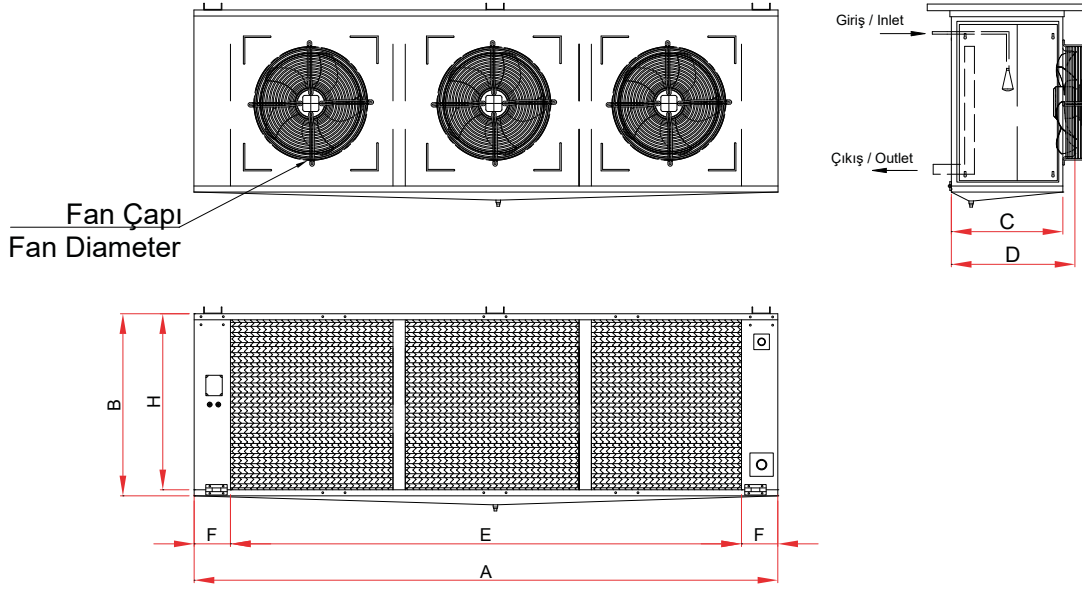
Kalip Geometrisi / Modul Geometry	40X35 mm
Bakır Boru / Copper Pipe	5/8" (15,8 mm)
Kabin / Cabin	Statik boyalı / Static Painted
Lamel Aralığı / Fin Spacing	8 mm

	Oda Sıcaklığı Room Temp.	Evap. Sıcaklığı Evap. Temp.
SC1	10°C	0°C
SC2	0°C	-8°C
SC3	-18°C	-25°C
SC4	-25°C	-31°C



2 FANLI
8 mm LAMEL

Kod / Code		AEB 245-38	AEB 245-48	AEB 245-58	AEB 245-68	AEB 250-38	AEB 250-48	AEB 250-58	AEB 250-68	AEB 250-58 v2	AEB 250-68 v2	
Kapasite / Capacity WATT	SC1	11128	14595	17042	19095	13234	17338	20288	22787	24420	27159	
	SC2	7844	10302	12054	13534	9416	12315	14432	16246	17300	19303	
	SC3	6081	7903	9269	10371	7592	9421	11110	12566	13517	14973	
	SC4	4821	6328	7404	8314	5994	7596	8955	10093	10807	11977	
Fan Bilgileri Fan Data	Hava Debisi Airflow Rate	m ³ /h	9839	9382	8959	8570	14564	13605	12767	12052	14267	13674
	Fan Devri Fan Speed	d/dak	1~230 V : 1300				3~400 V : 1390					
	Çap Diameter	mm	450x2				500x2					
	Toplam Güç Total Power	kw	0,70	0,70	0,70	0,70	1,44	1,44	1,44	1,44	1,44	1,44
Batarya Bilgileri Battery Data	Yüzey Alanı Surface Area	m ²	21,5	28,7	35,9	43,1	21,5	28,7	35,9	43,1	46,6	55,9
	Boru Hacmi Tube Volume	dm ³	12,5	16,5	20,8	24,7	12,5	16,5	20,8	24,7	26,9	32,6
	Devreleme Circuit	adet	4	4	5	6	4	4	5	6	7	9
	Giriş / Inlet	mm	16	16	16	18	16	16	16	18	18	18
	Çıkış / Outlet	mm	28	28	35	35	28	28	35	35	35	35
Boyutlar / Dimensions mm	A	1600	1600	1600	1600	1600	1600	1600	1600	1800	1800	
	B	700	700	700	700	700	700	700	700	780	780	
	C	400	400	450	450	400	400	450	450	450	450	
	D	445	445	495	495	445	445	495	495	495	495	
	E	1300	1300	1300	1300	1300	1300	1300	1300	1300	1500	1500
	F	150	150	150	150	150	150	150	150	150	150	150
	H	640	640	640	640	640	640	640	640	640	720	720
Defrost WATT	Batarya / Battery	D1	4x650	6x650	8x650	10x650	4x650	6x650	8x650	10x650	8x750	10x750
	Batarya / Battery	D2	8x650	8x650	10x650	12x650	8x650	8x650	10x650	12x650	10x750	12x750
	Tava / Tray		2x650	2x650	3x650	3x650	2x650	2x650	3x650	3x650	3x750	3x750



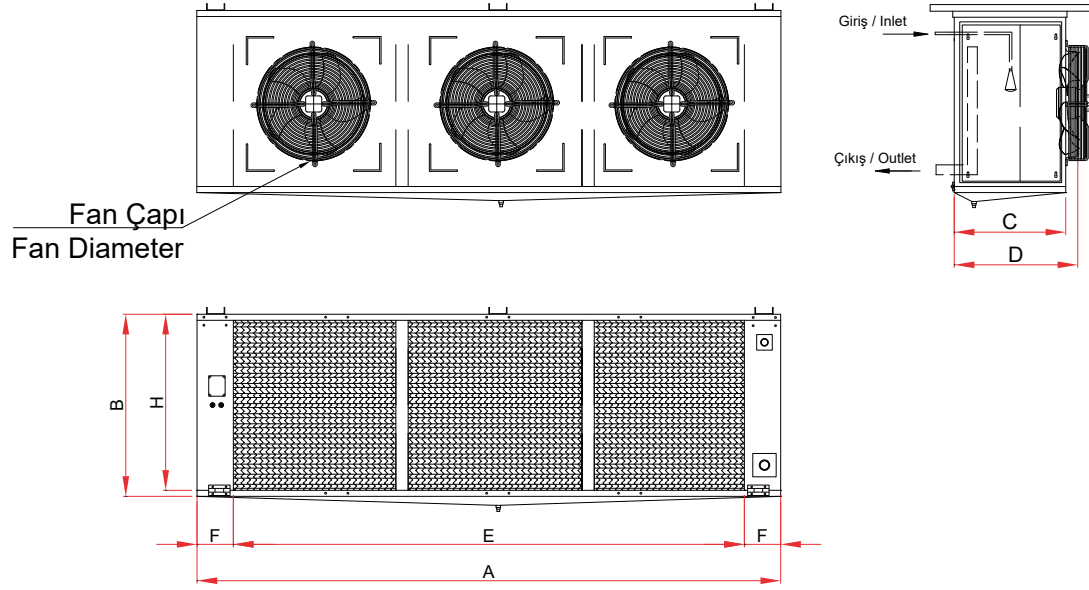
Kalip Geometrisi / Modul Geometry	40X35 mm
Bakır Boru / Copper Pipe	5/8" (15,8 mm)
Kabin / Cabin	Statik boyalı / Static Painted
Lamel Aralığı / Fin Spacing	8 mm

	Oda Sıcaklığı Room Temp.	Evap. Sıcaklığı Evap. Temp.
SC1	10°C	0°C
SC2	0°C	-8°C
SC3	-18°C	-25°C
SC4	-25°C	-31°C



3 FANLI
8 mm LAMEL

Kod / Code		AEB 330-38	AEB 330-48	AEB 330-58	AEB 335-38	AEB 335-48	AEB 335-58	AEB 335-68	AEB 340-48	AEB 340-58	AEB 340-68	
Kapasite / Capacity WATT	SC1	5733	7281	8238	8982	11106	12861	14740	14142	16402	18287	
	SC2	4051	5134	5816	6364	7873	8978	10511	10025	11658	13013	
	SC3	3094	3872	4429	4948	6095	7019	8084	7788	9043	10045	
	SC4	2463	3101	3555	3934	4856	5608	6502	6230	7232	8067	
Fan Bilgileri Fan Data	Hava Debisi Airflow Rate	m³/h	4261	3998	3787	7882	7398	6972	6575	9409	8861	8373
	Fan Devri Fan Speed	d/dak	1~230 V : 1320			1~230 V : 1340			1~230 V : 1430			
	Çap Diameter	mm	300x3			350x3			400x3			
	Toplam Güç Total Power	kw	0,216	0,216	0,216	0,495	0,495	0,495	0,495	0,48	0,48	0,48
Batarya Bilgileri Battery Data	Yüzey Alanı Surface Area	m²	12,4	16,6	20,7	17,2	22,9	28,6	34,3	27,3	34,2	41,0
	Boru Hacmi Tube Volume	dm³	7,1	9,4	11,7	9,8	11,2	16,5	19,7	15,6	19,6	23,4
	Devreleme Circuit	adet	2	2	3	3	4	5	5	4	5	6
	Giriş / Inlet	mm	16	16	16	16	16	16	16	16	16	18
	Çıkış / Outlet	mm	18	18	22	22	28	28	28	28	28	28
Boyutlar / Dimensions mm	A	1500	1500	1500	1680	1680	1680	1680	1950	1950	1950	
	B	460	460	460	540	540	540	540	540	540	540	
	C	350	350	350	350	350	400	400	400	400	400	
	D	395	395	395	395	395	445	445	445	445	445	
	E	1200	1200	1200	1380	1380	1380	1380	1650	1650	1650	
	F	150	150	150	150	150	150	150	150	150	150	
	H	400	400	400	480	480	480	480	480	480	480	
Defrost WATT	Batarya / Battery	D1	3x600	4x600	5x600	3x690	4x690	5x690	6x690	4x825	5x825	6x825
	Batarya / Battery	D2	5x600	6x600	8x600	5x690	6x690	7x690	8x690	6x825	7x825	8x825
	Tava / Tray	D2	2x600	2x600	3x600	2x690	2x690	3x690	3x690	2x825	3x825	3x825



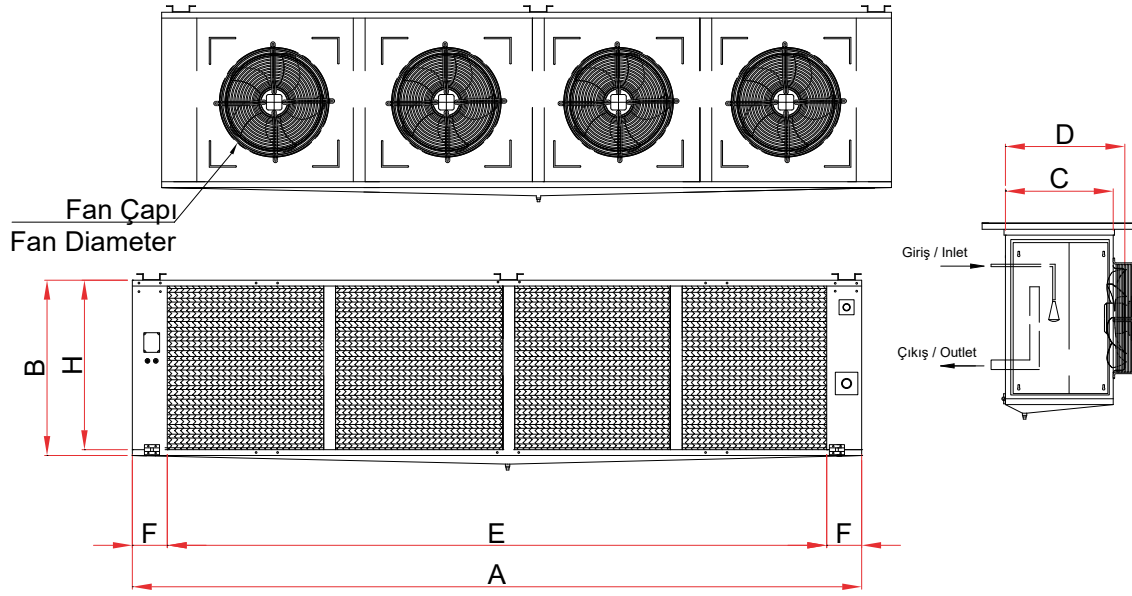
Kalip Geometrisi / Modul Geometry	40X35 mm
Bakır Boru / Copper Pipe	5/8" (15,8 mm)
Kabin / Cabin	Statik boyalı / Static Painted
Lamel Aralığı / Fin Spacing	8 mm

	Oda Sıcaklığı Room Temp.	Evap. Sıcaklığı Evap. Temp.
SC1	10°C	0°C
SC2	0°C	-8°C
SC3	-18°C	-25°C
SC4	-25°C	-31°C



3 FANLI
8 mm LAMEL

Kod / Code		AEB 345-38	AEB 345-48	AEB 345-58	AEB 345-68	AEB 350-38	AEB 350-48	AEB 350-58	AEB 350-68	AEB 350-58 v2	AEB 350-68 v2	
Kapasite / Capacity WATT	SC1	16712	21999	25394	29032	19884	24820	30281	32617	36358	41089	
	SC2	11785	15529	17980	20554	14150	17698	21569	23192	25786	29190	
	SC3	9148	11970	13867	15665	11430	14140	16853	18303	20207	22760	
	SC4	7257	9615	11092	12594	9036	11216	13549	14605	16113	18213	
Fan Bilgileri Fan Data	Hava Debisi Airflow Rate	m ³ /h	14758	14073	13438	12853	21846	20407	19164	18104	21414	20498
	Fan Devri Fan Speed	d/dak	1~230 V : 1300				3~400 V : 1390					
	Çap Diameter	mm	450x3				500x3					
	Toplam Güç Total Power	kw	1,05	1,05	1,05	1,05	2,16	2,16	2,16	2,16	2,16	2,16
Batarya Bilgileri Battery Data	Yüzey Alanı Surface Area	m ²	32,3	43,1	53,9	64,6	32,3	43,1	53,9	64,6	69,9	83,9
	Boru Hacmi Tube Volume	dm ³	18,8	24,7	31,4	38,0	18,8	24,7	31,4	38,0	40,5	48,8
	Devreleme Circuit	adet	6	6	8	8	6	8	8	12	11	13
	Giriş / Inlet	mm	18	18	18	18	18	18	18	22	22	22
	Çıkış / Outlet	mm	35	35	35	35	35	35	35	42	42	42
Boyutlar / Dimensions mm	A	2250	2250	2250	2250	2250	2250	2250	2250	2550	2550	
	B	700	700	700	700	700	700	700	700	780	780	
	C	400	400	450	450	400	400	450	450	450	450	
	D	445	445	495	495	445	445	495	495	495	495	
	E	1950	1950	1950	1950	1950	1950	1950	1950	1950	2250	2250
	F	150	150	150	150	150	150	150	150	150	150	150
	H	640	640	640	640	640	640	640	640	640	720	720
Defrost WATT	Batarya / Battery	D1	4x975	6x975	8x975	10x975	4x975	6x975	8x975	10x975	8x1125	10x1125
	Batarya / Battery	D2	8x975	8x975	10x975	12x975	8x975	8x975	10x975	12x975	10x1125	12x1125
	Tava / Tray		2x975	2x975	3x975	3x975	2x975	2x975	3x975	3x975	3x1125	3x1125



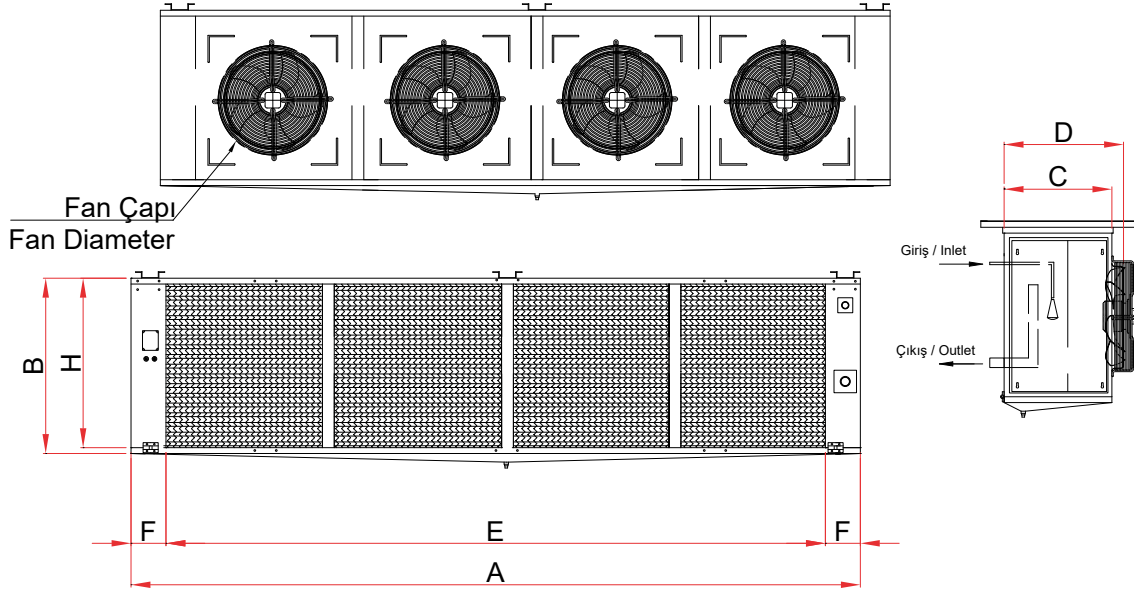
Kalip Geometrisi / Modul Geometry	40X35 mm
Bakır Boru / Copper Pipe	5/8" (15,8 mm)
Kabin / Cabin	Statik boyalı / Static Painted
Lamel Aralığı / Fin Spacing	8 mm

	Oda Sıcaklığı Room Temp.	Evap. Sıcaklığı Evap. Temp.
SC1	10°C	0°C
SC2	0°C	-8°C
SC3	-18°C	-25°C
SC4	-25°C	-31°C



4 FANLI
8 mm LAMEL

Kod / Code		AEB 430-38	AEB 430-48	AEB 430-58	AEB 435-38	AEB 435-48	AEB 435-58	AEB 435-68	AEB 440-48	AEB 440-58	AEB 440-68	
Kapasite / Capacity WATT	SC1	7928	9641	11279	12522	15492	17930	20133	18507	22177	24797	
	SC2	5577	6801	7973	8842	10961	12733	14314	13590	15734	17634	
	SC3	4188	5183	5969	6712	8369	9782	10747	10253	12097	13580	
	SC4	3372	4154	4805	5399	6713	7854	8637	8179	9744	10926	
Fan Bilgileri Fan Data	Hava Debisi Airflow Rate	m ³ /h	5667	5330	5049	10496	9851	9283	8753	12545	11798	11163
	Fan Devri Fan Speed	d/dak	1~230 V : 1320			1~230 V : 1340			1~230 V : 1430			
	Çap Diameter	mm	300x4			350x4			400x4			
	Toplam Güç Total Power	kw	0,288	0,288	0,288	0,66	0,66	0,66	0,66	0,64	0,64	0,64
Batarya Bilgileri Battery Data	Yüzey Alanı Surface Area	m ²	16,6	22,1	27,6	22,9	30,5	38,1	45,7	36,5	45,6	54,7
	Boru Hacmi Tube Volume	dm ³	9,4	12,6	15,7	13,1	17,3	21,8	26,0	20,9	25,9	31,5
	Devreleme Circuit	adet	2	3	3	3	4	5	5	6	6	7
	Giriş / Inlet	mm	16	16	16	16	16	16	16	18	18	18
	Çıkış / Outlet	mm	18	22	22	28	28	35	35	35	35	35
Boyutlar / Dimensions mm	A	1900	1900	1900	2140	2140	2140	2140	2500	2500	2500	
	B	460	460	460	540	540	540	540	540	540	540	
	C	350	350	350	350	350	400	400	400	400	400	
	D	395	395	395	395	395	445	445	445	445	445	
	E	1600	1600	1600	1840	1840	1840	1840	2200	2200	2200	
	F	150	150	150	150	150	150	150	150	150	150	
	H	400	400	400	480	480	480	480	480	480	480	
Defrost WATT	Batarya / Battery	D1	3x800	4x800	5x800	3x920	4x920	5x920	6x920	4x1100	5x1100	6x1100
	Batarya / Battery	D2	5x800	6x800	8x800	5x920	6x920	7x920	8x920	6x1100	7x1100	8x1100
	Tava / Tray	D2	2x800	2x800	3x800	2x920	2x920	3x920	3x920	2x1100	3x1100	3x1100



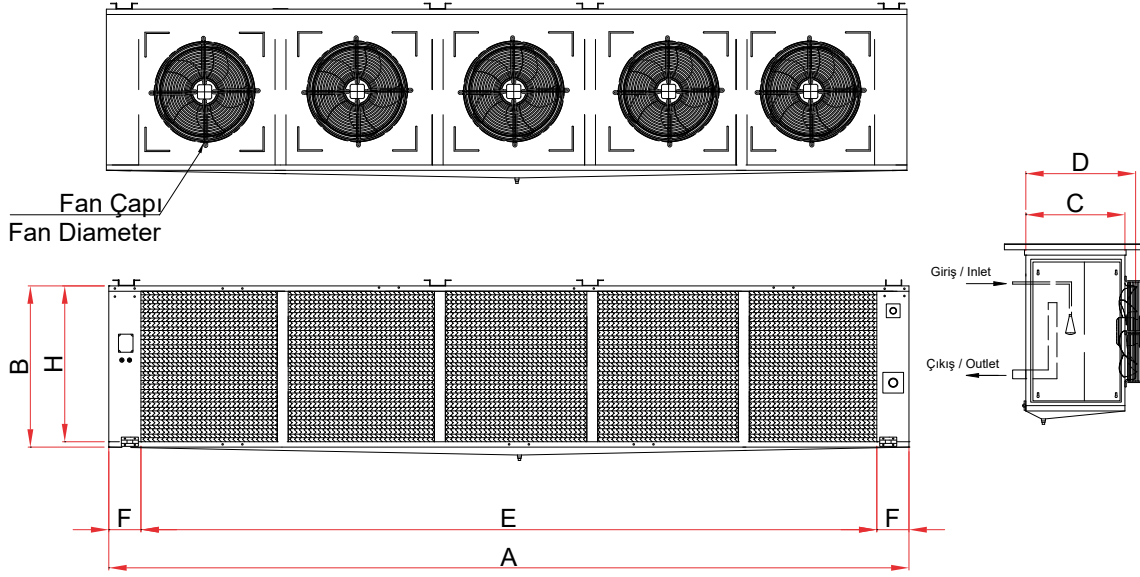
Kalip Geometrisi / Modul Geometry	40X35 mm
Bakır Boru / Copper Pipe	5/8" (15,8 mm)
Kabin / Cabin	Statik boyalı / Static Painted
Lamel Aralığı / Fin Spacing	8 mm

	Oda Sıcaklığı Room Temp.	Evap. Sıcaklığı Evap. Temp.
SC1	10°C	0°C
SC2	0°C	-8°C
SC3	-18°C	-25°C
SC4	-25°C	-31°C



4 FANLI
8 mm LAMEL

Kod / Code		AEB 445-38	AEB 445-48	AEB 445-58	AEB 445-68	AEB 450-38	AEB 450-48	AEB 450-58	AEB 450-68	AEB 450-58 v2	AEB 450-68 v2	
Kapasite / Capacity WATT	SC1	23497	29300	34196	38304	27914	34855	40763	45760	48291	54431	
	SC2	16558	20682	24191	27151	19791	24762	29002	32631	34262	38690	
	SC3	12698	15925	18685	20887	15134	19035	22426	25343	26836	30099	
	SC4	10180	12783	14941	16762	12181	15381	18142	20423	21406	24099	
Fan Bilgileri Fan Data	Hava Debisi Airflow Rate	m ³ /h	19667	18764	17917	17138	29075	27209	25534	24104	28552	27348
	Fan Devri Fan Speed	d/dak	1~230 V : 1300				3~400 V : 1390					
	Çap Diameter	mm	450x4				500x4					
	Toplam Güç Total Power	kw	1,40	1,40	1,40	1,40	2,88	2,88	2,88	2,88	2,88	2,88
Batarya Bilgileri Battery Data	Yüzey Alanı Surface Area	m ²	43,1	57,5	71,8	86,2	43,1	57,5	71,8	86,2	93,2	111,9
	Boru Hacmi Tube Volume	dm ³	24,7	33,3	41,2	49,9	24,7	33,3	41,2	49,9	54,0	65,7
	Devreleme Circuit	adet	6	8	10	12	6	8	10	12	15	18
	Giriş / Inlet	mm	18	18	22	22	18	18	22	22	22	22
	Çıkış / Outlet	mm	35	35	42	42	35	35	42	42	54	54
Boyutlar / Dimensions mm	A	2900	2900	2900	2900	2900	2900	2900	2900	3300	3300	
	B	700	700	700	700	700	700	700	700	780	780	
	C	400	400	450	450	400	400	450	450	450	450	
	D	445	445	495	495	445	445	495	495	495	495	
	E	2600	2600	2600	2600	2600	2600	2600	2600	2600	3000	3000
	F	150	150	150	150	150	150	150	150	150	150	150
	H	640	640	640	640	640	640	640	640	640	720	720
Defrost WATT	Batarya / Battery	D1	4x1300	6x1300	8x1300	10x1300	4x1300	6x1300	8x1300	10x1300	8x1500	10x1500
	Batarya / Battery	D2	8x1300	8x1300	10x1300	12x1300	8x1300	8x1300	10x1300	12x1300	10x1500	12x1500
	Tava / Tray		2x1300	2x1300	3x1300	3x1300	2x1300	2x1300	3x1300	3x1300	3x1500	3x1500



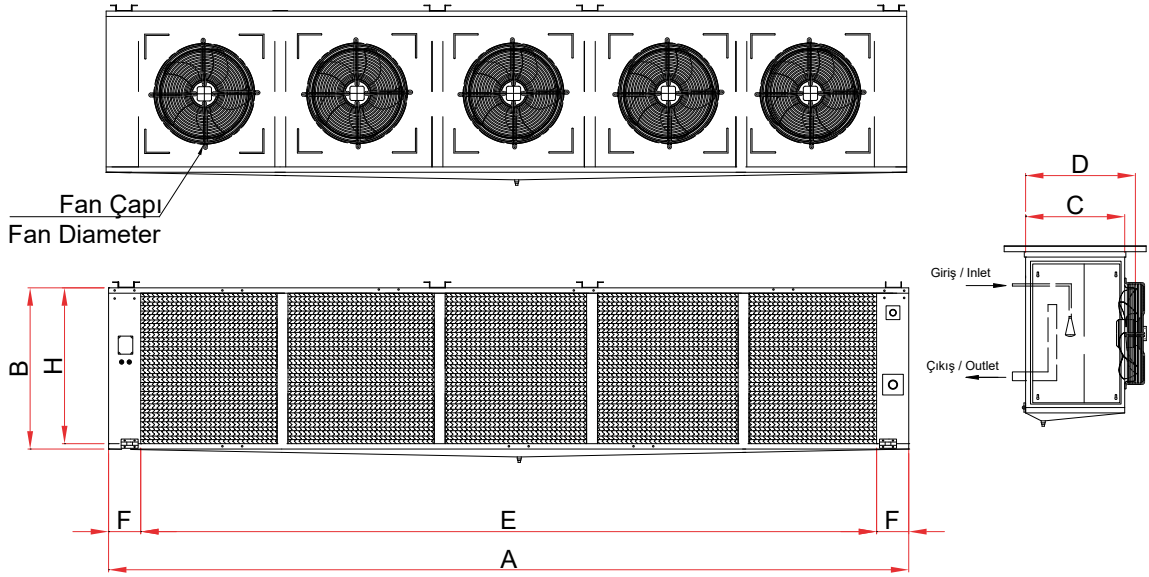
Kalip Geometrisi / Modul Geometry	40X35 mm
Bakır Boru / Copper Pipe	5/8" (15,8 mm)
Kabin / Cabin	Statik boyalı / Static Painted
Lamel Aralığı / Fin Spacing	10 mm

	Oda Sıcaklığı Room Temp.	Evap. Sıcaklığı Evap. Temp.
SC1	10°C	0°C
SC2	0°C	-8°C
SC3	-18°C	-25°C
SC4	-25°C	-31°C



5 FANLI
8 mm LAMEL

Kod / Code		AEB 530-38	AEB 530-48	AEB 530-58	AEB 535-38	AEB 535-48	AEB 535-58	AEB 535-68	AEB 540-48	AEB 540-58	AEB 540-68	
Kapasite / Capacity WATT	SC1	9471	11951	14079	15579	18925	22519	24300	23907	27974	30909	
	SC2	6864	8439	9958	11002	13420	15983	17228	16927	19848	21985	
	SC3	5265	6449	7539	8464	10431	12210	13353	12949	15136	17001	
	SC4	4203	5155	6052	6787	8329	9847	10728	10420	12202	13642	
Fan Bilgileri Fan Data	Hava Debisi Airflow Rate	m ³ /h	7084	6662	6311	13120	12330	11603	10958	15661	14748	13953
	Fan Devri Fan Speed	d/dak	1~230 V : 1320			1~230 V : 1340			1~230 V : 1430			
	Çap Diameter	mm	300x5			350x5			400x5			
	Toplam Güç Total Power	kw	0,36	0,36	0,36	0,825	0,825	0,825	0,825	0,80	0,80	0,80
Batarya Bilgileri Battery Data	Yüzey Alanı Surface Area	m ²	20,7	27,6	34,5	28,6	38,1	47,7	57,2	45,6	57,0	68,4
	Boru Hacmi Tube Volume	dm ³	11,6	15,4	19,3	16,1	21,3	26,6	32,0	25,6	31,9	38,1
	Devreleme Circuit	adet	3	4	4	4	6	6	9	6	7	9
	Giriş / Inlet	mm	16	16	16	16	18	18	18	18	18	18
	Çıkış / Outlet	mm	22	28	28	28	35	35	35	35	35	35
Boyutlar / Dimensions mm	A	2300	2300	2300	2600	2600	2600	2600	3050	3050	3050	
	B	460	460	460	540	540	540	540	540	540	540	
	C	350	350	350	350	350	400	400	400	400	400	
	D	395	395	395	395	395	445	445	445	445	445	
	E	2000	2000	2000	2300	2300	2300	2300	2750	2750	2750	
	F	150	150	150	150	150	150	150	150	150	150	
	H	400	400	400	480	480	480	480	480	480	480	
Defrost WATT	Batarya / Battery	D1	3x1000	4x1000	5x1000	3x1150	4x1150	5x1150	6x1150	4x1375	5x1375	6x1375
	Batarya / Battery	D2	5x1000	6x1000	8x1000	5x1150	6x1150	7x1150	8x1150	6x1375	7x1375	8x1375
	Tava / Tray		2x1000	2x1000	3x1000	2x1150	2x1150	3x1150	3x1150	2x1375	3x1375	3x1375



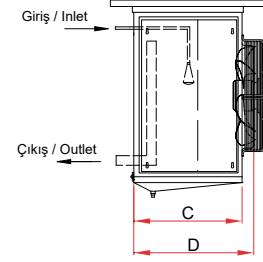
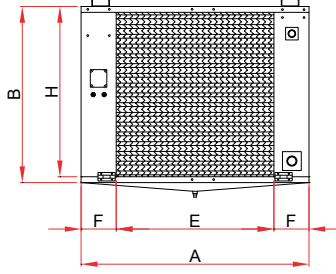
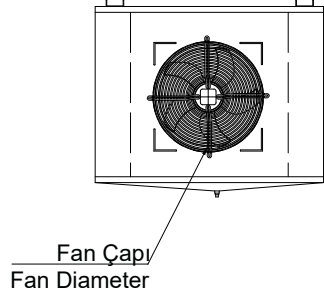
Kalip Geometrisi / Modul Geometry	40X35 mm
Bakır Boru / Copper Pipe	5/8" (15,8 mm)
Kabin / Cabin	Statik boyalı / Static Painted
Lamel Aralığı / Fin Spacing	10 mm

	Oda Sıcaklığı Room Temp.	Evap. Sıcaklığı Evap. Temp.
SC1	10°C	0°C
SC2	0°C	-8°C
SC3	-18°C	-25°C
SC4	-25°C	-31°C



5 FANLI
8 mm LAMEL

Kod / Code		AEB 545-38	AEB 545-48	AEB 545-58	AEB 545-68	AEB 550-38	AEB 550-48	AEB 550-58	AEB 550-68	AEB 550 58 V2	AEB 550 68 V2	
Kapasite / Capacity WATT	SC1	29141	36735	42576	48472	34673	43749	50802	56774	62225	70141	
	SC2	20550	25932	30137	34490	24603	31084	36167	40504	44035	49719	
	SC3	15946	20027	23322	25866	19095	23990	28225	31841	33530	38067	
	SC4	12770	16107	18665	20792	15445	19421	22805	25650	27067	30634	
Fan Bilgileri Fan Data	Hava Debisi Airflow Rate	m ³ /h	19978	19223	18534	17911	31577	29378	27546	26028	30896	29483
	Fan Devri Fan Speed	d/dak	1~230 V : 1300				3~400 V : 1390					
	Çap Diameter	mm	450x5				500x5					
	Toplam Güç Total Power	kw	1,75	1,75	1,75	1,75	3,60	3,60	3,60	3,60	3,60	3,60
Batarya Bilgileri Battery Data	Yüzey Alanı Surface Area	m ²	44,2	58,9	73,6	88,4	44,2	58,9	73,6	88,4	95,6	114,7
	Boru Hacmi Tube Volume	dm ³	16,0	21,6	26,6	31,6	16,0	21,6	26,6	31,6	34,2	41,5
	Devreleme Circuit	adet	8	10	13	16	8	10	13	16	15	18
	Giriş / Inlet	mm	18	22	22	22	18	22	22	22	22	22
	Çıkış / Outlet	mm	35	42	42	54	42	42	54	54	54	54
Boyutlar / Dimensions mm	A	3550	3550	3550	3550	3550	3550	3550	3550	4050	4050	
	B	700	700	700	700	700	700	700	700	780	780	
	C	400	400	450	450	400	400	450	450	450	450	
	D	445	445	495	495	445	445	495	495	495	495	
	E	3250	3250	3250	3250	3250	3250	3250	3250	3750	3750	
	F	150	150	150	150	150	150	150	150	150	150	
	H	640	640	640	640	640	640	640	640	720	720	
Defrost WATT	Batarya / Battery	D1	4x1625	6x1625	8x1625	10x1625	4x1625	6x1625	8x1625	10x1625	8x1875	10x1875
	Batarya / Battery	D2	8x1625	8x1625	10x1625	12x1625	8x1625	8x1625	10x1625	12x1625	10x1875	12x1875
	Tava / Tray		2x1625	2x1625	3x1625	3x1625	2x1625	2x1625	3x1625	3x1625	3x1875	3x1875



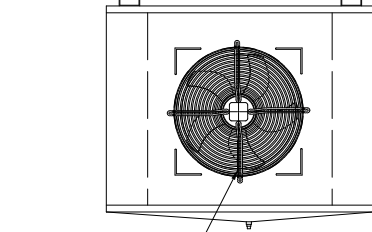
Kalip Geometrisi / Modul Geometry	40X35 mm
Bakır Boru / Copper Pipe	5/8" (15,8 mm)
Kabin / Cabin	Statik boyalı / Static Painted
Lamel Aralığı / Fin Spacing	10 mm

	Oda Sıcaklığı Room Temp.	Evap. Sıcaklığı Evap. Temp.
SC1	10°C	0°C
SC2	0°C	-8°C
SC3	-18°C	-25°C
SC4	-25°C	-31°C

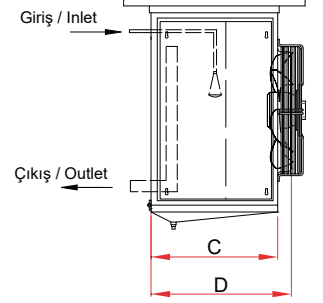
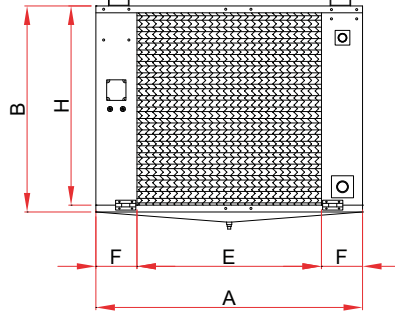


1 FANLI
10 mm LAMEL

Kod / Code		AEB 130-310	AEB 130-410	AEB 130-510	AEB 135-310	AEB 135-410	AEB 135-510	AEB 135-610	AEB 140-410	AEB 140-510	AEB 140-610	
Kapasite / Capacity WATT	SC1	1497	2148	2576	2780	3591	3829	4508	4045	4981	5750	
	SC2	973	1423	1793	1962	2538	2489	3055	2597	3437	4086	
	SC3	810	1114	1358	1503	1915	2020	2398	2120	2684	3119	
	SC4	653	894	1082	1189	1519	1625	1926	1697	2136	2485	
Fan Bilgileri Fan Data	Hava Debisi Airflow Rate	m ³ /h	1470	1396	1331	2718	2579	2453	2340	3279	3120	2978
	Fan Devri Fan Speed	d/dak	1~230 V : 1320			1~230 V : 1340			1~230 V : 1430			
	Çap Diameter	mm	300x1			350x1			400x1			
	Toplam Güç Total Power	kw	0,072	0,072	0,072	0,165	0,165	0,165	0,165	0,16	0,16	0,16
Batarya Bilgileri Battery Data	Yüzey Alanı Surface Area	m ²	3,8	5	6,3	5,2	6,9	8,6	10,4	8,3	10,3	12,4
	Boru Hacmi Tube Volume	dm ³	2,4	3,2	3,9	3,3	4,3	5,6	6,6	5,4	6,6	7,9
	Devreleme Circuit	adet	1	1	1	1	1	2	2	2	2	2
	Giriş / Inlet	mm	16	16	16	16	16	16	16	16	16	16
	Çıkış / Outlet	mm	16	16	16	16	16	18	18	18	18	18
Boyutlar / Dimensions mm	A	700	700	700	760	760	760	760	850	850	850	
	B	460	460	460	540	540	540	540	540	540	540	
	C	350	350	350	350	350	400	400	400	400	400	
	D	395	395	395	395	395	445	445	445	445	445	
	E	400	400	400	460	460	460	460	550	550	550	
	F	150	150	150	150	150	150	150	150	150	150	
	H	400	400	400	480	480	480	480	480	480	480	
Defrost WATT	Batarya / Battery	D1	3x200	4x200	5x200	3x230	4x230	5x230	6x230	4x275	5x275	6x275
	Batarya / Battery	D2	5x200	6x200	8x200	5x230	6x230	7x230	8x230	6x275	7x275	8x275
	Tava / Tray		2x200	2x200	3x200	2x230	2x230	3x230	3x230	2x275	3x275	3x275



Fan Çapı
Fan Diameter



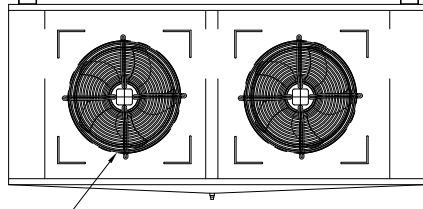
Kalip Geometrisi / Modul Geometry	40X35 mm
Bakır Boru / Copper Pipe	5/8" (15,8 mm)
Kabin / Cabin	Statik boyalı / Static Painted
Lamel Aralığı / Fin Spacing	10 mm

	Oda Sıcaklığı Room Temp.	Evap. Sıcaklığı Evap. Temp.
SC1	10°C	0°C
SC2	0°C	-8°C
SC3	-18°C	-25°C
SC4	-25°C	-31°C

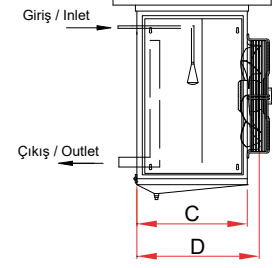
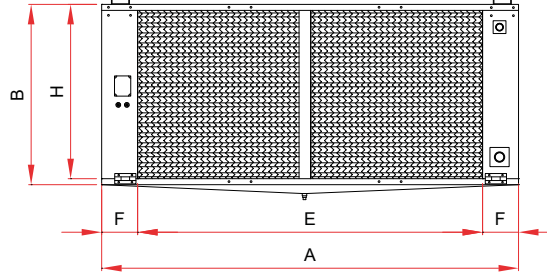


1 FANLI
10 mm LAMEL

Kod / Code		AEB 145-310	AEB 145-410	AEB 145-510	AEB 145-610	AEB 150-310	AEB 150-410	AEB 150-510	AEB 150-610	AEB 150-510 v2	AEB 150-610 v2	
Kapasite / Capacity WATT	SC1	5178	6816	7711	9017	6164	8097	9186	10748	11611	12839	
	SC2	3567	4807	5341	6383	4379	5743	6544	7649	8204	9100	
	SC3	2776	3658	4131	4828	3462	4376	5119	5891	6197	6986	
	SC4	2197	2906	3288	3864	2731	3499	4066	4710	4972	5568	
Fan Bilgileri Fan Data	Hava Debisi Airflow Rate	m ³ /h	5042	4853	4677	4513	7517	7121	6754	6427	7430	7173
	Fan Devri Fan Speed	d/dak	1~230 V : 1300				3~400 V : 1390					
	Çap Diameter	mm	450x1				500x1					
	Toplam Güç Total Power	kw	0,35	0,35	0,35	0,35	0,72	0,72	0,72	0,72	0,72	0,72
Batarya Bilgileri Battery Data	Yüzey Alanı Surface Area	m ²	9,8	13,0	16,2	19,5	9,8	13,0	16,2	19,5	21,1	25,2
	Boru Hacmi Tube Volume	dm ³	6,4	8,3	10,6	12,5	6,4	8,3	10,6	12,5	13,5	15,5
	Devreleme Circuit	adet	2	2	3	3	2	2	3	3	3	4
	Giriş / Inlet	mm	16	16	16	16	16	16	16	16	16	16
	Çıkış / Outlet	mm	18	18	22	22	18	18	22	22	22	28
Boyutlar / Dimensions mm	A	950	950	950	950	950	950	950	950	1050	1050	
	B	700	700	700	700	700	700	700	700	780	780	
	C	400	400	450	450	400	400	450	450	450	450	
	D	445	445	495	495	445	445	495	495	495	495	
	E	650	650	650	650	650	650	650	650	650	750	750
	F	150	150	150	150	150	150	150	150	150	150	150
	H	640	640	640	640	640	640	640	640	640	720	720
Defrost WATT	Batarya / Battery	D1	4x325	6x325	8x325	10x325	4x325	6x325	8x325	10x325	8x375	10x375
	Batarya / Battery	D2	8x325	8x325	10x325	12x325	8x325	8x325	10x325	12x325	10x375	12x375
	Tava / Tray		2x325	2x325	3x325	3x325	2x325	2x325	3x325	3x325	3x375	3x375



Fan Çapı
Fan Diameter



AEB

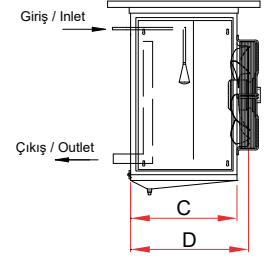
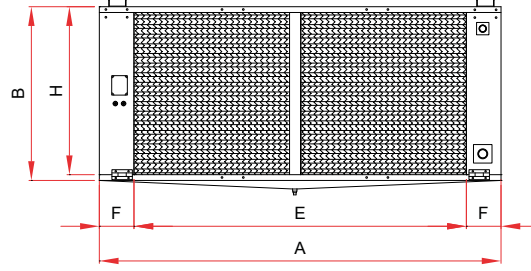
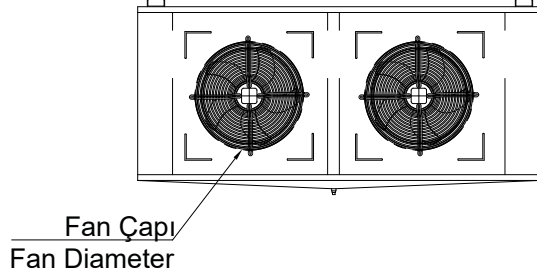
Kalip Geometrisi / Modul Geometry	40X35 mm
Bakır Boru / Copper Pipe	5/8" (15,8 mm)
Kabin / Cabin	Statik boyalı / Static Painted
Lamel Aralığı / Fin Spacing	10 mm

	Oda Sıcaklığı Room Temp.	Evap. Sıcaklığı Evap. Temp.
SC1	10°C	0°C
SC2	0°C	-8°C
SC3	-18°C	-25°C
SC4	-25°C	-31°C



2 FANLI
10 mm LAMEL

Kod / Code		AEB 230-310	AEB 230-410	AEB 230-510	AEB 235-310	AEB 235-410	AEB 235-510	AEB 235-610	AEB 240-410	AEB 240-510	AEB 240-610	
Kapasite / Capacity WATT	SC1	3695	4311	5110	5590	7261	8258	9446	8682	10457	11563	
	SC2	2597	2860	3547	3952	5133	5840	6709	6156	7407	8219	
	SC3	1946	2248	2714	3044	3911	4481	5113	4757	5685	6316	
	SC4	1551	1808	2196	2414	3123	3580	4097	3777	4537	5047	
Fan Bilgileri Fan Data	Hava Debisi Airflow Rate	m ³ /h	2939	2792	2662	5435	5158	4913	4613	6558	6241	5955
	Fan Devri Fan Speed	d/dak	1~230 V : 1320			1~230 V : 1340			1~230 V : 1430			
	Çap Diameter	mm	300x2			350x2			400x2			
	Toplam Güç Total Power	kw	0,144	0,144	0,144	0,33	0,33	0,33	0,33	0,32	0,32	0,32
Batarya Bilgileri Battery Data	Yüzey Alanı Surface Area	m ²	7,5	10	12,4	10,4	13,8	17,3	20,7	16,5	20,6	24,8
	Boru Hacmi Tube Volume	dm ³	4,7	6,4	7,6	6,6	8,7	10,9	13,0	10,4	12,9	15,6
	Devreleme Circuit	adet	1	2	2	2	2	3	3	3	3	4
	Giriş / Inlet	mm	16	16	16	16	16	16	16	16	16	16
	Çıkış / Outlet	mm	16	16	16	18	18	22	22	22	22	28
Boyutlar / Dimensions mm	A	1100	1100	1100	1220	1220	1220	1220	1400	1400	1400	
	B	460	460	460	540	540	540	540	540	540	540	
	C	350	350	350	350	350	400	400	400	400	400	
	D	395	395	395	395	395	445	445	445	445	445	
	E	800	800	800	920	920	920	920	1100	1100	1100	
	F	150	150	150	150	150	150	150	150	150	150	
	H	400	400	400	480	480	480	480	480	480	480	
Defrost WATT	Batarya / Battery	D1	3x400	4x400	5x400	3x460	4x460	5x460	6x460	4x550	5x550	6x550
	Batarya / Battery	D2	5x400	6x400	8x400	5x460	6x460	7x460	8x460	6x550	7x550	8x550
	Tava / Tray		2x400	2x400	3x400	2x460	2x460	3x460	3x460	2x550	3x550	3x550



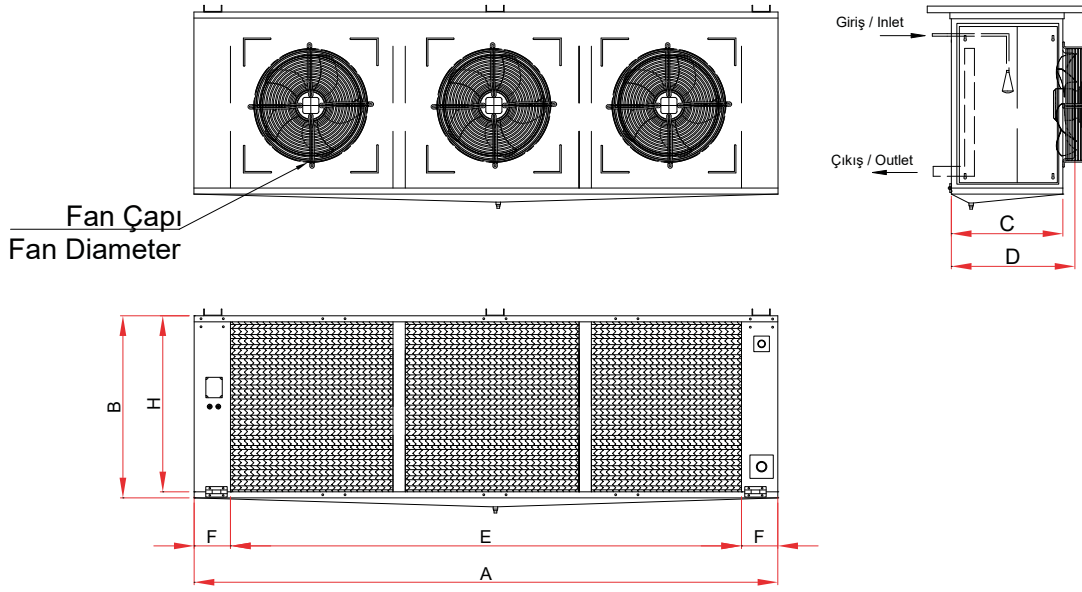
Kalip Geometrisi / Modul Geometry	40X35 mm
Bakır Boru / Copper Pipe	5/8" (15,8 mm)
Kabin / Cabin	Statik boyalı / Static Painted
Lamel Aralığı / Fin Spacing	10 mm

	Oda Sıcaklığı Room Temp.	Evap. Sıcaklığı Evap. Temp.
SC1	10°C	0°C
SC2	0°C	-8°C
SC3	-18°C	-25°C
SC4	-25°C	-31°C



2 FANLI
10 mm LAMEL

Kod / Code		AEB 245-310	AEB 245-410	AEB 245-510	AEB 245-610	AEB 250-310	AEB 250-410	AEB 250-510	AEB 250-610	AEB 250-510 v2	AEB 250-610 v2	
Kapasite / Capacity WATT	SC1	10387	13722	16102	18126	12381	16343	19197	21655	22351	25710	
	SC2	7163	9679	11374	12837	8799	11597	13648	15415	15832	18249	
	SC3	5592	7427	8697	9775	7003	8911	10539	11959	12340	14092	
	SC4	4435	5913	6949	7840	5533	7173	8449	9609	9824	11235	
Fan Bilgileri Fan Data	Hava Debisi Airflow Rate	m ³ /h	10084	9705	9354	9026	15035	14241	13509	12855	14860	14346
	Fan Devri Fan Speed	d/dak	1~230 V : 1300				3~400 V : 1390					
	Çap Diameter	mm	450x2				500x2					
	Toplam Güç Total Power	kw	0,70	0,70	0,70	0,70	1,44	1,44	1,44	1,44	1,44	1,44
Batarya Bilgileri Battery Data	Yüzey Alanı Surface Area	m ²	19,5	26	32,5	39	19,5	26	32,5	39	41,7	50,6
	Boru Hacmi Tube Volume	dm ³	12,5	16,5	20,8	24,7	12,5	16,5	20,8	24,7	26,9	32,6
	Devreleme Circuit	adet	4	4	5	6	4	4	5	6	7	9
	Giriş / Inlet	mm	16	16	16	18	16	16	16	18	18	18
	Çıkış / Outlet	mm	28	28	28	35	28	28	35	35	35	35
Boyutlar / Dimensions mm	A	1600	1600	1600	1600	1600	1600	1600	1600	1800	1800	
	B	700	700	700	700	700	700	700	700	780	780	
	C	400	400	450	450	400	400	450	450	450	450	
	D	445	445	495	495	445	445	495	495	495	495	
	E	1300	1300	1300	1300	1300	1300	1300	1300	1300	1500	1500
	F	150	150	150	150	150	150	150	150	150	150	150
	H	640	640	640	640	640	640	640	640	640	720	720
Defrost WATT	Batarya / Battery	D1	4x650	6x650	8x650	10x650	4x650	6x650	8x650	10x650	8x750	10x750
	Batarya / Battery	D2	8x650	8x650	10x650	12x650	8x650	8x650	10x650	12x650	10x750	12x750
	Tava / Tray		2x650	2x650	3x650	3x650	2x650	2x650	3x650	3x650	3x750	3x750



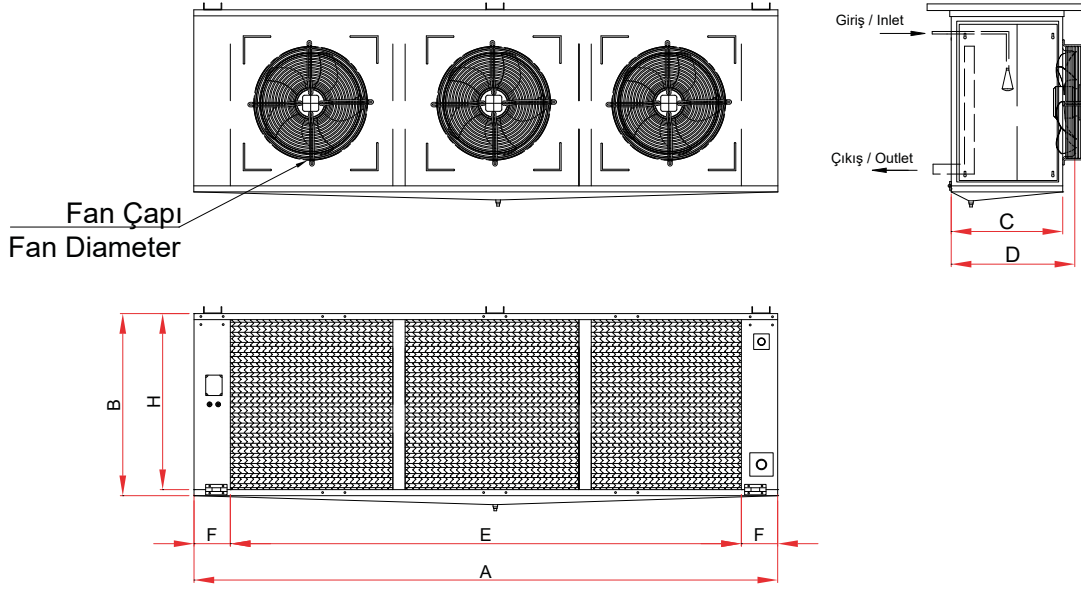
Kalip Geometrisi / Modul Geometry	40X35 mm
Bakır Boru / Copper Pipe	5/8" (15,8 mm)
Kabin / Cabin	Statik boyalı / Static Painted
Lamel Aralığı / Fin Spacing	10 mm

	Oda Sıcaklığı Room Temp.	Evap. Sıcaklığı Evap. Temp.
SC1	10°C	0°C
SC2	0°C	-8°C
SC3	-18°C	-25°C
SC4	-25°C	-31°C



3 FANLI
10 mm LAMEL

Kod / Code		AEB 330-310	AEB 330-410	AEB 330-510	AEB 335-310	AEB 335-410	AEB 335-510	AEB 335-610	AEB 340-410	AEB 340-510	AEB 340-610	
Kapasite / Capacity WATT	SC1	5210	6870	7687	8401	10448	12160	13880	13317	15519	17378	
	SC2	3605	4844	5340	5942	7269	8348	9868	9426	11014	12354	
	SC3	2777	3647	4098	4585	5660	6552	7578	7303	8489	9512	
	SC4	2207	2917	3281	3639	4504	5242	6067	5819	6790	7610	
Fan Bilgileri Fan Data	Hava Debisi Airflow Rate	m³/h	4409	4187	3992	8153	7737	7359	7020	9837	9361	8932
	Fan Devri Fan Speed	d/dak	1~230 V : 1320			1~230 V : 1340			1~230 V : 1430			
	Çap Diameter	mm	300x3			350x3			400x3			
	Toplam Güç Total Power	kw	0,216	0,216	0,216	0,495	0,495	0,495	0,495	0,48	0,48	0,48
Batarya Bilgileri Battery Data	Yüzey Alanı Surface Area	m²	11,1	15,0	18,6	15,5	20,7	25,9	30,9	24,8	30,9	37,1
	Boru Hacmi Tube Volume	dm³	6,7	9,4	11,7	9,8	13,1	16,5	19,7	15,6	19,6	23,4
	Devreleme Circuit	adet	2	2	3	3	4	5	5	4	5	6
	Giriş / Inlet	mm	16	16	16	16	16	16	16	16	16	18
	Çıkış / Outlet	mm	18	18	22	22	22	28	28	28	28	28
Boyutlar / Dimensions mm	A	1500	1500	1500	1680	1680	1680	1680	1950	1950	1950	
	B	460	460	460	540	540	540	540	540	540	540	
	C	350	350	350	350	350	400	400	400	400	400	
	D	395	395	395	395	395	445	445	445	445	445	
	E	1200	1200	1200	1380	1380	1380	1380	1650	1650	1650	
	F	150	150	150	150	150	150	150	150	150	150	
	H	400	400	400	480	480	480	480	480	480	480	
Defrost WATT	Batarya / Battery	D1	3x600	4x600	5x600	3x690	4x690	5x690	6x690	4x825	5x825	6x825
	Batarya / Battery	D2	5x600	6x600	8x600	5x690	6x690	7x690	8x690	6x825	7x825	8x825
	Tava / Tray	D2	2x600	2x600	3x600	2x690	2x690	3x690	3x690	2x825	3x825	3x825



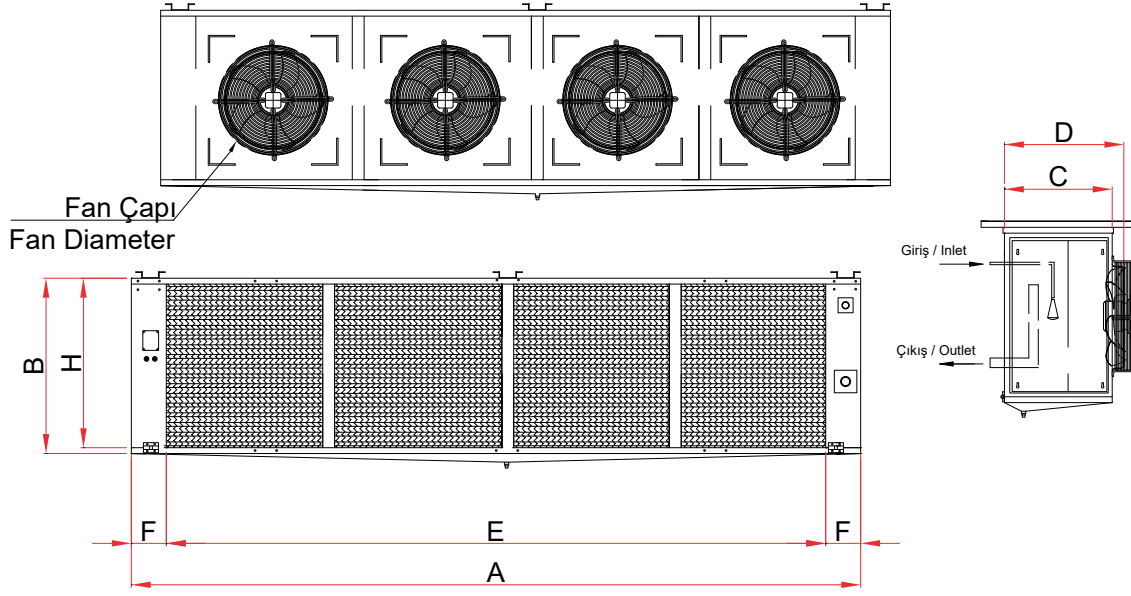
Kalip Geometrisi / Modul Geometry	40X35 mm
Bakır Boru / Copper Pipe	5/8" (15,8 mm)
Kabin / Cabin	Statik boyalı / Static Painted
Lamel Aralığı / Fin Spacing	10 mm

	Oda Sıcaklığı Room Temp.	Evap. Sıcaklığı Evap. Temp.
SC1	10°C	0°C
SC2	0°C	-8°C
SC3	-18°C	-25°C
SC4	-25°C	-31°C



3 FANLI
10 mm LAMEL

Kod / Code		AEB 345-310	AEB 345-410	AEB 345-510	AEB 345-610	AEB 350-310	AEB 350-410	AEB 350-510	AEB 350-610	AEB 350-510 v2	AEB 350-610 v2	
Kapasite / Capacity WATT	SC1	16654	20536	23974	27590	18599	24660	28632	32897	35198	38295	
	SC2	11713	14461	16956	19505	13219	17500	20363	23408	24876	27182	
	SC3	8812	10897	12977	14871	10546	13526	15953	17811	18969	21030	
	SC4	7066	8740	10384	11915	8338	10941	12806	14354	15210	16822	
Fan Bilgileri Fan Data	Hava Debisi Airflow Rate	m ³ /h	15126	14558	14032	13538	22552	21365	20263	19282	22290	21519
	Fan Devri Fan Speed	d/dak	1~230 V : 1300				3~400 V : 1390					
	Çap Diameter	mm	450x3				500x3					
	Toplam Güç Total Power	kw	1,05	1,05	1,05	1,05	2,16	2,16	2,16	2,16	2,16	2,16
Batarya Bilgileri Battery Data	Yüzey Alanı Surface Area	m ²	29,3	38,6	48,8	58,5	29,3	39	48,8	58,5	63,3	75,5
	Boru Hacmi Tube Volume	dm ³	18,5	24,7	31,3	37,2	18,5	24,7	31,3	37,2	40,3	48,4
	Devreleme Circuit	adet	4	5	8	8	6	6	8	8	9	13
	Giriş / Inlet	mm	16	16	18	18	18	18	18	18	22	22
	Çıkış / Outlet	mm	28	35	35	35	35	35	35	35	42	42
Boyutlar / Dimensions mm	A	2250	2250	2250	2250	2250	2250	2250	2250	2550	2550	
	B	700	700	700	700	700	700	700	700	780	780	
	C	400	400	450	450	400	400	450	450	450	450	
	D	445	445	495	495	445	445	495	495	495	495	
	E	1950	1950	1950	1950	1950	1950	1950	1950	1950	2250	2250
	F	150	150	150	150	150	150	150	150	150	150	150
	H	640	640	640	640	640	640	640	640	640	720	720
Defrost WATT	Batarya / Battery	D1	4x975	6x975	8x975	10x975	4x975	6x975	8x975	10x975	8x1125	10x1125
	Batarya / Battery	D2	8x975	8x975	10x975	12x975	8x975	8x975	10x975	12x975	10x1125	12x1125
	Tava / Tray		2x975	2x975	3x975	3x975	2x975	2x975	3x975	3x975	3x1125	3x1125



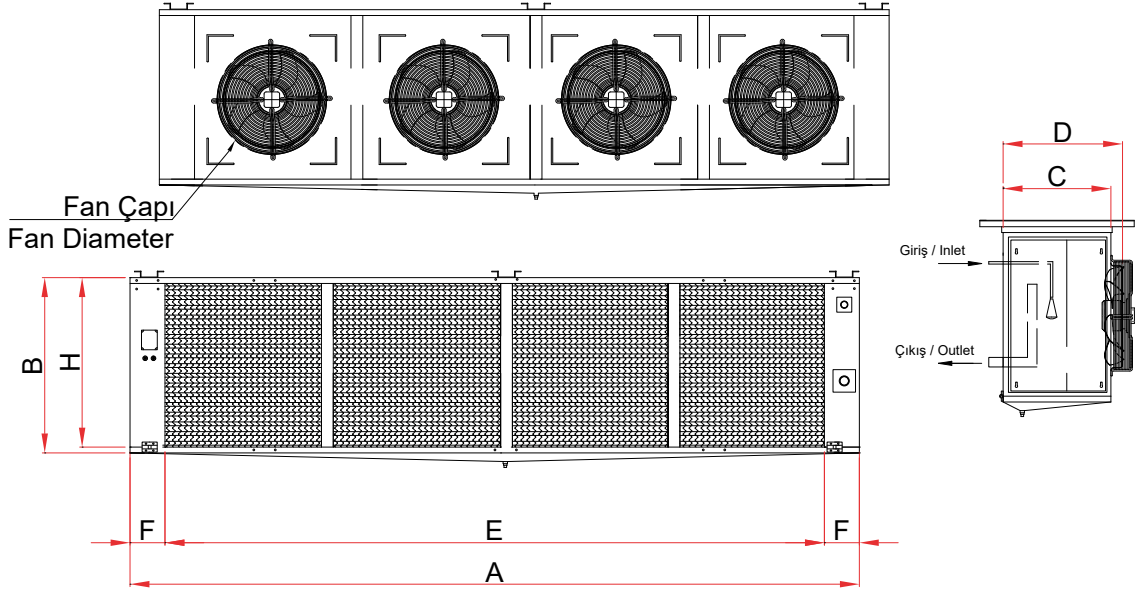
Kalip Geometrisi / Modul Geometry	40X35 mm
Bakır Boru / Copper Pipe	5/8" (15,8 mm)
Kabin / Cabin	Statik boyalı / Static Painted
Lamel Aralığı / Fin Spacing	10 mm

	Oda Sıcaklığı Room Temp.	Evap. Sıcaklığı Evap. Temp.
SC1	10°C	0°C
SC2	0°C	-8°C
SC3	-18°C	-25°C
SC4	-25°C	-31°C



4 FANLI
10 mm LAMEL

Kod / Code		AEB 430-310	AEB 430-410	AEB 430-510	AEB 435-310	AEB 435-410	AEB 435-510	AEB 435-610	AEB 440-410	AEB 440-510	AEB 440-610	
Kapasite / Capacity WATT	SC1	7253	8725	10573	11750	14601	16994	19053	17407	21004	23798	
	SC2	5101	6159	7463	8287	10324	12048	13525	12344	14879	16870	
	SC3	3867	4686	5621	6312	7907	9253	10206	9570	11469	12678	
	SC4	3084	3737	4500	5052	6337	7402	8228	7610	9178	10170	
Fan Bilgileri Fan Data	Hava Debisi Airflow Rate	m ³ /h	5878	5583	5323	10870	10315	9825	9360	13116	12481	11909
	Fan Devri Fan Speed	d/dak	1~230 V : 1320			1~230 V : 1340			1~230 V : 1430			
	Çap Diameter	mm	300x4			350x4			400x4			
	Toplam Güç Total Power	kw	0,288	0,288	0,288	0,66	0,66	0,66	0,66	0,64	0,64	0,64
Batarya Bilgileri Battery Data	Yüzey Alanı Surface Area	m ²	14,8	19,7	24,8	20,7	27,6	34,5	41,2	33	41,3	49,5
	Boru Hacmi Tube Volume	dm ³	8,8	11,3	14,9	13,0	17,3	21,8	25,3	20,8	25,9	30,9
	Devreleme Circuit	adet	2	3	3	3	4	5	5	6	6	6
	Giriş / Inlet	mm	16	16	16	16	16	16	16	18	18	18
	Çıkış / Outlet	mm	18	22	22	22	28	35	35	35	35	35
Boyutlar / Dimensions mm	A	1900	1900	1900	2140	2140	2140	2140	2500	2500	2500	
	B	460	460	460	540	540	540	540	540	540	540	
	C	350	350	350	350	350	350	400	400	400	400	
	D	395	395	395	395	395	395	445	445	445	445	
	E	1600	1600	1600	1840	1840	1840	1840	2200	2200	2200	
	F	150	150	150	150	150	150	150	150	150	150	
	H	400	400	400	480	480	480	480	480	480	480	
Defrost WATT	Batarya / Battery	D1	3x800	4x800	5x800	3x920	4x920	5x920	6x920	4x1100	5x1100	6x1100
	Batarya / Battery	D2	5x800	6x800	8x800	5x920	6x920	7x920	8x920	6x1100	7x1100	8x1100
	Tava / Tray		2x800	2x800	3x800	2x920	2x920	3x920	3x920	2x1100	3x1100	3x1100



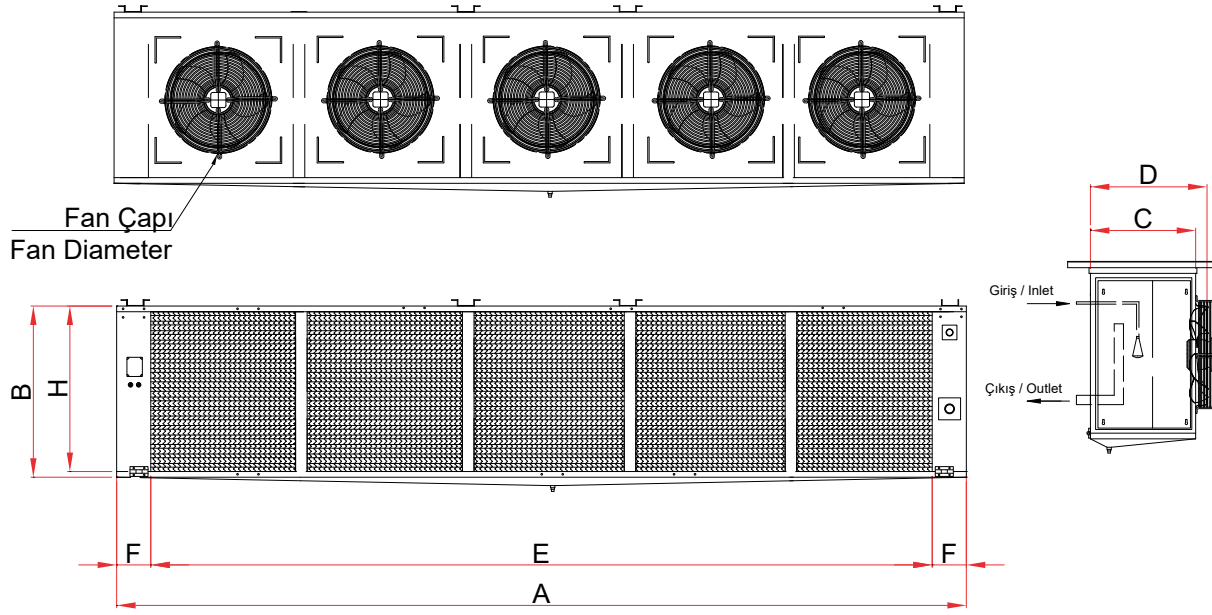
Kalip Geometrisi / Modul Geometry	40X35 mm
Bakır Boru / Copper Pipe	5/8" (15,8 mm)
Kabin / Cabin	Statik boyalı / Static Painted
Lamel Aralığı / Fin Spacing	10 mm

	Oda Sıcaklığı Room Temp.	Evap. Sıcaklığı Evap. Temp.
SC1	10°C	0°C
SC2	0°C	-8°C
SC3	-18°C	-25°C
SC4	-25°C	-31°C



4 FANLI
10 mm LAMEL

Kod / Code		AEB 445-310	AEB 445-410	AEB 445-510	AEB 445-610	AEB 450-310	AEB 450-410	AEB 450-510	AEB 450-610	AEB 450-510 v2	AEB 450-610 v2	
Kapasite / Capacity WATT	SC1	21991	27536	32894	36492	26191	32835	39043	43470	51723	52971	
	SC2	15474	19424	23207	25780	18552	23300	27687	30948	33147	37473	
	SC3	11906	14970	17336	19304	14254	17986	20501	24103	24978	28365	
	SC4	9528	11932	13905	15494	11502	14532	16407	19416	20127	22819	
Fan Bilgileri Fan Data	Hava Debisi Airflow Rate	m ³ /h	20168	19411	18720	18051	30069	28482	27017	25709	29720	28891
	Fan Devri Fan Speed	d/dak	1~230 V : 1300				3~400 V : 1390					
	Çap Diameter	mm	450x4				500x4					
	Toplam Güç Total Power	kw	1,40	1,40	1,40	1,40	2,88	2,88	2,88	2,88	2,88	2,88
Batarya Bilgileri Battery Data	Yüzey Alanı Surface Area	m ²	39	52	65	77,2	39	52	65	78	84,1	100,7
	Boru Hacmi Tube Volume	dm ³	24,7	33,3	41,2	46,1	24,7	33,3	41,2	46,1	53,5	64,2
	Devreleme Circuit	adet	6	8	8	9	6	8	10	12	11	13
	Giriş / Inlet	mm	18	18	22	22	18	18	22	22	22	22
	Çıkış / Outlet	mm	35	35	35	42	35	35	42	42	42	54
Boyutlar / Dimensions mm	A	2900	2900	2900	2900	2900	2900	2900	2900	3300	3300	
	B	700	700	700	700	700	700	700	700	780	780	
	C	400	400	450	450	400	400	450	450	450	450	
	D	445	445	495	495	445	445	495	495	495	495	
	E	2600	2600	2600	2600	2600	2600	2600	2600	2600	3000	3000
	F	150	150	150	150	150	150	150	150	150	150	150
	H	640	640	640	640	640	640	640	640	640	720	720
Defrost WATT	Batarya / Battery	D1	4x1300	6x1300	8x1300	10x1300	4x1300	6x1300	8x1300	10x1300	8x1500	10x1500
	Batarya / Battery	D2	8x1300	8x1300	10x1300	12x1300	8x1300	8x1300	10x1300	12x1300	10x1500	12x1500
	Tava / Tray		2x1300	2x1300	3x1300	3x1300	2x1300	2x1300	3x1300	3x1300	3x1500	3x1500



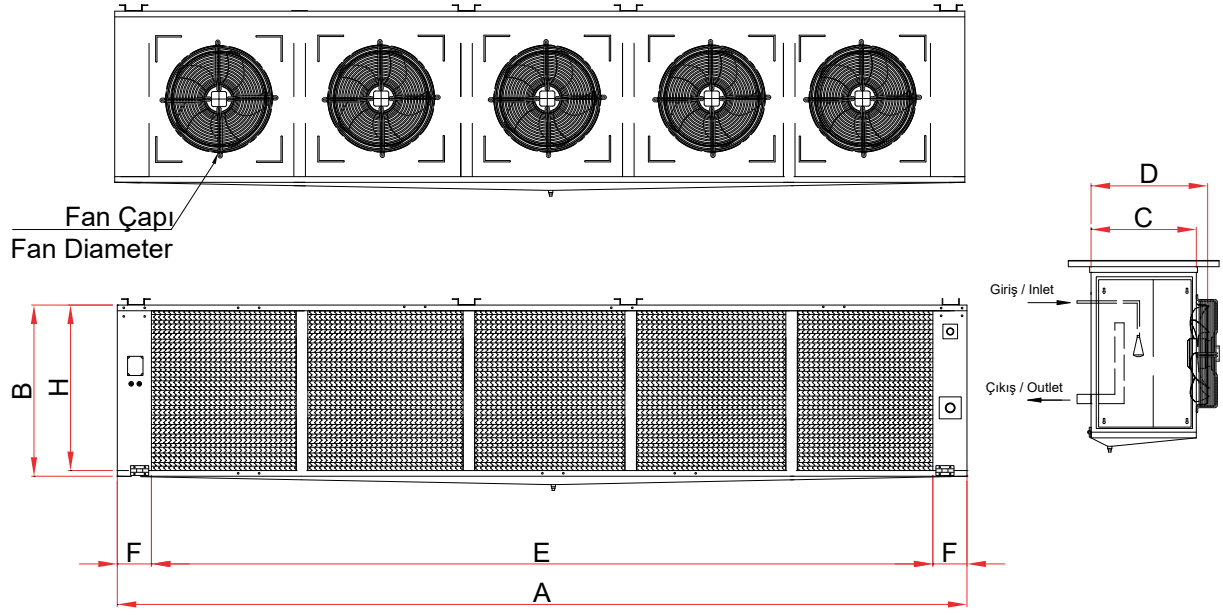
Kalip Geometrisi / Modul Geometry	40X35 mm
Bakır Boru / Copper Pipe	5/8" (15,8 mm)
Kabin / Cabin	Statik boyalı / Static Painted
Lamel Aralığı / Fin Spacing	10 mm

	Oda Sıcaklığı Room Temp.	Evap. Sıcaklığı Evap. Temp.
SC1	10°C	0°C
SC2	0°C	-8°C
SC3	-18°C	-25°C
SC4	-25°C	-31°C



5 FANLI
10 mm LAMEL

Kod / Code		AEB 530-310	AEB 530-410	AEB 530-510	AEB 535-310	AEB 535-410	AEB 535-510	AEB 535-610	AEB 540-410	AEB 540-510	AEB 540-610	
Kapasite / Capacity WATT	SC1	9122	11252	13177	13873	17801	21350	24049	22534	25855	29593	
	SC2	6424	7944	9315	9803	12614	15131	17063	15935	18327	20969	
	SC3	4888	6020	7042	7643	9717	11589	12754	12228	14085	15624	
	SC4	3904	4818	5648	6071	7761	9291	10223	9839	11338	12562	
Fan Bilgileri Fan Data	Hava Debisi Airflow Rate	m ³ /h	7348	6979	6654	13588	12894	12281	11700	16395	15601	14887
	Fan Devri Fan Speed	d/dak	1~230 V : 1320			1~230 V : 1340			1~230 V : 1430			
	Çap Diameter	mm	300x5			350x5			400x5			
	Toplam Güç Total Power	kw	0,36	0,36	0,36	0,825	0,825	0,825	0,825	0,80	0,80	0,80
Batarya Bilgileri Battery Data	Yüzey Alanı Surface Area	m ²	18,8	25	31,1	25,4	34,5	43,1	51,8	41,3	51	61,6
	Boru Hacmi Tube Volume	dm ³	11,7	15,7	19,5	14,5	21,8	27,0	32,3	26,4	32,7	39,0
	Devreleme Circuit	adet	3	4	4	4	6	6	6	6	7	7
	Giriş / Inlet	mm	16	16	16	16	18	18	18	18	18	18
	Çıkış / Outlet	mm	22	28	28	28	35	35	35	35	35	35
Boyutlar / Dimensions mm	A	2300	2300	2300	2600	2600	2600	2600	3050	3050	3050	
	B	460	460	460	540	540	540	540	540	540	540	
	C	350	350	350	350	350	400	400	400	400	400	
	D	395	395	395	395	395	445	445	445	445	445	
	E	2000	2000	2000	2300	2300	2300	2300	2750	2750	2750	
	F	150	150	150	150	150	150	150	150	150	150	
	H	400	400	400	480	480	480	480	480	480	480	
Defrost WATT	Batarya / Battery	D1	3x1000	4x1000	5x1000	3x1150	4x1150	5x1150	6x1150	4x1375	5x1375	6x1375
	Batarya / Battery	D2	5x1000	6x1000	8x1000	5x1150	6x1150	7x1150	8x1150	6x1375	7x1375	8x1375
	Tava / Tray	D2	2x1000	2x1000	3x1000	2x1150	2x1150	3x1150	3x1150	2x1375	3x1375	3x1375



Kalip Geometrisi / Modul Geometry	40X35 mm
Bakır Boru / Copper Pipe	5/8" (15,8 mm)
Kabin / Cabin	Statik boyalı / Static Painted
Lamel Aralığı / Fin Spacing	10 mm

	Oda Sıcaklığı Room Temp.	Evap. Sıcaklığı Evap. Temp.
SC1	10°C	0°C
SC2	0°C	-8°C
SC3	-18°C	-25°C
SC4	-25°C	-31°C



5 FANLI
10 mm LAMEL

Kod / Code		AEB 545-310	AEB 545-410	AEB 545-510	AEB 545-610	AEB 550-310	AEB 550-410	AEB 550-510	AEB 550-610	AEB 550-510 v2	AEB 550-610 v2	
Kapasite / Capacity WATT	SC1	27244	35075	41164	46360	32498	40051	48019	53872	58787	66535	
	SC2	19184	24680	29042	32770	23034	28437	34157	38399	41550	47117	
	SC3	14890	18342	21716	24657	17945	22173	26719	30233	31747	36161	
	SC4	11840	14745	17432	19902	14502	17924	21565	24159	25495	29119	
Fan Bilgileri Fan Data	Hava Debisi Airflow Rate	m ³ /h	25210	24263	23400	22564	37586	35603	33771	32136	37150	35864
	Fan Devri Fan Speed	d/dak	1~230 V : 1300				3~400 V : 1390					
	Çap Diameter	mm	450x5				500x5					
	Toplam Güç Total Power	kw	1,75	1,75	1,75	1,75	3,60	3,60	3,60	3,60	3,60	3,60
Batarya Bilgileri Battery Data	Yüzey Alanı Surface Area	m ²	48,8	65	81,3	97,5	48,8	64,4	81,3	97,5	105,5	126,6
	Boru Hacmi Tube Volume	dm ³	31,3	41,2	51,0	61,7	31,3	41,2	51,0	61,7	66,8	81,1
	Devreleme Circuit	adet	8	8	10	12	8	10	13	16	15	18
	Giriş / Inlet	mm	18	18	22	22	18	22	22	22	22	22
	Çıkış / Outlet	mm	35	35	42	42	35	42	54	54	54	54
Boyutlar / Dimensions mm	A	3550	3550	3550	3550	3550	3550	3550	3550	4050	4050	
	B	700	700	700	700	700	700	700	700	780	780	
	C	400	400	450	450	400	400	450	450	450	450	
	D	445	445	495	495	445	445	495	495	495	495	
	E	3250	3250	3250	3250	3250	3250	3250	3250	3250	3750	3750
	F	150	150	150	150	150	150	150	150	150	150	150
	H	640	640	640	640	640	640	640	640	640	720	720
Defrost WATT	Batarya / Battery	D1	4x1625	6x1625	8x1625	10x1625	4x1625	6x1625	8x1625	10x1625	8x1875	10x1875
	Batarya / Battery	D2	8x1625	8x1625	10x1625	12x1625	8x1625	8x1625	10x1625	12x1625	10x1875	12x1875
	Tava / Tray	D2	2x1625	2x1625	3x1625	3x1625	2x1625	2x1625	3x1625	3x1625	3x1875	3x1875

- STANDART ODA SOĞUTUCULARI
STANDARD UNIT AIR COOLERS
- SO SERİSİ



TEKNİK BİLGİLER

SO SERİSİ STANDART ODA SOĞUTUCULAR

SO serisi standart oda soğutucular bakır borulu olup ısı transfer yüzeyini artıran dalgalı finlerden imal edilmiştir.

Boru

5/8" (et kalınlığı 0,40 mm) bakır boru çapından şaşırtmalı olarak dizayn edilip, kalıp geometrisi 55x48 şaşırtmalı, distribütörlü ve bakır kollektörlü olarak üretilmektedir.

Fin

Finler 0,25 mm kalınlığında alüminyumdan dalgalı olarak imal edilmektedir. Bu soğutucuların lamel aralıkları 6 - 8 - 10 mm arasında üretilmektedir.

Kasa

Galvanizli çelikten imal edilir. SO serisi standart oda soğutucular RAL 9010 elektro statik toz boya ile boyanmaktadır.

Test

İmal sonrası bütün standart oda soğutucular 24 - 28 bar basınç ile test edildikten sonra 3 bar azot ile basınçlandırılarak sevk edilir.

Fan

Bu serideki standart oda soğutucular da Ø300 - Ø350 - Ø400 - Ø450 - Ø500 mm fanlar kullanılmaktadır.

TECHNICAL SPECIFICATIONS

SO SERIES STANDARD UNIT AIR COOLERS

SO series high performance standard unit air coolers are manufactured with copper tubes, corrugated aluminium fins which improve heat transfer coefficient.

Tubes

5/8" (thickness 0,40 mm) copper tubes designed as crosswise, geometry 55X48 manufactured as staggered.

Fins

Fins has been manufactured corrugated 0,25 mm aluminium. Lamellar spacings are produced between 6 - 8 - 10 mm.

Casing

Manufactured from galvanized steel. SO series standard RAL 9010, room coolers, Electro-Static painted with powder coating.

Test

All coils are tested with pressurized 24 - 28 bars, coils are provided with 3 bars nitrogen loaded in.

Fans

Standard unit air coolers provided without fans. The special orders produced with Ø300 - Ø350 - Ø400 - Ø450 - Ø500 mm diameter fans.

Malzemeler Material	Boru Tube	Lamel Fin	Kasa Casing	Kollektör Collector
Bakır Copper	<input checked="" type="checkbox"/>			<input checked="" type="checkbox"/>
Alüminyum Aluminium		<input checked="" type="checkbox"/>	<input checked="" type="checkbox"/>	
Epoksi Alüminyum Epoxy Aluminium		<input checked="" type="checkbox"/>		
Epoksi Boyalı Alüminyum Epoxy Painted Aluminium		<input checked="" type="checkbox"/>		
Galvaniz Galvanized			<input checked="" type="checkbox"/>	
Statik Boya Static Paint			<input checked="" type="checkbox"/>	
Krom Chromium			<input checked="" type="checkbox"/>	
Çelik Steel				
<input checked="" type="checkbox"/>	Standart Versiyon / Standart Version			

AKSİYAL FANLAR / AXIAL FANS

Fan Sayısı / Fan Count :

1 FANLI

2 FANLI

3 FANLI

4 FANLI



Fan Çapları / Fan Diameters :

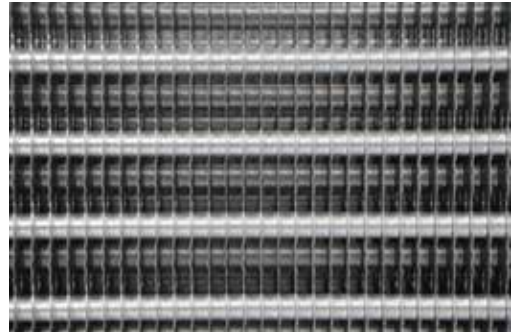
Ø300 - Ø350 - Ø400 - Ø450 - Ø500 mm

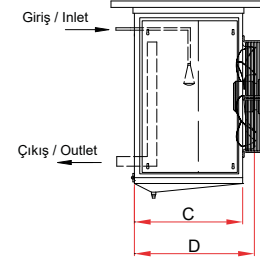
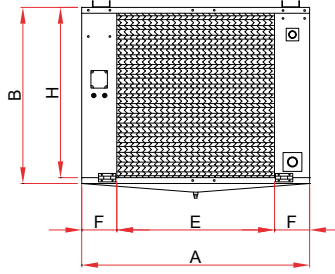
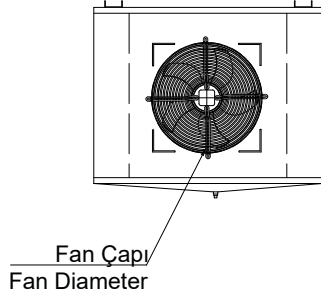


FİN ARALIĞI / FIN SPACING

6 / 8 / 10

↔ mm





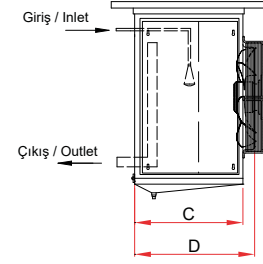
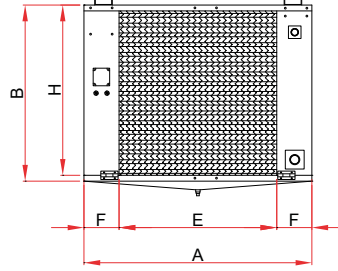
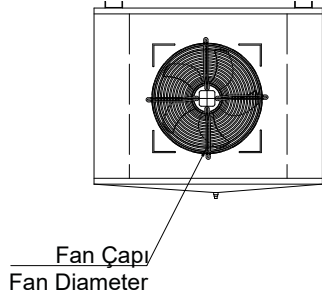
Kalip Geometrisi / Modul Geometry	55X48 mm
Bakır Boru / Copper Pipe	5/8" (15,8 mm)
Kabin / Cabin	Statik boyalı / Static Painted
Lamel Aralığı / Fin Spacing	6 mm

	Oda Sıcaklığı Room Temp.	Evap. Sıcaklığı Evap. Temp.
SC1	10°C	0°C
SC2	0°C	-8°C
SC3	-18°C	-25°C
SC4	-25°C	-31°C



1 FANLI
6 mm LAMEL

Kod / Code		SO 130-36	SO 130-46	SO 130-56	SO 135-36	SO 135-46	SO 135-56	SO 135-66	SO 140-46	SO 140-56	SO 140-66	
Kapasite / Capacity WATT	SC1	2217	2890	3430	3951	4624	5579	6512	4969	6017	7039	
	SC2	1546	2112	2486	2881	3263	4095	4739	3598	4433	5147	
	SC3	1289	1679	1943	2290	2719	3283	3767	3010	3636	4111	
	SC4	1045	1355	1567	1861	2201	2654	3038	2426	2927	3345	
Fan Bilgileri Fan Data	Hava Debisi Airflow Rate	m ³ /h	1533	1463	1399	2889	2782	2679	2582	3374	3216	3069
	Fan Devri Fan Speed	d/dak	1~230 V : 1320			1~230 V : 1340			1~230 V : 1430			
	Çap Diameter	mm	300x1			350x1			400x1			
	Toplam Güç Total Power	kw	0,072	0,072	0,072	0,165	0,165	0,165	0,165	0,16	0,16	0,16
Batarya Bilgileri Battery Data	Yüzey Alanı Surface Area	m ²	9,2	12,3	15,4	14,1	18,8	23,4	28,2	18,8	23,4	28,2
	Boru Hacmi Tube Volume	dm ³	2,2	2,9	3,5	3,3	4,6	5,4	6,6	4,6	5,4	6,6
	Devreleme Circuit	adet	1	1	1	1	2	2	2	2	2	2
	Giriş / Inlet	mm	16	16	16	16	16	16	16	16	16	16
	Çıkış / Outlet	mm	16	16	16	16	18	18	18	18	18	18
Boyutlar / Dimensions mm	A	750	750	750	850	850	850	850	850	850	850	
	B	500	500	500	610	610	610	610	610	610	610	
	C	370	370	430	370	370	430	430	430	370	430	
	D	415	415	475	415	415	475	475	475	415	475	
	E	450	450	450	550	550	550	550	550	550	550	
	F	150	150	150	150	150	150	150	150	150	150	
	H	440	440	440	550	550	550	550	550	550	550	
Defrost WATT	Batarya / Battery	D1	3x225	4x225	5x225	3x275	4x275	5x275	6x275	4x275	5x275	6x275
	Batarya / Battery	D2	4x225	6x225	8x225	4x275	6x275	7x275	8x275	6x275	7x275	8x275
	Tava / Tray		2x225	2x225	3x225	2x275	2x275	3x275	3x275	2x275	3x275	3x275



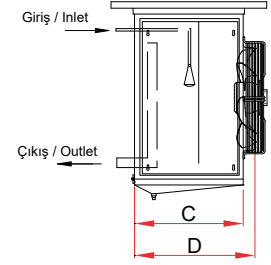
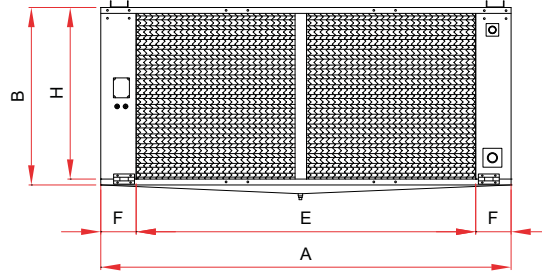
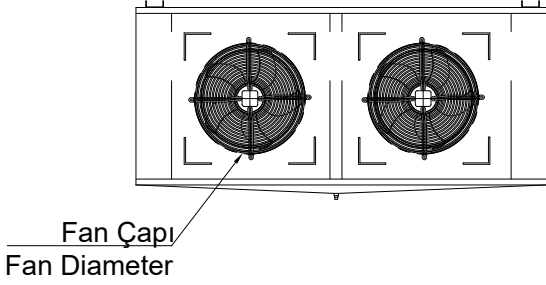
Kalip Geometrisi / Modul Geometry	55X48 mm
Bakır Boru / Copper Pipe	5/8" (15,8 mm)
Kabin / Cabin	Statik boyalı / Static Painted
Lamel Aralığı / Fin Spacing	6 mm

	Oda Sıcaklığı Room Temp.	Evap. Sıcaklığı Evap. Temp.
SC1	10°C	0°C
SC2	0°C	-8°C
SC3	-18°C	-25°C
SC4	-25°C	-31°C



1 FANLI
6 mm LAMEL

Kod / Code		SO 145-36	SO 145-46	SO 145-56	SO 145-66	SO 150-46	SO 150-56	SO 150-66	SO 150-46 v2	SO 150-56 v2	SO 150-66 v2	
Kapasite / Capacity WATT	SC1	5690	7562	8650	10055	8673	9957	11656	12783	15668	17259	
	SC2	4218	5536	6375	7358	6388	7385	8584	9378	11392	12640	
	SC3	3533	4467	5218	5937	5171	6207	6962	7751	9041	10207	
	SC4	2832	3642	4205	4813	4198	5059	5693	6243	7374	8250	
Fan Bilgileri Fan Data	Hava Debisi Airflow Rate	m ³ /h	5031	4825	4636	4452	7090	6702	6340	8120	7927	7740
	Fan Devri Fan Speed	d/dak	1~230 V : 1300				3~400 V : 1390					
	Çap Diameter	mm	450x1				500x1					
	Toplam Güç Total Power	kw	0,35	0,35	0,35	0,35	0,72	0,72	0,72	0,72	0,72	0,72
Batarya Bilgileri Battery Data	Yüzey Alanı Surface Area	m ²	20,0	26,6	33,3	40,0	26,6	33,3	40,0	46,5	58,1	69,7
	Boru Hacmi Tube Volume	dm ³	4,9	6,4	8,1	9,6	6,4	8,1	9,6	11,2	13,8	16,8
	Devreleme Circuit	adet	2	2	3	3	2	3	3	4	4	6
	Giriş / Inlet	mm	16	16	16	16	16	16	16	16	16	18
	Çıkış / Outlet	mm	18	18	22	22	22	28	28	28	35	35
Boyutlar / Dimensions mm	A	950	950	950	950	950	950	950	1150	1150	1150	
	B	720	720	720	720	720	720	720	940	940	940	
	C	400	400	450	450	400	450	450	400	450	450	
	D	445	445	495	495	445	495	495	445	495	495	
	E	650	650	650	650	650	650	650	850	850	850	
	F	150	150	150	150	150	150	150	150	150	150	
	H	660	660	660	660	660	660	660	880	880	880	
Defrost WATT	Batarya / Battery	D1	5x325	6x325	6x325	7x325	5x325	6x325	6x325	7x425	8x425	10x425
	Batarya / Battery	D2	6x325	8x325	10x325	10x325	8x325	10x325	10x325	10x425	12x425	14x425
	Tava / Tray		2x325	2x325	3x325	3x325	2x325	3x325	3x325	3x425	3x425	3x425



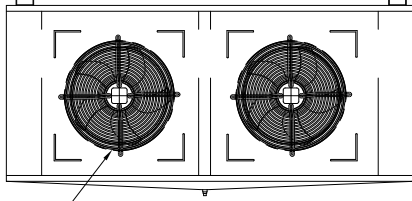
Kalip Geometrisi / Modul Geometry	55X48 mm
Bakır Boru / Copper Pipe	5/8" (15,8 mm)
Kabin / Cabin	Statik boyalı / Static Painted
Lamel Aralığı / Fin Spacing	6 mm

	Oda Sıcaklığı Room Temp.	Evap. Sıcaklığı Evap. Temp.
SC1	10°C	0°C
SC2	0°C	-8°C
SC3	-18°C	-25°C
SC4	-25°C	-31°C

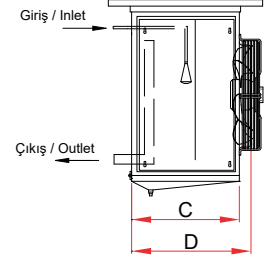
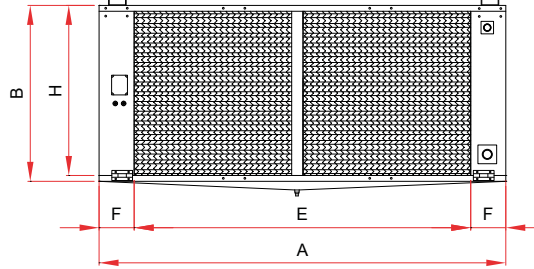


2 FANLI
6 mm LAMEL

Kod / Code		SO 230-36	SO 230-46	SO 230-56	SO 235-36	SO 235-46	SO 235-56	SO 235-66	SO 240-46	SO 240-56	SO 240-66	
Kapasite / Capacity WATT	SC1	4445	5809	6918	7770	9800	11811	13099	10570	12771	14174	
	SC2	3100	4247	5015	5682	7171	8575	9538	7766	9309	10370	
	SC3	2595	3403	3959	4586	5862	6758	7646	6386	7350	8349	
	SC4	2108	2753	3211	3749	4742	5518	6184	5203	5984	6789	
Fan Bilgileri Fan Data	Hava Debisi Airflow Rate	m ³ /h	3066	2925	2799	5777	5558	5352	5164	6741	6423	6134
	Fan Devri Fan Speed	d/dak	1~230 V : 1320			1~230 V : 1340			1~230 V : 1430			
	Çap Diameter	mm	300x2			350x2			400x2			
	Toplam Güç Total Power	kw	0,144	0,144	0,144	0,33	0,33	0,33	0,33	0,32	0,32	0,32
Batarya Bilgileri Battery Data	Yüzey Alanı Surface Area	m ²	18,5	24,6	30,8	28,1	37,6	50,0	56,4	37,6	50,0	56,4
	Boru Hacmi Tube Volume	dm ³	4,4	5,8	7,2	6,2	9,0	11,0	13,1	9,0	11,0	13,1
	Devreleme Circuit	adet	2	2	2	2	3	3	4	3	3	4
	Giriş / Inlet	mm	16	16	16	16	16	16	16	16	16	16
	Çıkış / Outlet	mm	18	18	18	22	22	28	28	28	28	28
Boyutlar / Dimensions mm	A	1200	1200	1200	1400	1400	1400	1400	1400	1400	1400	
	B	500	500	500	610	610	610	610	610	610	610	
	C	370	370	430	370	370	430	430	430	370	430	
	D	415	415	475	415	415	475	475	475	415	475	
	E	900	900	900	1100	1100	1100	1100	1100	1100	1100	
	F	150	150	150	150	150	150	150	150	150	150	
	H	440	440	440	550	550	550	550	550	550	550	
Defrost WATT	Batarya / Battery	D1	3x450	4x450	5x450	3x550	4x550	5x550	6x550	4x550	5x550	6x550
	Batarya / Battery	D2	4x450	6x450	8x450	4x550	6x550	7x550	8x550	6x550	7x550	8x550
	Tava / Tray		2x450	2x450	3x450	2x550	2x550	3x550	3x550	2x550	3x550	3x550



Fan Çapı
Fan Diameter



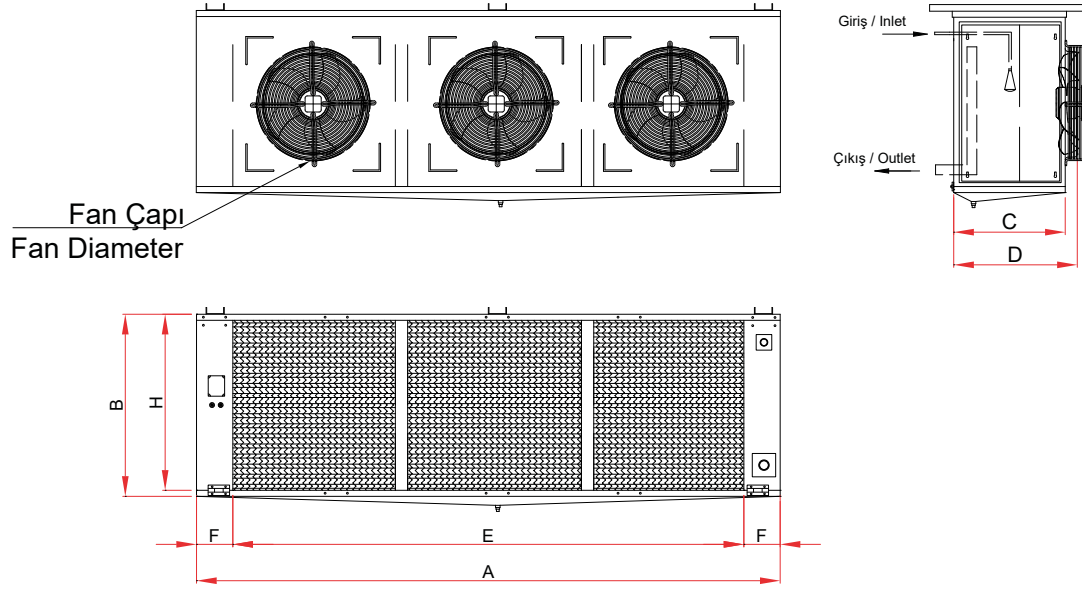
Kalip Geometrisi / Modul Geometry	55X48 mm
Bakır Boru / Copper Pipe	5/8" (15,8 mm)
Kabin / Cabin	Statik boyalı / Static Painted
Lamel Aralığı / Fin Spacing	6 mm

	Oda Sıcaklığı Room Temp.	Evap. Sıcaklığı Evap. Temp.
SC1	10°C	0°C
SC2	0°C	-8°C
SC3	-18°C	-25°C
SC4	-25°C	-31°C



2 FANLI
6 mm LAMEL

Kod / Code		SO 245-36	SO 245-46	SO 245-56	SO 245-66	SO 250-46	SO 250-56	SO 250-66	SO 250-46 v2	SO 250-56 v2	SO 250-66 v2	
Kapasite / Capacity WATT	SC1	12093	15217	18320	20639	17484	21115	23954	26860	31505	36315	
	SC2	8865	11146	13321	15024	12887	15438	17546	19522	22917	26256	
	SC3	7220	9060	10357	11835	10534	11951	13811	15446	18299	20239	
	SC4	5902	7431	8383	9655	8586	9590	11177	12558	14977	16392	
Fan Bilgileri Fan Data	Hava Debisi Airflow Rate	m ³ /h	10051	9650	9260	8892	14180	13369	12663	16238	15854	
	Fan Devri Fan Speed	d/dak	1~230 V : 1300				3~400 V : 1390					
	Çap Diameter	mm	450x2				500x2					
	Toplam Güç Total Power	kW	0,70	0,70	0,70	0,70	1,44	1,44	1,44	1,44	1,44	1,44
Batarya Bilgileri Battery Data	Yüzey Alanı Surface Area	m ²	40,0	53,3	66,6	79,9	53,3	66,6	79,9	92,9	116,2	
	Boru Hacmi Tube Volume	dm ³	9,6	12,5	15,5	18,8	12,5	15,5	18,8	22,0	28,0	
	Devreleme Circuit	adet	3	4	4	5	4	4	5	6	8	
	Giriş / Inlet	mm	16	16	16	16	16	16	16	18	18	
	Çıkış / Outlet	mm	28	35	35	35	35	35	35	35	42	
Boyutlar / Dimensions mm	A	1600	1600	1600	1600	1600	1600	1600	2000	2000	2000	
	B	720	720	720	720	720	720	720	940	940	940	
	C	400	400	450	450	400	450	450	400	450	450	
	D	445	445	495	495	445	495	495	445	495	495	
	E	1300	1300	1300	1300	1300	1300	1300	1700	1700	1700	
	F	150	150	150	150	150	150	150	150	150	150	
	H	660	660	660	660	660	660	660	880	880	880	
Defrost WATT	Batarya / Battery	D1	5x650	6x650	6x650	7x650	5x650	6x650	6x650	7x850	8x850	
	Batarya / Battery	D2	6x650	8x650	10x650	10x650	8x650	10x650	10x650	10x850	12x850	
	Tava / Tray	D2	2x650	2x650	3x650	3x650	2x650	3x650	3x650	3x850	3x850	



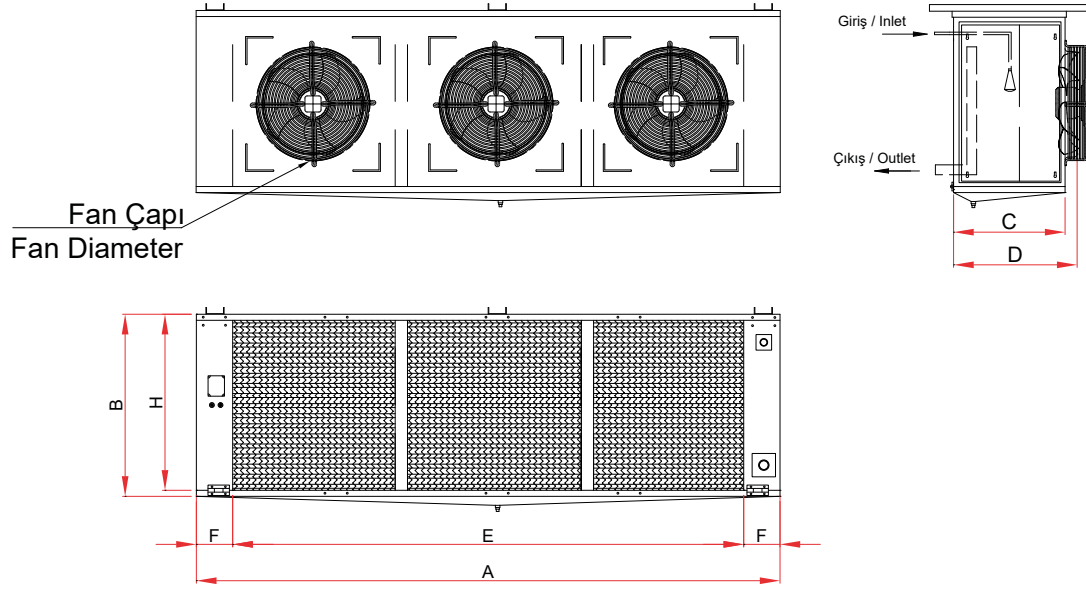
Kalip Geometrisi / Modul Geometry	55X48 mm
Bakır Boru / Copper Pipe	5/8" (15,8 mm)
Kabin / Cabin	Statik boyalı / Static Painted
Lamel Aralığı / Fin Spacing	6 mm

	Oda Sıcaklığı Room Temp.	Evap. Sıcaklığı Evap. Temp.
SC1	10°C	0°C
SC2	0°C	-8°C
SC3	-18°C	-25°C
SC4	-25°C	-31°C



3 FANLI
6 mm LAMEL

Kod / Code		SO 330-36	SO 330-46	SO 330-56	SO 335-36	SO 335-46	SO 335-56	SO 335-66	SO 340-46	SO 340-56	SO 340-66	
Kapasite / Capacity WATT	SC1	7185	8738	10023	11985	14985	17543	20028	16173	18961	21309	
	SC2	5235	6391	7200	8744	10915	12771	14507	11830	13871	15593	
	SC3	4214	5145	5799	7038	8777	10261	11317	9546	11192	12590	
	SC4	3423	4167	4715	5754	7169	8374	9228	7805	9178	10259	
Fan Bilgileri Fan Data	Hava Debisi Airflow Rate	m ³ /h	4588	4388	4208	8666	8327	8027	7746	10099	9635	9206
	Fan Devri Fan Speed	d/dak	1~230 V : 1320			1~230 V : 1340			1~230 V : 1430			
	Çap Diameter	mm	300x3			350x3			400x3			
	Toplam Güç Total Power	kw	0,216	0,216	0,216	0,495	0,495	0,495	0,495	0,48	0,48	0,48
Batarya Bilgileri Battery Data	Yüzey Alanı Surface Area	m ²	27,7	36,9	46,1	42,3	56,4	70,5	84,6	56,4	70,5	84,6
	Boru Hacmi Tube Volume	dm ³	6,5	8,7	10,8	10,0	13,1	16,6	19,7	13,1	16,6	19,7
	Devreleme Circuit	adet	2	3	4	3	4	5	5	4	5	6
	Giriş / Inlet	mm	16	16	16	16	16	16	16	16	16	18
	Çıkış / Outlet	mm	22	22	22	28	28	35	35	35	35	35
Boyutlar / Dimensions mm	A	1650	1650	1650	1950	1950	1950	1950	1950	1950	1950	
	B	500	500	500	610	610	610	610	610	610	610	
	C	370	370	430	370	370	430	430	430	370	430	
	D	415	415	475	415	415	475	475	475	415	475	
	E	1350	1350	1350	1650	1650	1650	1650	1650	1650	1650	
	F	150	150	150	150	150	150	150	150	150	150	
	H	440	440	440	550	550	550	550	550	550	550	
Defrost WATT	Batarya / Battery	D1	3x675	4x675	5x675	3x825	4x825	5x825	6x825	4x825	5x825	6x825
	Batarya / Battery	D2	4x675	6x675	8x675	4x825	6x825	7x825	8x825	6x825	7x825	8x825
	Tava / Tray	D2	2x675	2x675	3x675	2x825	2x825	3x825	3x825	2x825	3x825	3x825



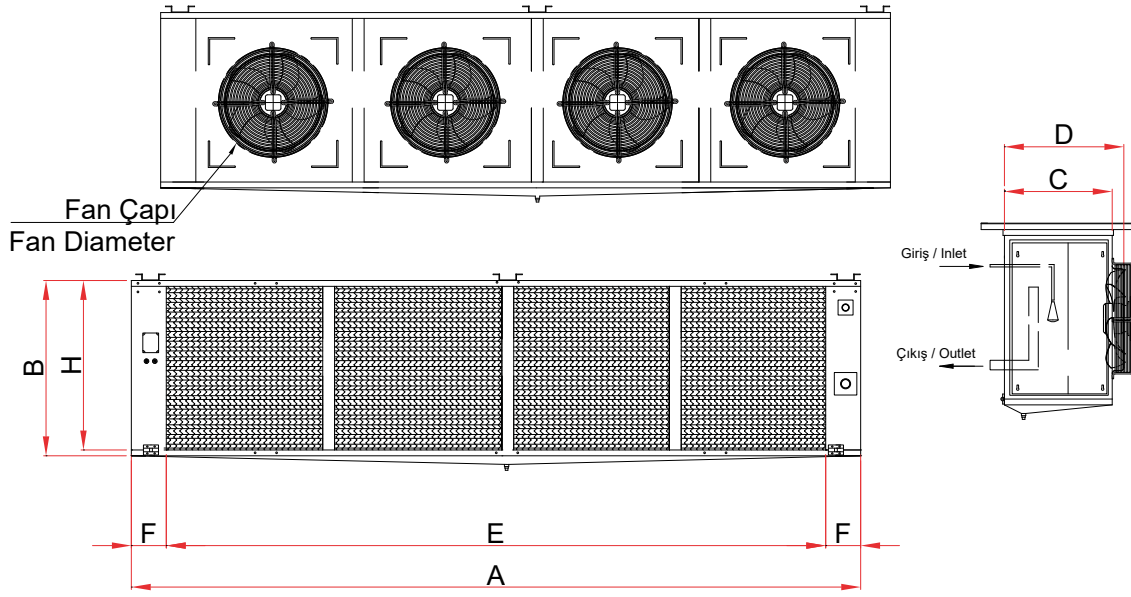
Kalip Geometrisi / Modul Geometry	55X48 mm
Bakır Boru / Copper Pipe	5/8" (15,8 mm)
Kabin / Cabin	Statik boyalı / Static Painted
Lamel Aralığı / Fin Spacing	6 mm

	Oda Sıcaklığı Room Temp.	Evap. Sıcaklığı Evap. Temp.
SC1	10°C	0°C
SC2	0°C	-8°C
SC3	-18°C	-25°C
SC4	-25°C	-31°C



3 FANLI
6 mm LAMEL

Kod / Code		SO 345-36	SO 345-46	SO 345-56	SO 345-66	SO 350-46	SO 350-56	SO 350-66	SO 350-46 v2	SO 350-56 v2	SO 350-66 v2	
Kapasite / Capacity WATT	SC1	17688	22873	27244	31193	26297	31503	35275	40579	48080	54624	
	SC2	12962	16756	19904	22665	19386	23271	25997	29383	34784	39500	
	SC3	10446	13657	16066	17664	15900	18796	21319	22620	26830	30535	
	SC4	8494	11212	13191	14355	12979	15333	17518	18219	21685	24759	
Fan Bilgileri Fan Data	Hava Debisi Airflow Rate	m³/h	15093	14474	13889	13338	21270	20067	19020	24344	23768	23206
	Fan Devri Fan Speed	d/dak	1~230 V : 1300				3~400 V : 1390					
	Çap Diameter	mm	450x3				500x3					
	Toplam Güç Total Power	kw	1,05	1,05	1,05	1,05	2,16	2,16	2,16	2,16	2,16	2,16
Batarya Bilgileri Battery Data	Yüzey Alanı Surface Area	m²	59,6	79,9	99,9	119,9	79,9	99,9	119,9	139,4	174,2	209,1
	Boru Hacmi Tube Volume	dm³	12,6	18,8	24,0	28,4	18,8	24,0	28,4	33,2	40,9	49,6
	Devreleme Circuit	adet	4	6	7	7	6	7	9	8	10	12
	Giriş / Inlet	mm	16	18	18	18	18	18	18	18	22	22
	Çıkış / Outlet	mm	35	35	35	35	35	42	42	42	54	54
Boyutlar / Dimensions mm	A	2250	2250	2250	2250	2250	2250	2250	2850	2850	2850	
	B	720	720	720	720	720	720	720	940	940	940	
	C	400	400	450	450	400	450	450	400	450	450	
	D	445	445	495	495	445	495	495	445	495	495	
	E	1950	1950	1950	1950	1950	1950	1950	2550	2550	2550	
	F	150	150	150	150	150	150	150	150	150	150	
	H	660	660	660	660	660	660	660	880	880	880	
Defrost WATT	Batarya / Battery	D1	5x975	6x975	6x975	7x975	5x975	6x975	6x975	7x1275	8x1275	10x1275
	Batarya / Battery	D2	6x975	8x975	10x975	10x975	8x975	10x975	10x975	10x1275	12x1275	14x1275
	Tava / Tray	D2	2x975	2x975	3x975	3x975	2x975	3x975	3x975	3x1275	3x1275	3x1275



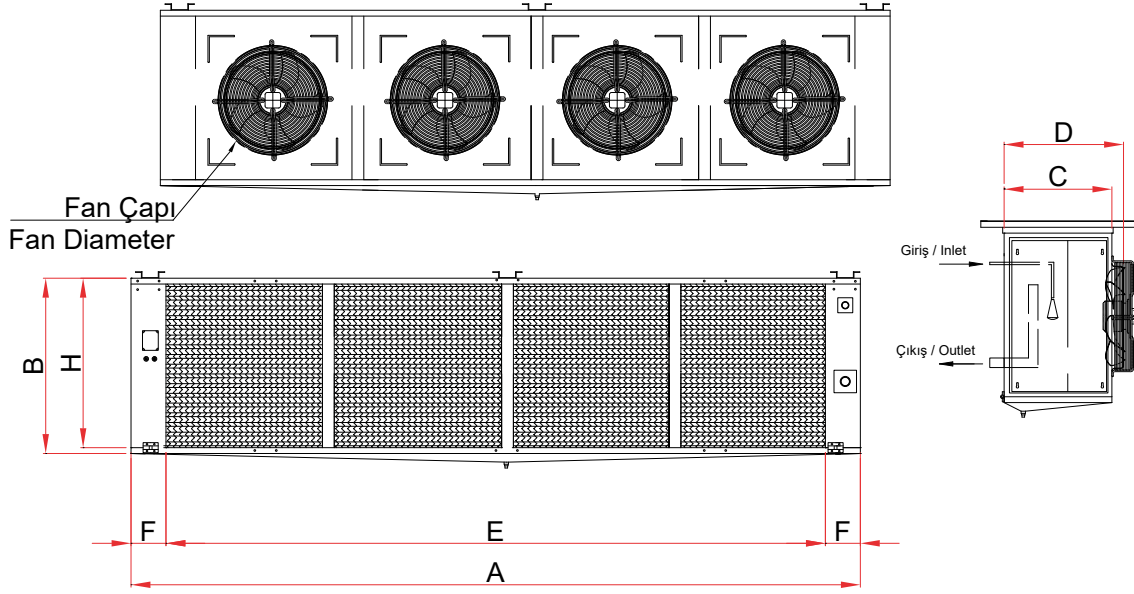
Kalip Geometrisi / Modul Geometry	55X48 mm
Bakır Boru / Copper Pipe	5/8" (15,8 mm)
Kabin / Cabin	Statik boyalı / Static Painted
Lamel Aralığı / Fin Spacing	6 mm

	Oda Sıcaklığı Room Temp.	Evap. Sıcaklığı Evap. Temp.
SC1	10°C	0°C
SC2	0°C	-8°C
SC3	-18°C	-25°C
SC4	-25°C	-31°C



4 FANLI
6 mm LAMEL

Kod / Code		SO 430-36	SO 430-46	SO 430-56	SO 435-36	SO 435-46	SO 435-56	SO 435-66	SO 440-46	SO 440-56	SO 440-66	
Kapasite / Capacity WATT	SC1	9827	11877	13895	16324	20418	23909	26860	21995	25825	29033	
	SC2	7097	8623	10076	11801	14758	17280	19404	15952	18722	21078	
	SC3	5408	6800	7993	8923	11199	13166	14854	12066	14238	16106	
	SC4	4354	5566	6502	7139	9000	10629	12033	9644	11442	13000	
Fan Bilgileri Fan Data	Hava Debisi Airflow Rate	m ³ /h	6117	5850	5597	11542	11103	10703	10328	13466	12830	12275
	Fan Devri Fan Speed	d/dak	1~230 V : 1320			1~230 V : 1340			1~230 V : 1430			
	Çap Diameter	mm	300x4			350x4			400x4			
	Toplam Güç Total Power	kw	0,288	0,288	0,288	0,66	0,66	0,66	0,66	0,64	0,64	0,64
Batarya Bilgileri Battery Data	Yüzey Alanı Surface Area	m ²	36,9	49,0	61,5	56,4	75,2	94,0	112,7	75,2	94,0	112,7
	Boru Hacmi Tube Volume	dm ³	8,5	10,8	14,2	13,1	17,3	21,8	26,0	17,3	21,8	26,0
	Devreleme Circuit	adet	2	3	4	3	4	5	6	4	5	6
	Giriş / Inlet	mm	16	16	16	16	16	16	18	16	16	18
	Çıkış / Outlet	mm	22	28	28	28	35	35	35	35	35	35
Boyutlar / Dimensions mm	A	2100	2100	2100	2500	2500	2500	2500	2500	2500	2500	
	B	500	500	500	610	610	610	610	610	610	610	
	C	370	370	430	370	370	430	430	370	430	430	
	D	415	415	475	415	415	475	475	415	475	475	
	E	1800	1800	1800	2200	2200	2200	2200	2200	2200	2200	
	F	150	150	150	150	150	150	150	150	150	150	
	H	440	440	440	550	550	550	550	550	550	550	
Defrost WATT	Batarya / Battery	D1	3x900	4x900	5x900	3x1100	4x1100	5x1100	6x1100	4x1100	5x1100	6x1100
	Batarya / Battery	D2	4x900	6x900	8x900	4x1100	6x1100	7x1100	8x1100	6x1100	7x1100	8x1100
	Tava / Tray		2x900	2x900	3x900	2x1100	2x1100	3x1100	3x1100	2x1100	3x1100	3x1100



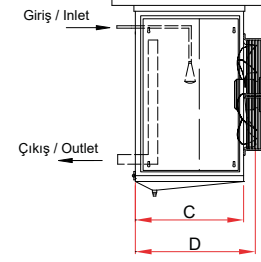
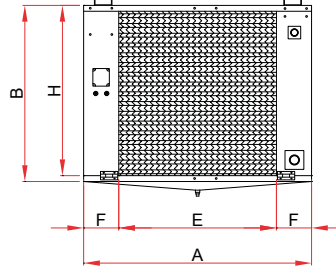
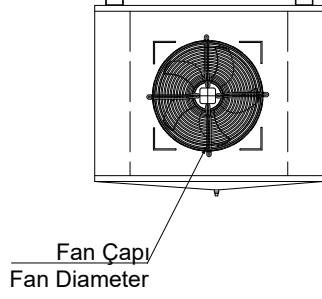
Kalip Geometrisi / Modul Geometry	55X48 mm
Bakır Boru / Copper Pipe	5/8" (15,8 mm)
Kabin / Cabin	Statik boyalı / Static Painted
Lamel Aralığı / Fin Spacing	6 mm

	Oda Sıcaklığı Room Temp.	Evap. Sıcaklığı Evap. Temp.
SC1	10°C	0°C
SC2	0°C	-8°C
SC3	-18°C	-25°C
SC4	-25°C	-31°C



4 FANLI
6 mm LAMEL

Kod / Code		SO 445-36	SO 445-46	SO 445-56	SO 445-66	SO 450-46	SO 450-56	SO 450-66	SO 450-46 v2	SO 450-56 v2	SO 450-66 v2	
Kapasite / Capacity WATT	SC1	24270	31394	37147	41668	35943	42740	48310	54511	64362	72934	
	SC2	17796	22784	26909	30246	26229	31137	35274	39404	46536	52744	
	SC3	14556	17486	20477	23393	19985	23494	27145	30026	35795	40832	
	SC4	11922	14056	16463	18962	15999	18750	21801	24104	28909	33128	
Fan Bilgileri Fan Data	Hava Debisi Airflow Rate	m ³ /h	20101	19277	18508	17784	28308	26721	25325	32459	31691	30453
	Fan Devri Fan Speed	d/dak	1~230 V : 1300				3~400 V : 1390					
	Çap Diameter	mm	450x4				500x4					
	Toplam Güç Total Power	kw	1,4	1,4	1,4	1,4	2,88	2,88	2,88	2,88	2,88	2,88
Batarya Bilgileri Battery Data	Yüzey Alanı Surface Area	m ²	79,9	106,6	133,2	160,0	106,6	133,2	160,0	185,8	232,3	278,8
	Boru Hacmi Tube Volume	dm ³	18,8	24,7	31,4	37,3	24,7	31,4	37,3	43,5	54,8	66,9
	Devreleme Circuit	adet	6	6	7	9	6	7	9	10	13	16
	Giriş / Inlet	mm	18	18	18	18	18	18	18	22	22	22
	Çıkış / Outlet	mm	35	35	42	42	42	42	54	54	54	54
Boyutlar / Dimensions mm	A	2900	2900	2900	2900	2900	2900	2900	3700	3700	3700	
	B	720	720	720	720	720	720	720	940	940	940	
	C	400	400	450	450	400	450	450	400	450	450	
	D	445	445	495	495	445	495	495	445	495	495	
	E	2600	2600	2600	2600	2600	2600	2600	3400	3400	3400	
	F	150	150	150	150	150	150	150	150	150	150	
	H	660	660	660	660	660	660	660	880	880	880	
Defrost WATT	Batarya / Battery	D1	5x1300	6x1300	6x1300	7x1300	5x1300	6x1300	6x1300	7x1700	8x1700	10x1700
	Batarya / Battery	D2	6x1300	8x1300	10x1300	10x1300	8x1300	10x1300	10x1300	10x1700	12x1700	14x1700
	Tava / Tray	D2	2x1300	2x1300	3x1300	3x1300	2x1300	3x1300	3x1300	3x1700	3x1700	3x1700



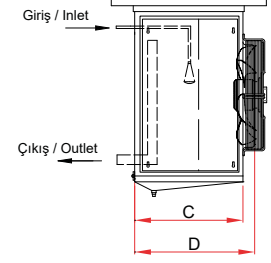
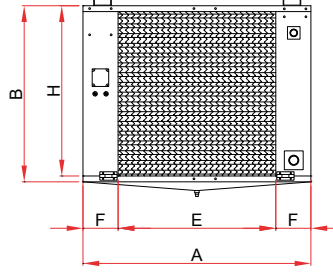
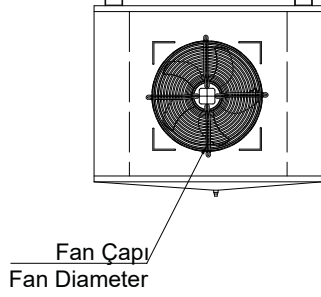
Kalıp Geometrisi / Modul Geometry	55X48 mm
Bakır Boru / Copper Pipe	5/8" (15,8 mm)
Kabin / Cabin	Statik boyalı / Static Painted
Lamel Aralığı / Fin Spacing	8 mm

	Oda Sıcaklığı Room Temp.	Evap. Sıcaklığı Evap. Temp.
SC1	10°C	0°C
SC2	0°C	-8°C
SC3	-18°C	-25°C
SC4	-25°C	-31°C



1 FANLI
8 mm LAMEL

Kod / Code		SO 130-38	SO 130-48	SO 130-58	SO 135-38	SO 135-48	SO 135-58	SO 135-68	SO 140-48	SO 140-58	SO 140-68	
Kapasite / Capacity WATT	SC1	1780	2446	2962	3304	3811	4740	5639	4158	5115	6101	
	SC2	1212	1737	2146	2407	2582	3347	4101	2828	3702	4456	
	SC3	1031	1397	1673	1943	2195	2733	3230	2422	3027	3573	
	SC4	840	1124	1349	1559	1787	2204	2607	1959	2434	2875	
Fan Bilgileri Fan Data	Hava Debisi Airflow Rate	m ³ /h	1568	1505	1445	2944	2853	2757	2669	3478	3335	3200
	Fan Devri Fan Speed	d/dak	1~230 V : 1320			1~230 V : 1340			1~230 V : 1430			
	Çap Diameter	mm	300x1			350x1			400x1			
	Toplam Güç Total Power	kW	0,072	0,072	0,072	0,165	0,165	0,165	0,165	0,16	0,16	0,16
Batarya Bilgileri Battery Data	Yüzey Alanı Surface Area	m ²	7,1	9,4	11,8	10,8	14,4	17,9	21,6	14,4	17,9	21,6
	Boru Hacmi Tube Volume	dm ³	2,2	2,9	3,5	3,3	4,6	5,4	6,6	4,6	5,4	6,6
	Devreleme Circuit	adet	1	1	1	1	2	2	2	2	2	2
	Giriş / Inlet	mm	16	16	16	16	16	16	16	16	16	16
	Çıkış / Outlet	mm	16	16	16	16	18	18	18	18	18	18
Boyutlar / Dimensions mm	A	750	750	750	850	850	850	850	850	850	850	
	B	500	500	500	610	610	610	610	610	610	610	
	C	370	370	430	370	370	430	430	370	430	430	
	D	415	415	475	415	415	475	475	415	475	475	
	E	450	450	450	550	550	550	550	550	550	550	
	F	150	150	150	150	150	150	150	150	150	150	
	H	440	440	440	550	550	550	550	550	550	550	
Defrost WATT	Batarya / Battery	D1	3x225	4x225	5x225	3x275	4x275	5x275	6x275	4x275	5x275	6x275
	Batarya / Battery	D2	4x225	6x225	8x225	4x275	6x275	7x275	8x275	6x275	7x275	8x275
	Tava / Tray		2x225	2x225	3x225	2x275	2x275	3x275	3x275	2x275	3x275	3x275



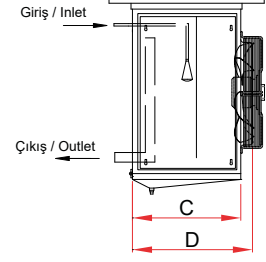
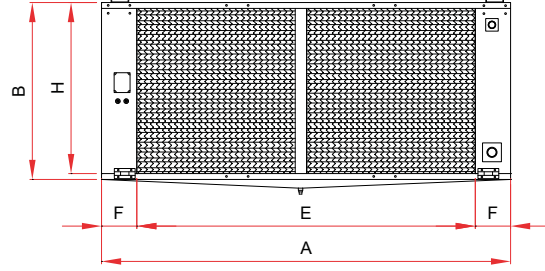
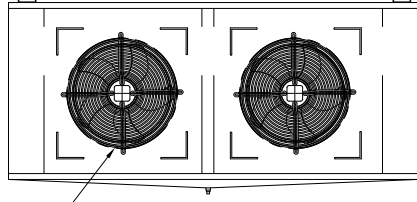
Kalip Geometrisi / Modul Geometry	55X48 mm
Bakır Boru / Copper Pipe	5/8" (15,8 mm)
Kabin / Cabin	Statik boyalı / Static Painted
Lamel Aralığı / Fin Spacing	8 mm

	Oda Sıcaklığı Room Temp.	Evap. Sıcaklığı Evap. Temp.
SC1	10°C	0°C
SC2	0°C	-8°C
SC3	-18°C	-25°C
SC4	-25°C	-31°C



1 FANLI
8 mm LAMEL

Kod / Code		SO 145-38	SO 145-48	SO 145-58	SO 145-68	SO 150-48	SO 150-58	SO 150-68	SO 150-48 v2	SO 150-58 v2	SO 150-68 v2	
Kapasite / Capacity WATT	SC1	4707	6371	7799	8665	7332	8444	10042	10674	13306	15573	
	SC2	3323	4660	5666	6337	5393	6252	7387	7786	9672	11255	
	SC3	2811	3811	4442	5084	4439	5223	6076	6345	7786	8764	
	SC4	2257	3054	3590	4097	3615	4186	4925	5088	6271	7080	
Fan Bilgileri Fan Data	Hava Debisi Airflow Rate	m ³ /h	5137	4947	4775	4619	7347	7003	6663	8241	8071	7905
	Fan Devri Fan Speed	d/dak	1~230 V : 1300				3~400 V : 1390					
	Çap Diameter	mm	450x1				500x1					
	Toplam Güç Total Power	kw	0,35	0,35	0,35	0,35	0,72	0,72	0,72	0,72	0,72	0,72
Batarya Bilgileri Battery Data	Yüzey Alanı Surface Area	m ²	15,3	20,4	25,5	30,6	20,4	25,5	30,6	35,5	44,4	53,3
	Boru Hacmi Tube Volume	dm ³	4,9	6,4	8,1	9,6	6,4	8,1	9,6	11,2	13,8	16,8
	Devreleme Circuit	adet	2	2	2	3	2	3	3	4	4	4
	Giriş / Inlet	mm	16	16	16	16	16	16	16	16	16	16
	Çıkış / Outlet	mm	18	18	22	22	22	22	28	28	28	28
Boyutlar / Dimensions mm	A	950	950	950	950	950	950	950	1150	1150	1150	
	B	720	720	720	720	720	720	720	940	940	940	
	C	400	400	450	450	400	450	450	400	450	450	
	D	445	445	495	495	445	495	495	445	495	495	
	E	650	650	650	650	650	650	650	850	850	850	
	F	150	150	150	150	150	150	150	150	150	150	
	H	660	660	660	660	660	660	660	880	880	880	
Defrost WATT	Batarya / Battery	D1	5x325	6x325	6x325	7x325	5x325	6x325	6x325	7x425	8x425	10x425
	Batarya / Battery	D2	6x325	8x325	10x325	10x325	8x325	10x325	10x325	10x425	12x425	14x425
	Tava / Tray		2x325	2x325	3x325	3x325	2x325	3x325	3x325	3x425	3x425	3x425



Fan Çapı
Fan Diameter

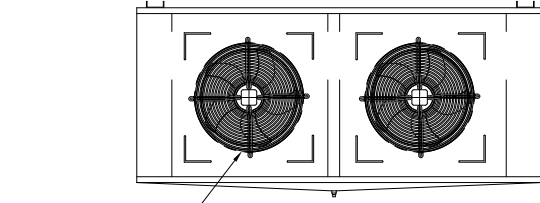
Kalip Geometrisi / Modul Geometry	55X48 mm
Bakır Boru / Copper Pipe	5/8" (15,8 mm)
Kabin / Cabin	Statik boyalı / Static Painted
Lamel Aralığı / Fin Spacing	8 mm

	Oda Sıcaklığı Room Temp.	Evap. Sıcaklığı Evap. Temp.
SC1	10°C	0°C
SC2	0°C	-8°C
SC3	-18°C	-25°C
SC4	-25°C	-31°C

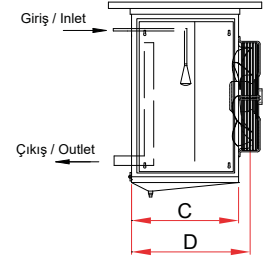
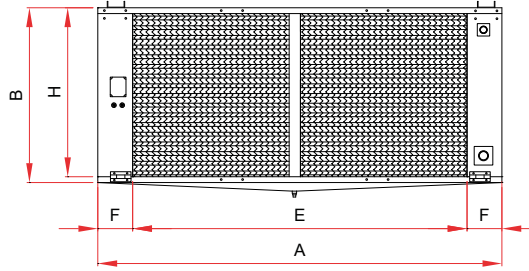


2 FANLI
8 mm LAMEL

Kod / Code		SO 230-38	SO 230-48	SO 230-58	SO 235-38	SO 235-48	SO 235-58	SO 235-68	SO 240-48	SO 240-58	SO 240-68	
Kapasite / Capacity WATT	SC1	3568	4910	5962	6473	8238	10121	11329	8893	10953	12265	
	SC2	2428	3492	4322	4728	6025	7346	8242	6525	7978	8961	
	SC3	2071	2820	3401	3868	4846	5865	6536	5367	6392	7247	
	SC4	1690	2281	2749	3106	3907	4739	5286	4309	5186	5845	
Fan Bilgileri Fan Data	Hava Debisi Airflow Rate	m ³ /h	3136	3010	2890	5887	5694	5506	5339	6939	6653	6399
	Fan Devri Fan Speed	d/dak	1~230 V : 1320			1~230 V : 1340			1~230 V : 1430			
	Çap Diameter	mm	300x2			350x2			400x2			
	Toplam Güç Total Power	kw	0,144	0,144	0,144	0,33	0,33	0,33	0,33	0,32	0,32	0,32
Batarya Bilgileri Battery Data	Yüzey Alanı Surface Area	m ²	14,1	18,8	23,5	21,5	28,8	36,0	43,1	28,8	36,0	43,1
	Boru Hacmi Tube Volume	dm ³	4,4	5,8	7,2	6,2	9,0	11,0	13,1	9,0	11,0	13,1
	Devreleme Circuit	adet	2	2	2	2	3	3	4	3	3	4
	Giriş / Inlet	mm	16	16	16	16	16	16	16	16	16	16
	Çıkış / Outlet	mm	18	18	18	18	22	22	28	22	28	28
Boyutlar / Dimensions mm	A	1200	1200	1200	1400	1400	1400	1400	1400	1400	1400	
	B	500	500	500	610	610	610	610	610	610	610	
	C	370	370	430	370	370	430	430	430	370	430	430
	D	415	415	475	415	415	475	475	475	415	475	475
	E	900	900	900	1100	1100	1100	1100	1100	1100	1100	1100
	F	150	150	150	150	150	150	150	150	150	150	150
	H	440	440	440	550	550	550	550	550	550	550	550
Defrost WATT	Batarya / Battery	D1	3x450	4x450	5x450	3x550	4x550	5x550	6x550	4x550	5x550	6x550
	Batarya / Battery	D2	4x450	6x450	8x450	4x550	6x550	7x550	8x550	6x550	7x550	8x550
	Tava / Tray		2x450	2x450	3x450	2x550	2x550	3x550	3x550	2x550	3x550	3x550



Fan Çapı
Fan Diameter



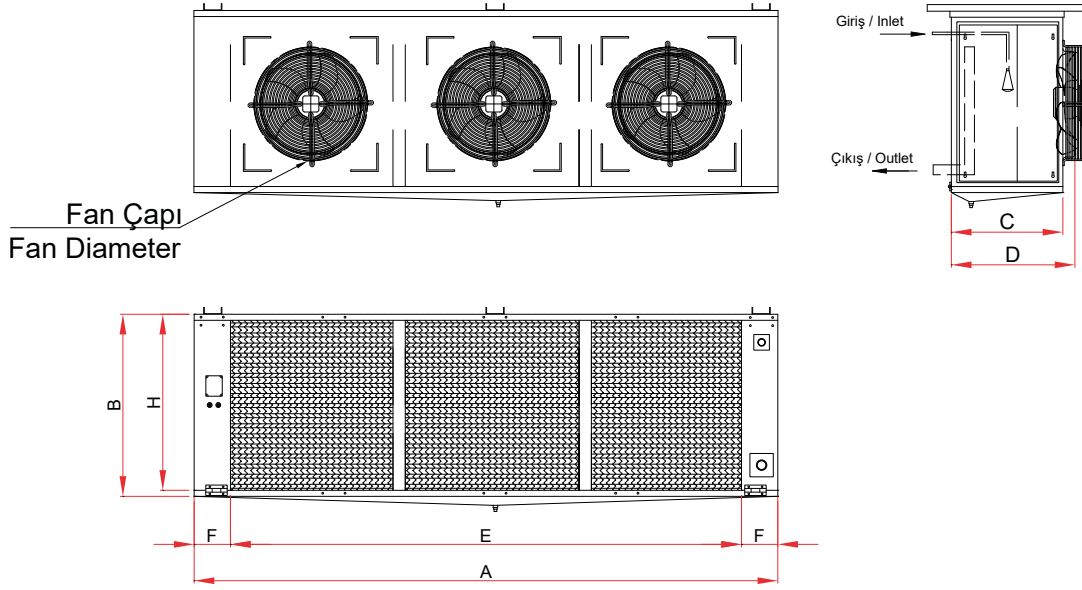
Kalip Geometrisi / Modul Geometry	55X48 mm
Bakır Boru / Copper Pipe	5/8" (15,8 mm)
Kabin / Cabin	Statik boyalı / Static Painted
Lamel Aralığı / Fin Spacing	8 mm

	Oda Sıcaklığı Room Temp.	Evap. Sıcaklığı Evap. Temp.
SC1	10°C	0°C
SC2	0°C	-8°C
SC3	-18°C	-25°C
SC4	-25°C	-31°C



2 FANLI
8 mm LAMEL

Kod / Code		SO 245-38	SO 245-48	SO 245-58	SO 245-68	SO 250-48	SO 250-58	SO 250-68	SO 250-48 v2	SO 250-58 v2	SO 250-68 v2	
Kapasite / Capacity WATT	SC1	10065	12799	15722	17883	14750	17616	20749	22587	26720	31342	
	SC2	7371	9367	11427	13006	10855	12966	15195	16415	19428	22662	
	SC3	6077	7705	9037	10383	9003	10747	12168	13187	15717	17764	
	SC4	4923	6197	7353	8408	7382	8758	9906	10740	12699	14425	
Fan Bilgileri Fan Data	Hava Debisi Airflow Rate	m ³ /h	10251	9895	9549	9223	14695	13980	13308	16474	16142	15811
	Fan Devri Fan Speed	d/dak	1~230 V : 1300				3~400 V : 1390					
	Çap Diameter	mm	450x2				500x2					
	Toplam Güç Total Power	kw	0,70	0,70	0,70	0,70	1,44	1,44	1,44	1,44	1,44	1,44
Batarya Bilgileri Battery Data	Yüzey Alanı Surface Area	m ²	30,6	40,8	51,0	61,2	40,8	51,0	61,2	71,1	88,9	106,6
	Boru Hacmi Tube Volume	dm ³	9,6	12,5	15,5	18,8	12,5	15,8	18,8	22,0	28,0	33,2
	Devreleme Circuit	adet	3	4	4	5	4	5	5	6	8	8
	Giriş / Inlet	mm	16	16	16	16	16	16	16	18	18	18
	Çıkış / Outlet	mm	28	28	28	35	28	35	35	35	35	42
Boyutlar / Dimensions mm	A	1600	1600	1600	1600	1600	1600	1600	2000	2000	2000	
	B	720	720	720	720	720	720	720	940	940	940	
	C	400	400	450	450	400	450	450	400	450	450	
	D	445	445	495	495	445	495	495	445	495	495	
	E	1300	1300	1300	1300	1300	1300	1300	1700	1700	1700	
	F	150	150	150	150	150	150	150	150	150	150	
	H	660	660	660	660	660	660	660	880	880	880	
Defrost WATT	Batarya / Battery	D1	5x650	6x650	6x650	7x650	5x650	6x650	6x650	7x850	8x850	10x850
	Batarya / Battery	D2	6x650	8x650	10x650	10x650	8x650	10x650	10x650	10x850	12x850	14x850
	Tava / Tray		2x650	2x650	3x650	3x650	2x650	3x650	3x650	3x850	3x850	3x850



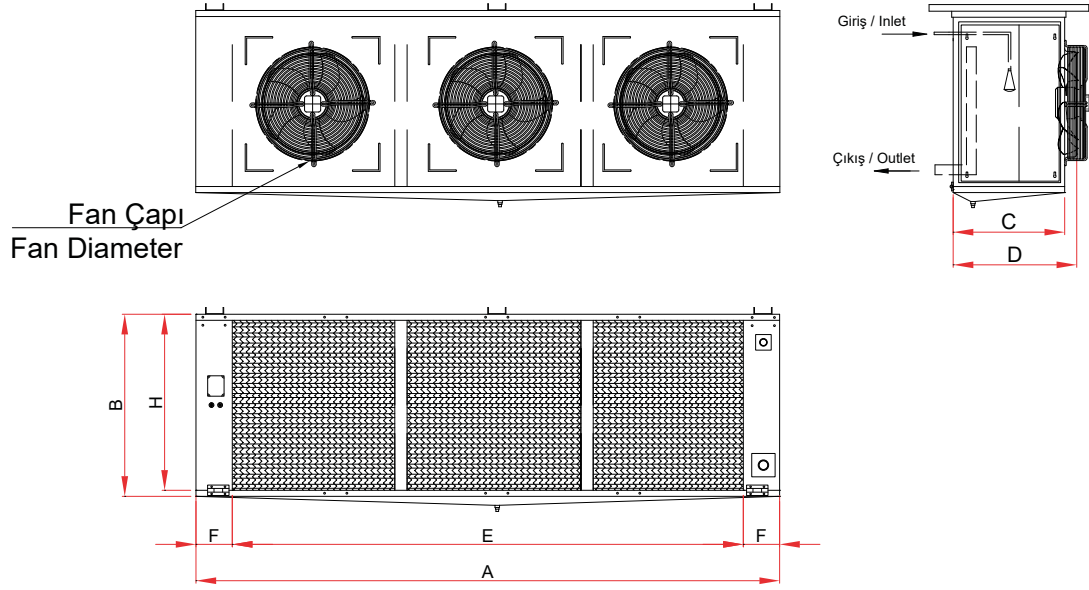
Kalip Geometrisi / Modul Geometry	55X48 mm
Bakır Boru / Copper Pipe	5/8" (15,8 mm)
Kabin / Cabin	Statik boyalı / Static Painted
Lamel Aralığı / Fin Spacing	8 mm

	Oda Sıcaklığı Room Temp.	Evap. Sıcaklığı Evap. Temp.
SC1	10°C	0°C
SC2	0°C	-8°C
SC3	-18°C	-25°C
SC4	-25°C	-31°C



3 FANLI
8 mm LAMEL

Kod / Code		SO 330-38	SO 330-48	SO 330-58	SO 335-38	SO 335-48	SO 335-58	SO 335-68	SO 340-48	SO 340-58	SO 340-68	
Kapasite / Capacity WATT	SC1	6003	7380	8571	9989	12634	14967	17411	13645	16195	18863	
	SC2	4370	5252	5910	7282	9201	10897	12607	9974	11839	13723	
	SC3	3515	4253	4834	5936	7469	8745	9963	8151	9661	10867	
	SC4	2826	3444	3944	4792	6003	7054	8079	6618	7796	8833	
Fan Bilgileri Fan Data	Hava Debisi Airflow Rate	m³/h	4694	4514	4346	8831	8531	8259	7998	10397	9992	9599
	Fan Devri Fan Speed	d/dak	1~230 V : 1320			1~230 V : 1340			1~230 V : 1430			
	Çap Diameter	mm	300x3			350x3			400x3			
	Toplam Güç Total Power	kw	0,216	0,216	0,216	0,495	0,495	0,495	0,495	0,48	0,48	0,48
Batarya Bilgileri Battery Data	Yüzey Alanı Surface Area	m²	21,2	28,2	35,3	32,3	43,1	53,9	64,7	43,1	53,9	64,7
	Boru Hacmi Tube Volume	dm³	6,5	8,7	10,8	10,0	13,1	16,6	19,7	13,1	16,6	19,7
	Devreleme Circuit	adet	2	3	4	3	4	5	5	4	5	5
	Giriş / Inlet	mm	16	16	16	16	16	16	16	16	16	16
	Çıkış / Outlet	mm	18	22	22	28	28	35	35	28	35	35
Boyutlar / Dimensions mm	A	1650	1650	1650	1950	1950	1950	1950	1950	1950	1950	
	B	500	500	500	610	610	610	610	610	610	610	
	C	370	370	430	370	370	430	430	370	430	430	
	D	415	415	475	415	415	475	475	415	475	475	
	E	1350	1350	1350	1650	1650	1650	1650	1650	1650	1650	
	F	150	150	150	150	150	150	150	150	150	150	
	H	440	440	440	550	550	550	550	550	550	550	
Defrost WATT	Batarya / Battery	D1	3x675	4x675	5x675	3x825	4x825	5x825	6x825	4x825	5x825	6x825
	Batarya / Battery	D2	4x675	6x675	8x675	4x825	6x825	7x825	8x825	6x825	7x825	8x825
	Tava / Tray	D2	2x675	2x675	3x675	2x825	2x825	3x825	3x825	2x825	3x825	3x825



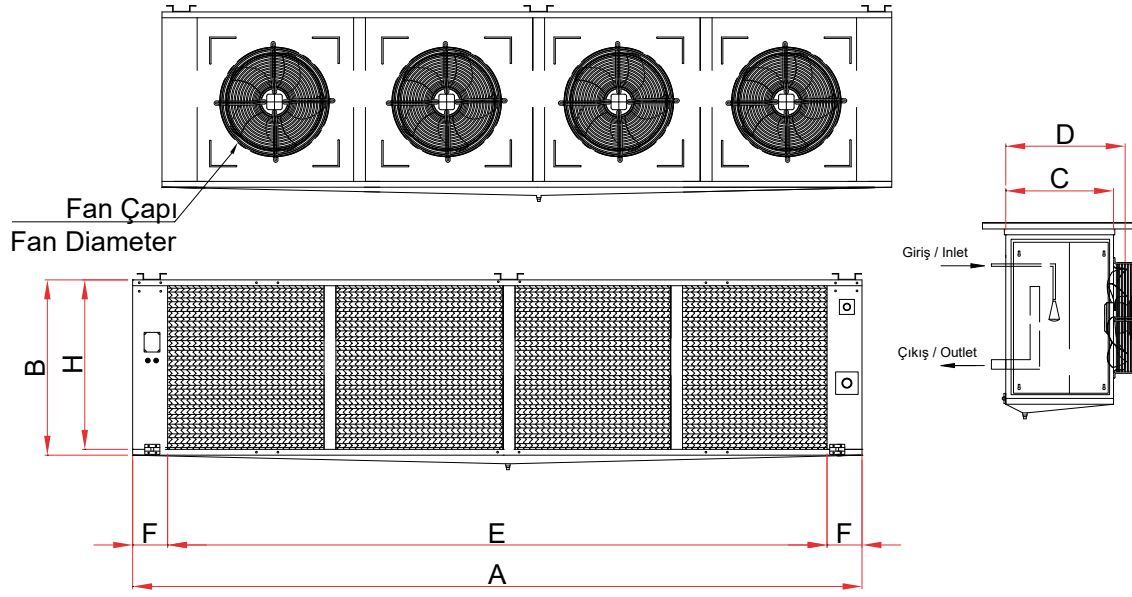
Kalip Geometrisi / Modul Geometry	55X48 mm
Bakır Boru / Copper Pipe	5/8" (15,8 mm)
Kabin / Cabin	Statik boyalı / Static Painted
Lamel Aralığı / Fin Spacing	8 mm

	Oda Sıcaklığı Room Temp.	Evap. Sıcaklığı Evap. Temp.
SC1	10°C	0°C
SC2	0°C	-8°C
SC3	-18°C	-25°C
SC4	-25°C	-31°C



3 FANLI
8 mm LAMEL

Kod / Code		SO 345-38	SO 345-48	SO 345-58	SO 345-68	SO 350-48	SO 350-58	SO 350-68	SO 350-48 v2	SO 350-58 v2	SO 350-68 v2	
Kapasite / Capacity WATT	SC1	14738	19227	23646	27071	22168	26867	30327	33362	39612	45256	
	SC2	10789	14074	17190	19667	16317	19737	22322	24317	28879	32985	
	SC3	8830	11599	13635	15552	13570	16238	18529	19910	23514	26524	
	SC4	7201	9341	11120	12670	11145	13325	15110	16116	18932	21424	
Fan Bilgileri Fan Data	Hava Debisi Airflow Rate	m ³ /h	15377	14842	14324	13839	22042	20956	19988	24710	24226	23729
	Fan Devri Fan Speed	d/dak	1~230 V : 1300				3~400 V : 1390					
	Çap Diameter	mm	450x3				500x3					
	Toplam Güç Total Power	kw	1,05	1,05	1,05	1,05	2,16	2,16	2,16	2,16	2,16	2,16
Batarya Bilgileri Battery Data	Yüzey Alanı Surface Area	m ²	45,5	61,2	76,4	91,7	61,2	76,4	91,7	106,6	133,3	159,9
	Boru Hacmi Tube Volume	dm ³	12,6	18,8	24,0	28,4	18,8	24,0	28,4	33,2	41,9	51,2
	Devreleme Circuit	adet	4	6	6	7	6	7	7	10	13	16
	Giriş / Inlet	mm	16	18	18	18	18	18	18	22	22	22
	Çıkış / Outlet	mm	35	35	35	35	35	42	42	42	42	54
Boyutlar / Dimensions mm	A	2250	2250	2250	2250	2250	2250	2250	2850	2850	2850	
	B	720	720	720	720	720	720	720	940	940	940	
	C	400	400	450	450	400	450	450	400	450	450	
	D	445	445	495	495	445	495	495	445	495	495	
	E	1950	1950	1950	1950	1950	1950	1950	2550	2550	2550	
	F	150	150	150	150	150	150	150	150	150	150	
	H	660	660	660	660	660	660	660	880	880	880	
Defrost WATT	Batarya / Battery	D1	5x975	6x975	6x975	7x975	5x975	6x975	6x975	7x1275	8x1275	10x1275
	Batarya / Battery	D2	6x975	8x975	10x975	10x975	8x975	10x975	10x975	10x1275	12x1275	14x1275
	Tava / Tray	D2	2x975	2x975	3x975	3x975	2x975	3x975	3x975	3x1275	3x1275	3x1275



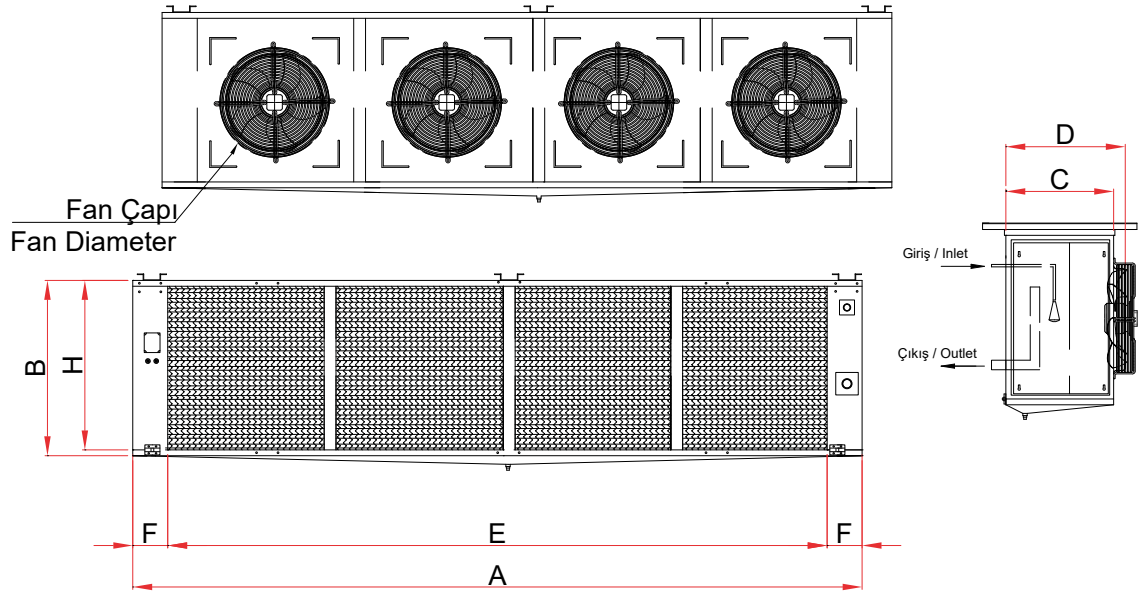
Kalip Geometrisi / Modul Geometry	55X48 mm
Bakır Boru / Copper Pipe	5/8" (15,8 mm)
Kabin / Cabin	Statik boyalı / Static Painted
Lamel Aralığı / Fin Spacing	8 mm

	Oda Sıcaklığı Room Temp.	Evap. Sıcaklığı Evap. Temp.
SC1	10°C	0°C
SC2	0°C	-8°C
SC3	-18°C	-25°C
SC4	-25°C	-31°C



4 FANLI
8 mm LAMEL

Kod / Code		SO 430-38	SO 430-48	SO 430-58	SO 435-38	SO 435-48	SO 435-58	SO 435-68	SO 440-48	SO 440-58	SO 440-68	
Kapasite / Capacity WATT	SC1	8291	10083	11962	13766	17417	20630	23444	18402	21989	25388	
	SC2	5995	7316	8675	9969	12591	14909	16936	13428	16021	18415	
	SC3	4656	5850	6858	7706	9754	11565	13165	10868	12895	14321	
	SC4	3774	4727	5552	6217	7894	9392	10678	8849	10498	11626	
Fan Bilgileri Fan Data	Hava Debisi Airflow Rate	m ³ /h	6258	6005	5780	11774	11361	10100	10664	13862	13307	12783
	Fan Devri Fan Speed	d/dak	1~230 V : 1320			1~230 V : 1340			1~230 V : 1430			
	Çap Diameter	mm	300x4			350x4			400x4			
	Toplam Güç Total Power	kw	0,288	0,288	0,288	0,66	0,66	0,66	0,66	0,64	0,64	0,64
Batarya Bilgileri Battery Data	Yüzey Alanı Surface Area	m ²	28,2	37,5	47,0	43,1	57,5	71,9	86,3	57,5	71,9	86,3
	Boru Hacmi Tube Volume	dm ³	8,5	10,8	14,2	13,1	17,3	21,8	26,0	17,6	21,8	26,0
	Devreleme Circuit	adet	2	3	4	3	4	5	6	5	6	6
	Giriş / Inlet	mm	16	16	16	16	16	16	18	16	18	18
	Çıkış / Outlet	mm	22	22	28	28	35	35	35	35	35	35
Boyutlar / Dimensions mm	A	2100	2100	2100	2500	2500	2500	2500	2500	2500	2500	
	B	500	500	500	610	610	610	610	610	610	610	
	C	370	370	430	370	370	430	430	370	430	430	
	D	415	415	475	415	415	475	475	415	475	475	
	E	1800	1800	1800	2200	2200	2200	2200	2200	2200	2200	
	F	150	150	150	150	150	150	150	150	150	150	
	H	440	440	440	550	550	550	550	550	550	550	
Defrost WATT	Batarya / Battery	D1	3x900	4x900	5x900	3x1100	4x1100	5x1100	6x1100	4x1100	5x1100	6x1100
	Batarya / Battery	D2	4x900	6x900	8x900	4x1100	6x1100	7x1100	8x1100	6x1100	7x1100	8x1100
	Tava / Tray		2x900	2x900	3x900	2x1100	2x1100	3x1100	3x1100	2x1100	3x1100	3x1100



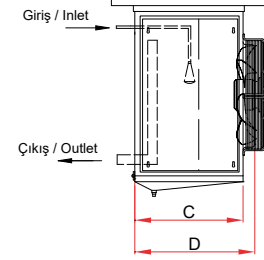
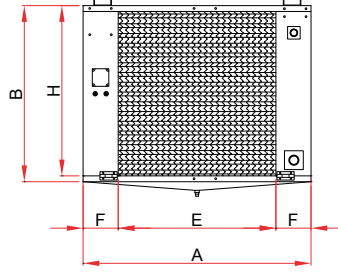
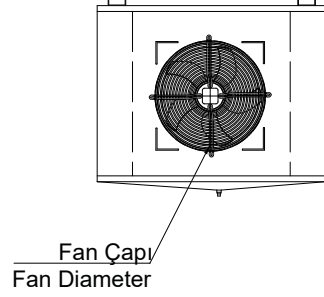
Kalip Geometrisi / Modul Geometry	55X48 mm
Bakır Boru / Copper Pipe	5/8" (15,8 mm)
Kabin / Cabin	Statik boyalı / Static Painted
Lamel Aralığı / Fin Spacing	8 mm

	Oda Sıcaklığı Room Temp.	Evap. Sıcaklığı Evap. Temp.
SC1	10°C	0°C
SC2	0°C	-8°C
SC3	-18°C	-25°C
SC4	-25°C	-31°C



4 FANLI
8 mm LAMEL

Kod / Code		SO 445-38	SO 445-48	SO 445-58	SO 445-68	SO 450-48	SO 450-58	SO 450-68	SO 450-48 v2	SO 450-58 v2	SO 450-68 v2	
Kapasite / Capacity WATT	SC1	20180	26682	32004	36217	29587	36118	41256	46163	54973	62884	
	SC2	14783	19376	23192	26290	21781	26516	30071	33405	39768	45476	
	SC3	12227	15181	17998	20653	18138	21729	24757	25997	31151	35771	
	SC4	9927	12294	14567	16829	14904	17811	20129	21035	25326	29128	
Fan Bilgileri Fan Data	Hava Debisi Airflow Rate	m ³ /h	20502	19767	19087	18452	29389	27941	27279	32930	31621	
	Fan Devri Fan Speed	d/dak	1~230 V : 1300				3~400 V : 1390					
	Çap Diameter	mm	450x4				500x4					
	Toplam Güç Total Power	kw	1,4	1,4	1,4	1,4	2,88	2,88	2,88	2,88	2,88	2,88
Batarya Bilgileri Battery Data	Yüzey Alanı Surface Area	m ²	61,2	81,5	101,9	122,3	81,5	101,9	122,3	142,2	177,7	213,3
	Boru Hacmi Tube Volume	dm ³	18,8	24,7	31,4	37,3	25,5	31,4	38,1	43,5	54,8	66,9
	Devreleme Circuit	adet	6	6	7	9	8	9	12	10	13	16
	Giriş / Inlet	mm	18	18	18	18	18	18	22	22	22	22
	Çıkış / Outlet	mm	35	35	42	42	42	42	42	54	54	54
Boyutlar / Dimensions mm	A	2900	2900	2900	2900	2900	2900	2900	3700	3700	3700	
	B	720	720	720	720	720	720	720	940	940	940	
	C	400	400	450	450	400	450	450	400	450	450	
	D	445	445	495	495	445	495	495	445	495	495	
	E	2600	2600	2600	2600	2600	2600	2600	3400	3400	3400	
	F	150	150	150	150	150	150	150	150	150	150	
	H	660	660	660	660	660	660	660	880	880	880	
Defrost WATT	Batarya / Battery	D1	5x1300	6x1300	6x1300	7x1300	5x1300	6x1300	6x1300	7x1700	8x1700	10x1700
	Batarya / Battery	D2	6x1300	8x1300	10x1300	10x1300	8x1300	10x1300	10x1300	10x1700	12x1700	14x1700
	Tava / Tray		2x1300	2x1300	3x1300	3x1300	2x1300	3x1300	3x1300	3x1700	3x1700	3x1700



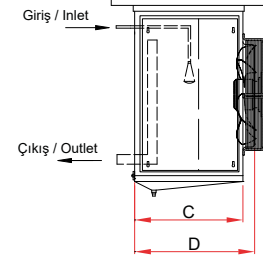
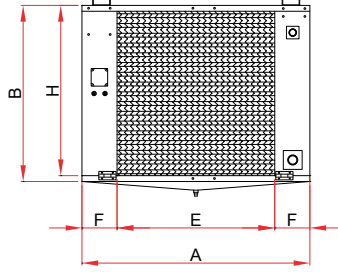
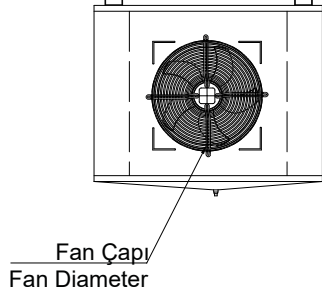
Kalip Geometrisi / Modul Geometry	55X48 mm
Bakır Boru / Copper Pipe	5/8" (15,8 mm)
Kabin / Cabin	Statik boyalı / Static Painted
Lamel Aralığı / Fin Spacing	10 mm

	Oda Sıcaklığı Room Temp.	Evap. Sıcaklığı Evap. Temp.
SC1	10°C	0°C
SC2	0°C	-8°C
SC3	-18°C	-25°C
SC4	-25°C	-31°C



1 FANLI
10 mm LAMEL

Kod / Code		SO 130-310	SO 130-410	SO 130-510	SO 135-310	SO 135-410	SO 135-510	SO 135-610	SO 140-410	SO 140-510	SO 140-610	
Kapasite / Capacity WATT	SC1	1463	2136	2623	2865	3152	4156	4999	3465	4485	5415	
	SC2	1005	1466	1880	2086	2721	2827	3559	2346	3115	3945	
	SC3	866	1194	1473	1664	2100	2338	2836	2037	2590	3144	
	SC4	708	966	1184	1334	1630	1896	2286	1657	2087	2522	
Fan Bilgileri Fan Data	Hava Debisi Airflow Rate	m³/h	1593	1533	1478	2982	2886	2808	2727	3545	3414	3291
	Fan Devri Fan Speed	d/dak	1~230 V : 1320			1~230 V : 1340			1~230 V : 1430			
	Çap Diameter	mm	300x1			350x1			400x1			
	Toplam Güç Total Power	kw	0,072	0,072	0,072	0,165	0,165	0,165	0,165	0,16	0,16	0,16
Batarya Bilgileri Battery Data	Yüzey Alanı Surface Area	m²	5,8	7,7	9,6	8,8	11,7	14,6	17,6	11,7	14,6	17,6
	Boru Hacmi Tube Volume	dm³	2,2	2,9	3,5	3,3	4,6	5,4	6,6	4,6	5,4	6,6
	Devreleme Circuit	adet	1	1	1	1	1	2	2	2	2	2
	Giriş / Inlet	mm	16	16	16	16	16	16	16	16	16	16
	Çıkış / Outlet	mm	16	16	16	16	16	18	18	18	18	18
Boyutlar / Dimensions mm	A	750	750	750	850	850	850	850	850	850	850	
	B	500	500	500	610	610	610	610	610	610	610	
	C	370	370	430	370	370	430	430	370	430	430	
	D	415	415	475	415	415	475	475	415	475	475	
	E	450	450	450	550	550	550	550	550	550	550	
	F	150	150	150	150	150	150	150	150	150	150	
	H	440	440	440	550	550	550	550	550	550	550	
Defrost WATT	Batarya / Battery	D1	3x225	4x225	5x225	3x275	4x275	5x275	6x275	4x275	5x275	6x275
	Batarya / Battery	D2	4x225	6x225	8x225	4x275	6x275	7x275	8x275	6x275	7x275	8x275
	Tava / Tray		2x225	2x225	3x225	2x275	2x275	3x275	3x275	2x275	3x275	3x275



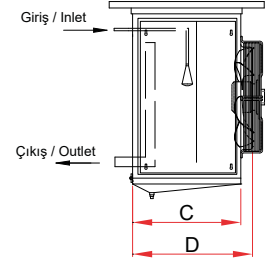
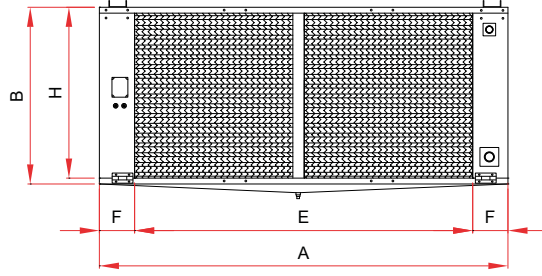
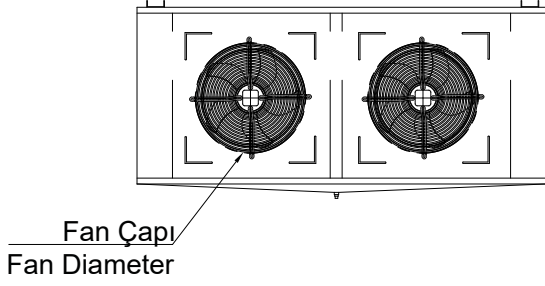
Kalip Geometrisi / Modul Geometry	55X48 mm
Bakır Boru / Copper Pipe	5/8" (15,8 mm)
Kabin / Cabin	Statik boyalı / Static Painted
Lamel Aralığı / Fin Spacing	10 mm

	Oda Sıcaklığı Room Temp.	Evap. Sıcaklığı Evap. Temp.
SC1	10°C	0°C
SC2	0°C	-8°C
SC3	-18°C	-25°C
SC4	-25°C	-31°C



1 FANLI
10 mm LAMEL

Kod / Code		SO 145-310	SO 145-410	SO 145-510	SO 145-610	SO 150-410	SO 150-510	SO 150-610	SO 150-410 v2	SO 150-510 v2	SO 150-610 v2	
Kapasite / Capacity WATT	SC1	4062	5557	6888	7667	6415	7408	8894	9261	11661	13795	
	SC2	2727	4059	5000	5507	4711	5311	6532	6459	8469	9970	
	SC3	2341	3266	3965	4440	3912	4468	5365	5355	6759	7848	
	SC4	1892	2621	3193	3573	3140	3583	4300	4307	5431	6321	
Fan Bilgileri Fan Data	Hava Debisi Airflow Rate	m ³ /h	5204	5025	4870	4730	7517	7208	6885	8320	8167	8019
	Fan Devri Fan Speed	d/dak	1~230 V : 1300				3~400 V : 1390					
	Çap Diameter	mm	450x1				500x1					
	Toplam Güç Total Power	kw	0,35	0,35	0,35	0,35	0,72	0,72	0,72	0,72	0,72	0,72
Batarya Bilgileri Battery Data	Yüzey Alanı Surface Area	m ²	12,5	16,6	20,8	24,9	16,6	20,8	24,9	29,0	36,2	43,5
	Boru Hacmi Tube Volume	dm ³	4,9	6,4	8,1	9,6	6,4	8,1	9,6	11,2	13,8	16,8
	Devreleme Circuit	adet	2	2	2	3	2	3	3	4	4	4
	Giriş / Inlet	mm	16	16	16	16	16	16	16	16	16	16
	Çıkış / Outlet	mm	18	18	18	18	18	18	22	22	28	28
Boyutlar / Dimensions mm	A	950	950	950	950	950	950	950	1150	1150	1150	
	B	720	720	720	720	720	720	720	940	940	940	
	C	400	400	450	450	400	450	450	400	450	450	
	D	445	445	495	495	445	495	495	445	495	495	
	E	650	650	650	650	650	650	650	850	850	850	
	F	150	150	150	150	150	150	150	150	150	150	
	H	660	660	660	660	660	660	660	880	880	880	
Defrost WATT	Batarya / Battery	D1	5x325	6x325	6x325	7x325	5x325	6x325	6x325	7x425	8x425	10x425
	Batarya / Battery	D2	6x325	8x325	10x325	10x325	8x325	10x325	10x325	10x425	12x425	14x425
	Tava / Tray	D2	2x325	2x325	3x325	3x325	2x325	3x325	3x325	3x425	3x425	3x425



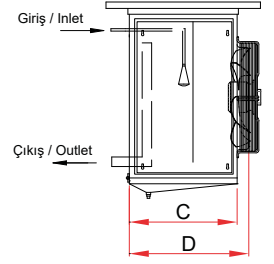
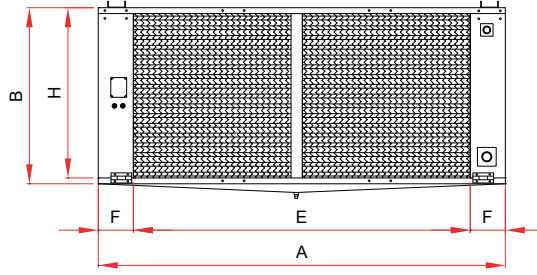
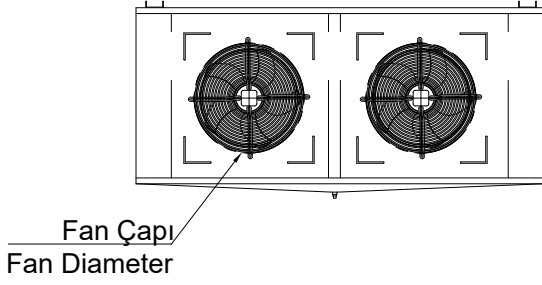
Kalip Geometrisi / Modul Geometry	55X48 mm
Bakır Boru / Copper Pipe	5/8" (15,8 mm)
Kabin / Cabin	Statik boyalı / Static Painted
Lamel Aralığı / Fin Spacing	8 mm

	Oda Sıcaklığı Room Temp.	Evap. Sıcaklığı Evap. Temp.
SC1	10°C	0°C
SC2	0°C	-8°C
SC3	-18°C	-25°C
SC4	-25°C	-31°C



2 FANLI
10 mm LAMEL

Kod / Code		SO 230-310	SO 230-410	SO 230-510	SO 235-310	SO 235-410	SO 235-510	SO 235-610	SO 240-410	SO 240-510	SO 240-610	
Kapasite / Capacity WATT	SC1	2931	4285	5273	5756	7177	8914	10035	7750	9654	10875	
	SC2	2013	2942	3786	4192	5057	6465	7151	5594	7028	7935	
	SC3	1737	2406	2983	3369	4133	5133	5723	4578	5674	6354	
	SC4	1422	1951	2406	2705	3329	4134	4624	3677	4561	5111	
Fan Bilgileri Fan Data	Hava Debisi Airflow Rate	m ³ /h	3185	3066	2953	5965	5784	5610	5455	7066	6812	6582
	Fan Devri Fan Speed	d/dak	1~230 V : 1320			1~230 V : 1340			1~230 V : 1430			
	Çap Diameter	mm	300x2			350x2			400x2			
	Toplam Güç Total Power	kw	0,144	0,144	0,144	0,33	0,33	0,33	0,33	0,32	0,32	0,32
Batarya Bilgileri Battery Data	Yüzey Alanı Surface Area	m ²	11,5	15,4	19,2	17,6	23,5	29,3	35,2	23,5	29,3	35,2
	Boru Hacmi Tube Volume	dm ³	4,4	5,8	7,2	6,2	9,0	11,0	13,1	9,0	11,0	13,1
	Devreleme Circuit	adet	2	2	2	2	3	3	4	3	3	4
	Giriş / Inlet	mm	16	16	16	16	16	16	16	16	16	16
	Çıkış / Outlet	mm	18	18	18	18	18	22	22	22	22	28
Boyutlar / Dimensions mm	A	1200	1200	1200	1400	1400	1400	1400	1400	1400	1400	
	B	500	500	500	610	610	610	610	610	610	610	
	C	370	370	430	370	370	430	430	370	430	430	
	D	415	415	475	415	415	475	475	415	475	475	
	E	900	900	900	1100	1100	1100	1100	1100	1100	1100	
	F	150	150	150	150	150	150	150	150	150	150	
	H	440	440	440	550	550	550	550	550	550	550	
Defrost WATT	Batarya / Battery	D1	3x450	4x450	5x450	3x550	4x550	5x550	6x550	4x550	5x550	6x550
	Batarya / Battery	D2	4x450	6x450	8x450	4x550	6x550	7x550	8x550	6x550	7x550	8x550
	Tava / Tray		2x450	2x450	3x450	2x550	2x550	3x550	3x550	2x550	3x550	3x550



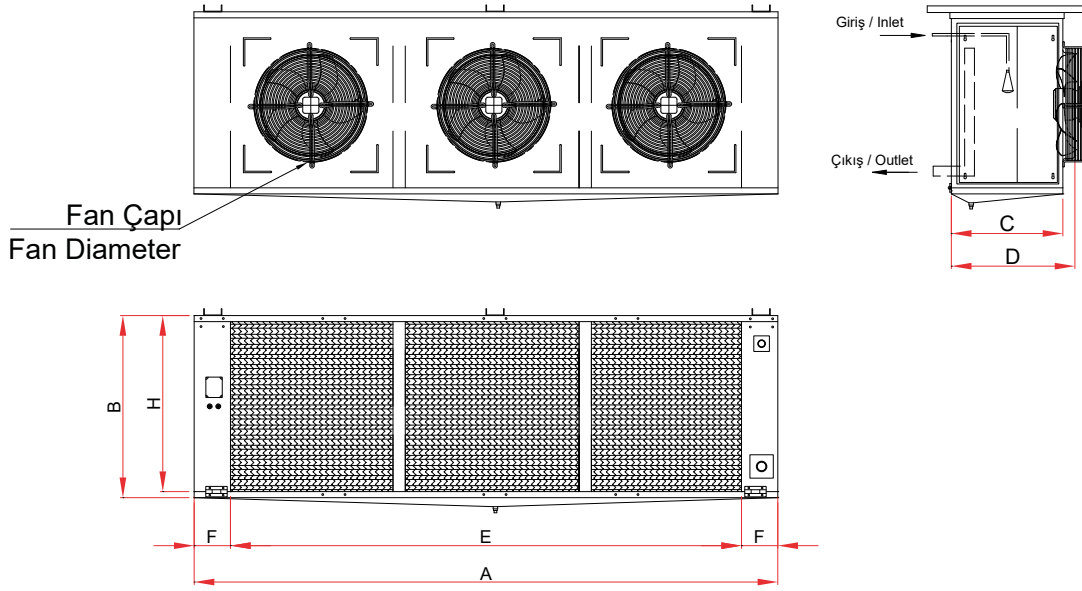
Kalip Geometrisi / Modul Geometry	55X48 mm
Bakır Boru / Copper Pipe	5/8" (15,8 mm)
Kabin / Cabin	Statik boyalı / Static Painted
Lamel Aralığı / Fin Spacing	10 mm

	Oda Sıcaklığı Room Temp.	Evap. Sıcaklığı Evap. Temp.
SC1	10°C	0°C
SC2	0°C	-8°C
SC3	-18°C	-25°C
SC4	-25°C	-31°C



2 FANLI
10 mm LAMEL

Kod / Code		SO 245-310	SO 245-410	SO 245-510	SO 245-610	SO 250-410	SO 250-510	SO 250-610	SO 250-410 v2	SO 250-510 v2	SO 250-610 v2	
Kapasite / Capacity WATT	SC1	8713	11153	13863	15857	12890	15492	18435	19667	23396	27730	
	SC2	6373	8149	10067	11557	9470	11385	13485	14278	16996	20048	
	SC3	5210	6595	8040	9251	7913	9499	10909	11566	13631	15869	
	SC4	4178	5304	6506	7443	6379	7613	8873	9306	10968	12827	
Fan Bilgileri Fan Data	Hava Debisi Airflow Rate	m ³ /h	10385	10051	9739	9449	15035	14389	13753	16622	16334	16038
	Fan Devri Fan Speed	d/dak	1~230 V : 1300				3~400 V : 1390					
	Çap Diameter	mm	450x2				500x2					
	Toplam Güç Total Power	kw	0,70	0,70	0,70	0,70	1,44	1,44	1,44	1,44	1,44	1,44
Batarya Bilgileri Battery Data	Yüzey Alanı Surface Area	m ²	24,9	33,3	41,6	49,9	33,3	41,6	49,9	58,0	72,5	87,0
	Boru Hacmi Tube Volume	dm ³	9,6	12,4	15,5	18,8	12,5	15,8	18,8	22,0	28,0	33,2
	Devreleme Circuit	adet	3	4	4	5	4	5	5	6	8	8
	Giriş / Inlet	mm	16	16	16	16	16	16	16	18	18	18
	Çıkış / Outlet	mm	22	28	28	35	28	35	35	35	53	35
Boyutlar / Dimensions mm	A	1600	1600	1600	1600	1600	1600	1600	2000	2000	2000	
	B	720	720	720	720	720	720	720	940	940	940	
	C	400	400	450	450	400	450	450	400	450	450	
	D	445	445	495	495	445	495	495	445	495	495	
	E	1300	1300	1300	1300	1300	1300	1300	1700	1700	1700	
	F	150	150	150	150	150	150	150	150	150	150	
	H	660	660	660	660	660	660	660	880	880	880	
Defrost WATT	Batarya / Battery	D1	5x650	6x650	6x650	7x650	5x650	6x650	6x650	7x850	8x850	10x850
	Batarya / Battery	D2	6x650	8x650	10x650	10x650	8x650	10x650	10x650	10x850	12x850	14x850
	Tava / Tray		2x650	2x650	3x650	3x650	2x650	3x650	3x650	3x850	3x850	3x850



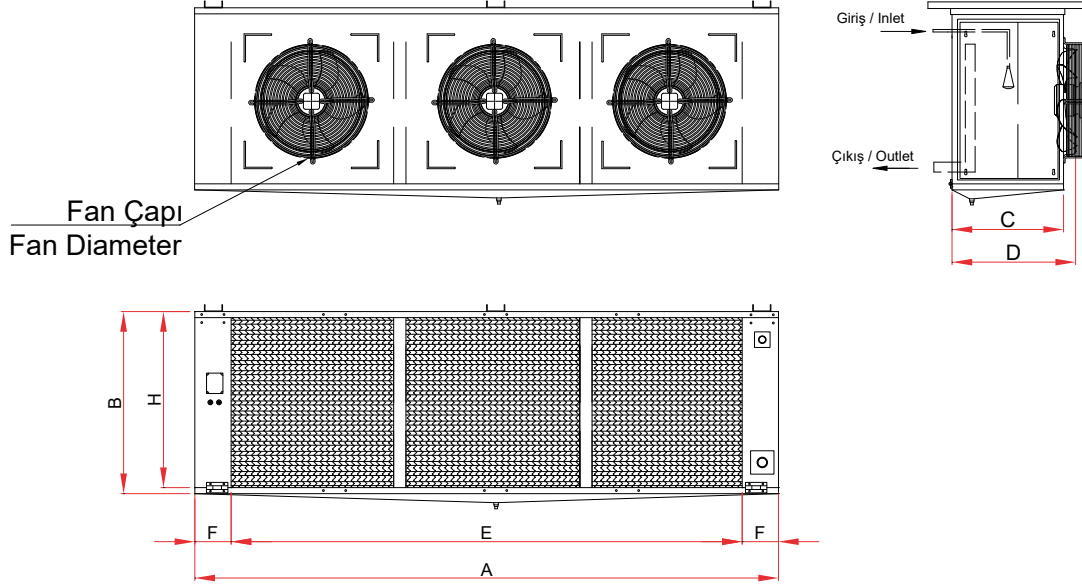
Kalip Geometrisi / Modul Geometry	55X48 mm
Bakır Boru / Copper Pipe	5/8" (15,8 mm)
Kabin / Cabin	Statik boyalı / Static Painted
Lamel Aralığı / Fin Spacing	10 mm

	Oda Sıcaklığı Room Temp.	Evap. Sıcaklığı Evap. Temp.
SC1	10°C	0°C
SC2	0°C	-8°C
SC3	-18°C	-25°C
SC4	-25°C	-31°C



3 FANLI
10 mm LAMEL

Kod / Code		SO 330-310	SO 330-410	SO 330-510	SO 335-310	SO 335-410	SO 335-510	SO 335-610	SO 340-410	SO 340-510	SO 340-610	
Kapasite / Capacity WATT	SC1	5202	6842	7650	8647	11019	13603	15483	11911	14247	16783	
	SC2	3737	4937	5472	6299	8017	9837	11201	8698	10401	12198	
	SC3	2994	3872	4354	5075	6418	7799	8850	7075	8380	9747	
	SC4	2408	3120	3517	4078	5154	6294	7137	5682	6754	7873	
Fan Bilgileri Fan Data	Hava Debisi Airflow Rate	m ³ /h	4767	4588	4440	8947	8666	8405	8172	10599	10230	9861
	Fan Devri Fan Speed	d/dak	1~230 V : 1320			1~230 V : 1340			1~230 V : 1430			
	Çap Diameter	mm	300x3			350x3			400x3			
	Toplam Güç Total Power	kw	0,216	0,216	0,216	0,495	0,495	0,495	0,495	0,48	0,48	0,48
Batarya Bilgileri Battery Data	Yüzey Alanı Surface Area	m ²	17,3	23,0	28,5	26,4	35,2	44,0	52,8	35,2	44,0	52,8
	Boru Hacmi Tube Volume	dm ³	6,5	8,7	10,8	10,0	13,1	16,3	19,7	13,1	16,6	19,7
	Devreleme Circuit	adet	2	2	3	3	4	4	5	4	5	5
	Giriş / Inlet	mm	16	16	16	16	16	16	16	16	16	16
	Çıkış / Outlet	mm	18	18	18	22	22	28	28	28	28	35
Boyutlar / Dimensions mm	A	1650	1650	1650	1950	1950	1950	1950	1950	1950	1950	
	B	500	500	500	610	610	610	610	610	610	610	
	C	370	370	430	370	370	430	430	370	430	430	
	D	415	415	475	415	415	475	475	415	475	475	
	E	1350	1350	1350	1650	1650	1650	1650	1650	1650	1650	
	F	150	150	150	150	150	150	150	150	150	150	
	H	440	440	440	550	550	550	550	550	550	550	
Defrost WATT	Batarya / Battery	D1	3x675	4x675	5x675	3x825	4x825	5x825	6x825	4x825	5x825	6x825
	Batarya / Battery	D2	4x675	6x675	8x675	4x825	6x825	7x825	8x825	6x825	7x825	8x825
	Tava / Tray	D2	2x675	2x675	3x675	2x825	2x825	3x825	3x825	2x825	3x825	3x825



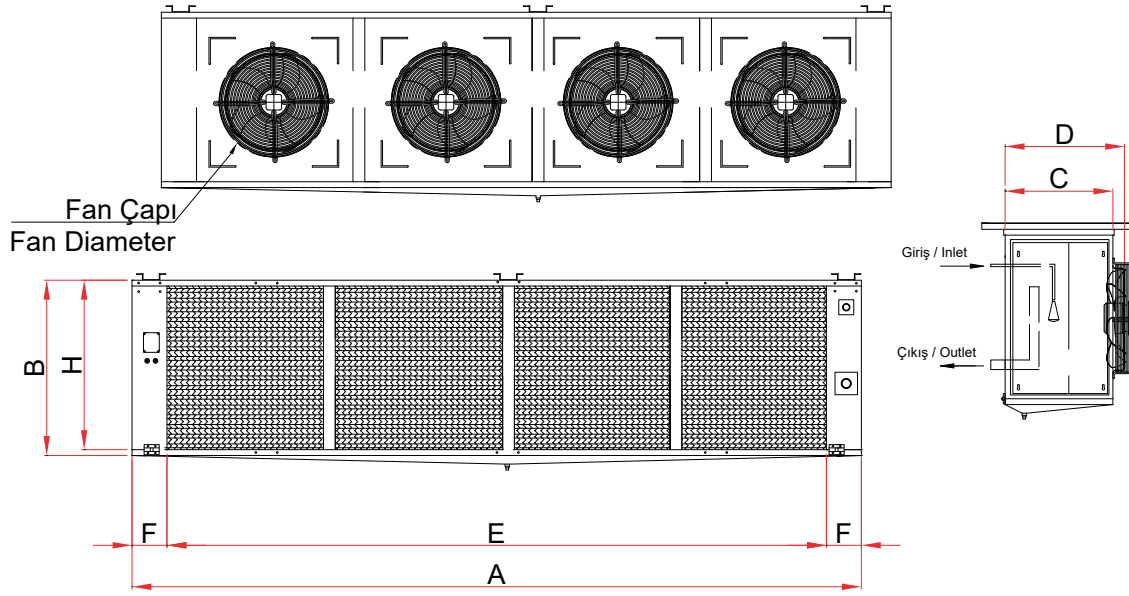
Kalip Geometrisi / Modul Geometry	55X48 mm
Bakır Boru / Copper Pipe	5/8" (15,8 mm)
Kabin / Cabin	Statik boyalı / Static Painted
Lamel Aralığı / Fin Spacing	10 mm

	Oda Sıcaklığı Room Temp.	Evap. Sıcaklığı Evap. Temp.
SC1	10°C	0°C
SC2	0°C	-8°C
SC3	-18°C	-25°C
SC4	-25°C	-31°C



3 FANLI
10 mm LAMEL

Kod / Code		SO 345-310	SO 345-410	SO 345-510	SO 345-610	SO 350-410	SO 350-510	SO 350-610	SO 350-410 v2	SO 350-510 v2	SO 350-610 v2	
Kapasite / Capacity WATT	SC1	12756	17662	20839	24339	19363	23639	27957	28981	34619	39801	
	SC2	9329	12780	15134	17601	14229	17341	20420	21105	25043	28283	
	SC3	7696	9871	12119	13648	11915	14371	16349	17099	20203	22938	
	SC4	6170	7967	9821	11060	9620	11694	13327	13757	16256	18527	
Fan Bilgileri Fan Data	Hava Debisi Airflow Rate	m ³ /h	15577	15059	14608	14157	22552	21545	20616	24946	24501	24069
	Fan Devri Fan Speed	d/dak	1~230 V : 1300				3~400 V : 1390					
	Çap Diameter	mm	450x3				500x3					
	Toplam Güç Total Power	kw	1,05	1,05	1,05	1,05	2,16	2,16	2,16	2,16	2,16	2,16
Batarya Bilgileri Battery Data	Yüzey Alanı Surface Area	m ²	37,0	49,9	62,4	74,8	49,9	62,4	74,8	87,0	108,7	130,5
	Boru Hacmi Tube Volume	dm ³	12,6	18,8	24,0	28,4	18,8	24,0	28,4	33,2	41,9	51,4
	Devreleme Circuit	adet	4	4	6	6	6	7	7	10	13	16
	Giriş / Inlet	mm	16	16	18	18	18	18	18	22	22	22
	Çıkış / Outlet	mm	28	35	35	35	35	35	35	42	42	42
Boyutlar / Dimensions mm	A	2250	2250	2250	2250	2250	2250	2250	2850	2850	2850	
	B	720	720	720	720	720	720	720	940	940	940	
	C	400	400	450	450	400	450	450	400	450	450	
	D	445	445	495	495	445	495	495	445	495	495	
	E	1950	1950	1950	1950	1950	1950	1950	2550	2550	2550	
	F	150	150	150	150	150	150	150	150	150	150	
	H	660	660	660	660	660	660	660	880	880	880	
Defrost WATT	Batarya / Battery	D1	5x975	6x975	6x975	7x975	5x975	6x975	6x975	7x1275	8x1275	10x1275
	Batarya / Battery	D2	6x975	8x975	10x975	10x975	8x975	10x975	10x975	10x1275	12x1275	14x1275
	Tava / Tray	D2	2x975	2x975	3x975	3x975	2x975	3x975	3x975	3x1275	3x1275	3x1275



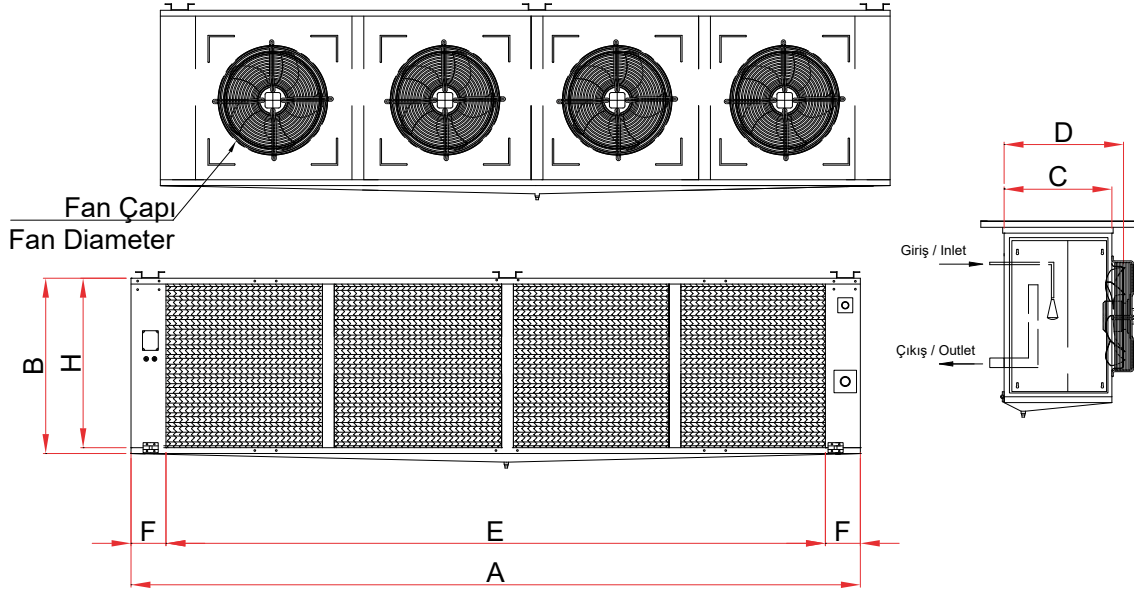
Kalip Geometrisi / Modul Geometry	55X48 mm
Bakır Boru / Copper Pipe	5/8" (15,8 mm)
Kabin / Cabin	Statik boyalı / Static Painted
Lamel Aralığı / Fin Spacing	10 mm

	Oda Sıcaklığı Room Temp.	Evap. Sıcaklığı Evap. Temp.
SC1	10°C	0°C
SC2	0°C	-8°C
SC3	-18°C	-25°C
SC4	-25°C	-31°C



4 FANLI
10 mm LAMEL

Kod / Code		SO 430-310	SO 430-410	SO 430-510	SO 435-310	SO 435-410	SO 435-510	SO 435-610	SO 440-410	SO 440-510	SO 440-610	
Kapasite / Capacity WATT	SC1	7228	9028	10574	12005	15292	18252	20887	16080	19367	22649	
	SC2	5221	6533	7598	8687	11052	13181	15086	11717	14101	16426	
	SC3	4102	5170	6003	6804	8662	10339	11840	9556	11431	12909	
	SC4	3321	4171	4850	5518	7005	8391	9578	7679	9206	10454	
Fan Bilgileri Fan Data	Hava Debisi Airflow Rate	m³/h	6342	6117	5906	11916	11542	11206	10896	14117	13624	13148
	Fan Devri Fan Speed	d/dak	1~230 V : 1320			1~230 V : 1340			1~230 V : 1430			
	Çap Diameter	mm	300x4			350x4			400x4			
	Toplam Güç Total Power	kw	0,288	0,288	0,288	0,66	0,66	0,66	0,66	0,64	0,64	0,64
Batarya Bilgileri Battery Data	Yüzey Alanı Surface Area	m²	23,0	30,7	38,4	35,2	46,9	58,6	70,4	46,9	58,6	70,4
	Boru Hacmi Tube Volume	dm³	8,5	10,8	14,2	13,1	17,3	21,8	26,0	17,6	21,8	26,0
	Devreleme Circuit	adet	2	3	4	3	4	5	6	5	6	6
	Giriş / Inlet	mm	16	16	16	16	16	16	18	16	18	18
	Çıkış / Outlet	mm	18	22	28	28	28	35	35	35	35	35
Boyutlar / Dimensions mm	A	2100	2100	2100	2500	2500	2500	2500	2500	2500	2500	
	B	500	500	500	610	610	610	610	610	610	610	
	C	370	370	430	370	370	430	430	370	430	430	
	D	415	415	475	415	415	475	475	415	475	475	
	E	1800	1800	1800	2200	2200	2200	2200	2200	2200	2200	
	F	150	150	150	150	150	150	150	150	150	150	
	H	440	440	440	550	550	550	550	550	550	550	
Defrost WATT	Batarya / Battery	D1	3x900	4x900	5x900	3x1100	4x1100	5x1100	6x1100	4x1100	5x1100	6x1100
	Batarya / Battery	D2	4x900	6x900	8x900	4x1100	6x1100	7x1100	8x1100	6x1100	7x1100	8x1100
	Tava / Tray		2x900	2x900	3x900	2x1100	2x1100	3x1100	3x1100	2x1100	3x1100	3x1100



Kalip Geometrisi / Modul Geometry	55X48 mm
Bakır Boru / Copper Pipe	5/8" (15,8 mm)
Kabin / Cabin	Statik boyalı / Static Painted
Lamel Aralığı / Fin Spacing	10 mm

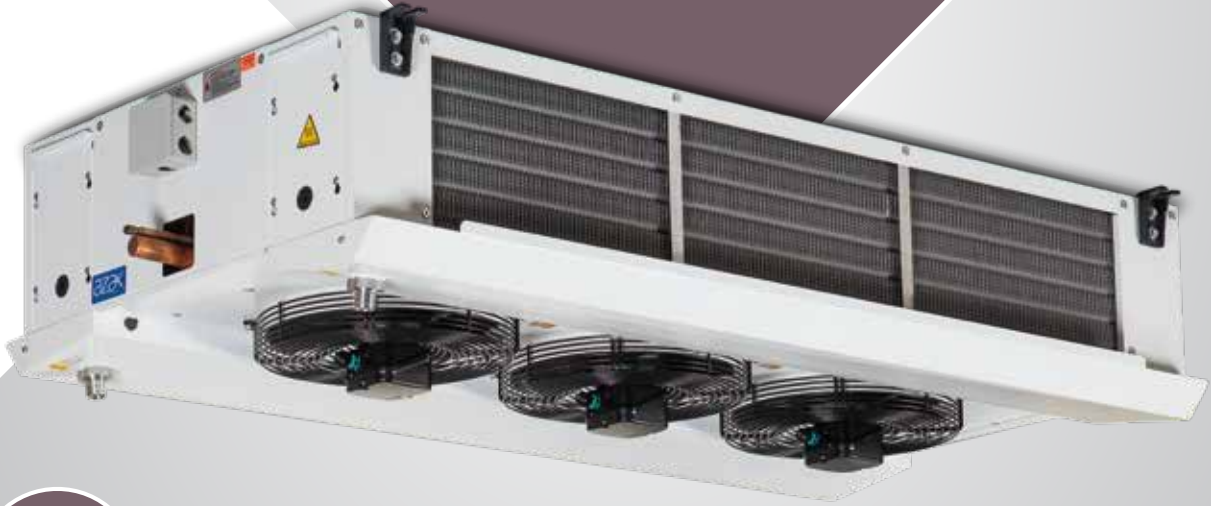
	Oda Sıcaklığı Room Temp.	Evap. Sıcaklığı Evap. Temp.
SC1	10°C	0°C
SC2	0°C	-8°C
SC3	-18°C	-25°C
SC4	-25°C	-31°C



4 FANLI
10 mm LAMEL

Kod / Code		SO 445-310	SO 445-410	SO 445-510	SO 445-610	SO 450-410	SO 450-510	SO 450-610	SO 450-410 v2	SO 450-510 v2	SO 450-610 v2	
Kapasite / Capacity WATT	SC1	17458	23391	28287	32200	25838	31788	35790	40367	48336	55600	
	SC2	12772	16975	20491	23356	18988	23300	26301	29201	34949	40204	
	SC3	10475	13455	16091	18529	15917	19244	21840	22999	27665	31919	
	SC4	8409	10939	13092	15059	12860	15685	17557	18715	22406	25847	
Fan Bilgileri Fan Data	Hava Debisi Airflow Rate	m ³ /h	20770	20090	19477	18898	30069	28744	27540	33243	32650	32075
	Fan Devri Fan Speed	d/dak	1~230 V : 1300				3~400 V : 1390					
	Çap Diameter	mm	450x4				500x4					
	Toplam Güç Total Power	kw	1,4	1,4	1,4	1,4	2,88	2,88	2,88	2,88	2,88	2,88
Batarya Bilgileri Battery Data	Yüzey Alanı Surface Area	m ²	49,9	66,5	83,1	99,8	66,5	83,1	99,8	116,0	145,0	174,0
	Boru Hacmi Tube Volume	dm ³	18,8	24,7	31,4	37,3	25,5	31,4	38,1	43,5	54,8	66,9
	Devreleme Circuit	adet	6	6	7	9	8	9	12	10	13	16
	Giriş / Inlet	mm	18	18	18	18	18	18	22	22	22	22
	Çıkış / Outlet	mm	35	35	35	42	35	42	42	42	54	54
Boyutlar / Dimensions mm	A	2900	2900	2900	2900	2900	2900	2900	3700	3700	3700	
	B	720	720	720	720	720	720	720	940	940	940	
	C	400	400	450	450	400	450	450	400	450	450	
	D	445	445	495	495	445	495	495	445	495	495	
	E	2600	2600	2600	2600	2600	2600	2600	3400	3400	3400	
	F	150	150	150	150	150	150	150	150	150	150	
	H	660	660	660	660	660	660	660	880	880	880	
Defrost WATT	Batarya / Battery	D1	5x1300	6x1300	6x1300	7x1300	5x1300	6x1300	6x1300	7x1700	8x1700	10x1700
	Batarya / Battery	D2	6x1300	8x1300	10x1300	10x1300	8x1300	10x1300	10x1300	10x1700	12x1700	14x1700
	Tava / Tray		2x1300	2x1300	3x1300	3x1300	2x1300	3x1300	3x1300	3x1700	3x1700	3x1700

- TAVAN TİPİ SOĐUTUCULAR
CELLING TYPE UNIT AIR COOLERS
- ATK SERİŐİ
- AT SERİŐİ



TEKNİK BİLGİLER

AT ve ATK SERİSİ STANDART ÇİFT ÜFLEMELİ TAVAN TİPİ SOĞUTUCULAR

AT ve ATK serisi standart çift üflemeli tavan tipi soğutucular bakır borulu olup ısı transfer yüzeyini artıran dalgalı finlerden imal edilmiştir.

Boru

1/2" (et kalınlığı 0,35 mm) bakır boru çapından şaşırtmalı olarak dizayn edilip, kalıp geometrisi AT 40x35 - ATK 32x28 şaşırtmalı, distribütörlü ve bakır kollektörlü olarak üretilmektedir.

Fin

Finler 0,12 ve 0,20 mm kalınlığında alüminyumdan dalgalı olarak imal edilmektedir. Lamel aralıkları AT 4 - 6 - 8 mm ATK 4-6 mm arasında üretilmektedir.

Kasa

Galvanizli çelikten imal edilir. AT ve ATK serisi standart çift üflemeli tavan tipi soğutucular RAL 9010 elektro statik toz boya ile boyanmaktadır.

Test

İmal sonrası bütün standart çift üflemeli tavan tipi soğutucular 24 - 28 bar basınç ile test edildikten sonra 3 bar azot ile basınçlandırılarak sevk edilir.

Fan

Bu serideki standart çift üflemeli tavan tipi soğutucular da Ø250 - Ø300 - Ø350 - Ø400 - Ø500 mm fanlar kullanılmaktadır.

TECHNICAL SPECIFICATIONS

AT AND ATK SERIES STANDARD DUAL DISCHARGE TYPE AIR COOLERS

AT and ATK series high performance standard ceiling type air coolers are manufactured with copper tubes, corrugated aluminium fins which improve heat transfer coefficient.

Tubes

AT 1/2" ATK 3/8" (thickness 0,35 mm) copper tubes designed as crosswise, geometry AT 40x35 - ATK 32x28 manufactured as staggered.

Fins

Fins has been manufactured corrugated 0,12 and 0,20 mm aluminium. Lamellar spacings are produced between AT 4 - 6 - 8 mm. ATK 4 - 6 mm

Casing

Manufactured from galvanized steel. AT and ATK series standard RAL 9010 ceiling type coolers, Electro-Static painted with powder coating.

Test

All coils are tested with pressurized 24 - 28 bars, coils are provided with 3 bars nitrogen loaded in.

Fans

Standard ceiling type air coolers provided without fans. The special orders produced with Ø250 - Ø300 - Ø350 - Ø400 - Ø450 mm diameter fans.

Malzemeler Material	Boru Tube	Lamel Fin	Kasa Casing	Kollektör Collector
Bakır Copper	<input checked="" type="checkbox"/>			<input checked="" type="checkbox"/>
Alüminyum Aluminium		<input checked="" type="checkbox"/>	<input checked="" type="checkbox"/>	
Epoksi Alüminyum Epoxy Aluminium		<input checked="" type="checkbox"/>		
Epoksi Boyalı Alüminyum Epoxy Painted Aluminium		<input checked="" type="checkbox"/>		
Galvaniz Galvanized			<input checked="" type="checkbox"/>	
Statik Boya Static Paint			<input checked="" type="checkbox"/>	
Krom Chromium			<input checked="" type="checkbox"/>	
Çelik Steel				

Standart Versiyon / Standart Version

AKSİYAL FANLAR / AXIAL FANS

Fan Sayısı / Fan Count :

1 FANLI

2 FANLI

3 FANLI

4 FANLI



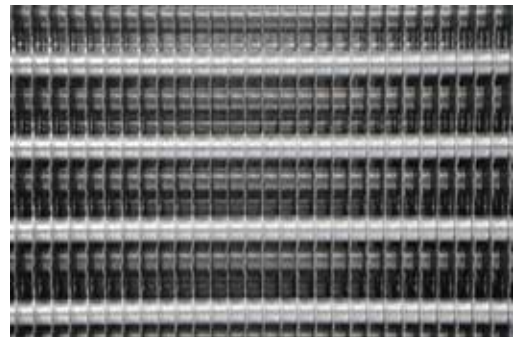
Fan Çapları / Fan Diameters :

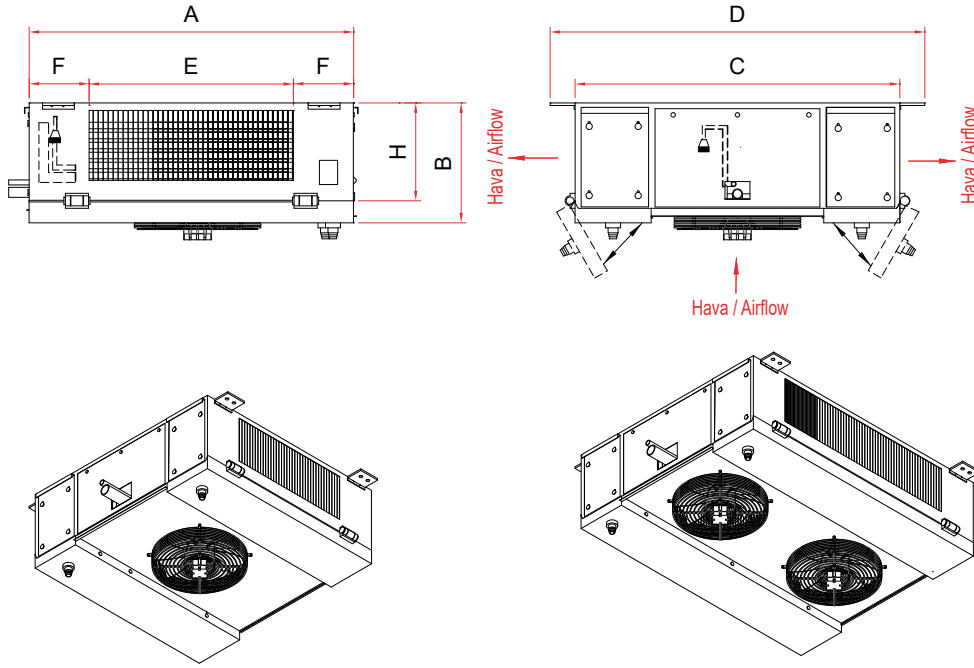
Ø250 - Ø300 - Ø350 - Ø400 - Ø450 mm



FİN ARALIĞI / FIN SPACING

4 / 6 / 8 ⇔ mm





Kalip Geometrisi / Modul Geometry	32x28 mm
Bakır Boru / Copper Pipe	3/8" (9,52 mm)
Kabin / Cabin	Statik boyalı / Static Painted
Lamel Aralığı / Fin Spacing	4 mm

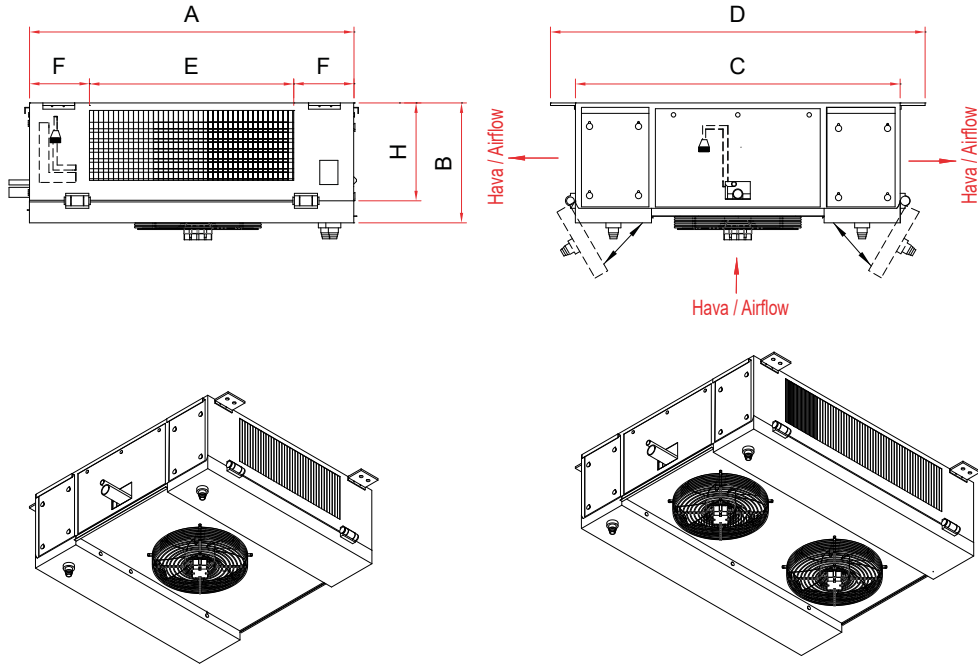
	Oda Sıcaklığı Room Temp.	Evap. Sıcaklığı Evap. Temp.
SC1	10°C	0°C
SC2	0°C	-8°C



1 FANLI
4 mm LAMEL

ATK - AT

Kod / Code		ATK 125-44	ATK 125-54	ATK 130-44	ATK 130-54	ATK 130-64	ATK 135-54	ATK 135-64	ATK 140-54	ATK 140-64	ATK 145-64	
Kapasite / Capacity WATT	SC1	1862	2153	2923	3238	3636	3772	4403	5128	5852	8562	
	SC2	1343	1549	2089	2307	2628	2778	3227	3732	4239	6197	
	SC3	-	-	-	-	-	-	-	-	-	-	
	SC4	-	-	-	-	-	-	-	-	-	-	
Fan Bilgileri Fan Data	Hava Debisi Airflow Rate	m ³ /h	805	767	1410	1345	1287	2082	1931	2775	2605	3833
	Fan Devri Fan Speed	d/dak	1~230 V 1400	1~230 V 1400	1~230 V 1320	1~230 V 1320	1~230 V 1320	1~230 V 1340	1~230 V 1340	1~230 V 1430	1~230 V 1430	1~230 V 1300
	Çap Diameter	mm	250x1	250x1	300x1	300x1	300x1	350x1	350x1	400x1	400x1	450x1
	Fan Sayısı Fan Number	Adet	1 FANLI									
	Toplam Güç Total Power	kw	0,25	0,25	0,072	0,072	0,072	0,165	0,165	0,16	0,16	0,35
Batarya Bilgileri Battery Data	Yüzey Alanı Surface Area	m ²	7,5	9,4	10,3	12,8	15,3	12,2	14,8	15,8	19,0	26,9
	Boru Hacmi Tube Volume	dm ³	1,1	1,4	1,5	1,8	2,2	1,7	2,2	2,2	2,7	4
	Devreleme Circuit	adet	2	2	2	2	4	4	4	4	4	6
	Giriş / Inlet	mm	12	12	12	12	12	12	12	12	12	12
	Çıkış / Outlet	mm	16	16	16	16	18	18	18	18	18	18
Boyutlar / Dimensions mm	A	600	600	660	660	660	710	710	760	760	810	
	B	262	262	295	295	295	262	262	295	295	360	
	C	710	710	760	760	760	900	900	950	950	1000	
	D	810	810	860	860	860	1000	1000	1050	1050	1100	
	E	360	360	420	420	420	470	470	520	520	570	
	F	120	120	120	120	120	120	120	120	120	120	
	H	192	192	225	225	225	192	192	225	225	290	
Defrost WATT	Batarya / Battery	D1	4X180	6X180	4X210	6X210	8X210	6X235	8X235	6X260	8X60	8X235
	Batarya / Battery	D2	-	-	-	-	-	-	-	-	-	-
	Tava / Tray	-	-	-	-	-	-	-	-	-	-	-



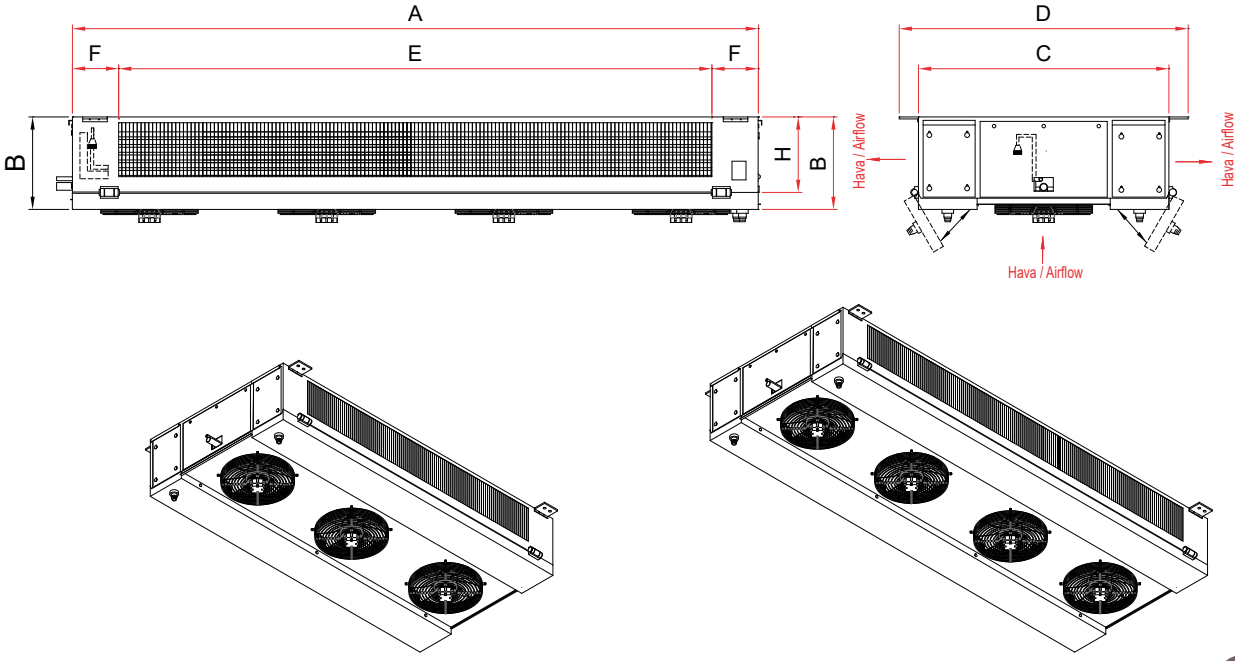
Kalip Geometrisi / Modul Geometry	32x28 mm
Bakır Boru / Copper Pipe	3/8" (9,52 mm)
Kabin / Cabin	Statik boyalı / Static Painted
Lamel Aralığı / Fin Spacing	4 mm

	Oda Sıcaklığı Room Temp.	Evap. Sıcaklığı Evap. Temp.
SC1	10°C	0°C
SC2	0°C	-8°C



2 FANLI
4 mm LAMEL

Kod / Code		ATK 225-44	ATK 225-54	ATK 230-44	ATK 230-54	ATK 230-64	ATK 235-54	ATK 235-64	ATK 240-54	ATK 240-64	ATK 245-64	
Kapasite / Capacity WATT	SC1	3833	4368	5938	6645	7558	8116	9067	10350	11878	17077	
	SC2	2762	3119	4228	4740	5418	5913	6585	7544	8615	12326	
	SC3	-	-	-	-	-	-	-	-	-	-	
	SC4	-	-	-	-	-	-	-	-	-	-	
Fan Bilgileri Fan Data	Hava Debisi Airflow Rate	m ³ /h	1628	1548	2820	2690	2574	4157	3854	5550	5209	7666
	Fan Devri Fan Speed	d/dak	1~230 V 1400	1~230 V 1400	1~230 V 1320	1~230 V 1320	1~230 V 1320	1~230 V 1340	1~230 V 1340	1~230 V 1430	1~230 V 1430	1~230 V 1300
	Çap Diameter	mm	250x2	250x2	300x2	300x2	300x2	350x2	350x2	400x2	400x2	450x2
	Fan Sayısı Fan Number	Adet	2 FANLI									
	Toplam Güç Total Power	kW	0,5	0,5	0,144	0,144	0,144	0,37	0,37	0,32	0,32	0,7
Batarya Bilgileri Battery Data	Yüzey Alanı Surface Area	m ²	15,5	19,3	20,5	25,5	30,8	24,6	29,5	31,6	38,0	53,4
	Boru Hacmi Tube Volume	dm ³	2,3	2,7	3,1	3,5	4,6	3,7	4,5	4,4	5,7	7,5
	Devreleme Circuit	adet	4	4	4	4	6	6	6	8	8	10
	Giriş / Inlet	mm	12	12	12	12	12	12	12	18	18	22
	Çıkış / Outlet	mm	18	18	18	18	18	18	18	22	22	28
Boyutlar / Dimensions mm	A	980	980	1080	1080	1080	1180	1180	1280	1280	1380	
	B	262	262	295	295	295	262	262	295	295	360	
	C	710	710	760	760	760	900	900	950	950	1000	
	D	810	810	860	860	860	1000	1000	1050	1050	1100	
	E	740	740	840	840	840	940	940	1040	1040	1140	
	F	120	120	120	120	120	120	120	120	120	120	
	H	192	192	225	225	225	192	192	225	225	290	
Defrost WATT	Batarya / Battery	D1	4X370	6X370	4X420	6X420	8X420	6X470	8X470	6X520	8X520	8X570
	Batarya / Battery	D2	-	-	-	-	-	-	-	-	-	-
	Tava / Tray	-	-	-	-	-	-	-	-	-	-	-



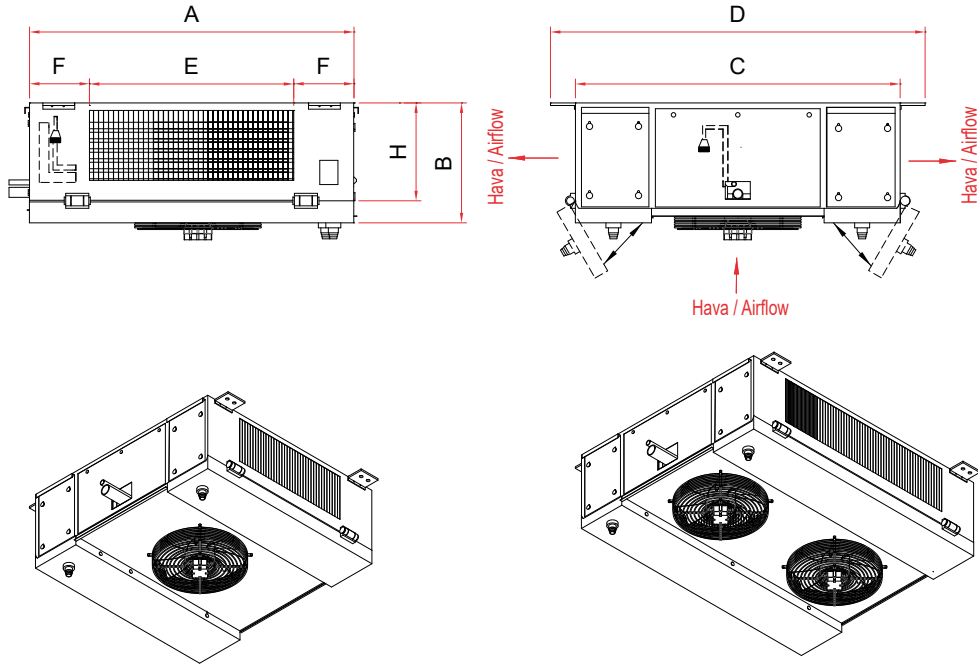
Kalip Geometrisi / Modul Geometry	32x28 mm
Bakır Boru / Copper Pipe	3/8" (9,52 mm)
Kabin / Cabin	Statik boyalı / Static Painted
Lamel Aralığı / Fin Spacing	4 mm

	Oda Sıcaklığı Room Temp.	Evap. Sıcaklığı Evap. Temp.
SC1	10°C	0°C
SC2	0°C	-8°C



3 FANLI
4 mm LAMEL

Kod / Code		ATK 325-44	ATK 325-54	ATK 330-44	ATK 330-54	ATK 330-64	ATK 335-54	ATK 335-64	ATK 340-54	ATK 340-64	ATK 345-64	
Kapasite / Capacity WATT	SC1	5784	6402	8387	9710	10813	12176	13237	15861	17359	26035	
	SC2	4125	4555	6029	6949	7706	8773	9609	11422	12446	18861	
	SC3	-	-	-	-	-	-	-	-	-	-	
	SC4	-	-	-	-	-	-	-	-	-	-	
Fan Bilgileri Fan Data	Hava Debisi Airflow Rate	m³/h	2409	2294	4187	3987	3808	6217	5791	8301	7801	11450
	Fan Devri Fan Speed	d/dak	1~230 V 1400	1~230 V 1400	1~230 V 1320	1~230 V 1320	1~230 V 1320	1~230 V 1340	1~230 V 1340	1~230 V 1430	1~230 V 1430	1~230 V 1300
	Çap Diameter	mm	250x3	250x3	300x3	300x3	300x3	350x3	350x3	400x3	400x3	450x3
	Fan Sayısı Fan Number	Adet	3 FANLI									
	Toplam Güç Total Power	kw	0,75	0,75	0,216	0,216	0,216	0,495	0,495	0,48	0,48	1,05
Batarya Bilgileri Battery Data	Yüzey Alanı Surface Area	m²	22,6	28,1	29,5	36,9	44,7	36,9	44,0	47,4	57,0	80,6
	Boru Hacmi Tube Volume	dm³	3,4	4	3,9	4,8	6,7	5,6	5,9	6,6	8,2	12,1
	Devreleme Circuit	adet	4	4	6	6	6	6	8	8	8	18
	Giriş / Inlet	mm	12	12	16	16	16	16	18	18	18	18
	Çıkış / Outlet	mm	18	18	22	22	22	22	28	28	28	35
Boyutlar / Dimensions mm	A	1320	1320	1460	1460	1460	1650	1650	1800	1800	1950	
	B	262	262	295	295	295	262	262	295	295	360	
	C	710	710	760	760	760	900	900	950	950	1000	
	D	810	810	860	860	860	1000	1000	1050	1050	1100	
	E	1080	1080	1220	1220	1220	1410	1410	1560	1560	1710	
	F	120	120	120	120	120	120	120	120	120	120	
	H	192	192	225	225	225	192	192	225	225	290	
Defrost WATT	Batarya / Battery	D1	4X540	6X540	4X610	6X610	8X610	6X705	8X705	6X780	8X780	8X850
	Batarya / Battery	D2	-	-	-	-	-	-	-	-	-	-
	Tava / Tray	-	-	-	-	-	-	-	-	-	-	-



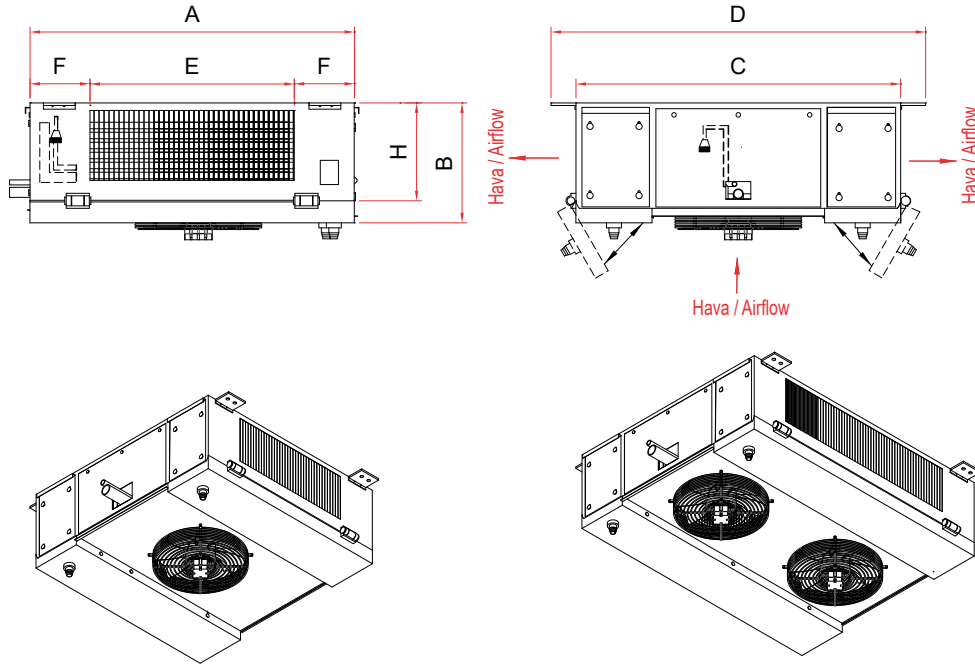
Kalip Geometrisi / Modul Geometry	32x28 mm
Bakır Boru / Copper Pipe	3/8" (12,7 mm)
Kabin / Cabin	Statik boyalı / Static Painted
Lamel Aralığı / Fin Spacing	6 mm

	Oda Sıcaklığı Room Temp.	Evap. Sıcaklığı Evap. Temp.
SC1	10°C	0°C
SC2	0°C	-8°C



1 FANLI
6 mm LAMEL

Kod / Code		ATK 125-46	ATK 125-56	ATK 130-46	ATK 130-56	ATK 130-66	ATK 135-56	ATK 135-66	ATK 140-56	ATK 140-66	ATK 145-66	
Kapasite / Capacity WATT	SC1	1497	1778	2365	2726	3005	3039	3649	4139	4862	7064	
	SC2	1071	1273	1691	1942	2161	2226	2661	3012	3518	5106	
	SC3	823	977	1281	1430	1679	1819	2152	2426	2740	4006	
	SC4	-	-	-	-	-	-	-	-	-	-	
Fan Bilgileri Fan Data	Hava Debisi Airflow Rate	m ³ /h	839	803	1470	1410	1357	2253	2108	2970	2805	4095
	Fan Devri Fan Speed	d/dak	1~230 V 1400	1~230 V 1400	1~230 V 1320	1~230 V 1320	1~230 V 1320	1~230 V 1340	1~230 V 1340	1~230 V 1430	1~230 V 1430	1~230 V 1300
	Çap Diameter	mm	250x1	250x1	300x1	300x1	300x1	350x1	350x1	400x1	400x1	450x1
	Fan Sayısı Fan Number	Adet	1 FANLI									
	Toplam Güç Total Power	kW	0,25	0,25	0,072	0,072	0,072	0,165	0,165	0,16	0,16	0,35
Batarya Bilgileri Battery Data	Yüzey Alanı Surface Area	m ²	5,2	6,5	7,1	8,8	10,6	8,5	10,2	10,9	13,1	18,5
	Boru Hacmi Tube Volume	dm ³	1,1	1,4	1,5	1,8	2,2	1,7	2,2	2,2	2,7	4
	Devreleme Circuit	adet	2	2	2	2	4	4	4	4	4	6
	Giriş / Inlet	mm	12	12	12	12	12	12	12	12	12	16
	Çıkış / Outlet	mm	16	16	16	16	18	18	18	18	18	22
Boyutlar / Dimensions mm	A	600	600	660	660	660	710	710	760	760	810	
	B	262	262	295	295	295	262	262	295	295	360	
	C	710	710	760	760	760	900	900	950	950	1000	
	D	810	810	860	860	860	1000	1000	1050	1050	1100	
	E	360	360	420	420	420	470	470	520	520	570	
	F	120	120	120	120	120	120	120	120	120	120	
	H	192	192	225	225	225	192	192	225	225	290	
Defrost WATT	Batarya / Battery	D1	4X180	6X180	4X210	6X210	8X210	6X235	8X235	6X260	8X260	8X285
	Batarya / Battery	D2	6X180	8X180	6X210	8X210	10X210	8X250	10X250	8X260	10X260	10X285
	Tava / Tray		4X180	4X180	4X210	4X210	6X210	4X250	6X250	4X260	6X260	6X285



Kalip Geometrisi / Modul Geometry	32x28 mm
Bakır Boru / Copper Pipe	3/8" (12,7 mm)
Kabin / Cabin	Statik boyalı / Static Painted
Lamel Aralığı / Fin Spacing	6 mm

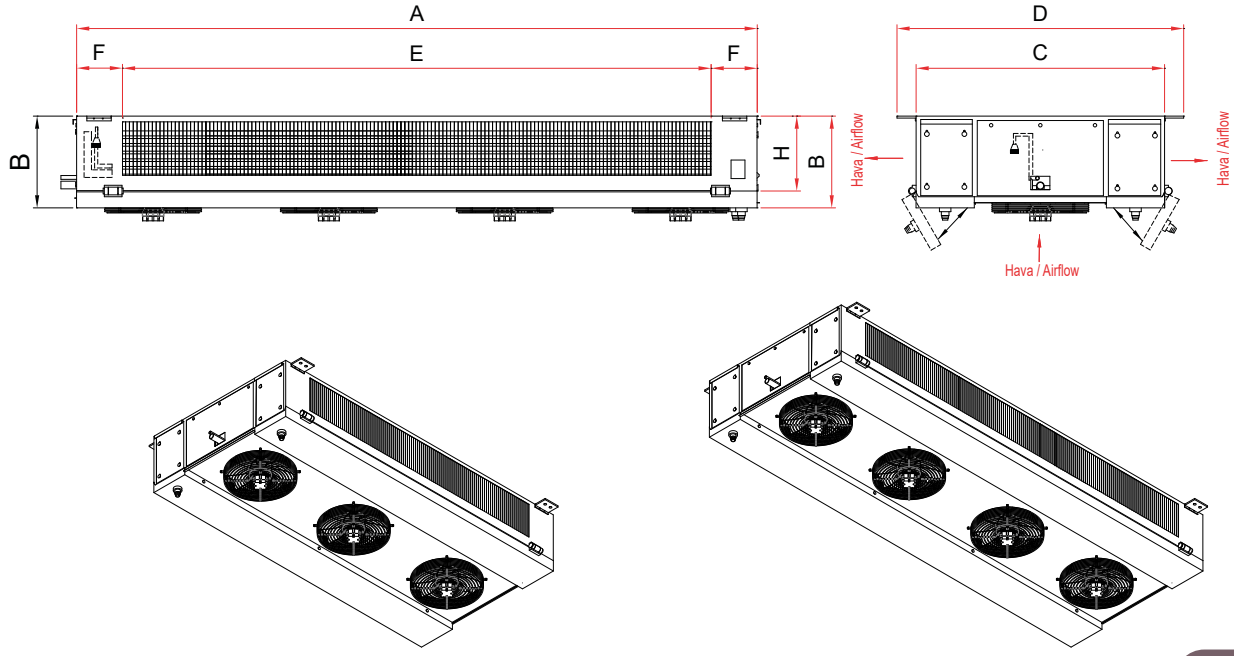
	Oda Sıcaklığı Room Temp.	Evap. Sıcaklığı Evap. Temp.
SC1	10°C	0°C
SC2	0°C	-8°C



2 FANLI
6 mm LAMEL

ATK - AT

Kod / Code		ATK 225-46	ATK 225-56	ATK 230-46	ATK 230-56	ATK 230-66	ATK 235-56	ATK 235-66	ATK 240-56	ATK 240-66	ATK 245-66	
Kapasite / Capacity WATT	SC1	3073	3660	4781	5510	6313	6619	7606	8437	9827	14133	
	SC2	2197	2616	3419	3932	4529	4816	5510	6138	7116	10198	
	SC3	1699	2026	2620	2946	3482	3853	4319	4976	5609	7928	
	SC4	-	-	-	-	-	-	-	-	-	-	
Fan Bilgileri Fan Data	Hava Debisi Airflow Rate	m ³ /h	1689	1620	2939	2820	2714	4493	4209	5939	5610	8190
	Fan Devri Fan Speed	d/dak	1~230 V 1400	1~230 V 1400	1~230 V 1320	1~230 V 1320	1~230 V 1320	1~230 V 1340	1~230 V 1340	1~230 V 1430	1~230 V 1430	1~230 V 1300
	Çap Diameter	mm	250x2	250x2	300x2	300x2	300x2	350x2	350x2	400x2	400x2	450x2
	Fan Sayısı Fan Number	Adet	2 FANLI									
	Toplam Güç Total Power	kW	0,5	0,5	0,144	0,144	0,144	0,37	0,37	0,32	0,32	0,7
Batarya Bilgileri Battery Data	Yüzey Alanı Surface Area	m ²	10,7	13,4	14,2	17,6	21,2	17,0	20,4	22,0	26,2	36,8
	Boru Hacmi Tube Volume	dm ³	2,3	2,7	3,2	3,5	4,6	3,7	4,5	4,4	5,7	7,5
	Devreleme Circuit	adet	4	4	4	4	6	6	6	8	8	10
	Giriş / Inlet	mm	12	12	12	12	12	12	12	18	18	22
	Çıkış / Outlet	mm	18	18	18	18	18	18	18	22	22	28
Boyutlar / Dimensions mm	A	980	980	1080	1080	1080	1180	1180	1280	1280	1380	
	B	262	262	295	295	295	262	262	295	295	360	
	C	710	710	760	760	760	900	900	950	950	1000	
	D	810	810	860	860	860	1000	1000	1050	1050	1100	
	E	740	740	840	840	840	940	940	1040	1040	1140	
	F	120	120	120	120	120	120	120	120	120	120	
	H	192	192	225	225	225	192	192	225	225	290	
Defrost WATT	Batarya / Battery	D1	4X370	6X370	4X420	6X420	8X420	6X470	8X470	6X520	8X520	8X570
	Batarya / Battery	D2	6X370	8X370	6X420	8X420	10X420	8x470	10X470	8x520	10X520	10x570
	Tava / Tray		4X370	4X370	4X420	4X420	6X420	4X470	6X470	4x520	6X520	6X570



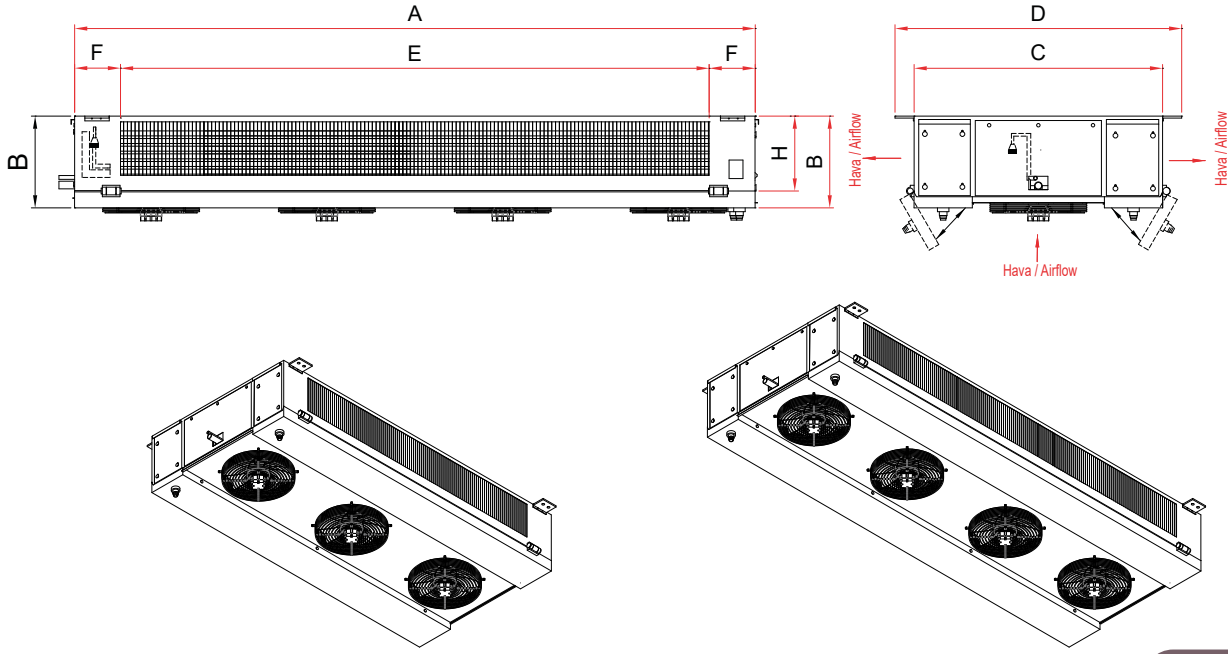
Kalip Geometrisi / Modul Geometry	32x28 mm
Bakır Boru / Copper Pipe	3/8" (9,58 mm)
Kabin / Cabin	Statik boyalı / Static Painted
Lamel Aralığı / Fin Spacing	6 mm

	Oda Sıcaklığı Room Temp.	Evap. Sıcaklığı Evap. Temp.
SC1	10°C	0°C
SC2	0°C	-8°C



3 FANLI
6 mm LAMEL

Kod / Code		ATK 325-46	ATK 325-56	ATK 330-46	ATK 330-56	ATK 330-66	ATK 335-56	ATK 335-66	ATK 340-56	ATK 340-66	ATK 345-66	
Kapasite / Capacity WATT	SC1	4706	5379	6696	7998	9263	10191	11113	13077	14797	21394	
	SC2	3346	3824	4812	5720	6596	7338	8046	9426	10618	15472	
	SC3	2536	2822	3763	4354	4823	5512	6257	7206	7690	12278	
	SC4	-	-	-	-	-	-	-	-	-	-	
Fan Bilgileri Fan Data	Hava Debisi Airflow Rate	m ³ /h	2518	2409	4367	4187	4019	6720	6313	8896	8396	12285
	Fan Devri Fan Speed	d/dak	1~230 V 1400	1~230 V 1400	1~230 V 1320	1~230 V 1320	1~230 V 1320	1~230 V 1340	1~230 V 1340	1~230 V 1430	1~230 V 1430	1~230 V 1300
	Çap Diameter	mm	250x3	250x3	300x3	300x3	300x3	350x3	350x3	400x3	400x3	450x3
	Fan Sayısı Fan Number	Adet	3 FANLI									
	Toplam Güç Total Power	kW	0,75	0,75	0,216	0,216	0,216	0,495	0,495	0,48	0,48	1,05
Batarya Bilgileri Battery Data	Yüzey Alanı Surface Area	m ²	15,6	19,4	20,3	25,3	30,9	25,5	30,2	32,6	39,3	55,6
	Boru Hacmi Tube Volume	dm ³	3,4	4,0	3,9	4,8	6,7	5,6	5,9	6,6	8,2	12,1
	Devreleme Circuit	adet	4	4	6	6	6	6	8	8	8	18
	Giriş / Inlet	mm	12	12	12	12	16	16	18	18	18	18
	Çıkış / Outlet	mm	18	18	18	18	22	22	22	22	22	35
Boyutlar / Dimensions mm	A	1320	1320	1460	1460	1460	1650	1650	1800	1800	1950	
	B	262	262	295	295	295	262	262	295	295	360	
	C	710	710	760	760	760	900	900	950	950	1000	
	D	810	810	860	860	860	1000	1000	1050	1050	1100	
	E	1080	1080	1220	1220	1220	1410	1410	1560	1560	1710	
	F	120	120	120	120	120	120	120	120	120	120	
	H	192	192	225	225	225	192	192	225	225	290	
Defrost WATT	Batarya / Battery	D1	4X540	6X540	4X610	6X610	8X610	6X705	8X705	6X780	8X780	8X850
	Batarya / Battery	D2	6X540	8X540	6X610	8X610	10X610	8X705	10X705	8X780	10X780	10X850
	Tava / Tray		4X540	4X540	4X610	4X610	6X610	4X705	6X705	4X780	6X780	6X850



Kalip Geometrisi / Modul Geometry	32x28 mm
Bakır Boru / Copper Pipe	3/8" (9,52 mm)
Kabin / Cabin	Statik boyalı / Static Painted
Lamel Aralığı / Fin Spacing	6 mm

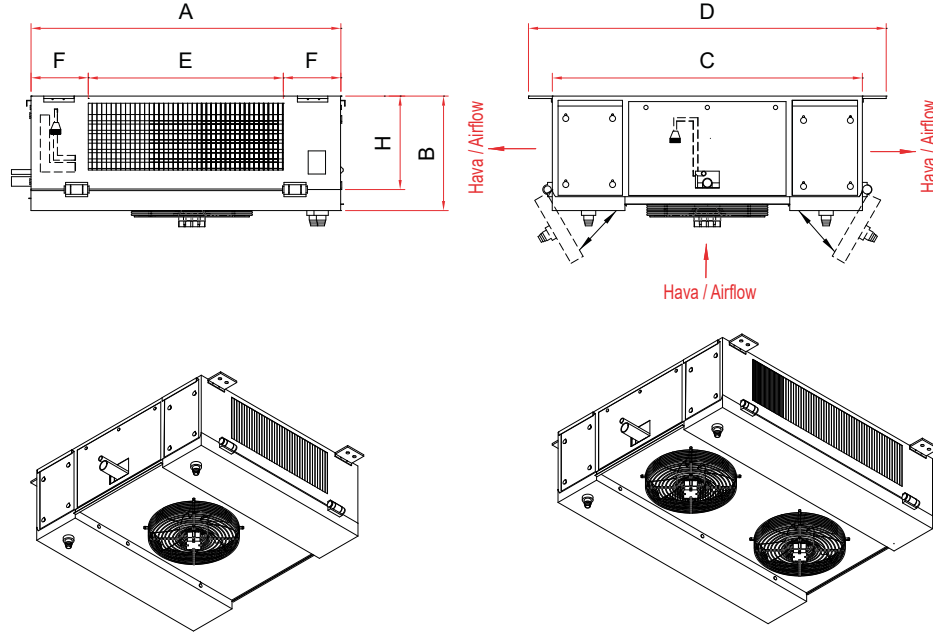
	Oda Sıcaklığı Room Temp.	Evap. Sıcaklığı Evap. Temp.
SC1	10°C	0°C
SC2	0°C	-8°C



4 FANLI
6 mm LAMEL

ATK - AT

Kod / Code		ATK 425-46	ATK 425-56	ATK 430-46	ATK 430-56	ATK 430-66	ATK 435-56	ATK 435-66	ATK 440-56	ATK 440-66	ATK 445-66	
Kapasite / Capacity WATT	SC1	6367	7462	9165	11149	12569	13576	15292	17020	19341	29037	
	SC2	4542	5308	6581	7961	8950	9827	11083	12253	13932	20888	
	SC3	3483	3978	5118	6028	6557	7720	8736	9259	10573	15859	
	SC4	-	-	-	-	-	-	-	-	-	-	
Fan Bilgileri Fan Data	Hava Debisi Airflow Rate	m ³ /h	3377	3241	5878	5639	5428	8973	8418	11862	11211	16358
	Fan Devri Fan Speed	d/dak	1~230 V 1400	1~230 V 1400	1~230 V 1320	1~230 V 1320	1~230 V 1320	1~230 V 1340	1~230 V 1340	1~230 V 1430	1~230 V 1430	1~230 V 1300
	Çap Diameter	mm	250x4	250x4	300x4	300x4	300x4	350x4	350x4	400x4	400x4	450x4
	Fan Sayısı Fan Number	Adet	4 FANLI									
	Toplam Güç Total Power	kw	1	1	0,288	0,288	0,288	0,66	0,66	0,64	0,64	1,4
Batarya Bilgileri Battery Data	Yüzey Alanı Surface Area	m ²	21,4	26,7	28,0	35,1	42,3	34,0	40,8	43,2	51,8	74,2
	Boru Hacmi Tube Volume	dm ³	4,7	5,8	5,3	7,1	8,8	7,4	8,9	8,2	9,8	16,2
	Devreleme Circuit	adet	6	6	8	8	8	10	12	10	12	18
	Giriş / Inlet	mm	16	16	18	18	18	22	22	22	22	18
	Çıkış / Outlet	mm	22	22	22	22	22	28	28	28	28	35
Boyutlar / Dimensions mm	A	1720	1720	1920	1920	1920	2120	2120	2320	2320	2520	
	B	262	262	295	295	295	262	262	295	295	360	
	C	710	710	760	760	760	900	900	950	950	1000	
	D	810	810	860	860	860	1000	1000	1050	1050	1100	
	E	1480	1480	1680	1680	1680	1880	1880	2080	2080	2280	
	F	120	120	120	120	120	120	120	120	120	120	
	H	192	192	225	225	225	192	192	225	225	290	
Defrost WATT	Batarya / Battery	D1	4X720	6X720	4X810	6X810	8X810	6X940	8X940	6X1030	8X1030	8X1190
	Batarya / Battery	D2	6X720	8X720	6X810	8X810	10X810	8x940	10X940	8x1030	10X1190	10x1190
	Tava / Tray		4X720	4X720	4X810	4X810	6X810	4X940	6X940	4x1030	6X1190	6X1190



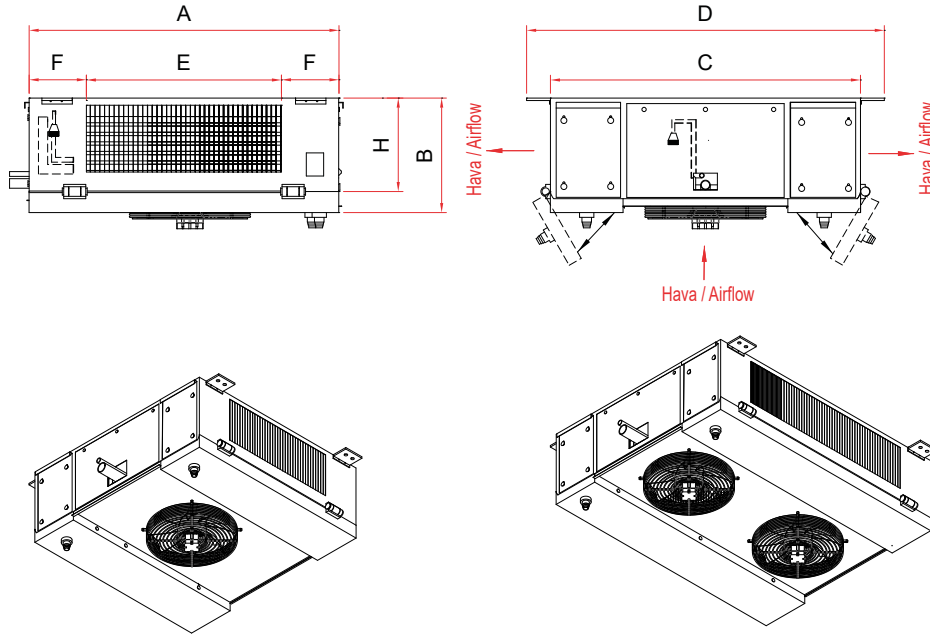
Kalip Geometrisi / Modul Geometry	40x35 mm
Bakır Boru / Copper Pipe	1/2" (12,7 mm)
Kabin / Cabin	Statik boyalı / Static Painted
Lamel Aralığı / Fin Spacing	4 mm

	Oda Sıcaklığı Room Temp.	Evap. Sıcaklığı Evap. Temp.
SC1	10°C	0°C
SC2	0°C	-8°C
SC3	-18°C	-25°C
SC4	-25°C	-31°C



1 FANLI
4 mm LAMEL

Kod / Code		AT 125-44	AT 125-54	AT 130-44	AT 130-54	AT 130-64	AT 135-54	AT 135-64	AT 140-54	AT 140-64	AT 145-64		
Kapasite / Capacity WATT	SC1	1957	2352	3376	3930	4310	4645	5121	6337	6854	9292		
	SC2	1343	1620	2443	2827	3094	3384	3727	4562	4918	6747		
	SC3	-	-	-	-	-	-	-	-	-	-		
	SC4	-	-	-	-	-	-	-	-	-	-		
Fan Bilgileri Fan Data	Hava Debisi Airflow Rate	m ³ /h	796	754	1407	1340	1280	2021	1872	2747	2581	3610	
	Fan Devri Fan Speed	d/dak	1~230 V	1400	1~230 V		1320	1~230 V	1340	1~230 V	1430	1~230 V	1300
	Çap Diameter	mm	250x1		300x1		350x1		400x1		450x1		
	Fan Sayısı Fan Number	Adet	1 FANLI										
	Toplam Güç Total Power	kW	0,25	0,25	0,072	0,072	0,072	0,165	0,165	0,16	0,16	0,35	
Batarya Bilgileri Battery Data	Yüzey Alanı Surface Area	m ²	9,6	12,0	13,4	16,8	20,2	15,7	18,8	20,8	25,0	31,9	
	Boru Hacmi Tube Volume	dm ³	1,8	2,3	2,6	3,1	3,7	3	3,6	3,9	4,6	5,9	
	Devreleme Circuit	adet	2	2	2	2	2	2	2	2	2	4	
	Giriş / Inlet	mm	12	12	12	12	12	12	12	12	12	16	
	Çıkış / Outlet	mm	16	16	16	16	16	16	18	18	18	22	
Boyutlar / Dimensions mm	A	600	600	660	660	660	710	710	760	760	810		
	B	240	240	280	280	280	240	240	280	280	320		
	C	650	720	700	840	840	900	900	950	950	1000		
	D	750	820	800	940	940	1000	1000	1050	1050	1100		
	E	360	360	420	420	420	470	470	520	520	570		
	F	120	120	120	120	120	120	120	120	120	120		
	H	200	200	240	240	240	200	200	240	240	280		
Defrost wATT	Batarya / Battery	D1	4X180	6X180	4X210	6X210	8X210	6X235	8X235	6X260	8X60	8X235	
	Batarya / Battery	D2	-	-	-	-	-	-	-	-	-	-	
	Tava / Tray	-	-	-	-	-	-	-	-	-	-	-	



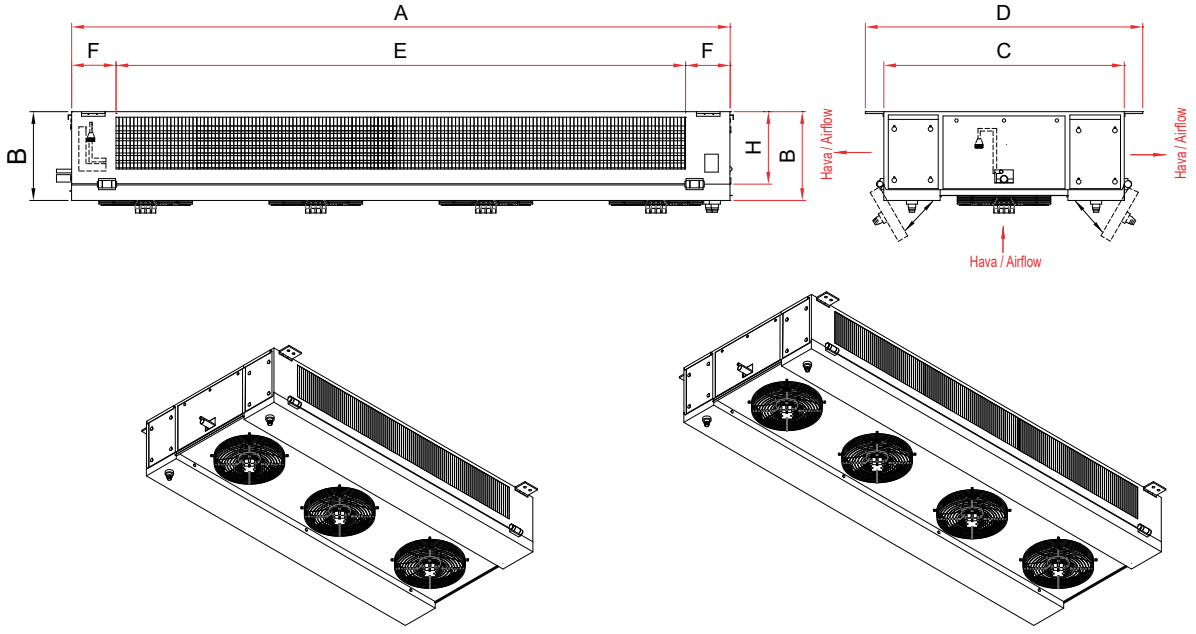
Kalip Geometrisi / Modul Geometry	40x35 mm
Bakır Boru / Copper Pipe	1/2" (12,7 mm)
Kabin / Cabin	Statik boyalı / Static Painted
Lamel Aralığı / Fin Spacing	4 mm

	Oda Sıcaklığı Room Temp.	Evap. Sıcaklığı Evap. Temp.
SC1	10°C	0°C
SC2	0°C	-8°C
SC3	-18°C	-25°C
SC4	-25°C	-31°C



2 FANLI
4 mm LAMEL

Kod / Code		AT 225-44	AT 225-54	AT 230-44	AT 230-54	AT 230-64	AT 235-54	AT 235-64	AT 240-54	AT 240-64	AT 245-64				
Kapasite / Capacity WATT	SC1	4525	5059	6781	7917	8707	9380	10361	12884	14016	19041				
	SC2	3233	3605	4910	5697	6253	6838	7546	9286	10070	13720				
	SC3	-	-	-	-	-	-	-	-	-	-				
	SC4	-	-	-	-	-	-	-	-	-	-				
Fan Bilgileri Fan Data	Hava Debisi Airflow Rate	m ³ /h	1599	1522	2812	2679	2560	4041	3744	5494	5151	7226			
	Fan Devri Fan Speed	d/dak	1~230 V	1400	1~230 V		1320	1~230 V		1340	1~230 V		1430	1~230 V	1300
	Çap Diameter	mm	250x2		300x2			350x2		400x2			450x2		
	Fan Sayısı Fan Number	Adet	2 FANLI												
	Toplam Güç Total Power	kw	0,5	0,5	0,144	0,144	0,144	0,37	0,37	0,32	0,32	0,7			
Batarya Bilgileri Battery Data	Yüzey Alanı Surface Area	m ²	19,7	24,7	26,9	33,6	40,3	31,4	37,6	41,6	49,9	63,9			
	Boru Hacmi Tube Volume	dm ³	3,6	4,5	5	6,2	7,4	5,8	6,9	7,6	9,2	11,9			
	Devreleme Circuit	adet	2	2	4	4	4	4	4	4	4	6			
	Giriş / Inlet	mm	12	12	16	16	16	16	16	16	16	16			
	Çıkış / Outlet	mm	16	16	18	18	22	22	22	22	22	28			
Boyutlar / Dimensions mm	A	980	980	1080	1080	1080	1180	1180	1280	1280	1380				
	B	240	240	280	280	280	240	240	280	280	320				
	C	650	720	700	840	840	900	900	950	950	1000				
	D	750	820	800	940	940	1000	1000	1050	1050	1100				
	E	740	740	840	840	840	940	940	1040	1040	1140				
	F	120	120	120	120	120	120	120	120	120	120				
	H	200	200	240	240	240	200	200	240	240	280				
Defrost WATT	Batarya / Battery	D1	4X370	6X370	4X420	6X420	8X420	6X470	8X470	6X520	8X520	8X570			
	Batarya / Battery	D2	-	-	-	-	-	-	-	-	-	-			
	Tava / Tray	-	-	-	-	-	-	-	-	-	-	-			



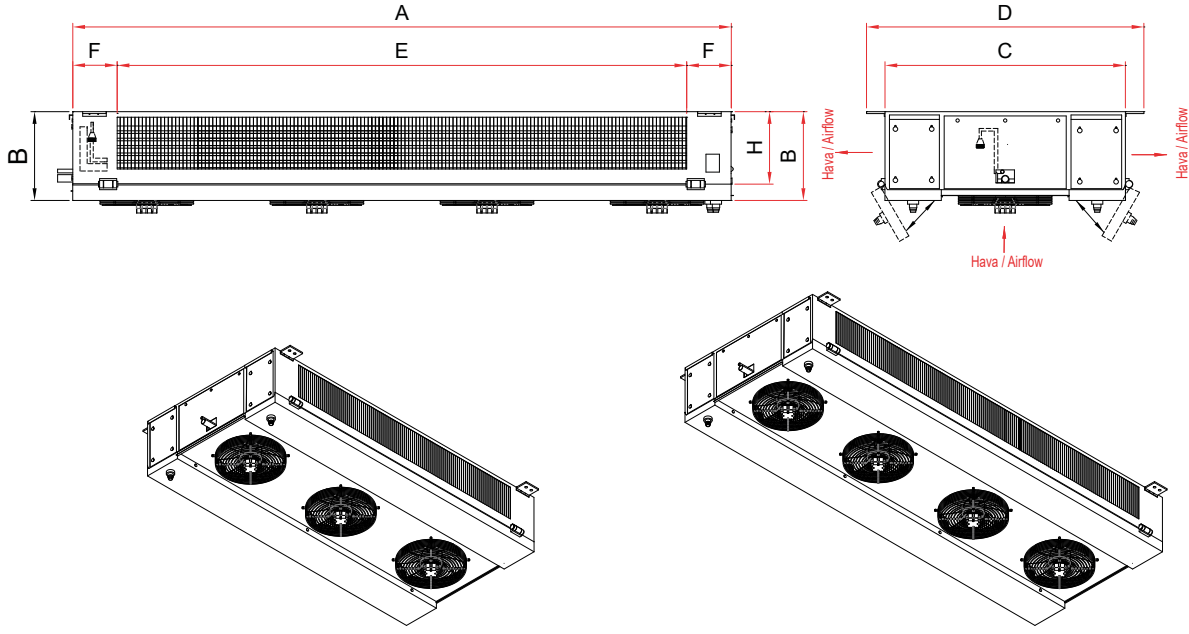
Kalip Geometrisi / Modul Geometry	40x35 mm
Bakır Boru / Copper Pipe	1/2" (12,7 mm)
Kabin / Cabin	Statik boyalı / Static Painted
Lamel Aralığı / Fin Spacing	4 mm

	Oda Sıcaklığı Room Temp.	Evap. Sıcaklığı Evap. Temp.
SC1	10°C	0°C
SC2	0°C	-8°C
SC3	-18°C	-25°C
SC4	-25°C	-31°C



3 FANLI
4 mm LAMEL

Kod / Code		AT 325-44	AT 325-54	AT 330-44	AT 330-54	AT 330-64	AT 335-54	AT 335-64	AT 340-54	AT 340-64	AT 345-64				
Kapasite / Capacity WATT	SC1	6600	7428	10175	11878	13063	14075	15547	19337	21038	28452				
	SC2	4677	5333	7363	8544	9378	10254	11315	13921	15095	20659				
	SC3	-	-	-	-	-	-	-	-	-	-				
	SC4	-	-	-	-	-	-	-	-	-	-				
Fan Bilgileri Fan Data	Hava Debisi Airflow Rate	m ³ /h	2376	2256	4218	4019	3840	6062	5616	8241	7727	10839			
	Fan Devri Fan Speed	d/dak	1~230 V	1400	1~230 V		1320	1~230 V		1340	1~230 V		1430	1~230 V	1300
	Çap Diameter	mm	250x3		300x3			350x3		400x3		450x3			
	Fan Sayısı Fan Number	Adet	3 FANLI												
	Toplam Güç Total Power	kW	0,25	0,25	0,072	0,072	0,072	0,165	0,165	0,16	0,16	0,35			
Batarya Bilgileri Battery Data	Yüzey Alanı Surface Area	m ²	28,8	36,0	40,3	50,4	60,5	47,0	56,4	62,4	74,9	95,8			
	Boru Hacmi Tube Volume	dm ³	5,3	6,6	7,4	9,1	10,9	8,5	10,1	11,2	13,5	17,5			
	Devreleme Circuit	adet	2	4	6	6	6	6	6	6	6	10			
	Giriş / Inlet	mm	12	16	16	16	16	16	16	16	16	18			
	Çıkış / Outlet	mm	16	18	22	22	22	28	28	28	28	35			
Boyutlar / Dimensions mm	A	1320	1320	1460	1460	1460	1650	1650	1800	1800	1950				
	B	240	240	280	280	280	240	240	280	280	320				
	C	650	720	700	840	840	900	900	950	950	1000				
	D	750	820	800	940	940	1000	1000	1050	1050	1100				
	E	1080	1080	1220	1220	1220	1410	1410	1560	1560	1710				
	F	120	120	120	120	120	120	120	120	120	120				
	H	200	200	240	240	240	200	200	240	240	280				
Defrost WATT	Batarya / Battery	D1	4X540	6X540	4X610	6X610	8X610	6X705	8X705	6X780	8X780	8X850			
	Batarya / Battery	D2	-	-	-	-	-	-	-	-	-	-			
	Tava / Tray	-	-	-	-	-	-	-	-	-	-	-			



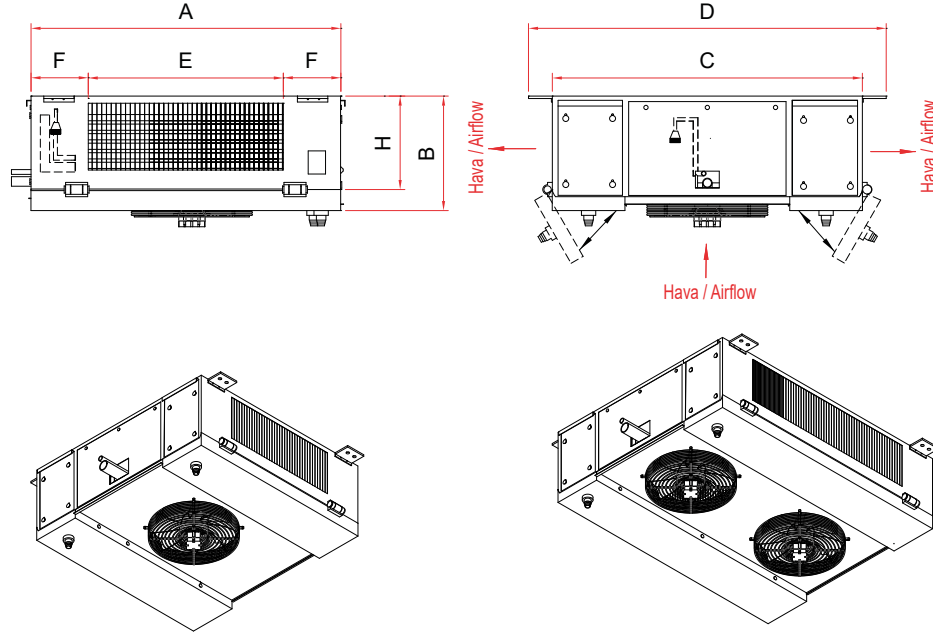
Kalip Geometrisi / Modul Geometry	40x35 mm
Bakır Boru / Copper Pipe	1/2" (12,7 mm)
Kabin / Cabin	Statik boyalı / Static Painted
Lamel Aralığı / Fin Spacing	4 mm

	Oda Sıcaklığı Room Temp.	Evap. Sıcaklığı Evap. Temp.
SC1	10°C	0°C
SC2	0°C	-8°C
SC3	-18°C	-25°C
SC4	-25°C	-31°C



4 FANLI
4 mm LAMEL

Kod / Code		AT 425-44	AT 425-54	AT 430-44	AT 430-54	AT 430-64	AT 435-54	AT 435-64	AT 440-54	AT 440-64	AT 445-64	
Kapasite / Capacity WATT	SC1	8932	10034	13566	15837	17418	18766	20729	25783	28050	37936	
	SC2	6387	7170	9817	11392	12503	13672	15087	18561	20127	27546	
	SC3	-	-	-	-	-	-	-	-	-	-	
	SC4	-	-	-	-	-	-	-	-	-	-	
Fan Bilgileri Fan Data	Hava Debisi Airflow Rate	m ³ /h	3168	3008	11248	10716	10240	16164	14976	21976	20604	28904
	Fan Devri Fan Speed	d/dak	1~230 V 1400		1~230 V 1320		1~230 V 1340		1~230 V 1430		1~230 V 1300	
	Çap Diameter	mm	250x4		300x4		350x4		400x4		450x4	
	Fan Sayısı Fan Number	Adet	4 FANLI									
	Toplam Güç Total Power	kW	1	1	0,288	0,288	0,288	0,66	0,66	0,64	0,64	1,4
Batarya Bilgileri Battery Data	Yüzey Alanı Surface Area	m ²	38,4	48,0	53,8	67,2	80,7	62,7	75,2	83,2	99,9	127,7
	Boru Hacmi Tube Volume	dm ³	7,2	8,9	9,8	12,1	14,4	11,3	13,5	14,8	17,9	23,2
	Devreleme Circuit	adet	4	4	8	10	8	10	10	12	12	14
	Giriş / Inlet	mm	16	16	18	18	18	18	18	22	22	22
	Çıkış / Outlet	mm	22	22	28	28	28	28	35	35	35	35
Boyutlar / Dimensions mm	A	1680	1680	1860	1860	1860	2120	2120	2300	2300	2620	
	B	240	240	280	280	280	240	240	280	280	320	
	C	650	720	700	840	840	900	900	950	950	1000	
	D	750	820	800	940	940	1000	1000	1050	1050	1100	
	E	1440	1440	1620	1620	1620	1880	1880	2060	2060	2380	
	F	120	120	120	120	120	120	120	120	120	120	
	H	200	200	240	240	240	200	200	240	240	280	
Defrost WATT	Batarya / Battery	D1	4X720	6X720	4X810	6X810	8X810	6X940	8X940	6X1030	8X1030	8X1190
	Batarya / Battery	D2	-	-	-	-	-	-	-	-	-	-
	Tava / Tray	-	-	-	-	-	-	-	-	-	-	-



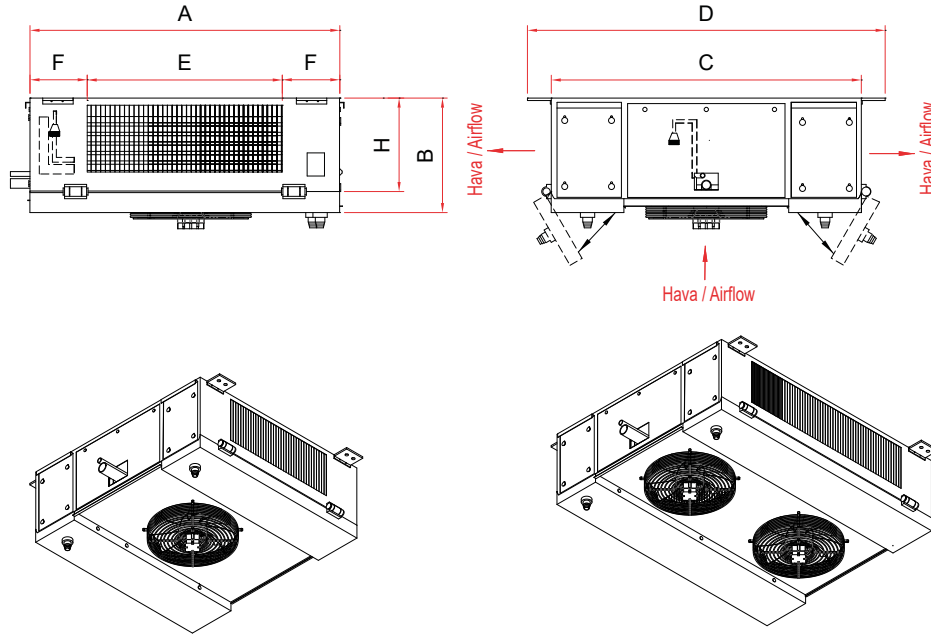
Kalip Geometrisi / Modul Geometry	40x35 mm
Bakır Boru / Copper Pipe	1/2" (12,7 mm)
Kabin / Cabin	Statik boyalı / Static Painted
Lamel Aralığı / Fin Spacing	6 mm

	Oda Sıcaklığı Room Temp.	Evap. Sıcaklığı Evap. Temp.
SC1	10°C	0°C
SC2	0°C	-8°C
SC3	-18°C	-25°C
SC4	-25°C	-31°C



1 FANLI
6 mm LAMEL

Kod / Code		AT 125-46	AT 125-56	AT 130-46	AT 130-56	AT 130-66	AT 135-56	AT 135-66	AT 140-56	AT 140-66	AT 145-66	
Kapasite / Capacity WATT	SC1	1468	1878	2712	3265	3701	3858	4400	5318	5943	7758	
	SC2	1013	1275	1889	2340	2643	2802	3186	3826	4262	5622	
	SC3	846	1038	1497	1807	2037	2269	2515	2915	3126	4549	
	SC4	-	-	-	-	-	-	-	-	-	-	
Fan Bilgileri Fan Data	Hava Debisi Airflow Rate	m ³ /h	836	796	1470	1408	1354	2208	2063	2958	2795	3894
	Fan Devri Fan Speed	d/dak	1~230 V	1400	1~230 V		1320	1~230 V	1340	1~230 V	1430	1~230 V 1300
	Çap Diameter	mm	250x1		300x1		350x1		400x1		450x1	
	Fan Sayısı Fan Number	Adet	1 FANLI									
	Toplam Güç Total Power	kW	0,25	0,25	0,072	0,072	0,072	0,165	0,165	0,16	0,16	0,35
Batarya Bilgileri Battery Data	Yüzey Alanı Surface Area	m ²	6,6	8,3	9,2	11,6	13,9	10,8	12,9	14,3	17,2	21,9
	Boru Hacmi Tube Volume	dm ³	1,8	2,3	2,6	3,1	3,7	3	3,6	3,9	4,6	5,9
	Devreleme Circuit	adet	2	2	2	2	2	2	2	2	2	4
	Giriş / Inlet	mm	12	12	12	12	12	12	12	12	12	12
	Çıkış / Outlet	mm	16	16	16	16	16	16	16	18	18	18
Boyutlar / Dimensions mm	A	600	600	660	660	660	710	710	760	760	810	
	B	240	240	280	280	280	240	240	280	280	320	
	C	650	720	700	840	840	900	900	950	950	1000	
	D	750	820	800	940	940	1000	1000	1050	1050	1100	
	E	360	360	420	420	420	470	470	520	520	570	
	F	120	120	120	120	120	120	120	120	120	120	
	H	200	200	240	240	240	200	200	240	240	280	
Defrost wATT	Batarya / Battery	D1	4X180	6X180	4X210	6X210	8X210	6X235	8X235	6X260	8X260	8X285
	Batarya / Battery	D2	6X180	8X180	6X210	8X210	10X210	8x250	10X250	8x260	10X260	10x285
	Tava / Tray		4X180	4X180	4X210	4X210	6X210	4X250	6X250	4x260	6X260	6X285



Kalip Geometrisi / Modul Geometry	40x35 mm
Bakır Boru / Copper Pipe	1/2" (12,7 mm)
Kabin / Cabin	Statik boyalı / Static Painted
Lamel Aralığı / Fin Spacing	6 mm

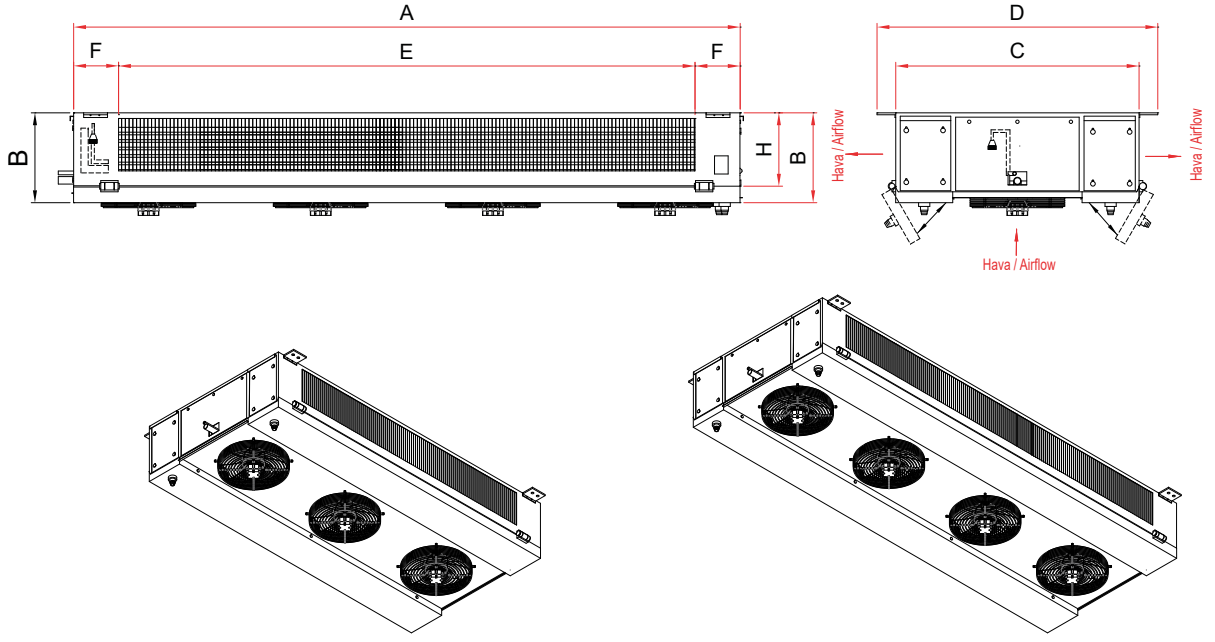
	Oda Sıcaklığı Room Temp.	Evap. Sıcaklığı Evap. Temp.
SC1	10°C	0°C
SC2	0°C	-8°C
SC3	-18°C	-25°C
SC4	-25°C	-31°C



2 FANLI
6 mm LAMEL

ATK - AT

Kod / Code		AT 225-46	AT 225-56	AT 230-46	AT 230-56	AT 230-66	AT 235-56	AT 235-66	AT 240-56	AT 240-66	AT 245-66	
Kapasite / Capacity WATT	SC1	3725	4322	5440	6549	7424	7739	8826	10667	11921	15562	
	SC2	2654	3076	3793	4699	5307	5626	6397	7682	8558	11289	
	SC3	2051	2332	3018	3643	4107	4574	5070	5877	6302	9171	
	SC4	-	-	-	-	-	-	-	-	-	-	
Fan Bilgileri Fan Data	Hava Debisi Airflow Rate	m ³ /h	1675	1606	2940	2816	2708	4416	4126	5916	5590	7788
	Fan Devri Fan Speed	d/dak	1~230 V 1400		1~230 V 1320		1~230 V 1340		1~230 V 1430		1~230 V 1300	
	Çap Diameter	mm	250x2		300x2		350x2		400x2		450x2	
	Fan Sayısı Fan Number	Adet	2 FANLI									
	Toplam Güç Total Power	kw	0,5	0,5	0,144	0,144	0,144	0,37	0,37	0,32	0,32	0,7
Batarya Bilgileri Battery Data	Yüzey Alanı Surface Area	m ²	13,6	17,0	18,5	23,1	27,7	21,5	25,8	28,6	34,3	43,9
	Boru Hacmi Tube Volume	dm ³	3,7	4,6	5,096	6,076	7,252	5,88	7,1	7,644	9,0	11,564
	Devreleme Circuit	adet	2	2	4	4	4	4	4	4	4	6
	Giriş / Inlet	mm	12	12	16	12	12	16	16	16	16	16
	Çıkış / Outlet	mm	16	16	18	18	18	22	22	22	22	28
Boyutlar / Dimensions mm	A	980	980	1080	1080	1080	1180	1180	1280	1280	1380	
	B	240	240	280	280	280	240	240	280	280	320	
	C	650	720	700	840	840	900	900	950	950	1000	
	D	750	820	800	940	940	1000	1000	1050	1050	1100	
	E	740	740	840	840	840	940	940	1040	1040	1140	
	F	120	120	120	120	120	120	120	120	120	120	
	H	200	200	240	240	240	200	200	240	240	280	
Defrost WATT	Batarya / Battery	D1	4X370	6X370	4X420	6X420	8X420	6X470	8X470	6X520	8X520	8X570
	Batarya / Battery	D2	6X370	8X370	6X420	8X420	10X420	8x470	10X470	8x520	10X520	10x570
	Tava / Tray		4X370	4X370	4X420	4X420	6X420	4X470	6X470	4x520	6X520	6X570



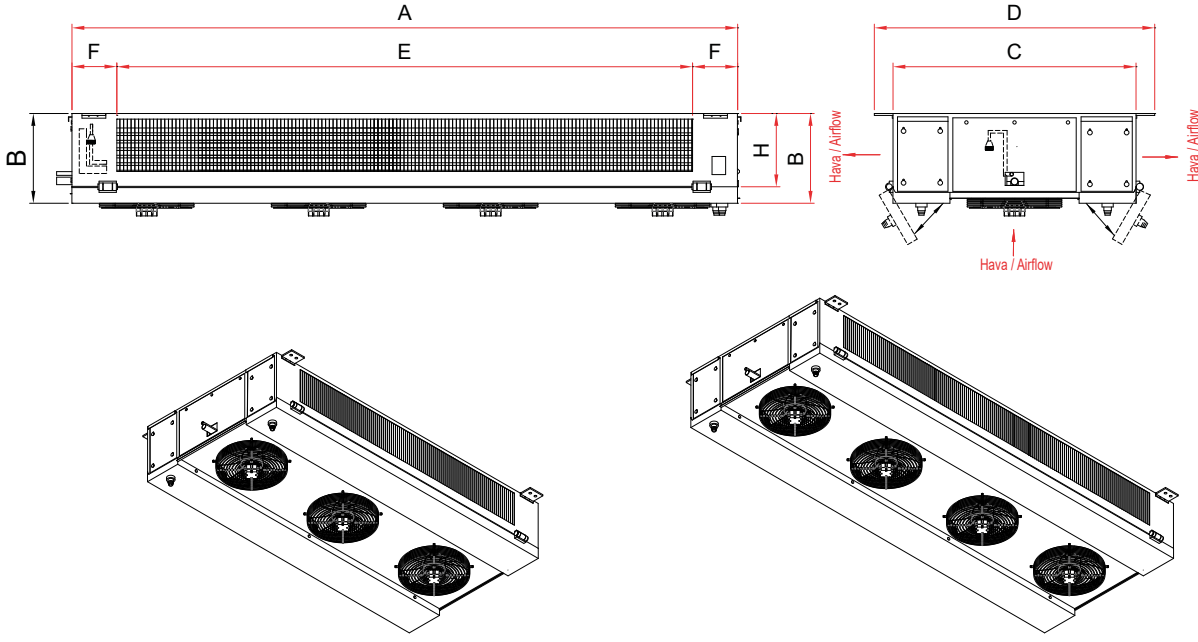
Kalip Geometrisi / Modul Geometry	40x35 mm
Bakır Boru / Copper Pipe	1/2" (12,7 mm)
Kabin / Cabin	Statik boyalı / Static Painted
Lamel Aralığı / Fin Spacing	6 mm

	Oda Sıcaklığı Room Temp.	Evap. Sıcaklığı Evap. Temp.
SC1	10°C	0°C
SC2	0°C	-8°C
SC3	-18°C	-25°C
SC4	-25°C	-31°C



3 FANLI
6 mm LAMEL

Kod / Code		AT 325-46	AT 325-56	AT 330-46	AT 330-56	AT 330-66	AT 335-56	AT 335-66	AT 340-56	AT 340-66	AT 345-66	
Kapasite / Capacity WATT	SC1	5564	6244	8160	9824	11136	11608	13239	16001	17882	23343	
	SC2	3943	4478	5690	7048	7960	8439	9596	11524	12837	16933	
	SC3	2869	3438	4527	5464	6160	6862	7605	8815	9453	13756	
	SC4	-	-	-	-	-	-	-	-	-	-	
Fan Bilgileri Fan Data	Hava Debisi Airflow Rate	m³/h	2496	2387	4410	4224	4062	6624	6189	8874	8385	11682
	Fan Devri Fan Speed	d/dak	1~230 V 1400		1~230 V 1320		1~230 V 1340		1~230 V 1430		1~230 V 1300	
	Çap Diameter	mm	250x3		300x3		350x3		400x3		450x3	
	Fan Sayısı Fan Number	Adet	3 FANLI									
	Toplam Güç Total Power	kW	0,75	0,75	0,216	0,216	0,216	0,495	0,495	0,48	0,48	1,05
Batarya Bilgileri Battery Data	Yüzey Alanı Surface Area	m²	19,8	27,8	27,7	34,7	41,6	32,3	38,8	42,9	51,5	65,8
	Boru Hacmi Tube Volume	dm³	5,3	6,6	7,6	9,1	10,9	8,8	10,6	11,5	13,5	17,3
	Devreleme Circuit	adet	2	4	6	6	6	6	6	6	6	10
	Giriş / Inlet	mm										
	Çıkış / Outlet	mm										
Boyutlar / Dimensions mm	A		1320	1320	1460	1460	1460	1650	1650	1800	1800	1950
	B		240	240	280	280	280	240	240	280	280	320
	C		650	720	700	840	840	900	900	950	950	1000
	D		750	820	800	940	940	1000	1000	1050	1050	1100
	E		1080	1080	1220	1220	1220	1410	1410	1560	1560	1710
	F		120	120	120	120	120	120	120	120	120	120
	H		200	200	240	240	240	200	200	240	240	280
Defrost WATT	Batarya / Battery	D1	4X540	6X540	4X610	6X610	8X610	6X705	8X705	6X780	8X780	8X850
	Batarya / Battery	D2	6X540	8X540	6X610	8X610	10X610	8X705	10X705	8X780	10X780	10X850
	Tava / Tray		4X540	4X540	4X610	4X610	6X610	4X705	6X705	4X780	6X780	6X850



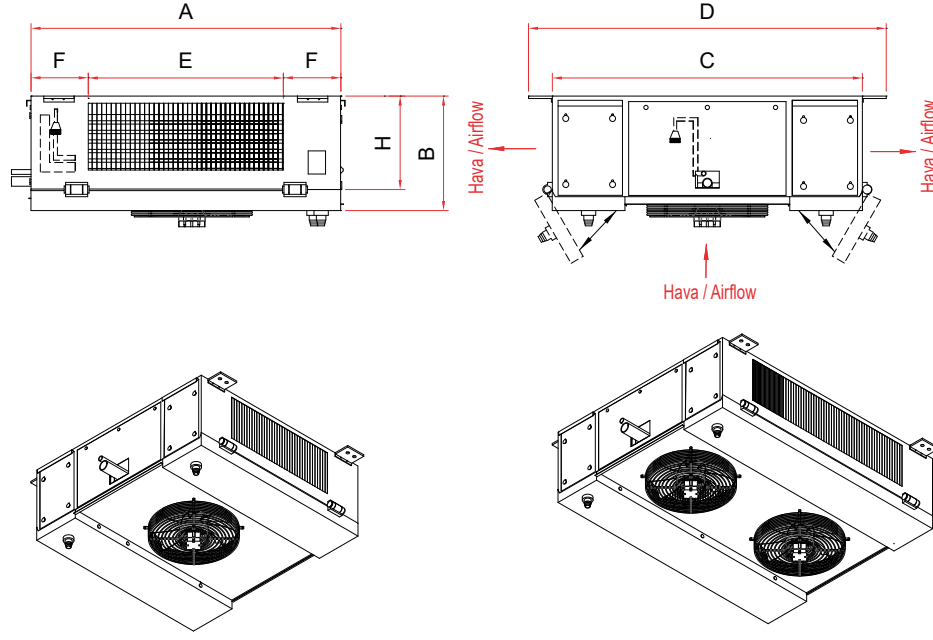
Kalip Geometrisi / Modul Geometry	40x35 mm
Bakır Boru / Copper Pipe	1/2" (12,7 mm)
Kabin / Cabin	Statik boyalı / Static Painted
Lamel Aralığı / Fin Spacing	6 mm

	Oda Sıcaklığı Room Temp.	Evap. Sıcaklığı Evap. Temp.
SC1	10°C	0°C
SC2	0°C	-8°C
SC3	-18°C	-25°C
SC4	-25°C	-31°C



4 FANLI
6 mm LAMEL

Kod / Code		AT 425-46	AT 425-56	AT 430-46	AT 430-56	AT 430-66	AT 435-56	AT 435-66	AT 440-56	AT 440-66	AT 445-66	
Kapasite / Capacity WATT	SC1	7327	8558	10880	13099	14848	15478	17652	21335	23842	31746	
	SC2	5232	6095	7586	9397	10614	11252	12795	15365	17116	23029	
	SC3	4067	4672	6036	7286	8213	9149	10141	11753	12604	18709	
	SC4	-	-	-	-	-	-	-	-	-	-	
Fan Bilgileri Fan Data	Hava Debisi Airflow Rate	m ³ /h	3328	3183	5880	5632	5416	8832	8252	11832	11180	15576
	Fan Devri Fan Speed	d/dak	1~230 V 1400		1~230 V 1320		1~230 V 1340		1~230 V 1430		1~230 V 1300	
	Çap Diameter	mm	250x4		300x4		350x4		400x4		450x4	
	Fan Sayısı Fan Number	Adet	4 FANLI									
	Toplam Güç Total Power	kw	1	1	0,288	0,288	0,288	0,66	0,66	0,64	0,64	1,4
Batarya Bilgileri Battery Data	Yüzey Alanı Surface Area	m ²	26,4	33,0	36,9	46,2	55,4	43,1	51,7	57,2	68,6	87,8
	Boru Hacmi Tube Volume	dm ³	7,0	8,8	10,2	12,2	14,504	11,8	14,1	15,3	18,0	23,1
	Devreleme Circuit	adet	4	4	8	8	8	8	8	10	12	14
	Giriş / Inlet	mm	16	16	16	18	18	18	18	18	22	22
	Çıkış / Outlet	mm	18	22	22	28	28	28	28	28	35	35
Boyutlar / Dimensions mm	A	1680	1680	1860	1860	1860	2120	2120	2300	2300	2620	
	B	240	240	280	280	280	240	240	280	280	320	
	C	650	720	700	840	840	900	900	950	950	1000	
	D	750	820	800	940	940	1000	1000	1050	1050	1100	
	E	1440	1440	1620	1620	1620	1880	1880	2060	2060	2380	
	F	120	120	120	120	120	120	120	120	120	120	
Defrost WATT	Batarya / Battery	D1	4X720	6X720	4X810	6X810	8X810	6X940	8X940	6X1030	8X1030	8X1190
		D2	6X720	8X720	6X810	8X810	10X810	8X940	10X940	8X1030	10X1190	10X1190
	Tava / Tray	D1	4X720	4X720	4X810	4X810	6X810	4X940	6X940	4X1030	6X1190	6X1190



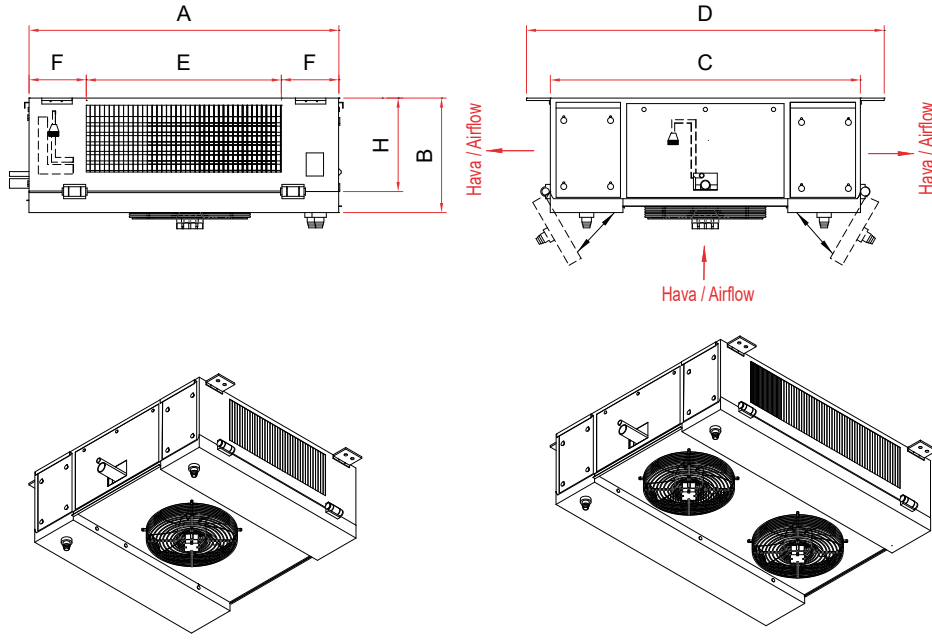
Kalip Geometrisi / Modul Geometry	40x35 mm
Bakır Boru / Copper Pipe	1/2" (12,7 mm)
Kabin / Cabin	Statik boyalı / Static Painted
Lamel Aralığı / Fin Spacing	8 mm

	Oda Sıcaklığı Room Temp.	Evap. Sıcaklığı Evap. Temp.
SC1	10°C	0°C
SC2	0°C	-8°C
SC3	-18°C	-25°C
SC4	-25°C	-31°C



1 FANLI
8 mm LAMEL

Kod / Code		AT 125-48	AT 125-58	AT 130-48	AT 130-58	AT 130-68	AT 135-58	AT 135-68	AT 140-58	AT 140-68	AT 145-68	
Kapasite / Capacity WATT	SC1	1244	1591	2383	2910	3342	3385	3982	4769	5411	6813	
	SC2	859	1085	1602	2052	2388	2455	2879	3427	3877	4935	
	SC3	724	892	1287	1584	1817	1978	2283	2641	2883	3981	
	SC4	597	733	1041	1276	1457	1568	1831	2147	2326	3163	
Fan Bilgileri Fan Data	Hava Debisi Airflow Rate	m ³ /h	863	839	1529	1480	1435	2382	2263	3168	3025	4207
	Fan Devri Fan Speed	d/dak	1~230 V 1400		1~230 V 1320		1~230 V 1340		1~230 V 1430		1~230 V 1300	
	Çap Diameter	mm	250x1		300x1		350x1		400x1		450x1	
	Fan Sayısı Fan Number	Adet	1 FANLI									
	Toplam Güç Total Power	kW	0,25	0,25	0,072	0,072	0,072	0,165	0,165	0,16	0,16	0,35
Batarya Bilgileri Battery Data	Yüzey Alanı Surface Area	m ²	5,4	6,7	7,6	9,4	11,3	8,8	10,6	11,7	14	17,9
	Boru Hacmi Tube Volume	dm ³	1,8	2,3	2,6	3,1	3,7	3	3,6	3,9	4,6	5,9
	Devreleme Circuit	adet	2	2	2	2	2	2	2	2	2	4
	Giriş / Inlet	mm	12	12	12	12	12	12	12	12	12	12
	Çıkış / Outlet	mm	16	16	16	16	16	16	16	16	18	18
Boyutlar / Dimensions mm	A	600	600	660	660	660	710	710	760	760	810	
	B	240	240	280	280	280	240	240	280	280	320	
	C	650	720	700	840	840	900	900	950	950	1000	
	D	750	820	800	940	940	1000	1000	1050	1050	1100	
	E	360	360	420	420	420	470	470	520	520	570	
	F	120	120	120	120	120	120	120	120	120	120	
	H	200	200	240	240	240	200	200	240	240	280	
Defrost wATT	Batarya / Battery	D1	4X180	6X180	4X210	6X210	8X210	6X235	8X235	6X260	8X260	8X285
	Batarya / Battery	D2	6X180	8X180	6X210	8X210	10X210	8X250	10X250	8X260	10X260	10X285
	Tava / Tray		4X180	4X180	4X210	4X210	6X210	4X250	6X250	4X260	6X260	6X285



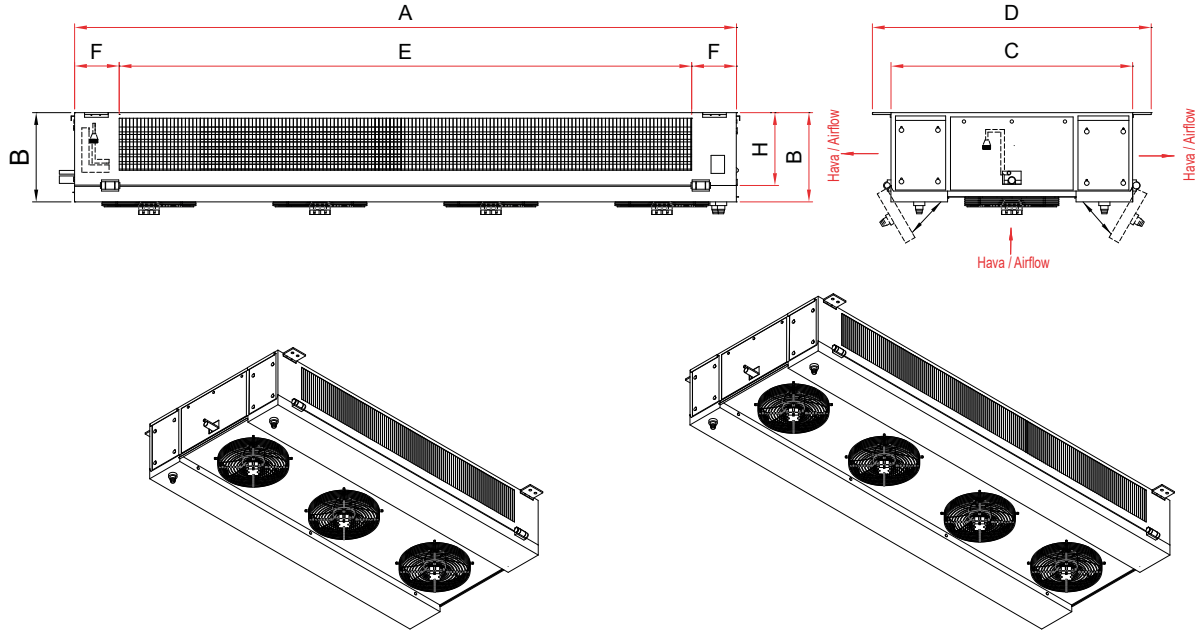
Kalip Geometrisi / Modul Geometry	40x35 mm
Bakır Boru / Copper Pipe	1/2" (12,7 mm)
Kabin / Cabin	Statik boyalı / Static Painted
Lamel Aralığı / Fin Spacing	8 mm

	Oda Sıcaklığı Room Temp.	Evap. Sıcaklığı Evap. Temp.
SC1	10°C	0°C
SC2	0°C	-8°C
SC3	-18°C	-25°C
SC4	-25°C	-31°C



2 FANLI
8 mm LAMEL

Kod / Code		AT 225-48	AT 225-58	AT 230-48	AT 230-58	AT 230-68	AT 235-58	AT 235-68	AT 240-58	AT 240-68	AT 245-68	
Kapasite / Capacity WATT	SC1	3302	3860	4778	5703	6731	6807	7827	9395	10979	14539	
	SC2	2346	2743	3213	4008	4808	4938	5663	6762	7875	10462	
	SC3	1786	2086	2590	3132	3689	4015	4552	5299	5932	8135	
	SC4	1431	1659	2098	2527	2968	3195	3665	4327	4808	6644	
Fan Bilgileri Fan Data	Hava Debisi Airflow Rate	m ³ /h	1733	1689	3059	2960	2869	4764	4525	6336	6050	8413
	Fan Devri Fan Speed	d/dak	1~230 V 1400		1~230 V 1320		1~230 V 1340		1~230 V 1430		1~230 V 1300	
	Çap Diameter	mm	250x2		300x2		350x2		400x2		450x2	
	Fan Sayısı Fan Number	Adet	2 FANLI									
	Toplam Güç Total Power	kw	0,5	0,5	0,144	0,144	0,144	0,37	0,37	0,32	0,32	0,7
Batarya Bilgileri Battery Data	Yüzey Alanı Surface Area	m ²	11,1	13,8	15,1	18,6	22,7	17,5	21	23,2	28,1	35,9
	Boru Hacmi Tube Volume	dm ³	3,7	4,6	5,2	6,2	7,4	6	7,2	7,8	9,2	11,8
	Devreleme Circuit	adet	2	2	4	4	4	4	4	4	4	6
	Giriş / Inlet	mm	12	12	12	12	12	12	16	16	16	18
	Çıkış / Outlet	mm	16	16	16	18	18	18	22	22	22	28
Boyutlar / Dimensions mm	A	980	980	1080	1080	1080	1180	1180	1280	1280	1380	
	B	240	240	280	280	280	240	240	280	280	320	
	C	650	720	700	840	840	900	900	950	950	1000	
	D	750	820	800	940	940	1000	1000	1050	1050	1100	
	E	740	740	840	840	840	940	940	1040	1040	1140	
	F	120	120	120	120	120	120	120	120	120	120	
	H	200	200	240	240	240	200	200	240	240	280	
Defrost WATT	Batarya / Battery	D1	4X370	6X370	4X420	6X420	8X420	6X470	8X470	6X520	8X520	8X570
	Batarya / Battery	D2	6X370	8X370	6X420	8X420	10X420	8X470	10X470	8X520	10X520	10X570
	Tava / Tray		4X370	4X370	4X420	4X420	6X420	4X470	6X470	4X520	6X520	6X570



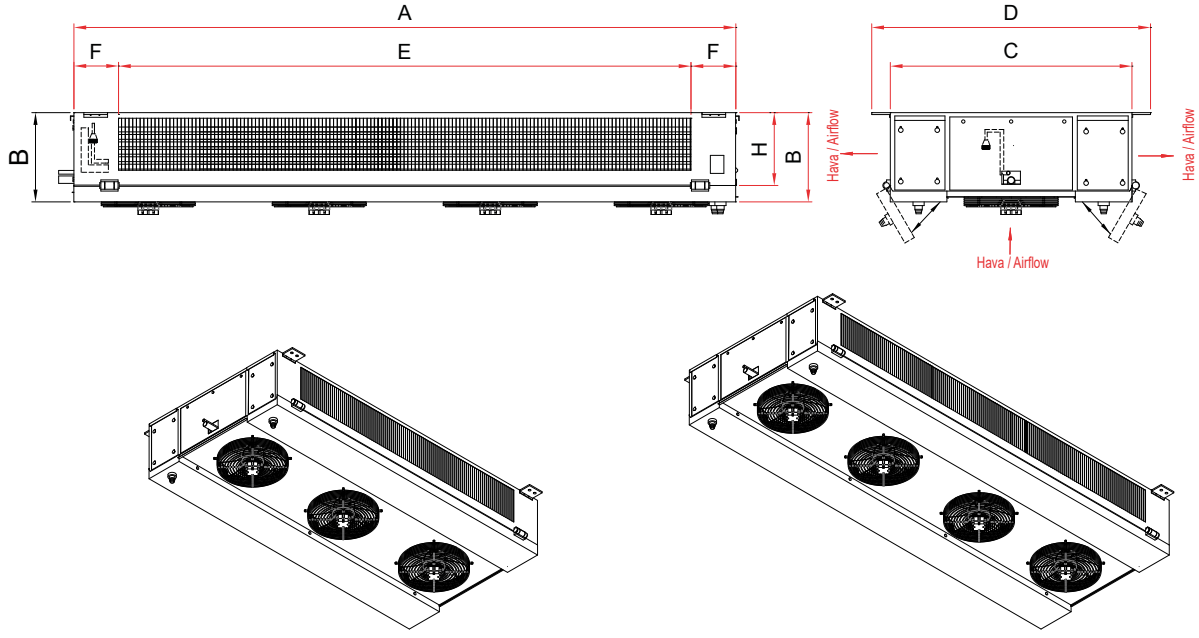
Kalip Geometrisi / Modul Geometry	40x35 mm
Bakır Boru / Copper Pipe	1/2" (12,7 mm)
Kabin / Cabin	Statik boyalı / Static Painted
Lamel Aralığı / Fin Spacing	8 mm

	Oda Sıcaklığı Room Temp.	Evap. Sıcaklığı Evap. Temp.
SC1	10°C	0°C
SC2	0°C	-8°C
SC3	-18°C	-25°C
SC4	-25°C	-31°C



3 FANLI
8 mm LAMEL

Kod / Code		AT 325-48	AT 325-58	AT 330-48	AT 330-58	AT 330-68	AT 335-58	AT 335-68	AT 340-58	AT 340-68	AT 345-68	
Kapasite / Capacity WATT	SC1	4984	5530	6977	8780	9867	10225	12063	14496	16549	21643	
	SC2	3524	3861	4651	6256	7050	7420	8725	10425	11874	15610	
	SC3	2596	2995	3782	4806	5436	6047	6993	8147	8987	12486	
	SC4	2101	2426	3068	3869	4383	4819	5659	6659	7295	10189	
Fan Bilgileri Fan Data	Hava Debisi Airflow Rate	m ³ /h	2589	2518	4556	4398	4261	7146	6788	9504	9075	12619
	Fan Devri Fan Speed	d/dak	1~230 V 1400		1~230 V 1320		1~230 V 1340		1~230 V 1430		1~230 V 1300	
	Çap Diameter	mm	250x3		300x3		350x3		400x3		450x3	
	Fan Sayısı Fan Number	Adet	3 FANLI									
	Toplam Güç Total Power	kW	0,75	0,75	0,216	0,216	0,216	0,495	0,495	0,48	0,48	1,05
Batarya Bilgileri Battery Data	Yüzey Alanı Surface Area	m ²	16,2	20,2	22,0	27,2	33	26,3	31,7	35,1	42,1	53,8
	Boru Hacmi Tube Volume	dm ³	5,3	6,6	7,8	9,3	11,1	9	10,8	11,7	13,8	17,7
	Devreleme Circuit	adet	2	4	6	6	6	6	6	6	6	10
	Giriş / Inlet	mm	12	12	16	16	16	16	16	16	16	18
	Çıkış / Outlet	mm	16	18	18	22	22	22	28	28	28	35
Boyutlar / Dimensions mm	A	1320	1320	1460	1460	1460	1650	1650	1800	1800	1950	
	B	240	240	280	280	280	240	240	280	280	320	
	C	650	720	700	840	840	900	900	950	950	1000	
	D	750	820	800	940	940	1000	1000	1050	1050	1100	
	E	1080	1080	1220	1220	1220	1410	1410	1560	1560	1710	
	F	120	120	120	120	120	120	120	120	120	120	
	H	200	200	240	240	240	200	200	240	240	280	
Defrost WATT	Batarya / Battery	D1	4X540	6X540	4X610	6X610	8X610	6X705	8X705	6X780	8X780	8X850
	Batarya / Battery	D2	6X540	8X540	6X610	8X610	10X610	8X705	10X705	8X780	10X780	10X850
	Tava / Tray		4X540	4X540	4X610	4X610	6X610	4X705	6X705	4X780	6X780	6X850



Kalip Geometrisi / Modul Geometry	40x35 mm
Bakır Boru / Copper Pipe	1/2" (12,7 mm)
Kabin / Cabin	Statik boyalı / Static Painted
Lamel Aralığı / Fin Spacing	8 mm

	Oda Sıcaklığı Room Temp.	Evap. Sıcaklığı Evap. Temp.
SC1	10°C	0°C
SC2	0°C	-8°C
SC3	-18°C	-25°C
SC4	-25°C	-31°C



4 FANLI
8 mm LAMEL

Kod / Code		AT 425-48	AT 425-58	AT 430-48	AT 430-58	AT 430-68	AT 435-58	AT 435-68	AT 440-58	AT 440-68	AT 445-68	
Kapasite / Capacity WATT	SC1	6493	7614	9267	10755	11933	12878	15478	18552	20958	29784	
	SC2	4617	5420	6179	7187	8038	9235	11243	13401	15165	21473	
	SC3	3532	4172	5024	5851	6562	7683	9001	10912	12269	17172	
	SC4	2841	3331	4078	4771	5365	6078	7242	8724	9808	13977	
Fan Bilgileri Fan Data	Hava Debisi Airflow Rate	m ³ /h	3451	3357	6061	5857	5567	9527	9050	12624	12052	17138
	Fan Devri Fan Speed	d/dak	1~230 V 1400		1~230 V 1320		1~230 V 1340		1~230 V 1430		1~230 V 1300	
	Çap Diameter	mm	250x4		300x4		350x4		400x4		450x4	
	Fan Sayısı Fan Number	Adet	4 FANLI									
	Toplam Güç Total Power	kw	1	1	0,288	0,288	0,288	0,66	0,66	0,64	0,64	1,4
Batarya Bilgileri Battery Data	Yüzey Alanı Surface Area	m ²	21,6	26,9	29,1	36,4	43,7	34,5	42,3	46,3	55,6	74,9
	Boru Hacmi Tube Volume	dm ³	7,0	8,8	10,4	12,4	14,8	12,0	14,4	15,6	18,4	23,6
	Devreleme Circuit	adet	4	4	8	10	12	10	10	10	12	14
	Giriş / Inlet	mm	12	12	16	18	22	18	18	18	22	22
	Çıkış / Outlet	mm	18	18	22	28	28	28	35	35	35	35
Boyutlar / Dimensions mm	A	1680	1680	1860	1860	1860	2120	2120	2300	2300	2620	
	B	240	240	280	280	280	240	240	280	280	320	
	C	650	720	700	840	840	900	900	950	950	1000	
	D	750	820	800	940	940	1000	1000	1050	1050	1100	
	E	1440	1440	1620	1620	1620	1880	1880	2060	2060	2380	
	F	120	120	120	120	120	120	120	120	120	120	
	H	200	200	240	240	240	200	200	240	240	280	
Defrost WATT	Batarya / Battery	D1	4X720	6X720	4X810	6X810	8X810	6X940	8X940	6X1030	8X1030	8X1190
	Batarya / Battery	D2	6X720	8X720	6X810	8X810	10X810	8x940	10X940	8x1030	10X1190	10x1190
	Tava / Tray		4X720	4X720	4X810	4X810	6X810	4X940	6X940	4x1030	6X1190	6X1190



azak
ISI DEĞİŞTİRİCİLERİ



- **MONOBLOCK KOMPRESÖRSÜZ GRUP**
MONOBLOCK W/O COMPRESSOR
- **MB SERİSİ**



TEKNİK BİLGİLER

MONOBLOCK KOMPRESÖRSÜZ GRUP

MB serisi monoblock ürünlerimiz bakır borulu ısı transfer yüzeyini artıran dalgalı finler den imal edilmiştir. SC3 de -25 °C Evaporasyon, +45 °C Kondenzasyon şartlarına göre hesaplanmıştır.

Boru

Kondenser 3/8" bakır boru çapından şaşırtmalı 25x22 kalıp geometrisinde, Evaporatör ise 1/2" Bakır borulu 40x35 kalıptan dizayn edilir.

Fin

Finler Kondenserde 0,12 mm , Evaporatörde 0,20 mm kalınlığında dalgalı olarak 6mm hatve aralığında alüminyumdan imal edilmektedir.

Kasa

Galvanizli çelikten imal edilir. RAL9010 elektro statik toz boya ile boyanmaktadır.

Test

İmal sonrası bütün ürünler 24 - 28 bar basınç ile test edildikten sonra 3 bar azot ile basınçlandırılarak sevk edilir.

Fan

Bu seride kullanılan fanlar Ø300-Ø350 mm çaplarındadır.

TECHNICAL SPECIFICATIONS

MONOBLOCK COMPRESSOR GROUP

Our MB series monoblock products are manufactured with corrugated finer core which increases the copper tube heat transfer surface. At SC3 -25 °C Evaporation, +45 °C Calculated according to condensation conditions.

Tubes

The condenser is designed in a 25x22 mold geometry with a 3/8 "copper pipe diameter and the evaporator is designed with a 40x35 copper pipe 1/2".

Fins

Fins 0,12 mm in Condenser, 0,20 mm thickness in Evaporator and 6 mm pitch in corrugated aluminum.

Casing

Manufactured from galvanized steel. RAL9010 is painted with electrostatic powder paint.

Test

After manufacturing, all products are tested with 24 - 28 bar pressure and then pressurized with 3 bar nitrogen.

Fans

The fans used in this product are Ø300-Ø350 mm in diameter.

Malzemeler Material	Boru Tube	Lamel Fin	Kasa Casing	Kollektör Collector
Bakır Copper	<input checked="" type="checkbox"/>			<input checked="" type="checkbox"/>
Alüminyum Aluminium		<input checked="" type="checkbox"/>	<input checked="" type="checkbox"/>	
Epoksi Alüminyum Epoxy Aluminium		<input checked="" type="checkbox"/>		
Epoksi Boyalı Alüminyum Epoxy Painted Aluminium		<input checked="" type="checkbox"/>		
Galvaniz Galvanized			<input checked="" type="checkbox"/>	
Statik Boya Static Paint			<input checked="" type="checkbox"/>	
Krom Chromium			<input checked="" type="checkbox"/>	
Çelik Steel				
<input checked="" type="checkbox"/>	Standart Versiyon / Standart Version			

AKSİYAL FANLAR / AXIAL FANS

Fan Sayısı / Fan Count :

1 FANLI

2 FANLI



Fan Çapları / Fan Diameters :

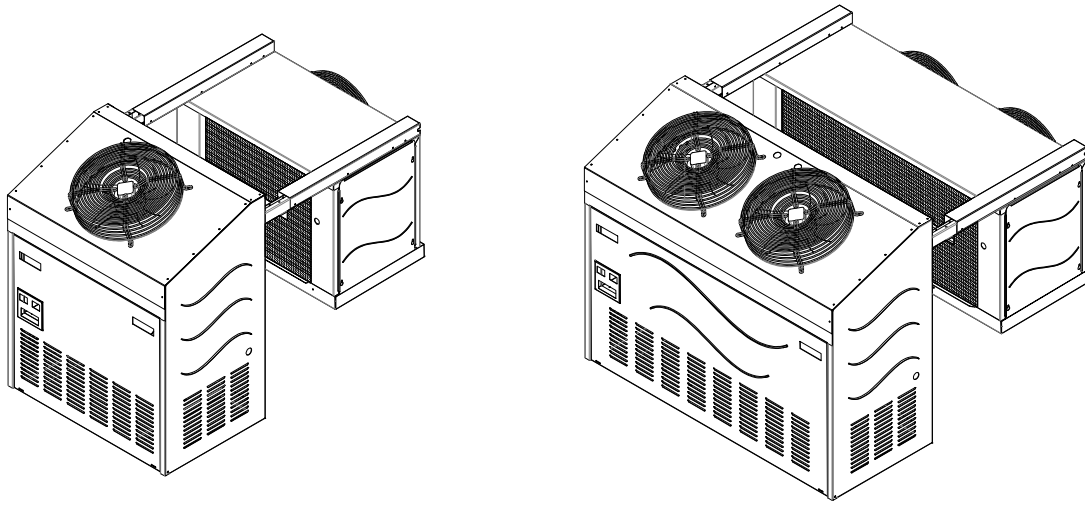
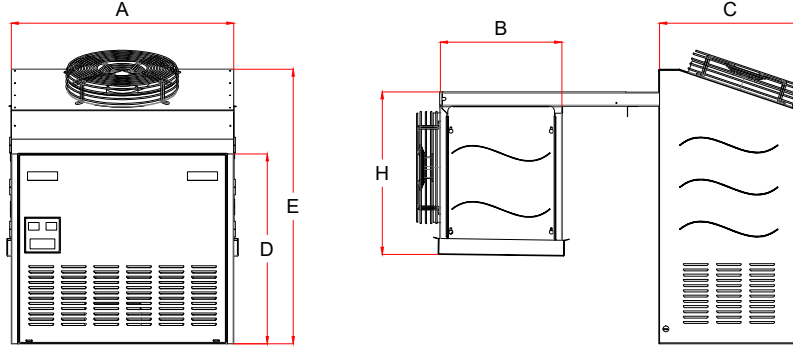
Ø300-Ø350 mm



FİN ARALIĞI / FIN SPACING

18/4 - 4=6 mm





MB
SERİSİ

KONDENSER / CONDENSERS

Kalıp Geometrisi / Mould Geometry	25x22 mm
Bakır Boru / Copper Pipe	3/8" (9,52 mm)
Kabin / Cabin	Statik Boyalı / Static Painted

EVAPORATÖR / EVAPORATORS

Kalıp Geometrisi / Mould Geometry	40x35 mm
Bakır Boru / Copper Pipe	1/2" (12,7 mm)
Kabin / Cabin	Statik Boyalı / Static Painted

Kod Code	Model	Soğutma Kapasitesi Cooling Capacity		Fan Bilgileri / Fan Data						Batarya Bilgileri / Battery Data				Boyutlar / Dimensions						Fiyat Price (Fansız) Euro
		▲ T: 15 °C SC3: -25/-18 Lamel: 6 mm		Fan Devri Fan Speed	Hava Debisi Airflow Rate	Çap Diameter	Toplam Güç Total Power	Toplam Ses Total Noise	Yüzey Alanı Surface Area	Boru Hacmi Tube Volume	Devreleme Circuit	Bağlantılar		A	B	C	D	E	H	
		Watt	kcal/h									d/dak	m³/h							
MB 3011	MB-CAJ2446Z	1000	860	1320	1481	300 x 1	72	61	6,3	1,5	2	12	16	635	350	410	540	785	465	410,00 €
MB 3012	MB-CAJ2464Z	1300	1118	1320	1407		72	61	8,5	2,1	2	12	16	635	350	410	540	785	465	442,00 €
MB 3013	MB-FH2480Z	1800	1548	1320	1237		72	61	14,8	3,5	2	12	16	635	350	410	540	785	465	576,00 €
MB 3021	MB-CAJD2492Z	2000	1720	1320	2865	300 x 2	144	122	11,3	2,6	2	12	19	1000	350	410	540	785	465	617,00 €
MB 3022	MB-FH2511Z	2560	2201	1320	2700		144	122	15,2	3,7	2	12	19	1000	350	410	540	785	465	730,00 €
MB 3023	MB-TAG2516Z	3680	3164	1320	2336		144	122	26,4	6,2	3	12	19	1000	350	410	540	785	465	950,00 €

Hesaplamalar Tecumseh kompresöre göre hesaplanmıştır.
Tecumseh compressor according to calculations was calculated.



azak
ISI DEĞİŞTİRİCİLERİ

- TAVAN TİPİ SOĞUTUCULAR
CELLING TYPE UNIT AIR COOLERS
- ADK SERİSİ
- AD SERİSİ



TEKNİK BİLGİLER

AD - ADK SERİSİ STANDART TAVAN TİPİ SOĞUTUCULAR

AD - ADK Serisi standart tavan tipi soğutucular bakır borulu olup ısı transfer yüzeyini artıran dalgalı finlerden imal edilmiştir.

Boru

AD 1/2" ADK 3/8" (et kalınlığı 0,35 mm) bakır boru çapından şaşırtmalı olarak dizayn edilip, kalıp geometrisi AD 40x35 - ADK 32X28 şaşırtmalı, distribütörlü ve bakır kollektörlü olarak üretilmektedir.

Fin

Finler 0,20 mm kalınlığında alüminyumdan dalgalı olarak imal edilmektedir. Lamel aralıkları AD 4 - 6 - 8 mm ADK 4 - 6 mm arasında üretilmektedir.

Kasa

Galvanizli çelikten imal edilir. AD ve ADK serisi standart tavan tipi soğutucular RAL 9010 elektro statik toz boya ile boyanmaktadır.

Test

İmal sonrası bütün standart tavan tipi soğutucular 24 - 28 bar basınç ile test edildikten sonra 3 bar azot ile basınçlandırılarak sevk edilir.

Fan

Bu serideki standart tavan tipi soğutucular da Ø250 - Ø300 - Ø350 mm fanlar kullanılmaktadır.

TECHNICAL SPECIFICATIONS

AD-ADK SERIES STANDARD CEILING TYPE UNIT AIR COOLERS

AD-ADK series high performance standard ceiling type air coolers are manufactured with copper tubes, corrugated aluminium fins which improve heat transfer coefficient.

Tubes

AD 1/2" ADK 3/8" (thickness 0,35 mm) copper tubes designed as crosswise, geometry AD 40x35 - ADK 32X28 manufactured as staggered.

Fins

Fins has been manufactured corrugated 0,20 mm aluminium. Lamellar spacings are produced between AD 4 - 6 - 8 mm. ADK 4 - 6 mm

Casing

Manufactured from galvanized steel. AD and ADK series standard RAL 9010 ceiling type coolers, Electro-Static painted with powder coating.

Test

All coils are tested with pressurized 24 - 28 bars, coils are provided with 3 bars nitrogen loaded in.

Fans

Standard ceiling type air coolers provided without fans. The special orders produced with Ø250 - Ø300 - Ø350 mm diameter fans.

Malzemeler Material	Boru Tube	Lamel Fin	Kasa Casing	Kollektör Collector
Bakır Copper	<input checked="" type="checkbox"/>			<input checked="" type="checkbox"/>
Alüminyum Aluminium		<input checked="" type="checkbox"/>	<input checked="" type="checkbox"/>	
Epoksi Alüminyum Epoxy Aluminium		<input checked="" type="checkbox"/>		
Epoksi Boyalı Alüminyum Epoxy Painted Aluminium		<input checked="" type="checkbox"/>		
Galvaniz Galvanized			<input checked="" type="checkbox"/>	
Statik Boya Static Paint			<input checked="" type="checkbox"/>	
Krom Chromium			<input checked="" type="checkbox"/>	
Çelik Steel				
<input checked="" type="checkbox"/>	Standart Versiyon / Standart Version			

AKSİYAL FANLAR / AXIAL FANS

Fan Sayısı / Fan Count :

1 FANLI

2 FANLI

3 FANLI

4 FANLI



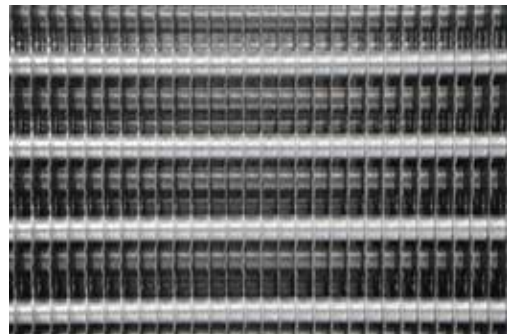
Fan Çapları / Fan Diameters :

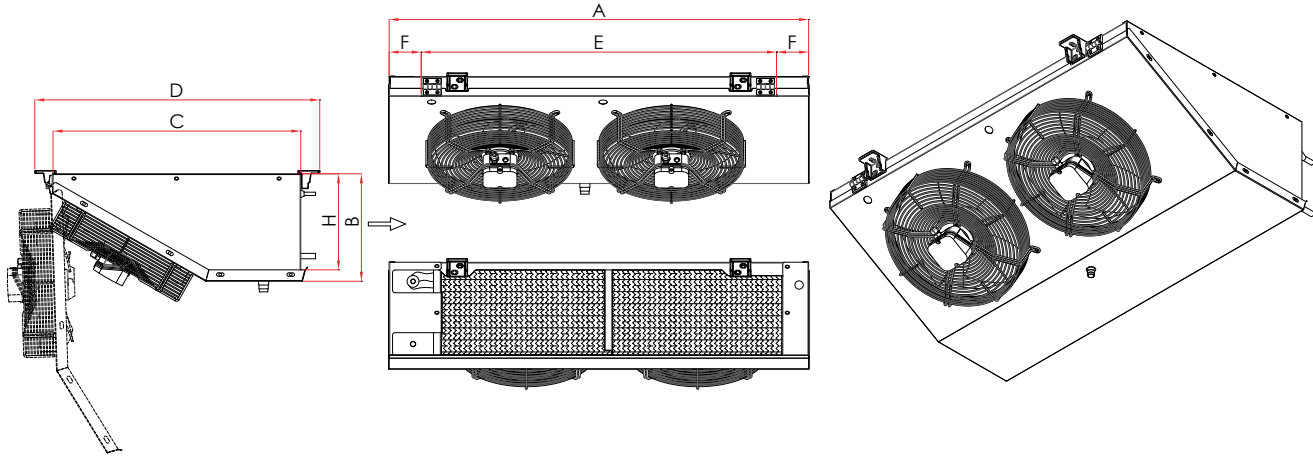
Ø250 - Ø300 - Ø350 mm



FİN ARALIĞI / FIN SPACING

4 / 6 / 8 ⇔ mm





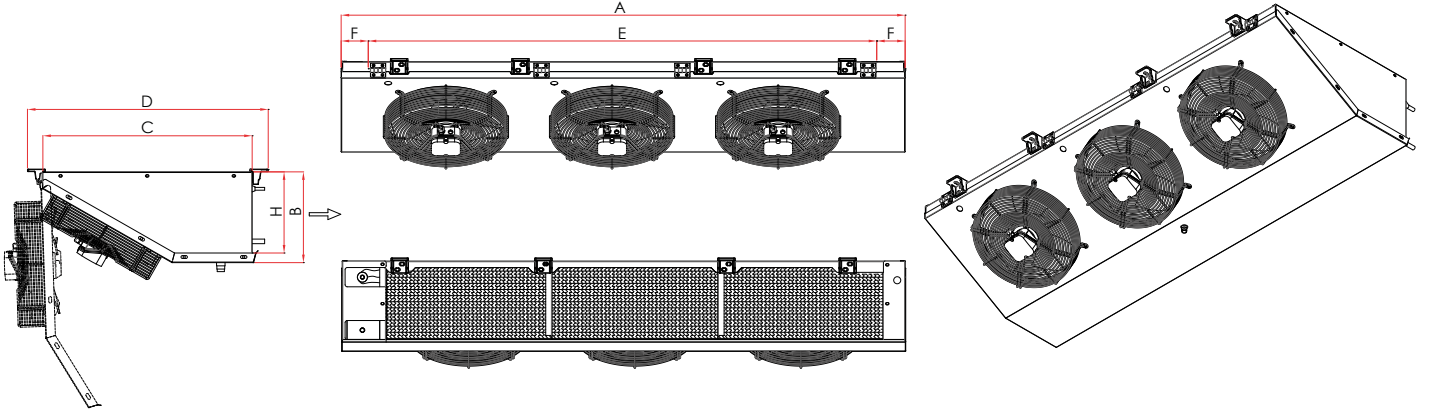
Kalip Geometrisi / Modul Geometry	32x28 mm
Bakır Boru / Copper Pipe	3/8" (9,52 mm)
Kabin / Cabin	Statik boyalı / Static Painted
Lamel Aralığı / Fin Spacing	4 mm

	Oda Sıcaklığı Room Temp.	Evap. Sıcaklığı Evap. Temp.
SC1	10°C	0°C
SC2	0°C	-8°C
SC3	-18°C	-25°C
SC4	-25°C	-31°C



ADK
4 mm LAMEL

Kod / Code		ADK 125-54	ADK 125-64	ADK 130-44	ADK 130-54	ADK 130-64	ADK 135-54	ADK 135-64	ADK 225-54	ADK 225-64	ADK 230-44	ADK 230-54	ADK 230-64	ADK 235-54	ADK 235-64	
Kapasite / Capacity WATT	SC1	1292	1412	1952	2303	2550	2793	3095	2504	2771	3706	4121	4629	5301	6033	
	SC2	931	1011	1429	1673	1854	2043	2251	1807	1989	2673	3004	3361	3860	4401	
	SC3	-	-	-	-	-	-	-	-	-	-	-	-	-	-	
	SC4	-	-	-	-	-	-	-	-	-	-	-	-	-	-	
Fan Bilgileri Fan Data	Hava Debisi Airflow Rate	m³/h	531	500	1154	1062	987	1539	1401	1030	974	2152	1966	1801	2970	2709
	Fan Devri Fan Speed	d/dak	1~230 V 1400	1~230 V 1400	1~230 V 1320	1~230 V 1320	1~230 V 1320	1~230 V 1340	1~230 V 1340	1~230 V 1400	1~230 V 1400	1~230 V 1320	1~230 V 1320	1~230 V 1320	1~230 V 1340	1~230 V 1340
	Çap Diameter	mm	250x1	250x1	300x1	300x1	300x1	350x1	350x1	250x2	250x2	300x2	300x2	300x2	350x2	350x2
	Fan Sayısı Fan Number	Adet	1 FANLI						2 FANLI							
	Toplam Güç Total Power	kw	0,25	0,25	0,072	0,072	0,072	0,165	0,165	0,5	0,5	0,144	0,144	0,144	0,37	0,37
Batarya Bilgileri Battery Data	Yüzey Alanı Surface Area	m²	4,8	5,8	6,3	7,9	9,4	8,2	9,8	9,2	11,0	11,2	13,9	16,8	15,6	18,8
	Boru Hacmi Tube Volume	dm³	0,7	0,9	0,9	1,2	1,4	1,2	1,5	1,4	1,7	1,7	1,9	2,5	2,1	2,8
	Devreleme Circuit	adet	1	1	2	2	2	2	2	2	2	2	3	3	3	4
	Giriş / Inlet	mm	10	10	12	12	12	12	12	12	12	12	12	12	12	12
	Çıkış / Outlet	mm	10	10	16	16	16	16	16	16	16	16	16	16	16	18
Boyutlar / Dimensions mm	A	570	570	650	650	650	670	670	900	900	1000	1000	1000	1100	1100	
	B	235	235	295	295	295	295	295	235	235	295	295	295	295	295	
	C	540	540	610	610	610	650	650	540	540	610	610	610	650	650	
	D	640	640	710	710	710	750	750	640	640	710	710	710	750	750	
	E	370	370	450	450	450	470	470	700	700	800	800	800	900	900	
	F	100	100	100	100	100	100	100	100	100	100	100	100	100	100	100
	H	195	195	255	255	255	255	255	255	195	195	255	255	255	255	255
Defrost WATT	Batarya / Battery	D1	3x185	4x185	3x210	4x210	5x210	4x235	5x235	3x350	4x350	3x400	4x400	5x400	4x450	5x450
	Batarya / Battery	D2	-	-	-	-	-	-	-	-	-	-	-	-	-	-
	Tava / Tray	-	-	-	-	-	-	-	-	-	-	-	-	-	-	-



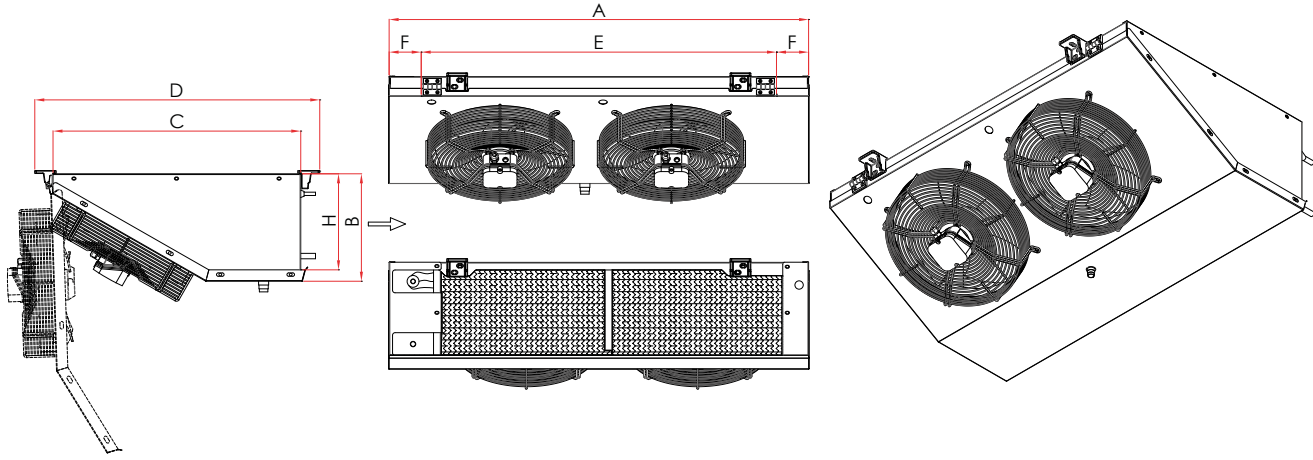
Kalip Geometrisi / Modul Geometry	32x28 mm
Bakır Boru / Copper Pipe	3/8" (9,52 mm)
Kabin / Cabin	Statik boyalı / Static Painted
Lamel Aralığı / Fin Spacing	4 mm

	Oda Sıcaklığı Room Temp.	Evap. Sıcaklığı Evap. Temp.
SC1	10°C	0°C
SC2	0°C	-8°C
SC3	-18°C	-25°C
SC4	-25°C	-31°C



ADK
4 mm LAMEL

Kod / Code		ADK 325-54	ADK 325-64	ADK 330-44	ADK 330-54	ADK 330-64	ADK 335-54	ADK 335-64	ADK 425-54	ADK 425-64	ADK 430-44	ADK 430-54	ADK 430-64	ADK 435-54	ADK 435-64	
Kapasite / Capacity WATT	SC1	3656	4182	5540	6414	6925	8155	9093	5047	5449	7512	8568	9350	10772	12154	
	SC2	2614	3003	4003	4651	5019	5910	6637	3616	3892	5423	6204	6794	7856	8873	
	SC3	-	-	-	-	-	-	-	-	-	-	-	-	-	-	
	SC4	-	-	-	-	-	-	-	-	-	-	-	-	-	-	
Fan Bilgileri Fan Data	Hava Debisi Airflow Rate	m ³ /h	1543	1461	3228	2943	2701	4445	4062	2057	1948	4304	3924	3601	5939	5416
	Fan Devri Fan Speed	d/dak	1~230 V 1400	1~230 V 1400	1~230 V 1320	1~230 V 1320	1~230 V 1320	1~230 V 1340	1~230 V 1340	1~230 V 1400	1~230 V 1400	1~230 V 1320	1~230 V 1320	1~230 V 1320	1~230 V 1340	1~230 V 1340
	Çap Diameter	mm	250x3	250x3	300x3	300x3	300x3	350x3	350x3	250x4	250x4	300x4	300x4	300x4	350x4	350x4
	Fan Sayısı Fan Number	Adet	3 FANLI						4 FANLI							
	Toplam Güç Total Power	kW	0,75	0,75	0,216	0,216	0,216	0,495	0,495	1	1	0,288	0,288	0,288	0,66	0,66
Batarya Bilgileri Battery Data	Yüzey Alanı Surface Area	m ²	13,7	16,5	16,7	21,0	25,1	23,6	28,3	13,3	22,0	22,3	27,9	33,5	31,2	37,7
	Boru Hacmi Tube Volume	dm ³	1,9	2,5	2,4	3,2	3,8	3,6	4,3	2,8	3,3	3,4	4,2	5,1	4,3	5,7
	Devreleme Circuit	adet	2	3	3	4	4	4	6	3	3	4	5	6	6	8
	Giriş / Inlet	mm	12	12	12	12	12	12	16	12	12	12	16	16	16	16
	Çıkış / Outlet	mm	16	16	16	18	18	18	22	16	16	18	22	22	22	22
Boyutlar / Dimensions mm	A		1250	1250	1400	1400	1400	1550	1550	1600	1600	1800	1800	1800	2000	2000
	B		235	235	295	295	295	295	295	235	235	295	295	295	295	295
	C		540	540	610	610	610	650	650	540	540	610	610	610	650	650
	D		640	640	710	710	710	750	750	640	640	710	710	710	750	750
	E		1050	1050	1200	1200	1200	1350	1350	1400	1400	1600	1600	1600	1800	1800
	F		100	100	100	100	100	100	100	100	100	100	100	100	100	100
	H		195	195	255	255	255	255	255	195	195	255	255	255	255	255
Defrost wATT	Batarya / Battery	D1	3x185	4x185	3x210	4x210	5x210	4x235	5x235	3x350	4x350	3x400	4x400	5x400	4x450	5x450
	Batarya / Battery	D2	-	-	-	-	-	-	-	-	-	-	-	-	-	-
	Tava / Tray		-	-	-	-	-	-	-	-	-	-	-	-	-	-



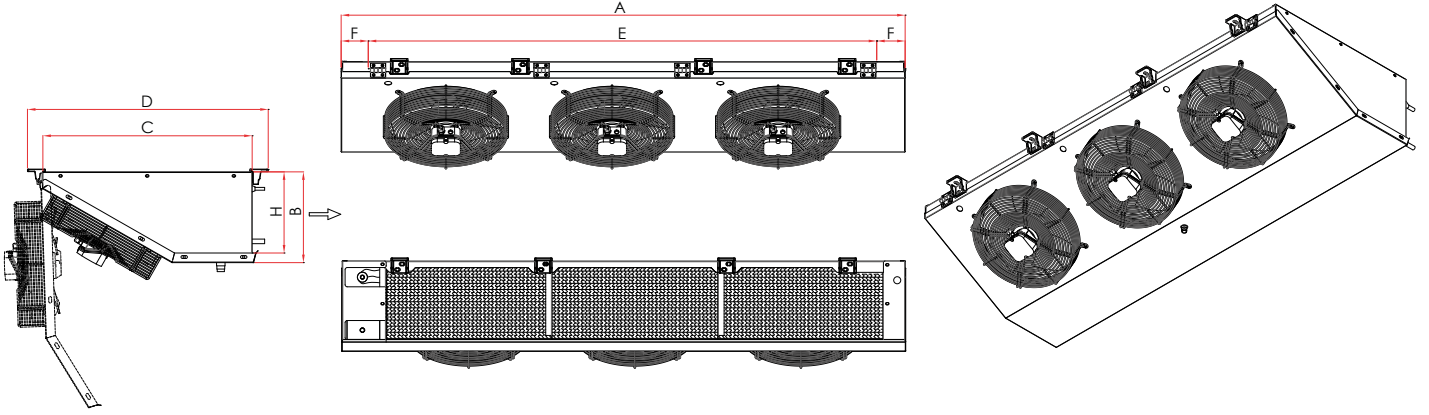
Kalip Geometrisi / Modul Geometry	32x28 mm
Bakır Boru / Copper Pipe	3/8" (9,52 mm)
Kabin / Cabin	Statik boyalı / Static Painted
Lamel Aralığı / Fin Spacing	6 mm

	Oda Sıcaklığı Room Temp.	Evap. Sıcaklığı Evap. Temp.
SC1	10°C	0°C
SC2	0°C	-8°C
SC3	-18°C	-25°C
SC4	-25°C	-31°C



ADK
6 mm LAMEL

Kod / Code		ADK 125-56	ADK 125-66	ADK 130-46	ADK 130-56	ADK 130-66	ADK 135-56	ADK 135-66	ADK 225-56	ADK 225-66	ADK 230-46	ADK 230-56	ADK 230-66	ADK 235-56	ADK 235-66	
Kapasite / Capacity WATT	SC1	1075	1202	1556	1890	2157	2309	2620	2064	2334	3047	3402	3968	4413	5074	
	SC2	779	864	1133	1372	1566	1689	1908	1496	1679	2197	2477	2874	3216	3701	
	SC3	601	649	916	1095	1216	1351	1487	1178	1286	1670	1960	2209	2518	2940	
	SC4	-	-	-	-	-	-	-	-	-	-	-	-	-	-	
Fan Bilgileri Fan Data	Hava Debisi Airflow Rate	m³/h	578	538	1234	1150	1078	1721	1566	1116	1043	2321	2152	1997	3318	3022
	Fan Devri Fan Speed	d/dak	1~230 V 1400	1~230 V 1400	1~230 V 1320	1~230 V 1320	1~230 V 1320	1~230 V 1340	1~230 V 1340	1~230 V 1400	1~230 V 1400	1~230 V 1320	1~230 V 1320	1~230 V 1320	1~230 V 1340	1~230 V 1340
	Çap Diameter	mm	250x1	250x1	300x1	300x1	300x1	350x1	350x1	250x2	250x2	300x2	300x2	300x2	350x2	350x2
	Fan Sayısı Fan Number	Adet	1 FANLI						2 FANLI							
	Toplam Güç Total Power	kw	0,25	0,25	0,072	0,072	0,072	0,165	0,165	0,5	0,5	0,144	0,144	0,144	0,37	0,37
Batarya Bilgileri Battery Data	Yüzey Alanı Surface Area	m²	3,3	4,0	4,3	5,4	6,5	5,7	6,8	6,3	7,6	7,7	9,5	11,6	10,7	13,0
	Boru Hacmi Tube Volume	dm³	0,7	0,9	0,9	1,2	1,4	1,2	1,5	1,4	1,7	1,7	1,9	2,5	2,1	2,8
	Devreleme Circuit	adet	1	1	2	2	2	2	2	2	2	2	3	3	3	4
	Giriş / Inlet	mm	10	10	12	12	12	12	12	12	12	12	12	12	12	12
	Çıkış / Outlet	mm	10	10	16	16	16	16	16	16	16	16	16	16	18	18
Boyutlar / Dimensions mm	A	570	570	650	650	650	670	670	900	900	1000	1000	1000	1100	1100	
	B	235	235	295	295	295	295	295	235	235	295	295	295	295	295	
	C	540	540	610	610	610	650	650	540	540	610	610	610	650	650	
	D	640	640	710	710	710	750	750	640	640	710	710	710	750	750	
	E	370	370	450	450	450	470	470	700	700	800	800	800	900	900	
	F	100	100	100	100	100	100	100	100	100	100	100	100	100	100	100
	H	195	195	255	255	255	255	255	195	195	255	255	255	255	255	255
Defrost WATT	Batarya / Battery	D1	3x185	4x185	3x210	4x210	5x210	4x235	5x235	3x350	4x350	3x400	4x400	5x400	4x450	5x450
	Batarya / Battery	D2	4x185	5x185	4x210	5x210	6x210	5x235	6x235	4x350	5x350	4x400	5x400	6x400	5x450	6x450
	Tava / Tray		2x185	3x185	2x210	3x210	3x210	2x235	3x235	2x350	3x350	2x400	3x400	3x400	2x450	3x450



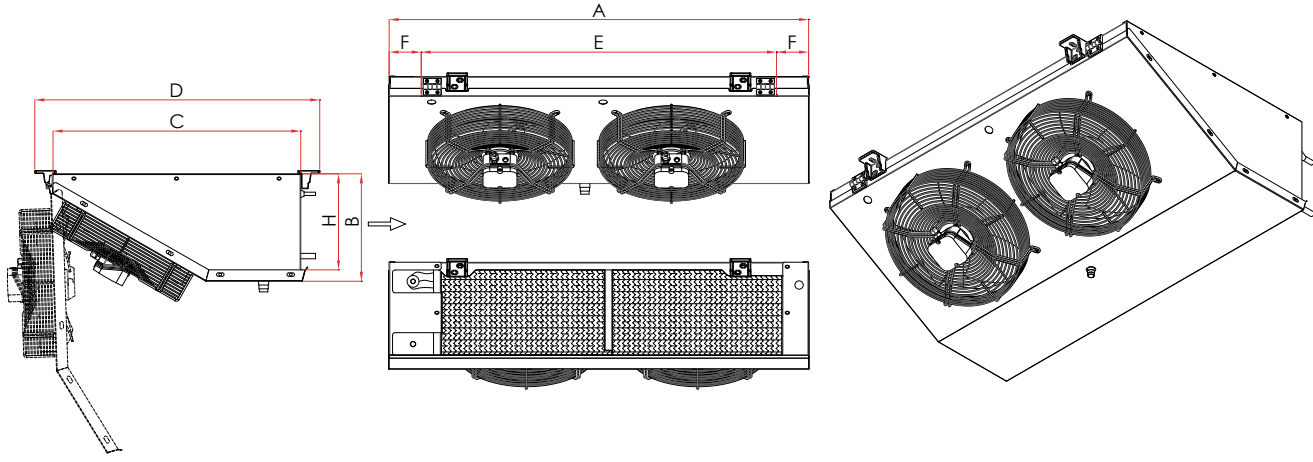
Kalip Geometrisi / Modul Geometry	32x28 mm
Bakır Boru / Copper Pipe	3/8" (9,52 mm)
Kabin / Cabin	Statik boyalı / Static Painted
Lamel Aralığı / Fin Spacing	6 mm

	Oda Sıcaklığı Room Temp.	Evap. Sıcaklığı Evap. Temp.
SC1	10°C	0°C
SC2	0°C	-8°C
SC3	-18°C	-25°C



ADK
6 mm LAMEL

Kod / Code		ADK 325-56	ADK 325-66	ADK 330-46	ADK 330-56	ADK 330-66	ADK 335-56	ADK 335-66	ADK 425-56	ADK 425-66	ADK 430-46	ADK 430-56	ADK 430-66	ADK 435-56	ADK 435-66	
Kapasite / Capacity WATT	SC1	3078	3517	4530	5340	5974	6831	7637	4213	4700	6151	7161	7995	8929	10202	
	SC2	2212	2530	3268	3870	4321	4989	5573	3034	3381	4439	5177	5794	6513	7446	
	SC3	1651	1948	2520	3009	3266	3966	4473	2315	2610	3403	3992	4488	5160	5952	
	SC4	-	-	-	-	-	-	-	-	-	-	-	-	-	-	-
Fan Bilgileri Fan Data	Hava Debisi Airflow Rate	m ³ /h	1668	1564	3481	3223	2996	4977	4532	2224	2086	4641	4290	3994	6636	6043
	Fan Devri Fan Speed	d/dak	1~230 V 1400	1~230 V 1400	1~230 V 1320	1~230 V 1320	1~230 V 1320	1~230 V 1340	1~230 V 1340	1~230 V 1400	1~230 V 1400	1~230 V 1320	1~230 V 1320	1~230 V 1320	1~230 V 1340	1~230 V 1340
	Çap Diameter	mm	250x3	250x3	300x3	300x3	300x3	350x3	350x3	250x4	250x4	300x4	300x4	300x4	350x4	350x4
	Fan Sayısı Fan Number	Adet	3 FANLI						4 FANLI							
	Toplam Güç Total Power	kW	0,75	0,75	0,216	0,216	0,216	0,495	0,495	1	1	0,288	0,288	0,288	0,66	0,66
Batarya Bilgileri Battery Data	Yüzey Alanı Surface Area	m ²	9,4	11,4	11,5	14,5	17,3	16,3	19,5	12,7	15,2	15,4	19,3	23,1	21,5	26,0
	Boru Hacmi Tube Volume	dm ³	1,9	2,5	2,4	3,2	3,8	3,6	4,3	2,8	3,3	3,4	4,2	5,1	4,3	5,7
	Devreleme Circuit	adet	2	3	3	4	4	5	6	3	4	4	5	6	6	8
	Giriş / Inlet	mm	12	12	12	12	12	12	12	16	12	12	12	16	16	16
	Çıkış / Outlet	mm	16	16	16	18	18	18	18	22	16	18	18	18	22	22
Boyutlar / Dimensions mm	A	1250	1250	1400	1400	1400	1550	1550	1600	1600	1800	1800	1800	2000	2000	
	B	235	235	295	295	295	295	295	235	235	295	295	295	295	295	
	C	540	540	610	610	610	650	650	540	540	610	610	610	650	650	
	D	640	640	710	710	710	750	750	640	640	710	710	710	750	750	
	E	1050	1050	1200	1200	1200	1350	1350	1400	1400	1600	1600	1600	1800	1800	
	F	100	100	100	100	100	100	100	100	100	100	100	100	100	100	100
	H	195	195	255	255	255	255	255	255	195	195	255	255	255	255	255
Defrost WATT	Batarya / Battery	D1	3x525	4x525	3x600	4x600	5x600	4x675	5x675	3x700	4x700	3x700	4x800	5x800	4x870	5x870
	Batarya / Battery	D2	4x525	5x525	4x600	5x600	6x600	5x675	6x675	4x700	5x700	4x700	5x800	6x800	5x870	6x870
	Tava / Tray	D2	2x525	3x525	2x600	3x600	3x600	2x675	3x675	2x700	3x700	2x700	3x800	3x800	2x870	3x870



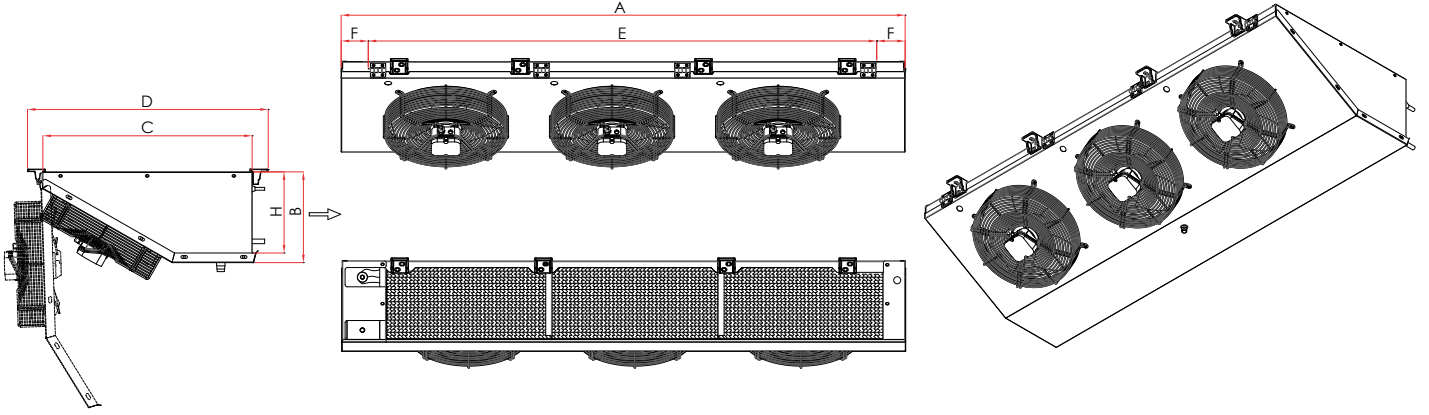
Kalip Geometrisi / Modul Geometry	40x35 mm
Bakır Boru / Copper Pipe	1/2" (12,7 mm)
Kabin / Cabin	Statik boyalı / Static Painted
Lamel Aralığı / Fin Spacing	4 mm

	Oda Sıcaklığı Room Temp.	Evap. Sıcaklığı Evap. Temp.
SC1	10°C	0°C
SC2	0°C	-8°C
SC3	-18°C	-25°C
SC4	-25°C	-31°C



AD
4 mm LAMEL

Kod / Code		AD 125-44	AD 125-54	AD 130-44	AD 130-54	AD 130-64	AD 135-54	AD 135-64	AD 225-44	AD 225-54	AD 230-44	AD 230-54	AD 230-64	AD 235-54	AD 235-64	
Kapasite / Capacity WATT	SC1	1151	1424	1935	2284	2443	2966	3200	2564	2871	3687	4385	4768	5770	6258	
	SC2	780	1023	1422	1668	1782	2158	2322	1852	2059	2714	3210	3485	4211	4551	
	SC3	-	-	-	-	-	-	-	-	-	-	-	-	-	-	
	SC4	-	-	-	-	-	-	-	-	-	-	-	-	-	-	
Fan Bilgileri Fan Data	Hava Debisi Airflow Rate	m ³ /h	567	520	1013	911	830	1363	1245	1087	1007	1955	1751	1597	2634	2405
	Fan Devri Fan Speed	d/dak	1~230 V 1400	1~230 V 1400	1~230 V 1320	1~230 V 1320	1~230 V 1320	1~230 V 1340	1~230 V 1340	1~230 V 1400	1~230 V 1400	1~230 V 1320	1~230 V 1320	1~230 V 1320	1~230 V 1340	1~230 V 1340
	Çap Diameter	mm	250x1	250x1	300x1	300x1	300x1	350x1	350x1	250x2	250x2	300x2	300x2	300x2	350x2	350x2
	Fan Sayısı Fan Number	Adet	1 FANLI						2 FANLI							
	Toplam Güç Total Power	kw	0,25	0,25	0,072	0,072	0,072	0,165	0,165	0,5	0,5	0,144	0,144	0,144	0,37	0,37
Batarya Bilgileri Battery Data	Yüzey Alanı Surface Area	m ²	4,9	6,2	6,7	8,4	10,1	9,4	11,3	9,3	11,7	12,8	16,0	19,2	18,0	21,6
	Boru Hacmi Tube Volume	dm ³	0,9	1,1	1,2	1,5	1,8	1,7	2,0	1,7	2,1	2,3	2,9	3,4	3,2	3,9
	Devreleme Circuit	adet	1	1	1	1	1	1	1	1	1	2	2	2	2	2
	Giriş / Inlet	mm	12	12	12	12	12	12	12	12	12	12	12	12	12	12
	Çıkış / Outlet	mm	12	12	12	12	12	12	12	12	12	16	16	16	16	16
Boyutlar / Dimensions mm	A	570	570	620	620	620	670	670	900	900	1000	1000	1000	1100	1100	
	B	240	240	280	280	280	280	280	240	240	280	280	280	280	280	
	C	540	540	610	610	610	650	650	540	540	610	610	610	650	650	
	D	640	640	710	710	710	750	750	640	640	710	710	710	750	750	
	E	370	370	420	420	420	470	470	700	700	800	800	800	900	900	
	F	100	100	100	100	100	100	100	100	100	100	100	100	100	100	100
	H	200	200	240	240	240	240	240	200	200	240	240	240	240	240	240
Defrost WATT	Batarya / Battery	D1	3x525	4x525	3x600	4x600	5x600	4x675	5x675	3x700	4x700	3x700	4x800	5x800	4x870	5x870
	Batarya / Battery	D2	4x525	5x525	4x600	5x600	6x600	5x675	6x675	4x700	5x700	4x700	5x800	6x800	5x870	6x870
	Tava / Tray		2x525	3x525	2x600	3x600	3x600	2x675	3x675	2x700	3x700	2x700	3x800	3x800	2x870	3x870



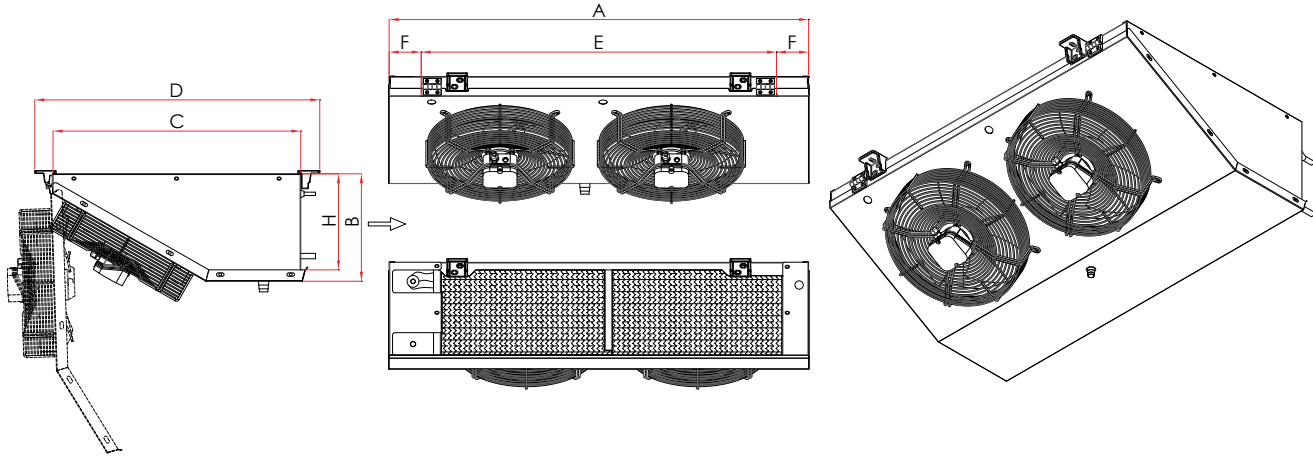
Kalip Geometrisi / Modul Geometry	40x35 mm
Bakır Boru / Copper Pipe	1/2" (12,7 mm)
Kabin / Cabin	Statik boyalı / Static Painted
Lamel Aralığı / Fin Spacing	4 mm

	Oda Sıcaklığı Room Temp.	Evap. Sıcaklığı Evap. Temp.
SC1	10°C	0°C
SC2	0°C	-8°C
SC3	-18°C	-25°C
SC4	-25°C	-31°C



AD
4 mm LAMEL

Kod / Code		AD 325-44	AD 325-54	AD 330-44	AD 330-54	AD 330-64	AD 335-54	AD 335-64	AD 425-44	AD 425-54	AD 430-44	AD 430-54	AD 430-64	AD 435-54	AD 435-64	
Kapasite / Capacity WATT	SC1	3640	4325	6025	6597	7180	8696	9516	5013	5811	7827	8987	9556	11273	12217	
	SC2	2657	3121	4376	4830	5250	6349	6914	3675	4170	5711	6542	6946	8237	8898	
	SC3	-	-	-	-	-	-	-	-	-	-	-	-	-	-	
	SC4	-	-	-	-	-	-	-	-	-	-	-	-	-	-	
Fan Bilgileri Fan Data	Hava Debisi Airflow Rate	m ³ /h	1635	1501	2922	2627	2395	3951	3603	2173	2013	3910	3502	3193	5126	4681
	Fan Devri Fan Speed	d/dak	1~230 V 1400	1~230 V 1400	1~230 V 1320	1~230 V 1320	1~230 V 1320	1~230 V 1340	1~230 V 1340	1~230 V 1400	1~230 V 1400	1~230 V 1400	1~230 V 1320	1~230 V 1320	1~230 V 1340	1~230 V 1340
	Çap Diameter	mm	250x3	250x3	300x3	300x3	300x3	350x3	350x3	250x4	250x4	300x4	300x4	300x4	350x4	350x4
	Fan Sayısı Fan Number	Adet	3 FANLI						4 FANLI							
	Toplam Güç Total Power	kW	0,75	0,75	0,216	0,216	0,216	0,495	0,495	1	1	0,288	0,288	0,288	0,66	0,66
Batarya Bilgileri Battery Data	Yüzey Alanı Surface Area	m ²	14,0	17,5	19,2	24,0	28,8	27,0	32,4	18,7	23,3	25,6	32,0	38,4	34,8	41,8
	Boru Hacmi Tube Volume	dm ³	2,5	3,1	3,4	4,3	5,2	4,9	5,8	3,4	4,2	4,6	5,7	6,9	6,3	7,5
	Devreleme Circuit	adet	2	2	2	3	3	3	3	2	2	3	3	3	4	4
	Giriş / Inlet	mm	12	12	12	12	12	12	12	12	12	12	12	12	12	12
	Çıkış / Outlet	mm	16	16	16	18	18	18	18	16	16	18	18	18	22	22
Boyutlar / Dimensions mm	A		1250	1250	1400	1400	1400	1550	1550	1600	1600	1800	1800	1800	1940	1940
	B		240	240	280	280	280	280	280	240	240	280	280	280	280	280
	C		540	540	610	610	610	650	650	540	540	610	610	610	650	650
	D		640	640	710	710	710	750	750	640	640	710	710	710	750	750
	E		1050	1050	1200	1200	1200	1350	1350	1400	1400	1600	1600	1600	1740	1740
	F		100	100	100	100	100	100	100	100	100	100	100	100	100	100
	H		200	200	240	240	240	240	240	200	200	200	240	240	240	240
Defrost wATT	Batarya / Battery	D1	3x525	4x525	3x600	4x600	5x600	4x675	5x675	3x700	4x700	3x700	4x800	5x800	4x870	5x870
	Batarya / Battery	D2	-	-	-	-	-	-	-	-	-	-	-	-	-	-
	Tava / Tray		-	-	-	-	-	-	-	-	-	-	-	-	-	-



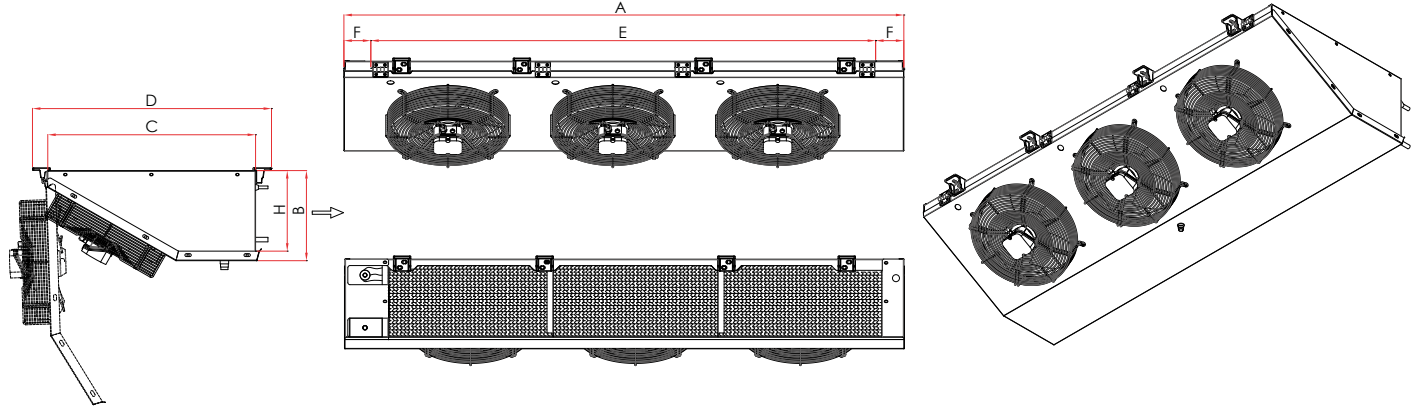
Kalip Geometrisi / Modul Geometry	40x35 mm
Bakır Boru / Copper Pipe	1/2" (12,7 mm)
Kabin / Cabin	Statik boyalı / Static Painted
Lamel Aralığı / Fin Spacing	6 mm

	Oda Sıcaklığı Room Temp.	Evap. Sıcaklığı Evap. Temp.
SC1	10°C	0°C
SC2	0°C	-8°C
SC3	-18°C	-25°C
SC4	-25°C	-31°C



AD
6 mm LAMEL

Kod / Code		AD 125-46	AD 125-56	AD 130-46	AD 130-56	AD 130-66	AD 135-56	AD 135-66	AD 225-46	AD 225-56	AD 230-46	AD 230-56	AD 230-66	AD 235-56	AD 235-66	
Kapasite / Capacity WATT	SC1	719	968	1621	1813	2164	2378	2800	2006	2458	2996	3446	3945	4855	5395	
	SC2	501	657	1183	1275	1573	1734	2028	1453	1765	2103	2386	2863	3542	3923	
	SC3	446	564	958	1023	1233	1426	1529	1140	1345	1736	1948	2268	2832	3083	
	SC4	-	-	-	-	-	-	-	-	-	-	-	-	-	-	
Fan Bilgileri Fan Data	Hava Debisi Airflow Rate	m³/h	632	573	1108	1020	936	1540	1398	1199	1090	2163	1976	1804	2963	2705
	Fan Devri Fan Speed	d/dak	1~230 V 1400	1~230 V 1400	1~230 V 1320	1~230 V 1320	1~230 V 1320	1~230 V 1340	1~230 V 1340	1~230 V 1400	1~230 V 1400	1~230 V 1320	1~230 V 1320	1~230 V 1320	1~230 V 1340	1~230 V 1340
	Çap Diameter	mm	250x1	250x1	300x1	300x1	300x1	350x1	350x1	250x2	250x2	300x2	300x2	300x2	350x2	350x2
	Fan Sayısı Fan Number	Adet	1 FANLI						2 FANLI							
	Toplam Güç Total Power	kw	0,25	0,25	0,072	0,072	0,072	0,165	0,165	0,5	0,5	0,144	0,144	0,144	0,37	0,37
Batarya Bilgileri Battery Data	Yüzey Alanı Surface Area	m²	3,4	4,2	4,6	5,8	7,0	6,5	7,8	6,4	8,0	8,8	11,0	13,2	12,4	14,9
	Boru Hacmi Tube Volume	dm³	0,9	1,1	1,2	1,5	1,8	1,7	2,0	1,7	2,1	2,3	2,9	3,4	3,2	3,9
	Devreleme Circuit	adet	1	1	1	1	1	1	1	1	1	2	2	2	2	2
	Giriş / Inlet	mm	12	12	12	12	12	12	12	12	12	12	12	12	12	12
	Çıkış / Outlet	mm	12	12	12	12	12	12	12	12	12	16	16	16	16	16
Boyutlar / Dimensions mm	A	570	570	620	620	620	670	670	900	900	1000	1000	1000	1100	1100	
	B	240	240	280	280	280	280	280	240	240	280	280	280	280	280	
	C	540	540	610	610	610	650	650	540	540	610	610	610	650	650	
	D	640	640	710	710	710	750	750	640	640	710	710	710	750	750	
	E	370	370	420	420	420	470	470	700	700	800	800	800	900	900	
	F	100	100	100	100	100	100	100	100	100	100	100	100	100	100	100
	H	200	200	240	240	240	240	240	200	200	240	240	240	240	240	240
Defrost WATT	Batarya / Battery	D1	3x185	4x185	3x210	4x210	5x210	4x235	5x235	3x350	4x350	3x400	4x400	5x400	4x450	5x450
	Batarya / Battery	D2	4x185	5x185	4x210	5x210	6x210	5x235	6x235	4x350	5x350	4x400	5x400	6x400	5x450	6x450
	Tava / Tray		2x185	3x185	2x210	3x210	3x210	2x235	3x235	2x350	3x350	2x400	3x400	3x400	2x450	3x450



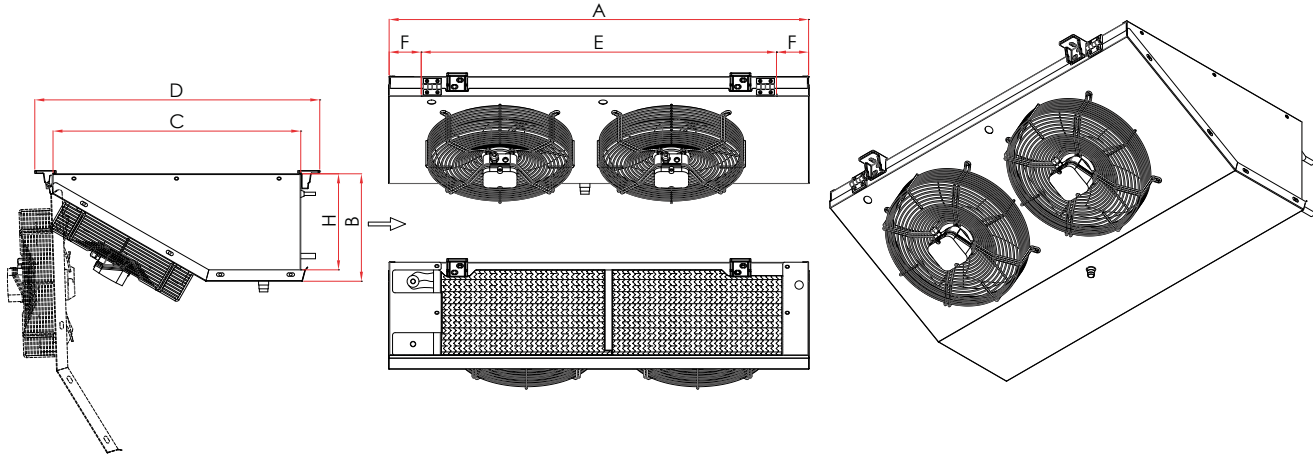
Kalip Geometrisi / Modul Geometry	40x35 mm
Bakır Boru / Copper Pipe	1/2" (12,7 mm)
Kabin / Cabin	Statik boyalı / Static Painted
Lamel Aralığı / Fin Spacing	6 mm

	Oda Sıcaklığı Room Temp.	Evap. Sıcaklığı Evap. Temp.
SC1	10°C	0°C
SC2	0°C	-8°C
SC3	-18°C	-25°C
SC4	-25°C	-31°C



AD
6 mm LAMEL

Kod / Code		AD 325-46	AD 325-56	AD 330-46	AD 330-56	AD 330-66	AD 335-56	AD 335-66	AD 425-46	AD 425-56	AD 430-46	AD 430-56	AD 430-66	AD 435-56	AD 435-66	
Kapasite / Capacity WATT	SC1	2967	3616	5001	5780	6259	7312	8227	4192	4913	6703	7707	8430	9438	10492	
	SC2	2082	2618	3619	4180	4563	5333	5980	3038	3532	4828	5589	6117	6895	7635	
	SC3	1694	2103	2849	3163	3654	4281	4641	2452	2776	3641	4350	4705	5595	6080	
	SC4	-	-	-	-	-	-	-	-	-	-	-	-	-	-	
Fan Bilgileri Fan Data	Hava Debisi Airflow Rate	m ³ /h	1799	1641	3223	2938	2701	4445	4053	2391	2180	4290	3924	3601	5771	5262
	Fan Devri Fan Speed	d/dak	1~230 V 1400	1~230 V 1400	1~230 V 1320	1~230 V 1320	1~230 V 1320	1~230 V 1340	1~230 V 1340	1~230 V 1400	1~230 V 1400	1~230 V 1320	1~230 V 1320	1~230 V 1320	1~230 V 1340	1~230 V 1340
	Çap Diameter	mm	250x3	250x3	300x3	300x3	300x3	350x3	350x3	250x4	250x4	300x4	300x4	300x4	350x4	350x4
	Fan Sayısı Fan Number	Adet	3 FANLI						4 FANLI							
	Toplam Güç Total Power	kW	0,75	0,75	0,216	0,216	0,216	0,495	0,495	1	1	0,288	0,288	0,288	0,66	0,66
Batarya Bilgileri Battery Data	Yüzey Alanı Surface Area	m ²	9,6	12,0	13,2	16,5	19,8	18,6	22,3	12,8	16,0	17,6	22,0	26,4	24,0	28,7
	Boru Hacmi Tube Volume	dm ³	2,5	3,1	3,4	4,3	5,2	4,9	5,8	3,4	4,2	4,6	5,7	6,9	6,3	7,5
	Devreleme Circuit	adet	2	2	2	2	3	3	3	2	2	2	3	3	4	4
	Giriş / Inlet	mm	12	12	12	12	12	12	12	12	12	12	12	12	12	12
	Çıkış / Outlet	mm	16	16	16	16	18	18	18	18	16	16	22	22	22	22
Boyutlar / Dimensions mm	A	1250	1250	1400	1400	1400	1550	1550	1600	1600	1800	1800	1800	1940	1940	
	B	240	240	280	280	280	280	280	240	240	280	280	280	280	280	
	C	540	540	610	610	610	650	650	540	540	610	610	610	610	650	650
	D	640	640	710	710	710	750	750	640	640	710	710	710	710	750	750
	E	1050	1050	1200	1200	1200	1350	1350	1400	1400	1600	1600	1600	1600	1740	1740
	F	100	100	100	100	100	100	100	100	100	100	100	100	100	100	100
	H	200	200	240	240	240	240	240	240	200	200	200	240	240	240	240
Defrost WATT	Batarya / Battery	D1	3x525	4x525	3x600	4x600	5x600	4x675	5x675	3x700	4x700	3x700	4x800	5x800	4x870	5x870
	Batarya / Battery	D2	4x525	5x525	4x600	5x600	6x600	5x675	6x675	4x700	5x700	4x700	5x800	6x800	5x870	6x870
	Tava / Tray	D2	2x525	3x525	2x600	3x600	3x600	2x675	3x675	2x700	3x700	2x700	3x800	3x800	2x870	3x870



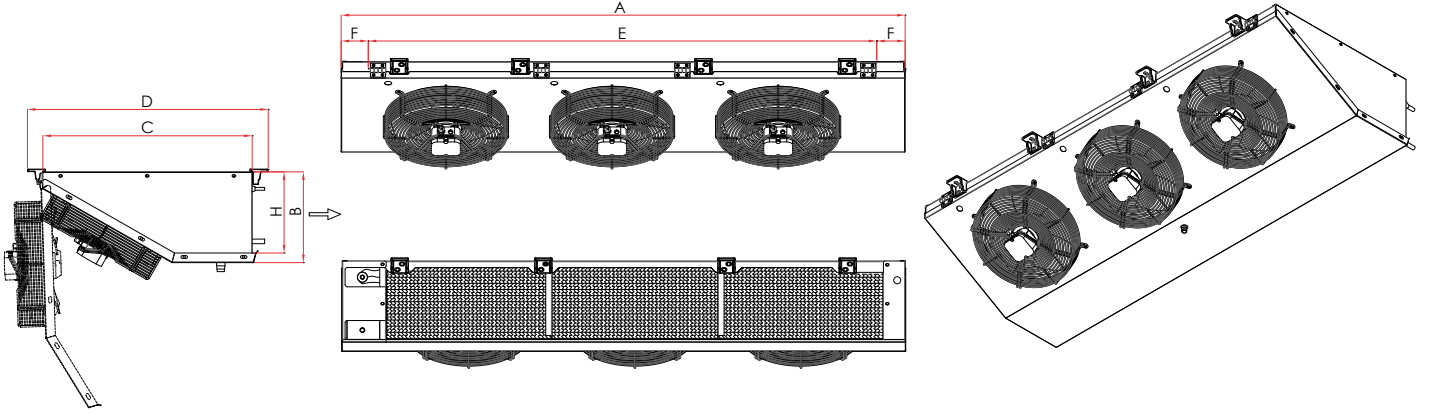
Kalip Geometrisi / Modul Geometry	40x35 mm
Bakır Boru / Copper Pipe	1/2" (12,7 mm)
Kabin / Cabin	Statik boyalı / Static Painted
Lamel Aralığı / Fin Spacing	8 mm

	Oda Sıcaklığı Room Temp.	Evap. Sıcaklığı Evap. Temp.
SC1	10°C	0°C
SC2	0°C	-8°C
SC3	-18°C	-25°C
SC4	-25°C	-31°C



AD
8 mm LAMEL

Kod / Code		AD 125-48	AD 125-58	AD 130-48	AD 130-58	AD 130-68	AD 135-58	AD 135-68	AD 225-48	AD 225-58	AD 230-48	AD 230-58	AD 230-68	AD 235-58	AD 235-68	
Kapasite / Capacity WATT	SC1	725	1014	1394	1741	1950	2268	2537	1902	2171	2981	3242	3800	4254	4908	
	SC2	498	687	949	1262	1413	1652	1841	1374	1564	2143	2361	2761	3104	3566	
	SC3	436	571	782	1010	1117	1307	1432	1095	1230	1622	1898	2210	2532	2847	
	SC4	358	466	626	802	885	1069	1167	873	978	1313	1519	1769	2070	2317	
Fan Bilgileri Fan Data	Hava Debisi Airflow Rate	m³/h	680	629	1199	1120	1050	1740	1595	1315	1214	2342	2177	2033	3357	3076
	Fan Devri Fan Speed	d/dak	1~230 V 1400	1~230 V 1400	1~230 V 1320	1~230 V 1320	1~230 V 1320	1~230 V 1340	1~230 V 1340	1~230 V 1400	1~230 V 1400	1~230 V 1320	1~230 V 1320	1~230 V 1320	1~230 V 1340	1~230 V 1340
	Çap Diameter	mm	250x1	250x1	300x1	300x1	300x1	350x1	350x1	250x2	250x2	300x2	300x2	300x2	350x2	350x2
	Fan Sayısı Fan Number	Adet	1 FANLI						2 FANLI							
	Toplam Güç Total Power	kw	0,25	0,25	0,072	0,072	0,072	0,165	0,165	0,5	0,5	0,144	0,144	0,144	0,37	0,37
Batarya Bilgileri Battery Data	Yüzey Alanı Surface Area	m²	2,8	3,5	3,8	4,7	5,7	5,3	6,3	5,2	6,6	7,2	8,9	10,8	10,0	12,1
	Boru Hacmi Tube Volume	dm³	0,9	1,1	1,2	1,5	1,8	1,7	2,0	1,7	2,1	2,3	2,9	3,4	3,2	3,9
	Devreleme Circuit	adet	1	1	1	1	1	1	1	1	1	1	2	2	2	2
	Giriş / Inlet	mm	12	12	12	12	12	12	12	12	12	12	12	12	12	12
	Çıkış / Outlet	mm	12	12	12	12	12	12	12	12	12	12	16	16	16	16
Boyutlar / Dimensions mm	A	570	570	620	620	620	670	670	900	900	1000	1000	1000	1100	1100	
	B	240	240	280	280	280	280	280	240	240	280	280	280	280	280	
	C	540	540	610	610	610	650	650	540	540	610	610	610	650	650	
	D	640	640	710	710	710	750	750	640	640	710	710	710	750	750	
	E	370	370	420	420	420	470	470	700	700	800	800	800	900	900	
	F	100	100	100	100	100	100	100	100	100	100	100	100	100	100	100
	H	200	200	240	240	240	240	240	200	200	240	240	240	240	240	240
Defrost WATT	Batarya / Battery	D1	3x185	4x185	3x210	4x210	5x210	4x235	5x235	3x350	4x350	3x400	4x400	5x400	4x450	5x450
	Batarya / Battery	D2	4x185	5x185	4x210	5x210	6x210	5x235	6x235	4x350	5x350	4x400	5x400	6x400	5x450	6x450
	Tava / Tray		2x185	3x185	2x210	3x210	3x210	2x235	3x235	2x350	3x350	2x400	3x400	3x400	2x450	3x450



Kalip Geometrisi / Modul Geometry	40x35 mm
Bakır Boru / Copper Pipe	1/2" (12,7 mm)
Kabin / Cabin	Statik boyalı / Static Painted
Lamel Aralığı / Fin Spacing	8 mm

	Oda Sıcaklığı Room Temp.	Evap. Sıcaklığı Evap. Temp.
SC1	10°C	0°C
SC2	0°C	-8°C
SC3	-18°C	-25°C
SC4	-25°C	-31°C



AD
8 mm LAMEL

Kod / Code		AD 325-48	AD 325-58	AD 330-48	AD 330-58	AD 330-68	AD 335-58	AD 335-68	AD 425-48	AD 425-58	AD 430-48	AD 430-58	AD 430-68	AD 435-58	AD 435-68	
Kapasite / Capacity WATT	SC1	2906	3205	4456	5137	5715	6577	7493	3745	4317	6019	6966	7742	7716	9528	
	SC2	2088	2323	3220	3709	4154	4799	5441	2706	3114	4330	5038	5596	5658	6927	
	SC3	1570	1839	2568	2850	3335	3880	4268	2158	2470	3306	3950	4338	4731	5587	
	SC4	1273	1481	2094	2320	2677	3195	3494	1721	1947	2684	3236	3545	3846	4561	
Fan Bilgileri Fan Data	Hava Debisi Airflow Rate	m³/h	1973	1820	3513	3265	3049	5036	4619	2630	2427	4683	4353	4065	6533	5984
	Fan Devri Fan Speed	d/dak	1~230 V 1400	1~230 V 1400	1~230 V 1320	1~230 V 1320	1~230 V 1320	1~230 V 1340	1~230 V 1340	1~230 V 1400	1~230 V 1400	1~230 V 1320	1~230 V 1320	1~230 V 1320	1~230 V 1340	1~230 V 1340
	Çap Diameter	mm	250x3	250x3	300x3	300x3	300x3	350x3	350x3	250x4	250x4	300x4	300x4	300x4	350x4	350x4
	Fan Sayısı Fan Number	Adet	3 FANLI						4 FANLI							
	Toplam Güç Total Power	kW	0,75	0,75	0,216	0,216	0,216	0,495	0,495	1	1	0,288	0,288	0,288	0,66	0,66
Batarya Bilgileri Battery Data	Yüzey Alanı Surface Area	m²	7,9	9,8	10,8	13,4	16,2	15,2	18,2	10,5	13	14,4	18,0	21,6	19,1	23,5
	Boru Hacmi Tube Volume	dm³	2,5	3,1	3,4	4,3	5,2	4,9	5,8	3,4	4,2	4,6	5,7	6,9	6,3	7,5
	Devreleme Circuit	adet	1	2	2	2	3	3	3	2	2	2	3	3	4	4
	Giriş / Inlet	mm	12	12	12	12	12	12	12	12	12	12	12	12	16	16
	Çıkış / Outlet	mm	12	16	16	16	18	18	18	18	16	16	18	18	22	22
Boyutlar / Dimensions mm	A	1250	1250	1400	1400	1400	1550	1550	1600	1600	1800	1800	1800	1940	1940	
	B	240	240	280	280	280	280	280	240	240	280	280	280	280	280	
	C	540	540	610	610	610	650	650	540	540	610	610	610	610	650	650
	D	640	640	710	710	710	750	750	640	640	710	710	710	710	750	750
	E	1050	1050	1200	1200	1200	1350	1350	1400	1400	1600	1600	1600	1600	1740	1740
	F	100	100	100	100	100	100	100	100	100	100	100	100	100	100	100
	H	200	200	240	240	240	240	240	240	200	200	200	240	240	240	240
Defrost WATT	Batarya / Battery	D1	3x525	4x525	3x600	4x600	5x600	4x675	5x675	3x700	4x700	3x700	4x800	5x800	4x870	5x870
	Batarya / Battery	D2	4x525	5x525	4x600	5x600	6x600	5x675	6x675	4x700	5x700	4x700	5x800	6x800	5x870	6x870
	Tava / Tray		2x525	3x525	2x600	3x600	3x600	2x675	3x675	2x700	3x700	2x700	3x800	3x800	2x870	3x870

- TAVAN TİPİ SOĞUTUCULAR
CELLING TYPE UNIT AIR COOLERS
- AY / AD-P / KS / KTK SERİSİ



TEKNİK BİLGİLER

AY / AD-P / KS / KTK SERİSİ STANDART TAVAN TİPİ SOĞUTUCULAR

Bu serideki standart tavan tipi soğutucular bakır borulu olup ısı transfer yüzeyini artıran dalgalı finlerden imal edilmiştir.

Boru

1/2" (et kalınlığı 0,35 mm) bakır boru çapından şaşırtmalı olarak dizayn edilip, kalıp geometrisi 40x35 şaşırtmalı, distribütörlü ve bakır kollektörlü olarak üretilmektedir. Sadece AD-P Serisi kalıp geometrisi 32x28 şaşırtmalı ve 3/8" (et kalınlığı 0,35 mm) bakır boru çapından imal edilir.

Fin

Finler 0,20 mm kalınlığında alüminyumdan dalgalı olarak imal edilmektedir. Lamel aralıkları 4-5-6 mm arasında üretilmektedir.

Kasa

Galvanizli çelikten imal edilir. AY / KS / KTK serisi tavan tipi soğutucular RAL 9010 elektro statik toz boya ile boyanmaktadır. Sadece AD-P serisi soğutucuların kabini plastiktir.

Test

İmal sonrası bütün standart tavan tipi soğutucular 24 - 28 bar basınç ile test edildikten sonra 3 bar azot ile basınçlandırılarak sevk edilir.

Fan

Bu serideki standart tavan tipi soğutucular da Ø200 - Ø250 - Ø300 mm fanlar kullanılmaktadır.

TECHNICAL SPECIFICATIONS

AY / AD-P / KS / KTK SERIES STANDARD CEILING TYPE UNIT AIR COOLERS

The standard ceiling type air coolers on this shelf are made of wavy fin which increases the copper tube heat transfer surface.

Tubes

1/2" (thickness 0,35 mm) copper tubes designed as crosswise, geometry 40X35 manufactured as staggered. Only the AD-P Series mold geometry is made of a 32x28 staggered and 3/8" (thickness 0,35 mm) copper pipe diameter.

Fins

Fins has been manufactured corrugated 0,20 mm aluminium. Lamellar spacings are produced between 4-5-6 mm.

Casing

Manufactured from galvanized steel. AY / KS / KTK series standard RAL 9010 ceiling type coolers, Electro-Static painted with powder coating. Only AD-P series products are made of cabin plastic.

Test

All coils are tested with pressurized 24 - 28 bars, coils are provided with 3 bars nitrogen loaded in.

Fans

Standard ceiling type air coolers provided without fans. The special orders produced with Ø200 - Ø250 - Ø300 mm diameter fans.

Malzemeler Material	Boru Tube	Lamel Fin	Kasa Casing	Kollektör Collector
Bakır Copper	<input checked="" type="checkbox"/>			<input checked="" type="checkbox"/>
Alüminyum Aluminium		<input checked="" type="checkbox"/>	<input checked="" type="checkbox"/>	
Epoksi Alüminyum Epoxy Aluminium		<input checked="" type="checkbox"/>		
Epoksi Boyalı Alüminyum Epoxy Painted Aluminium		<input checked="" type="checkbox"/>		
Galvaniz Galvanized			<input checked="" type="checkbox"/>	
Statik Boya Static Paint			<input checked="" type="checkbox"/>	
Krom Chromium			<input checked="" type="checkbox"/>	
Çelik Steel				
<input checked="" type="checkbox"/>	Standart Versiyon / Standart Version			

AKSİYAL FANLAR / AXIAL FANS

Fan Sayısı / Fan Count :

1 FANLI

2 FANLI

3 FANLI (AD-P için)



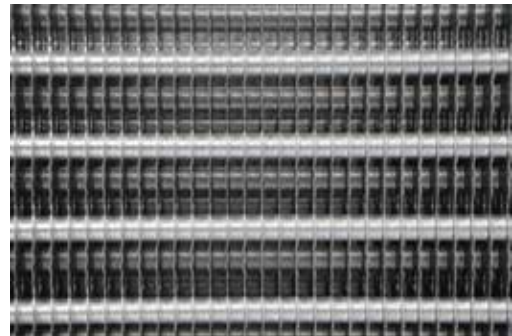
Fan Çapları / Fan Diameters :

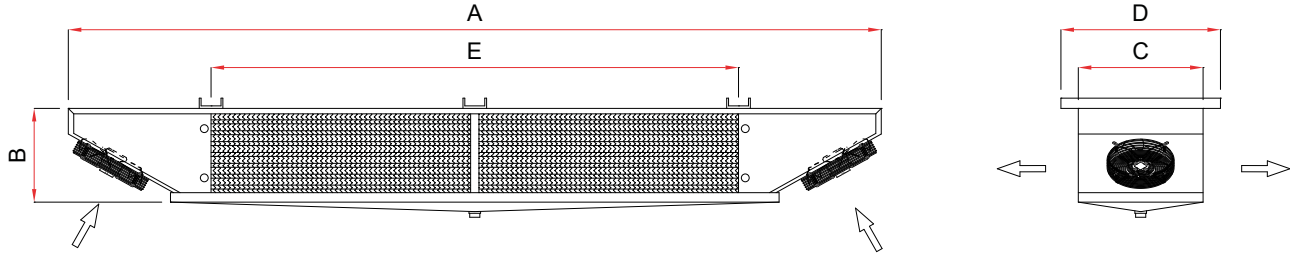
Ø200 - Ø250 - Ø300 mm



FİN ARALIĞI / FIN SPACING

4 / 5 / 6 ⇔ mm





Kalıp Geometrisi / Modul Geometry	40x35 mm
Bakır Boru / Copper Pipe	1/2" (12,7 mm)
Kabin / Cabin	Statik boyalı / Static Painted

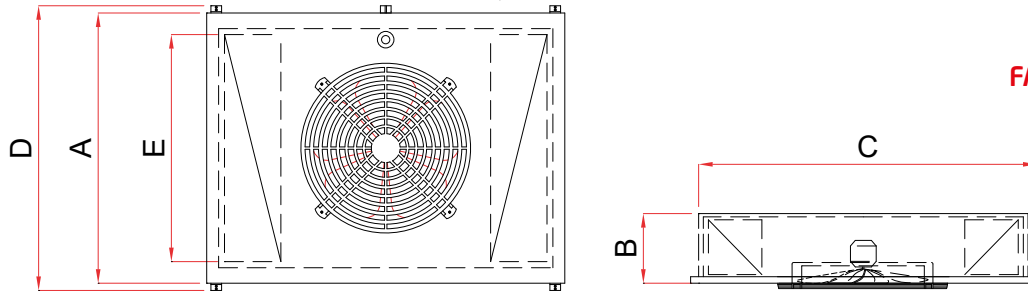
	Oda Sıcaklığı Room Temp.	Evap. Sıcaklığı Evap. Temp.
SC1	10°C	0°C
SC2	0°C	-8°C



AY
SERİSİ

Lamel Aralığı Fin Spacing	Kod Code	Kapasite Capacity		Isı Transfer Alanı Heat Transfer Area	Boru Hacmi Tube Volume	Giriş Inlet	Çıkış Outlet	Devre Circuit	Fan Bilgileri Fan Data		Boyutlar Dimensions				
		SC 1	SC 2						Hava Debisi Air Flow	Çap Diameter	A	B	C	D	E
		WATT							m ²	dm ³	mm	adet	m ³ /h	mm	mm
4 mm	AY 220-44	3565	2481	28,9	4,9	12	16	1x2	840	200x2	1750	280	580	650	900
	AY 225-44	6941	4843	52,7	8,9	12	22	2x2	1656	250x2	2500	280	630	700	1640
	AY 230-44	12216	8574	70,7	11,9	12	22	3x2	3292	300x2	3150	280	680	750	2200
6 mm	AY 220-46	3070	2132	19,9	4,9	12	16	1x2	842	200x2	1750	280	580	650	900
	AY 225-46	5932	4131	36,2	8,9	12	22	2x2	1665	250x2	2500	280	630	700	1640
	AY 230-46	10276	7196	48,5	11,9	12	22	3x2	3347	300x2	3150	280	680	750	2200

KTK SERİSİ TAVAN SOĞUTUCULAR / KTK SERIES AIR COOLERS



**FİYATLARA
FANLAR DAHİLDİR**
Prices Fan is included

Kalıp Geometrisi / Modul Geometry	40x35 mm
Bakır Boru / Copper Pipe	1/2" (12,7 mm)
Kabin / Cabin	Statik boyalı / Static Painted

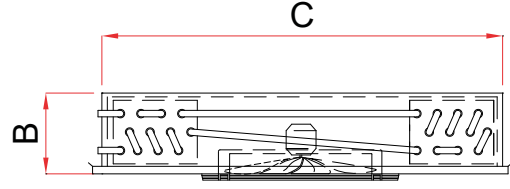
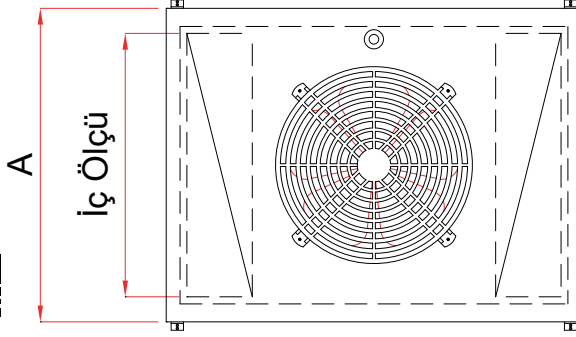
	Oda Sıcaklığı Room Temp.	Evap. Sıcaklığı Evap. Temp.
SC1	10°C	0°C
SC2	0°C	-8°C



KTK
SERİSİ

Lamel Aralığı Fin Spacing	Kod Code	Model Model	Kapasite Capacity		Isı Transfer Alanı Heat Transfer Area	Boru Hacmi Tube Volume	Giriş Inlet	Çıkış Outlet	Devre Circuit	Fan Bilgileri Fan Data		Boyutlar Dimensions				
			SC 1	SC 2						Hava Debisi Air Flow	Çap Diameter	A	B	C	D	E
			WATT							m ²	dm ³	inç	adet	m ³ /h	mm	mm
5 mm	KTK 500	KTK 120-35	603	422	2,7	0,6	1/2"	1/2"	1	397	200x1	400	140	500	450	280
	KTK 650	KTK 125-35	1253	897	4,3	0,9	1/2"	1/2"	1	728	250x1	450	140	650	500	330
	KTK 700	KTK 130-35	1712	1250	5,0	1,0	1/2"	1/2"	1	1175	300x1	500	140	700	550	380
	KTK 1030	KTK 225-35	1849	1342	5,4	1,1	1/2"	1/2"	2	1222	250x2	450	140	1030	500	330
	KTK 1130	KTK 230-35	2347	1714	6,2	1,3	1/2"	1/2"	2	1703	300x2	500	140	1130	550	380

NOT: 4 adet Rezistans borusu vardır.



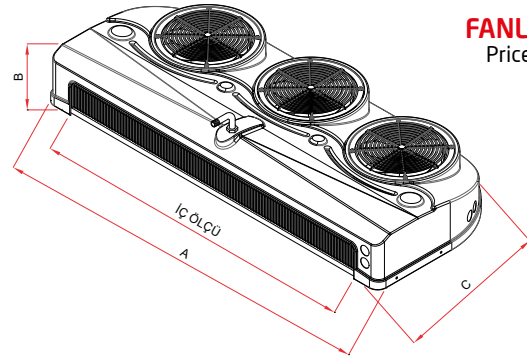
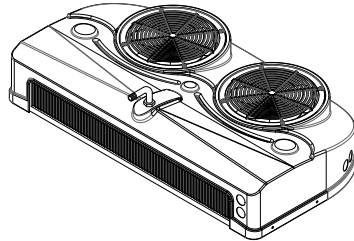
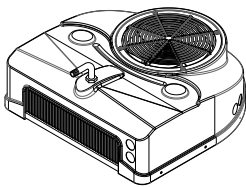
Kalıp Geometrisi / Modul Geometry	40x35 mm
Bakır Boru / Copper Pipe	1/2" (12,7 mm)
Kabin / Cabin	Statik boyalı / Static Painted

	Oda Sıcaklığı Room Temp.	Evap. Sıcaklığı Evap. Temp.
SC1	10°C	0°C
SC2	0°C	-8°C

KS
SERİSİ

Lamel Aralığı Fin Spacing	Kod Code	Model Model	Kapasite Capacity		Isı Transfer Alanı Heat Transfer Area	Boru Hacmi Tube Volume	Giriş Inlet	Çıkış Outlet	Devre Circuit	Fan Bilgileri Fan Data		Boyutlar Dimensions			
			SC 1	SC 2						Hava Debisi Air Flow	Çap Diameter	İÇ ÖLÇÜ	A	B	C
			WATT	m ²						dm ³	inç	adet	m ³ /h	mm	mm
6 mm	KS 680	KS 25.1.6.4.3	1029	694	3,3	0,8	1/2"	1/2"	1	723	250x1	300	415	160	680
	KS 700	KS 25.1.6.4.4	1343	970	4,4	1,1	1/2"	1/2"	1	681	250x1	300	415	185	700
	KS 780	KS 25.1.6.5.4	1603	1142	5,5	1,4	1/2"	1/2"	1	728	250x1	300	415	185	780
	KS 1100	KS 25.2.6.6.4	2573	1831	7,9	2,0	1/2"	1/2"	1	1302	250x2	360	470	185	1100

AD-P SERİSİ PLASTİK KABİN SOĞUTUCULAR / AD-P SERIES PLASTIC CABIN AIR COLLERS



Kalıp Geometrisi / Modul Geometry	32x28 mm
Bakır Boru / Copper Pipe	3/8" (9,52 mm)
Kabin / Cabin	Plastik / Plastic

	Oda Sıcaklığı Room Temp.	Evap. Sıcaklığı Evap. Temp.
SC1	10°C	0°C
SC2	0°C	-8°C

AD-P
SERİSİ

Lamel Aralığı Fin Spacing	Kod Code	Model Model	Kapasite Capacity		Isı Transfer Alanı Heat Transfer Area	Boru Hacmi Tube Volume	Giriş Inlet	Çıkış Outlet	Devre Circuit	Fan Bilgileri Fan Data		Boyutlar Dimensions			
			SC 1	SC 2						Hava Debisi Air Flow	Çap Diameter	İÇ ÖLÇÜ	A	B	C
			WATT	m ²						dm ³	inç	adet	m ³ /h	mm	mm
4 mm	AD-P 450	AD-P 20.1.4.5.4	767	557	2,8	0,4	3/8"	3/8"	1	358	200x1	320	465	150	480
	AD-P 600	AD-P 20.2.4.5.4	1155	846	4,1	0,6	1/2"	1/2"	2	624	200x2	470	625	150	480
	AD-P 810	AD-P 20.2.4.5.4	1606	1161	5,9	0,8	1/2"	1/2"	2	728	200x2	670	815	150	480
	AD-P 1070	AD-P 20.3.4.5.4	2392	1715	8,2	1,1	1/2"	1/2"	2	1065	200x3	940	1085	150	480

- ŐOK DONDURUCULAR
BLAST FREEZERS
- BA SERİŐİ



TEKNİK BİLGİLER

BA SERİSİ ŞOK DONDURUCULAR

BA serisi şok dondurucular bakır borulu olup ısı transfer yüzeyini artıran dalgalı finlerden imal edilmiştir.

Boru

5/8" (et kalınlığı 0,40 mm) bakır boru çapından şaşırtmalı olarak dizayn edilip, kalıp geometrisi 55x48 şaşırtmalı, distribütörlü ve bakır kollektörlü olarak üretilmektedir.

Fin

Finler 0,25 mm kalınlığında alüminyumdan dalgalı olarak imal edilmektedir. Lamel aralıkları 10 mm arasında üretilmektedir.

Kasa

Galvanizli çelikten imal edilir. BA serisi şok dondurucular RAL 9010 elektro statik toz boya ile boyanmaktadır.

Test

İmal sonrası bütün şok dondurucular 24 - 28 bar basınç ile test edildikten sonra 3 bar azot ile basınçlandırılarak sevk edilir.

Fan

Bu serideki şok dondurucular da Ø630 - Ø800 mm fanlar kullanılmaktadır.

TECHNICAL SPECIFICATIONS

BA SERIES BLAST FREEZERS

BA series high performance blast freezers are manufactured with copper tubes, corrugated aluminium fins which improve heat transfer coefficient.

Tubes

5/8" (thickness 0,40 mm) copper tubes designed as crosswise, geometry 55x48 manufactured as staggered.

Fins

Fins has been manufactured corrugated 0,25 mm aluminium. Lamellar spacings are produced between 10 mm.

Casing

Manufactured from galvanized steel. BA series blast freezers RAL 9010 Electro-Static painted with powder coating.

Test

All coils are tested with pressurized 24 - 28 bars, coils are provided with 3 bars nitrogen loaded in.

Fans

Blast freezers provided without fans. The special orders produced with Ø630 - Ø800 mm diameter fans.

Malzemeler Material	Boru Tube	Lamel Fin	Kasa Casing	Kollektör Collector
Bakır Copper	<input checked="" type="checkbox"/>			<input checked="" type="checkbox"/>
Alüminyum Aluminium		<input checked="" type="checkbox"/>	<input checked="" type="checkbox"/>	
Epoksi Alüminyum Epoxy Aluminium		<input checked="" type="checkbox"/>		
Epoksi Boyalı Alüminyum Epoxy Painted Aluminium		<input checked="" type="checkbox"/>		
Galvaniz Galvanized			<input checked="" type="checkbox"/>	
Statik Boya Static Paint			<input checked="" type="checkbox"/>	
Krom Chromium			<input checked="" type="checkbox"/>	
Çelik Steel				
<input checked="" type="checkbox"/>	Standart Versiyon / Standart Version			

AKSİYAL FANLAR / AXIAL FANS

Fan Sayısı / Fan Count :

1 FANLI

2 FANLI

3 FANLI

4 FANLI



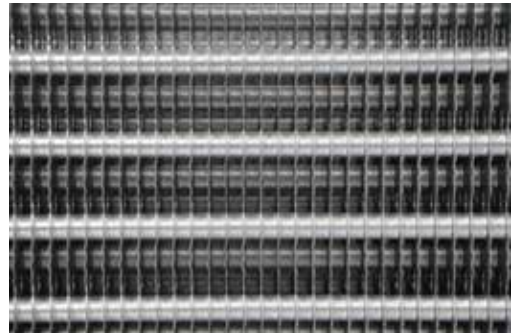
Fan Çapları / Fan Diameters :

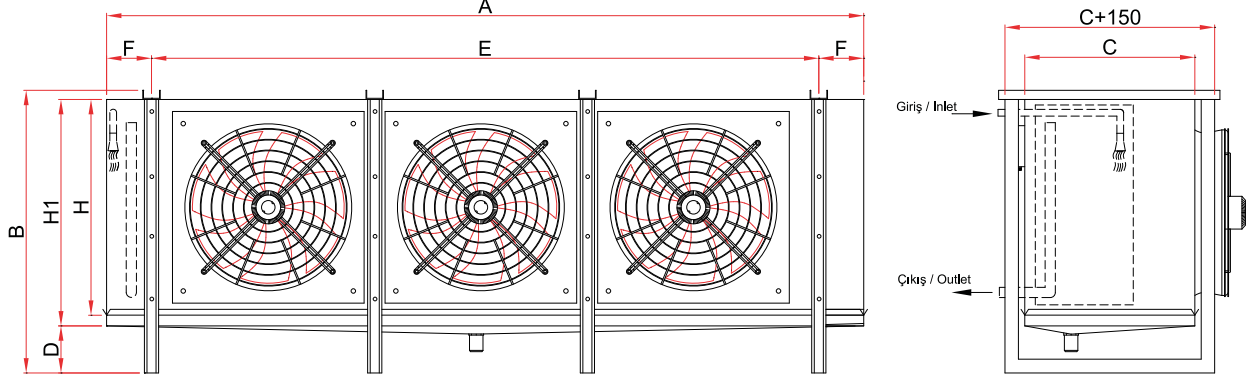
Ø630 - Ø800 mm



FİN ARALIĞI / FIN SPACING

10 ⇔ mm





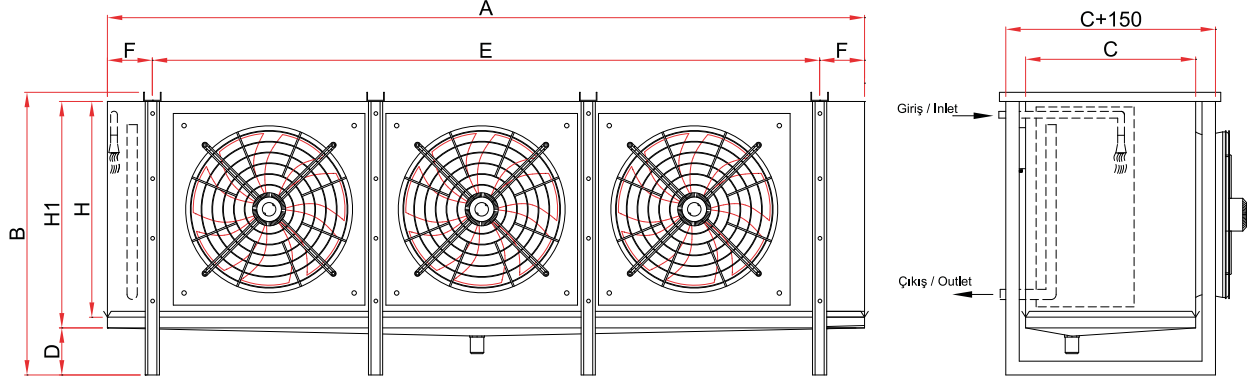
Kalip Geometrisi / Modul Geometry	55x48 mm
Bakır Boru / Copper Pipe	5/8" (15,88 mm)
Kabin / Cabin	Statik boyalı / Static Painted
Lamel Aralığı / Fin Spacing	10 mm

	Oda Sıcaklığı Room Temp.	Evap. Sıcaklığı Evap. Temp.
SC5	-35°C	-40°C



BA 630
10 mm LAMEL

Kod / Code		BA 163-610	BA 163-810	BA 263-610	BA 263-810	BA 363-610	BA 363-810	BA 463-610	BA 463-810	
Kapasite Capacity	SC5	watt	8607	10562	17375	21487	25075	33323	37003	46095
		kcal/h	7401	9082	14940	18475	21561	28653	31816	39634
Fan Bilgileri Fan Data	Hava Debisi Airflow Rate	m ³ /h	17216	16472	34432	32951	51648	49427	68953	65873
	Fan Devri Fan Speed	d/dak	3~400 V 1320	3~400 V 1320	3~400 V 1320	3~400 V 1320	3~400 V 1320	3~400 V 1320	3~400 V 1320	3~400 V 1320
	Çap Diameter	mm	630x1	630x1	630x2	630x2	630x3	630x3	630x4	630x4
	Fan Sayısı Fan Number	Adet	1 FANLI		2FANLI		3 FANLI		4 FANLI	
	Toplam Güç Total Power	kw	2,63	2,63	5,26	5,26	7,89	7,89	10,52	10,52
Batarya Bilgileri Battery Data	Yüzey Alanı Surface Area	m ²	63,4	84,6	126,9	169,1	190,3	253,7	253,7	338,3
	Boru Hacmi Tube Volume	dm ³	21,2	28,3	42,4	56,5	63,6	84,8	84,8	113,1
	Devreleme Circuit	adet	9	9	18	18	18	18	18	24
	Giriş / Inlet	mm	18	18	22	22	22	22	22	22
	Çıkış / Outlet	mm	42	42	54	54	54	54	54	54
Boyutlar / Dimensions mm	A		1500	1500	2600	2600	3700	3700	4800	4800
	B		1440	1440	1440	1440	1440	1440	1440	1440
	C		650	750	650	750	650	750	650	750
	D		330	330	330	330	330	330	330	330
	E		1100	1100	2200	2200	3300	3300	4400	4400
	F		200	200	200	200	200	200	200	200
	H		990	990	990	990	990	990	990	990
	H1		1065	1065	1065	1065	1065	1065	1065	1065
Defrost WATT	Batarya / Battery		12x600	12x600	12x1150	16x1150	13x1650	17x1650	12x2225	17x2225
	Tava / Tray		3x600	3x600	3x1150	3x1150	3x1650	3x1650	3x2225	3x2225
	Fan / Fan		1x300	1x300	2x300	2x300	3x300	3x300	4x300	4x300
	Drenaj		1x300	1x300	1x300	1x300	1x300	1x300	1x300	1x300



Kalip Geometrisi / Modul Geometry	55x48 mm
Bakır Boru / Copper Pipe	5/8" (15,88 mm)
Kabin / Cabin	Statik boyalı / Static Painted
Lamel Aralığı / Fin Spacing	10 mm

	Oda Sıcaklığı Room Temp.	Evap. Sıcaklığı Evap. Temp.
SC5	-35°C	-40°C



BA 800
10 mm LAMEL

Kod / Code		BA 180-610	BA 180-810	BA 280-610	BA 280-810	BA 380-610	BA 380-810	BA 480-610	BA 480-810	
Kapasite Capacity	SC5	watt	10792	12505	20484	25470	29144	36025	41396	51419
		kcal/h	9279	10752	17613	21900	25059	30976	35594	44213
Fan Bilgileri Fan Data	Hava Debisi Airflow Rate	m³/h	19848	18735	39696	37469	59544	56204	79392	74939
	Fan Devri Fan Speed	d/dak	3~400 V 880	3~400 V 880	3~400 V 880	3~400 V 880	3~400 V 880	3~400 V 880	3~400 V 880	3~400 V 880
	Çap Diameter	mm	800x1	800x1	800x2	800x2	800x3	800x3	800x4	800x4
	Fan Sayısı Fan Number	Adet	1 FANLI		2FANLI		3 FANLI		4 FANLI	
	Toplam Güç Total Power	kw	1,94	1,94	3,88	3,88	5,82	5,82	9,70	9,70
Batarya Bilgileri Battery Data	Yüzey Alanı Surface Area	m²	83,3	111,0	166,6	222,1	249,9	332,4	333,1	444,2
	Boru Hacmi Tube Volume	dm³	27,8	37,1	55,7	74,3	83,5	108,6	111,4	148,5
	Devreleme Circuit	adet	10	10	15	20	20	26	15x2	20x2
	Giriş / Inlet	mm	22	22	22	22	22	22	22x2	22x2
	Çıkış / Outlet	mm	42	42	54	54	54	54	54x2	54x2
Boyutlar / Dimensions mm	A	1700	1700	3000	3000	4300	4300	5600	5600	
	B	1550	1550	1550	1550	1550	1550	1550	1550	
	C	650	750	650	750	650	750	650	750	
	D	330	330	330	330	330	330	330	330	
	E	1300	1300	2600	2600	3900	3900	5200	5200	
	F	200	200	200	200	200	200	200	200	
	H	1100	1100	1100	1100	1100	1100	1100	1100	
	H1	1175	1175	1175	1175	1175	1175	1175	1175	
Defrost WATT	Batarya / Battery	14x650	17x650	14x1250	18x1250	14x1975	18x1975	14x2600	17x2600	
	Tava / Tray	3x600	3x600	3x1250	3x1250	3x1975	3x1975	3x2600	3x2600	
	Fan / Fan	1x300	1x300	2x300	2x300	3x300	3x300	4x300	4x300	
	Drenaj	1x300	1x300	1x300	1x300	1x300	1x300	1x300	1x300	

■ ŞOK DONDURUCULAR
BLAST FREEZERS
■ BKS SERİSİ



TEKNİK BİLGİLER

BKS SERİSİ ŞOK DONDURUCULAR

BKS serisi şok dondurucular bakır borulu olup ısı transfer yüzeyini artıran dalgalı finlerden imal edilmiştir.

Boru

5/8" (et kalınlığı 0,40 mm) bakır boru çapından şaşırtmalı olarak dizayn edilip, kalıp geometrisi 55x48 şaşırtmalı, distribütörlü ve bakır kollektörlü olarak üretilmektedir.

Fin

Finler 0,25 mm kalınlığında alüminyumdan dalgalı olarak imal edilmektedir. Lamel aralıkları 10 mm arasında üretilmektedir.

Kasa

Galvanizli çelikten imal edilir. BKS serisi şok dondurucular RAL 9010 elektro statik toz boya ile boyanmaktadır.

Test

İmal sonrası bütün şok dondurucular 24 - 28 bar basınç ile test edildikten sonra 3 bar azot ile basınçlandırılarak sevk edilir.

Fan

Bu serideki şok dondurucular da Ø630 - Ø800 mm fanlar kullanılmaktadır.

TECHNICAL SPECIFICATIONS

BKS SERIES BLAST FREEZERS

BKS series high performance blast freezers are manufactured with copper tubes, corrugated aluminium fins which improve heat transfer coefficient.

Tubes

5/8" (thickness 0,40 mm) copper tubes designed as crosswise, geometry 55x48 manufactured as staggered.

Fins

Fins has been manufactured corrugated 0,25 mm aluminium. Lamellar spacings are produced between 10 mm.

Casing

Manufactured from galvanized steel. BKS series blast freezers RAL 9010 Electro-Static painted with powder coating.

Test

All coils are tested with pressurized 24 - 28 bars, coils are provided with 3 bars nitrogen loaded in.

Fans

Blast freezers provided without fans. The special orders produced with Ø630 - Ø800 mm diameter fans.

Malzemeler Material	Boru Tube	Lamel Fin	Kasa Casing	Kollektör Collector
Bakır Copper	<input checked="" type="checkbox"/>			<input checked="" type="checkbox"/>
Alüminyum Aluminium		<input checked="" type="checkbox"/>	<input checked="" type="checkbox"/>	
Epoksi Alüminyum Epoxy Aluminium		<input checked="" type="checkbox"/>		
Epoksi Boyalı Alüminyum Epoxy Painted Aluminium		<input checked="" type="checkbox"/>		
Galvaniz Galvanized			<input checked="" type="checkbox"/>	
Statik Boya Static Paint			<input checked="" type="checkbox"/>	
Krom Chromium			<input checked="" type="checkbox"/>	
Çelik Steel				

Standart Versiyon / Standart Version

AKSIYAL FANLAR / AXIAL FANS

Fan Sayısı / Fan Count :

2 FANLI

4 FANLI

6 FANLI



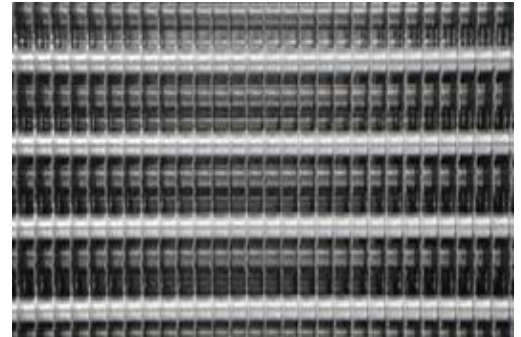
Fan Çapları / Fan Diameters :

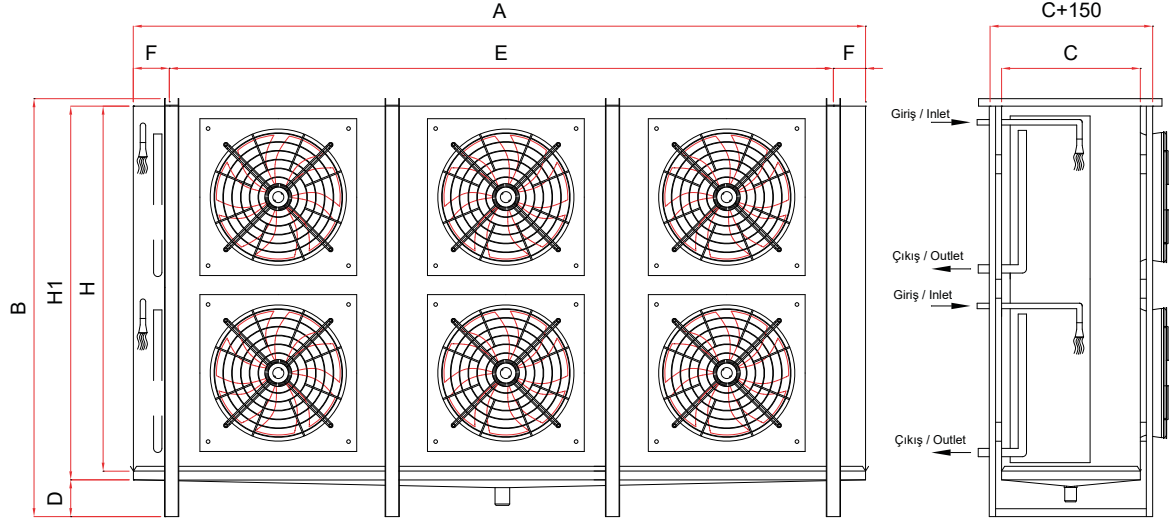
Ø630 - Ø800 mm



FİN ARALIĞI / FIN SPACING

10 ⇔ mm





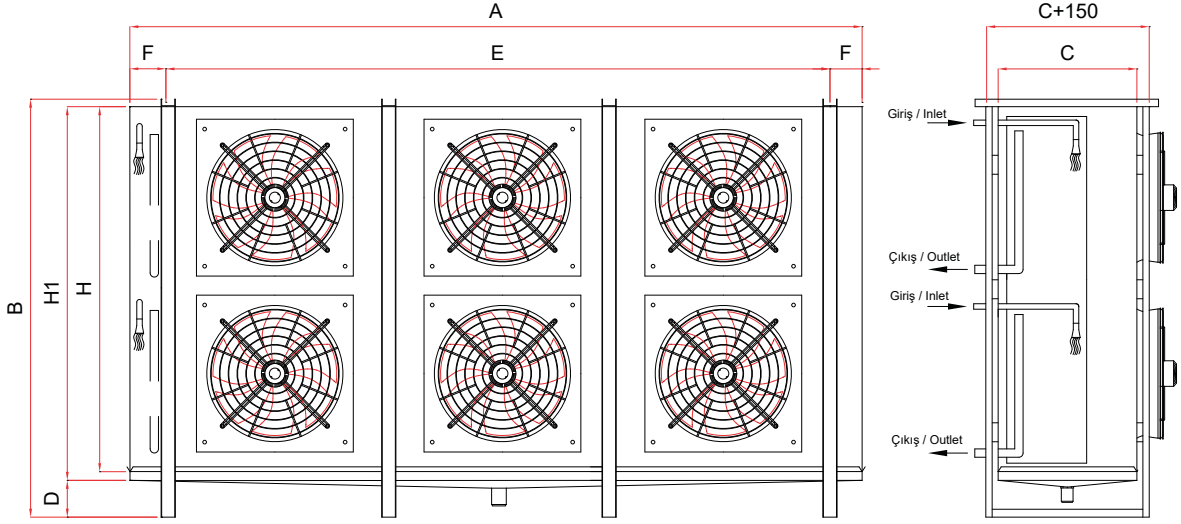
Kalip Geometrisi / Modul Geometry	55x48 mm
Bakır Boru / Copper Pipe	5/8" (15,88 mm)
Kabin / Cabin	Statik boyalı / Static Painted
Lamel Aralığı / Fin Spacing	10 mm

	Oda Sıcaklığı Room Temp.	Evap. Sıcaklığı Evap. Temp.
SC5	-35°C	-40°C



BKS 630
10 mm LAMEL

Kod / Code		BKS 263-610	BKS 263-810	BKS 463-610	BKS 463-810	BKS 663-610	BKS 663-810	
Kapasite Capacity	SC5	watt	17025	20228	32899	41214	46998	58735
		kcal/h	14639	17393	28288	35437	40411	50503
Fan Bilgileri Fan Data	Hava Debisi Airflow Rate	m ³ /h	34183	32628	68366	65257	102373	97709
	Fan Devri Fan Speed	d/dak	3~400 V 1320	3~400 V 1320	3~400 V 1320	3~400 V 1320	3~400 V 1320	3~400 V 1320
	Çap Diameter	mm	630x2	630x2	630x4	630x4	630x6	630x6
	Fan Sayısı Fan Number	Adet	2 FANLI		4FANLI		6 FANLI	
	Toplam Güç Total Power	kW	5,26	5,26	10,52	10,52	15,78	15,78
Batarya Bilgileri Battery Data	Yüzey Alanı Surface Area	m ²	123,0	164,0	246,0	328,0	367,0	488,6
	Boru Hacmi Tube Volume	dm ³	41,1	54,8	82,2	109,7	122,7	161
	Devreleme Circuit	adet	8x2	8x2	12x2	16x2	16x2	21x2
	Giriş / Inlet	mm	18x2	18x2	22x2	22x2	22x2	22x2
	Çıkış / Outlet	mm	35x2	35x2	42x2	42x2	42x2	42x2
Boyutlar / Dimensions mm	A	1600	1600	2800	2800	3980	3980	
	B	2210	2210	2210	2210	2210	2210	
	C	650	700	650	700	650	700	
	D	330	330	330	330	330	330	
	E	1200	1200	2400	2400	3580	3580	
	F	200	200	200	200	200	200	
	H	1760	1760	1760	1760	1760	1760	
	H1	1835	1835	1835	1835	1835	1835	
Defrost wATT	Batarya / Battery	14x650	16x650	16x1250	19x1250	15x1800	16x1800	
	Tava / Tray	5x650	6x650	5x1250	6x1250	5x1800	6x1800	
	Fan / Fan	2x300	2x300	4x300	4x300	6x300	6x300	
	Drenaj	1x300	1x300	2x300	2x300	2x300	2x300	



Kalıp Geometrisi / Modul Geometry	55x48 mm
Bakır Boru / Copper Pipe	5/8" (15,88 mm)
Kabin / Cabin	Statik boyalı / Static Painted
Lamel Aralığı / Fin Spacing	10 mm

	Oda Sıcaklığı Room Temp.	Evap. Sıcaklığı Evap. Temp.
SC5	-35°C	-40°C



BKS 800
10 mm LAMEL

Kod / Code			BKS 280-610	BKS 280-810	BKS 480-610	BKS 480-810	BKS 680-610	BKS 680-810
Kapasite Capacity	SC5	watt	20305	23256	41100	47410	54002	67637
		kcal/h	17459	19997	35340	40765	46434	58157
Fan Bilgileri Fan Data	Hava Debisi Airflow Rate	m ³ /h	38704	36301	77408	72602	116045	108903
	Fan Devri Fan Speed	d/dak	3~400 V 880	3~400 V 880	3~400 V 880	3~400 V 880	3~400 V 880	3~400 V 880
	Çap Diameter	mm	800x2	800x2	800x4	800x4	800x6	800x6
	Fan Sayısı Fan Number	Adet	2 FANLI		4 FANLI		6 FANLI	
	Toplam Güç Total Power	kW	3,88	3,88	7,76	7,76	11,64	11,64
Batarya Bilgileri Battery Data	Yüzey Alanı Surface Area	m ²	153,7	204,9	307,4	409,8	461,1	614,8
	Boru Hacmi Tube Volume	dm ³	50,1	66,8	100,2	133,7	150,4	200,5
	Devreleme Circuit	adet	9x2	9x2	18x2	18x2	18x2	24x2
	Giriş / Inlet	mm	18x2	18x2	22x2	22x2	22x2	22x2
	Çıkış / Outlet	mm	42x2	42x2	54x2	54x2	54x2	54x2
Boyutlar / Dimensions mm	A		1700	1700	3000	3000	4300	4300
	B		2480	2480	2480	2480	2480	2480
	C		650	700	650	700	650	700
	D		330	330	330	330	330	330
	E		1300	1300	2600	2600	3900	3900
	F		200	200	200	200	200	200
	H		2035	2035	2035	2035	2035	2035
	H1		2110	2110	2110	2110	2110	2110
Defrost WATT	Batarya / Battery		17x650	21x650	19x1250	23x1250	17x2000	19x2000
	Tava / Tray		5x650	6x650	5x1250	6x1250	5x2000	6x2000
	Fan / Fan		2x300	2x300	4x300	4x300	6x300	6x300
	Drenaj		1x300	1x300	2x300	2x300	2x300	2x300

- ŞOK DONDURUCULAR
BLAST FREEZERS
- BTM SERİSİ



TEKNİK BİLGİLER

BTM SERİSİ ŞOK DONDURUCULAR

BTM serisi şok dondurucular bakır borulu olup ısı transfer yüzeyini artıran dalgalı finlerden imal edilmiştir.

Boru

5/8" (et kalınlığı 0,40 mm) bakır boru çapından şaşırtmalı olarak dizayn edilip, kalıp geometrisi 55x48 şaşırtmalı, distribütörlü ve bakır kollektörlü olarak üretilmektedir.

Fin

Finler 0,25 mm kalınlığında alüminyumdan dalgalı olarak imal edilmektedir. Lamel aralıkları 10 mm arasında üretilmektedir.

Kasa

Galvanizli çelikten imal edilir. BTM serisi şok dondurucular RAL 9010 elektro statik toz boya ile boyanmaktadır.

Test

İmal sonrası bütün şok dondurucular 24 - 28 bar basınç ile test edildikten sonra 3 bar azot ile basınçlandırılarak sevk edilir.

Fan

Bu serideki şok dondurucular da Ø630 - Ø800 mm fanlar kullanılmaktadır.

TECHNICAL SPECIFICATIONS

BTM SERIES BLAST FREEZERS

BTM series high performance blast freezers are manufactured with copper tubes, corrugated aluminium fins which improve heat transfer coefficient.

Tubes

5/8" (thickness 0,40 mm) copper tubes designed as crosswise, geometry 55x48 manufactured as staggered.

Fins

Fins has been manufactured corrugated 0,25 mm aluminium. Lamellar spacings are produced between 10 mm.

Casing

Manufactured from galvanized steel. BTM series blast freezers RAL 9010 Electro-Static painted with powder coating.

Test

All coils are tested with pressurized 24 - 28 bars, coils are provided with 3 bars nitrogen loaded in.

Fans

Blast freezers provided without fans. The special orders produced with Ø630 - Ø800 mm diameter fans.

Malzemeler Material	Boru Tube	Lamel Fin	Kasa Casing	Kollektör Collector
Bakır Copper	<input checked="" type="checkbox"/>			<input checked="" type="checkbox"/>
Alüminyum Aluminium		<input checked="" type="checkbox"/>		
Epoksi Alüminyum Epoxy Aluminium		<input checked="" type="checkbox"/>		
Epoksi Boyalı Alüminyum Epoxy Painted Aluminium		<input checked="" type="checkbox"/>		
Galvaniz Galvanized			<input checked="" type="checkbox"/>	
Statik Boya Static Paint			<input checked="" type="checkbox"/>	
Krom Chromium			<input checked="" type="checkbox"/>	
Çelik Steel				
<input checked="" type="checkbox"/>	Standart Versiyon / Standart Version			

AKSİYAL FANLAR / AXIAL FANS

Fan Sayısı / Fan Count :

1 FANLI

2 FANLI

3 FANLI

4 FANLI



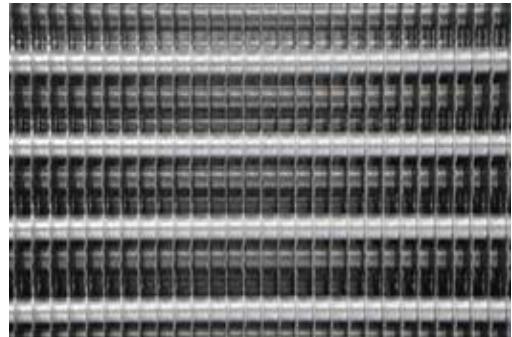
Fan Çapları / Fan Diameters :

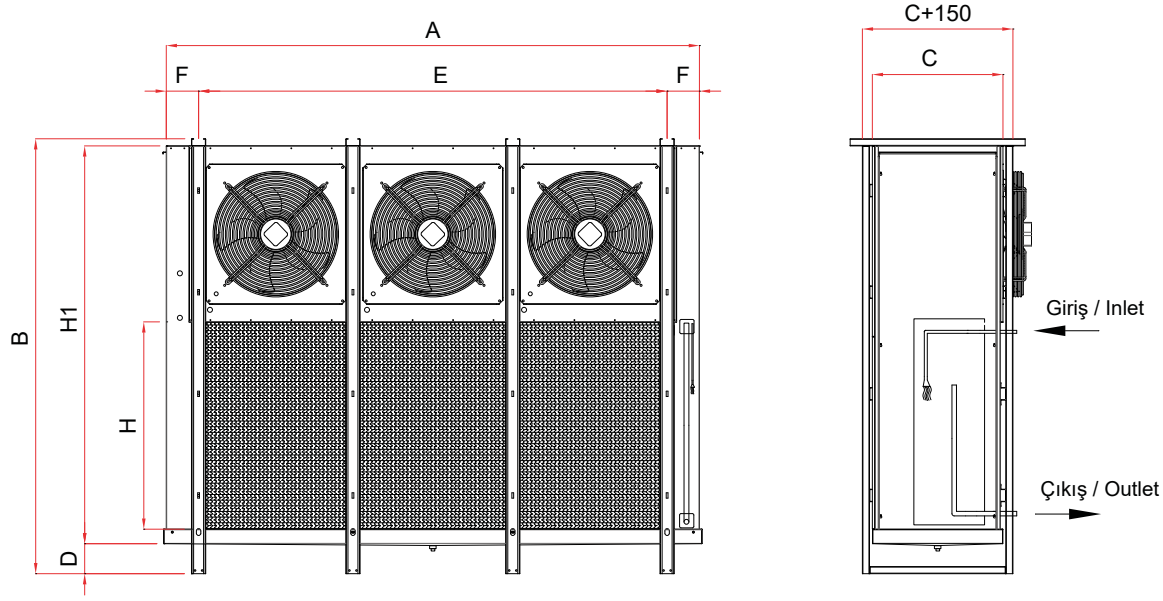
Ø630 - Ø800 mm



FİN ARALIĞI / FIN SPACING

10 ⇔ mm





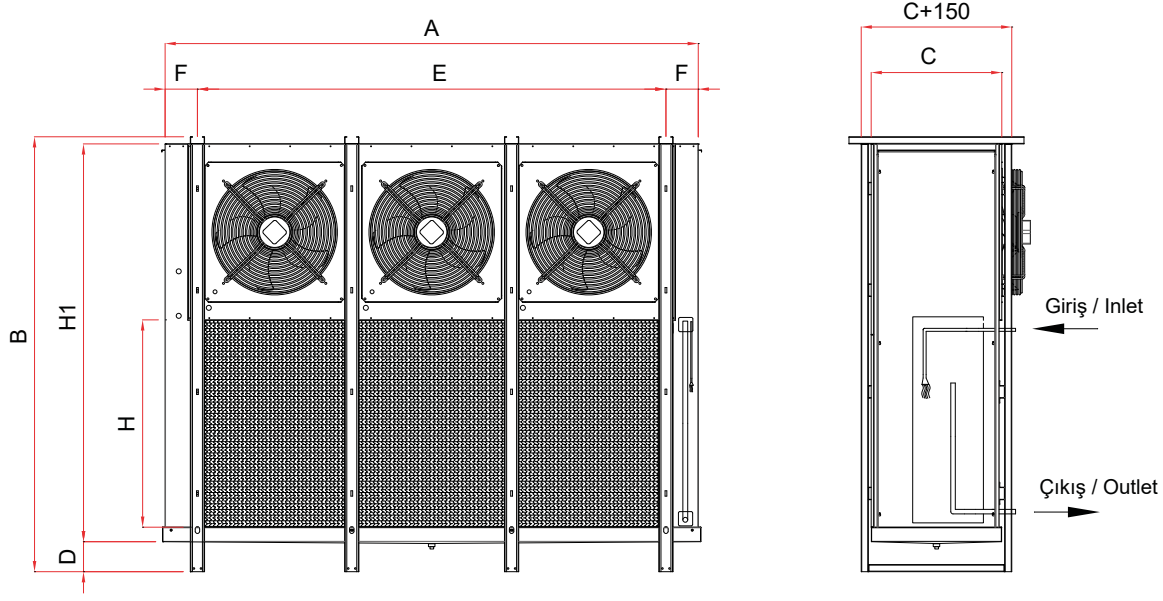
Kalip Geometrisi / Modul Geometry	55x48 mm
Bakır Boru / Copper Pipe	5/8" (15,88 mm)
Kabin / Cabin	Statik boyalı / Static Painted
Lamel Aralığı / Fin Spacing	10 mm

	Oda Sıcaklığı Room Temp.	Evap. Sıcaklığı Evap. Temp.
SC5	-35°C	-40°C



BTM 630
10 mm LAMEL

Kod / Code		BTM 163-610	BTM 163-810	BTM 263-610	BTM 263-810	BTM 363-610	BTM 363-810	BTM 463-610	BTM 463-810	
Kapasite Capacity	SC5	watt	8024	10092	15798	21547	25766	29815	31610	43893
		kcal/h	6899	8678	13584	18527	22155	25636	27179	37741
Fan Bilgileri Fan Data	Hava Debisi Airflow Rate	m ³ /h	17216	16468	34432	32951	51186	48833	67897	64817
	Fan Devri Fan Speed	d/dak	3~400 V 1320	3~400 V 1320	3~400 V 1320	3~400 V 1320	3~400 V 1320	3~400 V 1320	3~400 V 1320	3~400 V 1320
	Çap Diameter	mm	630x1	630x1	630x2	630x2	630x3	630x3	630x4	630x4
	Fan Sayısı Fan Number	Adet	1 FANLI		2FANLI		3 FANLI		4 FANLI	
	Toplam Güç Total Power	kw	2,63	2,63	5,26	5,26	7,89	7,89	10,52	10,52
Batarya Bilgileri Battery Data	Yüzey Alanı Surface Area	m ²	63,4	84,6	126,9	169,1	183,2	244,3	239,6	319,5
	Boru Hacmi Tube Volume	dm ³	21,2	28,3	42,4	56,5	61,3	81,7	80,1	106,8
	Devreleme Circuit	adet	6	8	11	22	22	22	22	22
	Giriş / Inlet	mm	18	18	22	22	22	22	22	22
	Çıkış / Outlet	mm	42	42	42	42	42	42	54	54
Boyutlar / Dimensions mm	A	1300	1300	2200	2200	3000	3000	3800	3800	
	B	2460	2460	2460	2460	2460	2460	2460	2460	
	C	700	800	700	800	700	800	700	800	
	D	200	200	200	200	200	200	200	200	
	E	900	900	1800	1800	2600	2600	3400	3400	
	F	200	200	200	200	200	200	200	200	
	H	1210	1210	1210	1210	1210	1210	1210	1210	
	H1	2220	2220	2220	2220	2220	2220	2220	2220	
Defrost WATT	Batarya / Battery	10x500	13x500	12x900	15x900	12x1250	15x1250	12x1700	12x1700	
	Tava / Tray	2x500	3x500	2x900	3x900	3x1250	4x1250	3x1700	4x1700	
	Fan / Fan	1x300	1x300	2x300	2x300	3x300	3x300	4x300	4x300	
	Drenaj	1x300	1x300	1x300	2x300	2x300	2x300	2x300	2x300	



Kalip Geometrisi / Modul Geometry	55x48 mm
Bakır Boru / Copper Pipe	5/8" (15,88 mm)
Kabin / Cabin	Statik boyalı / Static Painted
Lamel Aralığı / Fin Spacing	10 mm

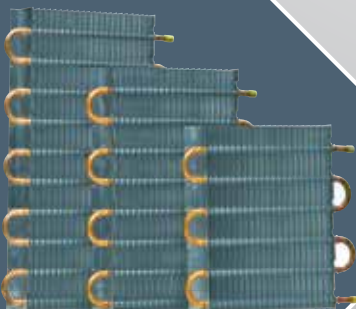
	Oda Sıcaklığı Room Temp.	Evap. Sıcaklığı Evap. Temp.
SC5	-35°C	-40°C



BTM 800
10 mm LAMEL

Kod / Code		BTM 180-610	BTM 180-810	BTM 280-610	BTM 280-810	BTM 380-610	BTM 380-810	BTM 480-610	BTM 480-810	
Kapasite Capacity	SC5	watt	12837	15122	26149	29622	33824	36500	38477	48494
		kcal/h	11037	13002	22484	25471	29083	31385	33085	41697
Fan Bilgileri Fan Data	Hava Debisi Airflow Rate	m ³ /h	21270	20421	41768	39916	61230	58155	79965	75997
	Fan Devri Fan Speed	d/dak	3~400 V 880	3~400 V 880	3~400 V 880	3~400 V 880	3~400 V 880	3~400 V 880	3~400 V 880	3~400 V 880
	Çap Diameter	mm	800x1	800x1	800x2	800x2	800x3	800x3	800x4	800x4
	Fan Sayısı Fan Number	Adet	1 FANLI		2FANLI		3 FANLI		4 FANLI	
	Toplam Güç Total Power	kW	1,94	1,94	3,88	3,88	5,82	5,82	9,70	9,70
Batarya Bilgileri Battery Data	Yüzey Alanı Surface Area	m ²	108,3	144,4	199,9	266,5	274,8	366,5	341,5	455,3
	Boru Hacmi Tube Volume	dm ³	36,2	48,3	66,8	89,1	91,9	122,5	114,2	152,2
	Devreleme Circuit	adet	13	13	13	26	26	26	26	26
	Giriş / Inlet	mm	22	22	22	22	22	22	35	35
	Çıkış / Outlet	mm	42	42	54	54	54	54	66	66
Boyutlar / Dimensions mm	A	1700	1700	2800	2800	3700	3700	4500	4500	
	B	2800	2800	2800	2800	2800	2800	2800	2800	
	C	700	800	700	800	700	800	700	800	
	D	200	200	200	200	200	200	200	200	
	E	1300	1300	2400	2400	3300	3300	4100	4100	
	F	200	200	200	200	200	200	200	200	
	H	1430	1430	1430	1430	1430	1430	1430	1430	
	H1	2560	2560	2560	2560	2560	2560	2560	2560	
Defrost w/ATT	Batarya / Battery	13x650	15x650	13x1250	15x1250	12x1700	14x1700	12x2000	13x2000	
	Tava / Tray	2x650	3x650	2x1250	3x1250	3x1700	4x1700	4x2000	4x2000	
	Fan / Fan	1x300	1x300	2x300	2x300	3x300	3x300	4x300	4x300	
	Drenaj	1x300	1x300	1x300	2x300	2x300	2x300	2x300	2x300	

- MARKET SOĞUTUCULAR
GRAVITY COOLERS
- AD-E / AYS / A / R / KR / KRS
YM / SR / YMS / SRS / FYS
SERİSİ



TEKNİK BİLGİLER

MARKET SOĞUTUCULAR

AD-E / AYS / A / R / KR / KRS / YM / SR / YMS / SRS / FYS SERİSİ

Bu serilerde ki market soğutucular bakır borulu olupısı transfer yüzeyini artıran dalgalı finlerden imal edilmiştir.

Boru

1/2" (et kalınlığı 0,35 mm) ve 5/8" (et kalınlığı 0,40 mm) bakır boru çapından şaşırtmalı olarak dizayn edilip, kalıp geometrisi 63x60 / 55x48 / 40x35 şaşırtmalı, distribütörlü ve bakır kollektörlü olarak üretilmektedir. Asidik ortam koşullarında et kalınlığı 0,70 bakır boru ve komple epoksi boyalı olarak isteğe göre yapılmaktadır.

Fin

Finler 0,25 mm kalınlığında alüminyumdan dalgalı olarak imal edilmektedir. Lamel aralıkları 8 - 10 - 12 mm standart olarak üretilmektedir.

Kasa

Ayna kapakları alüminyum 1 mm den imal edilir.

Test

İmal sonrası bütün market soğutucular 24 - 28 bar basınç ile test edildikten sonra 3 bar azot ile basınçlandırılarak sevk edilir.

Fan

Sadece AD-E serilerinde aksiyal Ø150 ve Ø200 mm Q fanlar , FYS serilerinde ise 120 mm kare fan kullanılmaktadır.

TECHNICAL SPECIFICATIONS

GRAVITY COOLERS

AD-E / AYS / A / R / KR / KRS / YM / SR / YMS / SRS / FYS SERİSİ

In these series high performance are manufactured with copper tubes, corrugated aluminium fins which improve heat transfer coefficient.

Tubes

1/2" (thickness 0,35 mm) and 5/8" (thickness 0,40 mm) copper tubes designed as crosswise, geometry 63x60 / 55x48 / 40x35 manufactured as stagged, produced with distributor and copper collector. Thickness 0,70 copper and complex epoxy painted under acidic conditions.

Fins

Fins has been manufactured corrugated 0,25 mm aluminium. Lamellar spacings are produced between 8-10-12 mm Produced as standard.

Casing

Mirror covers made of aluminum 1 mm.

Test

All coils are tested with pressurized 24 - 28 bars, coils are provided with 3 bars nitrogen loaded in.

Fans

Axial Ø150 and Ø200 mm Q fans are used only in AD-E series and 120 mm square fan is used in FYS series.

Malzemeler Material	Boru Tube	Lamel Fin	Kasa Casing	Kollektör Collector
Bakır Copper	<input checked="" type="checkbox"/>			<input checked="" type="checkbox"/>
Alüminyum Aluminium		<input checked="" type="checkbox"/>	<input checked="" type="checkbox"/>	
Epoksi Alüminyum Epoxy Aluminium		<input checked="" type="checkbox"/>		
Epoksi Boyalı Alüminyum Epoxy Painted Aluminium		<input checked="" type="checkbox"/>		
Galvaniz Galvanized			<input checked="" type="checkbox"/>	
Statik Boya Static Paint			<input checked="" type="checkbox"/>	
Krom Chromium			<input checked="" type="checkbox"/>	
Çelik Steel				
<input checked="" type="checkbox"/>	Standart Versiyon / Standart Version			

AKSİYAL FANLAR / AXIAL FANS

Fan Sayısı / Fan Count :

1 FANLI



2 FANLI



3 FANLI



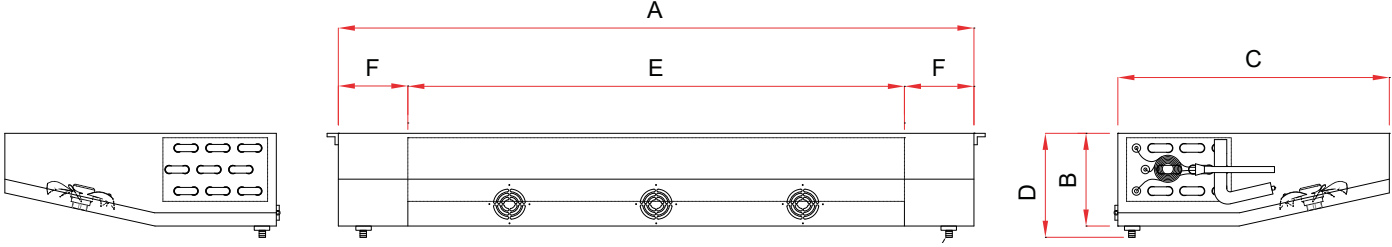
4 FANLI



FİN ARALIĞI / FIN SPACING

8 / 10 / 12 ⇔ mm





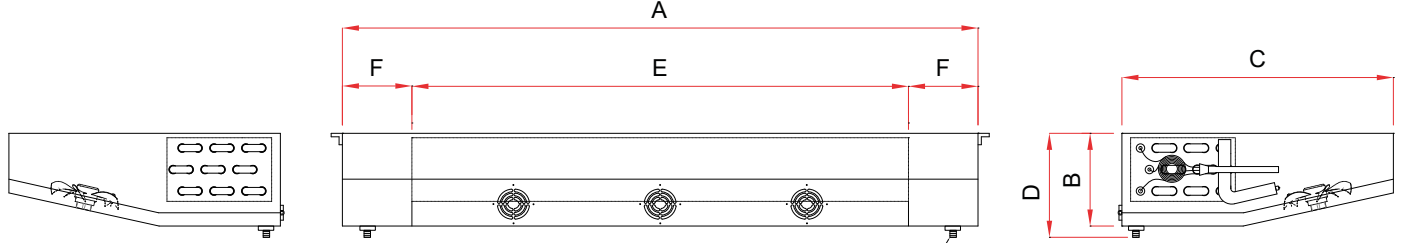
Kalip Geometrisi / Modul Geometry	32x28 mm
Bakır Boru / Copper Pipe	3/8" (9,52 mm)
Kabin / Cabin	Statik boyalı / Static Painted
Lamel Aralığı / Fin Spacing	6 mm

	Oda Sıcaklığı Room Temp.	Evap. Sıcaklığı Evap. Temp.
SC1	10°C	0°C
SC2	0°C	-8°C



AD-E
SERİSİ
Ø 150

Kod / Code		AD-E 81 A	AD-E 102 A	AD-E 122 A	AD-E 142 A	AD-E 162 A	AD-E 183 A	AD-E 203 A	AD-E 223 A	AD-E 243 A	
Model		15.1.80.6.3	15.2.100.6.3	15.2.120.6.3	15.2.140.6.3	15.2.160.6.3	15.3.180.6.3	15.3.200.6.3	15.3.220.6.3	15.3.240.6.3	
Kapasite Capacity WATT	SC1	508	921	1031	1115	1160	1564	1691	1792	1884	
	SC2	342	636	712	766	777	1056	1152	1227	1295	
Fan Bilgileri Fan Data	Hava Debisi Airflow Rate	m ³ /h	180	370	380	390	400	560	580	590	600
	Çap Diameter	mm	150x1	150x2	150x2	150x2	150x2	150x3	150x3	150x3	150x3
	Fan Sayısı Fan Number	Adet	1 FANLI	2 FANLI				3 FANLI			
Batarya Bilgileri Battery Data	Yüzey Alanı Surface Area	m ²	2,7	3,8	4,9	6,0	7,1	8,1	9,2	10,3	11,4
	Boru Hacmi Tube Volume	dm ³	0,6	0,8	1,0	1,2	1,4	1,7	1,9	2,1	2,3
	Devreleme Circuit	adet	1	1	1	1	3	3	3	3	3
	Giriş / Inlet	mm	3/8"	3/8"	3/8"	3/8"	12	12	12	12	12
	Çıkış / Outlet	mm	3/8"	3/8"	3/8"	3/8"	16	16	16	16	18
Boyutlar / Dimensions mm	A	800	1000	1200	1400	1600	1800	2000	2200	2400	
	B	130	130	130	130	130	130	130	130	130	
	C	430	430	430	430	430	430	430	430	430	
	D	145	145	145	145	145	145	145	145	145	
	E	500	700	900	1100	1300	1500	1700	1900	2100	
	F	150	150	150	150	150	150	150	150	150	



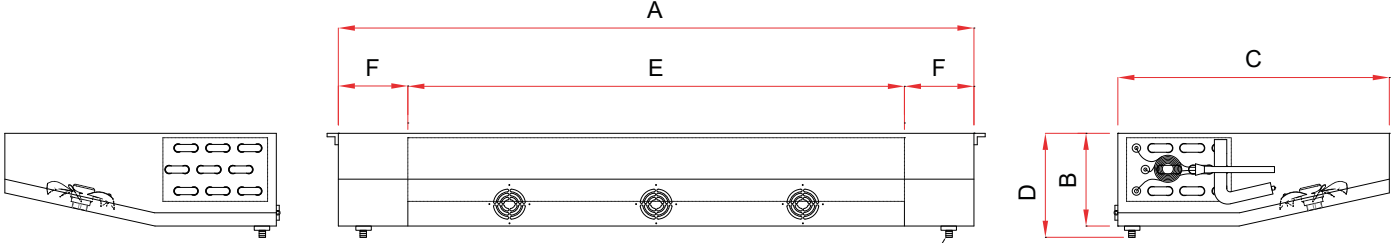
Kalip Geometrisi / Modul Geometry	32x28 mm
Bakır Boru / Copper Pipe	3/8" (9,52 mm)
Kabin / Cabin	Statik boyalı / Static Painted
Lamel Aralığı / Fin Spacing	6 mm

	Oda Sıcaklığı Room Temp.	Evap. Sıcaklığı Evap. Temp.
SC1	10°C	0°C
SC2	0°C	-8°C



**AD-E
SERİSİ
Ø 150**

Kod / Code		AD-E 264 A	AD-E 284 A	AD-E 304 A	AD-E 325 A	AD-E 345 A	AD-E 366 A	AD-E 386 A	AD-E 406 A	
Model		15.4.260.6.3	15.4.280.6.3	15.4.300.6.3	15.5.320.6.3	15.5.340.6.3	15.6.360.6.3	15.6.380.6.3	15.6.400.6.3	
Kapasite Capacity WATT	SC1	2197	2284	2366	2757	2835	3257	3329	3405	
	SC2	1514	1574	1629	1898	1952	2237	2286	2338	
Fan Bilgileri Fan Data	Hava Debisi Airflow Rate	m ³ /h	720	730	740	900	910	1100	1110	1125
	Çap Diameter	mm	150x4	150x4	150x4	150x5	150x5	150x6	150x6	150x6
	Fan Sayısı Fan Number	Adet	4 FANLI			5 FANLI		6 FANLI		
Batarya Bilgileri Battery Data	Yüzey Alanı Surface Area	m ²	12,5	13,6	14,7	15,8	16,8	17,9	19,0	20,1
	Boru Hacmi Tube Volume	dm ³	2,5	2,8	3,0	3,2	3,4	3,6	3,9	4,1
	Devreleme Circuit	adet	3	3	3	3	3	3	3	3
	Giriş / Inlet	mm	12	12	12	12	12	12	12	12
	Çıkış / Outlet	mm	16	16	16	18	18	18	18	18
Boyutlar / Dimensions mm	A	2600	2800	3000	3200	3400	3600	3800	4000	
	B	130	130	130	130	130	130	130	130	
	C	430	430	430	430	430	430	430	430	
	D	145	145	145	145	145	145	145	145	
	E	2300	2500	2700	2900	3300	3300	3500	3700	
	F	150	150	150	150	150	150	150	150	



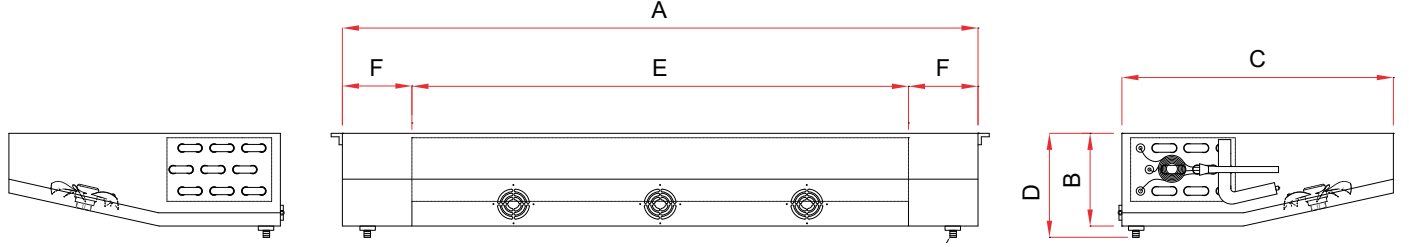
Kalip Geometrisi / Modul Geometry	32x28 mm
Bakır Boru / Copper Pipe	3/8" (9,52 mm)
Kabin / Cabin	Statik boyalı / Static Painted
Lamel Aralığı / Fin Spacing	6 mm

	Oda Sıcaklığı Room Temp.	Evap. Sıcaklığı Evap. Temp.
SC1	10°C	0°C
SC2	0°C	-8°C



AD-E
SERİSİ
Ø 200

Kod / Code		AD-E 81 B	AD-E 102 B	AD-E 122 B	AD-E 142 B	AD-E 162 B	AD-E 183 B	AD-E 203 B	AD-E 223 B	AD-E 243 B	
Model		15.1.80.6.3	15.2.100.6.3	15.2.120.6.3	15.2.140.6.3	15.2.160.6.3	15.3.180.6.3	15.3.200.6.3	15.3.220.6.3	15.3.240.6.3	
Kapasite Capacity WATT	SC1	831	1399	1566	1673	1853	2512	2697	2857	2998	
	SC2	579	973	1083	1142	1285	1750	1873	1980	2075	
Fan Bilgileri Fan Data	Hava Debisi Airflow Rate	m ³ /h	414	802	822	832	836	1242	1248	1253	1257
	Çap Diameter	mm	200x1	200x2	200x2	200x2	200x2	200x3	200x3	200x3	200x3
	Fan Sayısı Fan Number	Adet	1 FANLI	2 FANLI				3 FANLI			
Batarya Bilgileri Battery Data	Yüzey Alanı Surface Area	m ²	2,7	3,8	4,9	6,0	7,1	8,1	9,2	10,3	11,4
	Boru Hacmi Tube Volume	dm ³	0,6	0,8	1,0	1,2	1,4	1,7	1,9	2,1	2,3
	Devreleme Circuit	adet	1	1	3	3	3	3	3	3	3
	Giriş / Inlet	mm	3/8"	3/8"	3/8"	12	12	12	12	12	12
	Çıkış / Outlet	mm	3/8"	3/8"	3/8"	16	16	16	16	16	16
Boyutlar / Dimensions mm	A	800	1000	1200	1400	1600	1800	2000	2200	2400	
	B	130	130	130	130	130	130	130	130	130	
	C	480	480	480	480	480	480	480	480	480	
	D	165	165	165	165	165	165	165	165	165	
	E	500	700	900	1100	1300	1500	1700	1900	2100	
	F	150	150	150	150	150	150	150	150	150	



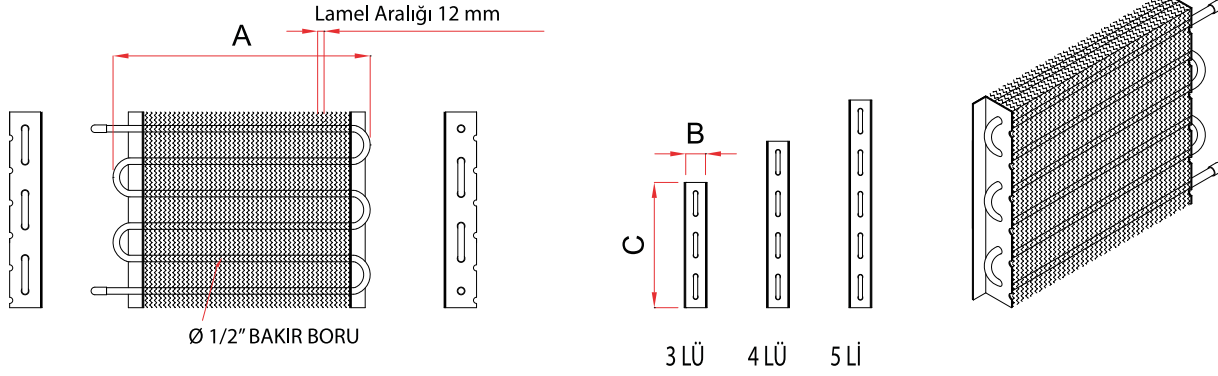
Kalip Geometrisi / Modul Geometry	32x28 mm
Bakır Boru / Copper Pipe	3/8" (9,52 mm)
Kabin / Cabin	Statik boyalı / Static Painted
Lamel Aralığı / Fin Spacing	6 mm

	Oda Sıcaklığı Room Temp.	Evap. Sıcaklığı Evap. Temp.
SC1	10°C	0°C
SC2	0°C	-8°C



AD-E
SERİSİ
Ø 200

Kod / Code		AD-E 264 B	AD-E 284 B	AD-E 304 B	AD-E 325 B	AD-E 345 B	AD-E 366 B	AD-E 386 B	AD-E 406 B	
Model		15.4.260.6.3	15.4.280.6.3	15.4.300.6.3	15.5.320.6.3	15.5.340.6.3	15.6.360.6.3	15.6.380.6.3	15.6.400.6.3	
Kapasite Capacity WATT	SC1	3663	3794	3909	4506	4606	5119	5197	5262	
	SC2	2531	2619	2696	3108	3174	3528	3579	3623	
Fan Bilgileri Fan Data	Hava Debisi Airflow Rate	m ³ /h	1666	1669	1673	2082	2087	2493	2498	2502
	Çap Diameter	mm	200x4	200x4	200x4	200x5	200x5	200x6	200x6	200x6
	Fan Sayısı Fan Number	Adet	4 FANLI			5 FANLI		6 FANLI		
Batarya Bilgileri Battery Data	Yüzey Alanı Surface Area	m ²	12,5	13,6	14,7	15,8	16,8	17,9	19,0	20,1
	Boru Hacmi Tube Volume	dm ³	2,5	2,8	3,0	3,2	3,4	3,6	3,9	4,1
	Devreleme Circuit	adet	3	3	3	3	3	3	3	3
	Giriş / Inlet	mm	12	12	12	12	12	12	12	12
	Çıkış / Outlet	mm	16	16	16	18	18	18	18	18
Boyutlar / Dimensions mm	A	2600	2800	3000	3200	3400	3600	3800	4000	
	B	130	130	130	130	130	130	130	130	
	C	480	480	480	480	480	480	480	480	
	D	165	165	165	165	165	165	165	165	
	E	2300	2500	2700	2900	3300	3300	3500	3700	
	F	150	150	150	150	150	150	150	150	

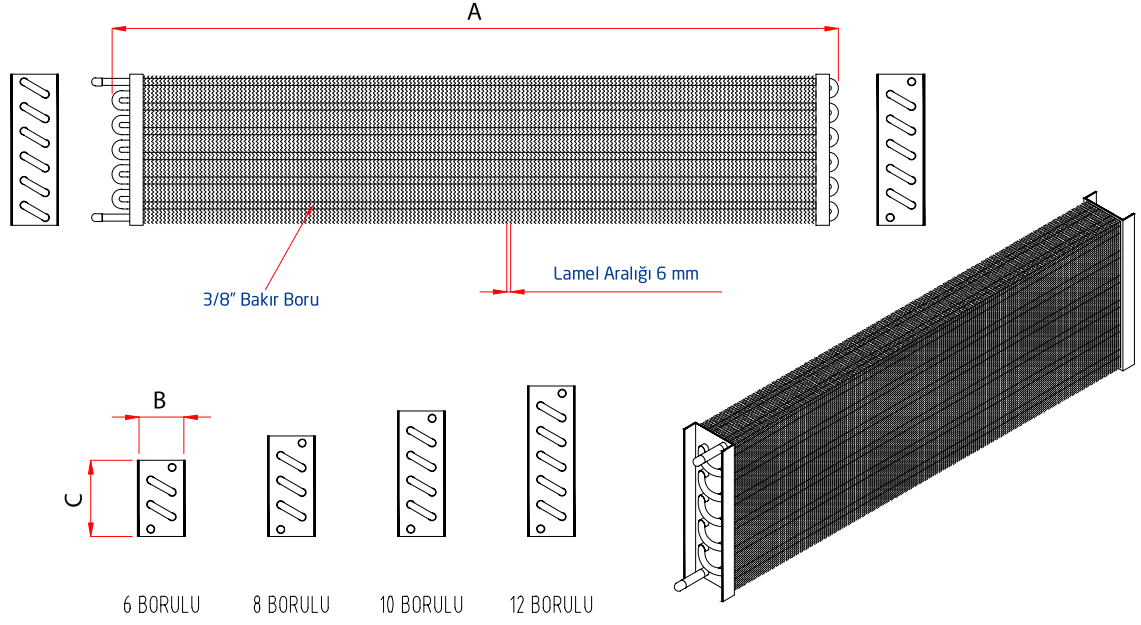


Kalip Geometrisi / Modul Geometry	63x60 mm
Bakır Boru / Copper Pipe	1/2" - 0,35 (12.7 mm)
Kabin / Cabin	Alüminyum / Aluminium
Lamel Aralığı / Fin Spacing	12 mm



AYS
SERİSİ

Lamel Aralığı Fin Spacing	Kod Code	Model Model	Kapasite Capacity		Isı Transfer Alanı Heat Transfer Area	Boyutlar Dimensions		
			Watt	kcal/h		A mm	B mm	C mm
12 mm	AYS 335	3'lü Yan 35x6	75	65	0,90	350	60	379
	AYS 340	3'lü Yan 40x6	90	78	1,08	400	60	379
	AYS 345	3'lü Yan 45x6	105	91	1,26	450	60	379
	AYS 350	3'lü Yan 50x6	120	104	1,44	500	60	379
	AYS 355	3'lü Yan 55x6	136	117	1,62	550	60	379
	AYS 360	3'lü Yan 60x6	151	130	1,80	600	60	379
12 mm	AYS 435	4'lü Yan 35x8	100	86	1,19	350	60	505
	AYS 440	4'lü Yan 40x8	120	103	1,44	400	60	505
	AYS 445	4'lü Yan 45x8	140	121	1,68	450	60	505
	AYS 450	4'lü Yan 50x8	161	138	1,92	500	60	505
	AYS 455	4'lü Yan 55x8	181	155	2,16	550	60	505
	AYS 460	4'lü Yan 60x8	201	173	2,40	600	60	505
12 mm	AYS 535	5'li Yan 35x10	125	108	1,49	350	60	630
	AYS 540	5'li Yan 40x10	150	129	1,79	400	60	630
	AYS 545	5'li Yan 45x10	176	151	2,10	450	60	630
	AYS 550	5'li Yan 50x10	201	173	2,40	500	60	630
	AYS 555	5'li Yan 55x10	226	194	2,70	550	60	630
	AYS 560	5'li Yan 60x10	251	216	3,00	600	60	630
12 mm	AYS 635	6'li Yan 35x12	150	129	1,79	350	60	758
	AYS 640	6'li Yan 40x12	180	155	2,15	400	60	758
	AYS 645	6'li Yan 45x12	211	181	2,52	450	60	758
	AYS 650	6'li Yan 50x12	241	207	2,88	500	60	758
	AYS 655	6'li Yan 55x12	271	233	3,24	550	60	758
	AYS 660	6'li Yan 60x12	301	259	3,60	600	60	758
12 mm	AYS 740	7'li Yan 40x14	210	181	2,52	400	60	884
	AYS 745	7'li Yan 45x14	246	211	2,93	450	60	884
	AYS 750	7'li Yan 50x14	281	242	3,36	500	60	884
	AYS 755	7'li Yan 55x14	316	272	3,78	550	60	884
	AYS 760	7'li Yan 60x14	352	302	4,20	600	60	884
12 mm	AYS 840	8'li Yan 40x16	241	207	2,88	400	60	1010
	AYS 845	8'li Yan 45x16	281	241	3,35	450	60	1010
	AYS 850	8'li Yan 50x16	321	276	3,84	500	60	1010
	AYS 855	8'li Yan 55x16	362	311	4,32	550	60	1010
	AYS 860	8'li Yan 60x16	402	346	4,80	600	60	1010
12 mm	AYS 940	9'lu Yan 40x18	270	232	3,25	400	60	1134
	AYS 945	9'lu Yan 45x18	315	272	3,80	450	60	1134
	AYS 950	9'lu Yan 50x18	360	311	4,00	500	60	1134
	AYS 955	9'lu Yan 55x18	400	350	4,90	550	60	1134
	AYS 960	9'lu Yan 60x18	450	390	5,40	600	60	1134
12 mm	AYS 1040	10'lu Yan 40x20	300	258	3,60	400	60	1260
	AYS 1045	10'lu Yan 45x20	350	300	4,20	450	60	1260
	AYS 1050	10'lu Yan 50x20	410	350	4,80	500	60	1260
	AYS 1055	10'lu Yan 55x20	455	390	5,40	550	60	1260
	AYS 1060	10'lu Yan 60x20	500	430	6,00	600	60	1260

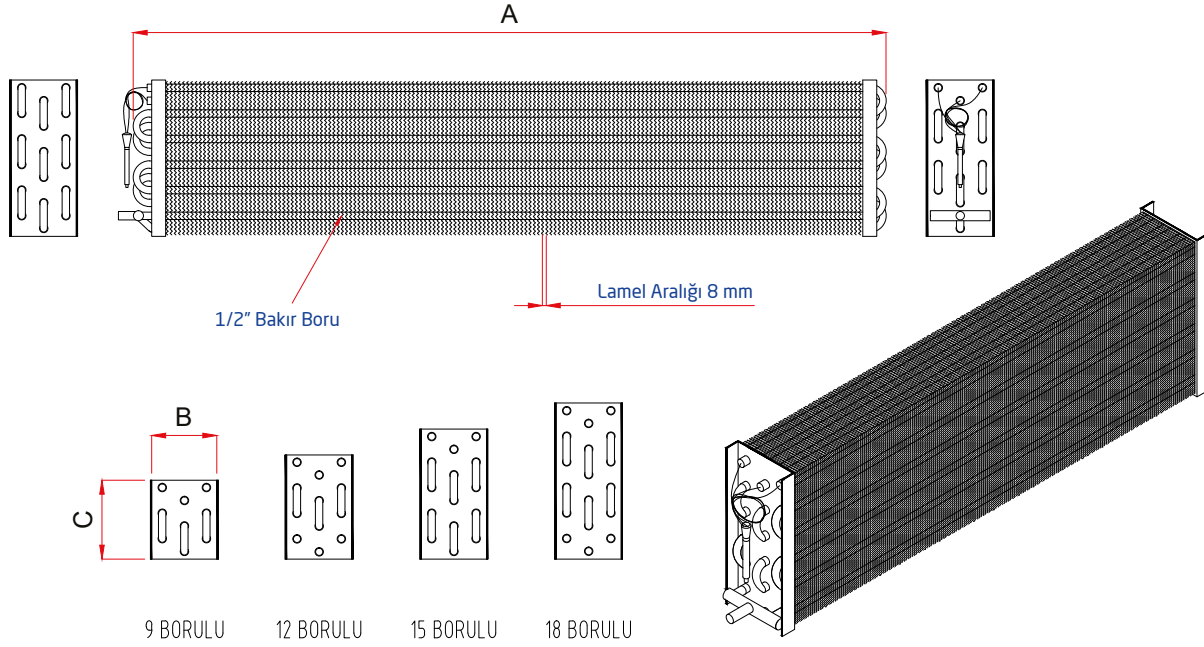


Kalıp Geometrisi / Modul Geometry	32x28 mm
Bakır Boru / Copper Pipe	3/8" - 0,35 (9,52 mm)
Kabin / Cabin	Alüminyum / Aluminium
Lamel Aralığı / Fin Spacing	6 mm



OR
SERİSİ

Lamel Aralığı Fin Spacing	Kod Code	Model Model	Kapasite Capacity		Isı Transfer Alanı Heat Transfer Area	Boyutlar Dimensions		
			Watt	kcal/h		A	B	C
					m ²	mm	mm	mm
6 mm	OR 750.6.2	75 REYON 6 LI - 3/8	233	201	1,4	750	60	100
	OR 1000.6.2	100 REYON 6 LI - 3/8	304	261	1,8	1000	60	100
	OR 1200.6.2	120 REYON 6 LI - 3/8	357	307	2,2	1200	60	100
	OR 1500.6.2	150 REYON 6 LI - 3/8	430	370	2,7	1500	60	100
	OR 1700.6.2	170 REYON 6 LI - 3/8	476	410	3,1	1700	60	100
	OR 2000.6.2	200 REYON 6 LI - 3/8	538	463	3,6	2000	60	100
	OR 2200.6.2	220 REYON 6 LI - 3/8	576	496	4	2200	60	100
	OR 2500.6.2	250 REYON 6 LI - 3/8	628	540	4,5	2500	60	100
	OR 2700.6.2	270 REYON 6 LI - 3/8	660	568	4,9	2700	60	100
OR 3000.6.2	300 REYON 6 LI - 3/8	704	606	5,4	3000	60	100	
6 mm	OR 750.8.2	75 REYON 8 LI - 3/8	304	262	1,8	750	60	130
	OR 1000.8.2	100 REYON 8 LI - 3/8	390	336	2,4	1000	60	130
	OR 1200.8.2	120 REYON 8 LI - 3/8	453	390	2,9	1200	60	130
	OR 1500.8.2	150 REYON 8 LI - 3/8	538	463	3,6	1500	60	130
	OR 1700.8.2	170 REYON 8 LI - 3/8	588	506	4,1	1700	60	130
	OR 2000.8.2	200 REYON 8 LI - 3/8	655	564	4,8	2000	60	130
	OR 2200.8.2	220 REYON 8 LI - 3/8	695	598	5,3	2200	60	130
	OR 2500.8.2	250 REYON 8 LI - 3/8	749	645	6	2500	60	130
	OR 2700.8.2	270 REYON 8 LI - 3/8	782	672	6,5	2700	60	130
OR 3000.8.2	300 REYON 8 LI - 3/8	828	712	7,2	3000	60	130	
6 mm	OR 750.10.2	75 REYON 10 LU - 3/8	370	320	2,3	750	60	160
	OR 1000.10.2	100 REYON 10 LU - 3/8	468	403	3	1000	60	160
	OR 1200.10.2	120 REYON 10 LU - 3/8	538	463	3,6	1200	60	160
	OR 1500.10.2	150 REYON 10 LU - 3/8	628	540	4,5	1500	60	160
	OR 1700.10.2	170 REYON 10 LU - 3/8	680	585	5,1	1700	60	160
	OR 2000.10.2	200 REYON 10 LU - 3/8	749	645	6	2000	60	160
	OR 2200.10.2	220 REYON 10 LU - 3/8	790	680	6,6	2200	60	160
	OR 2500.10.2	250 REYON 10 LU - 3/8	845	727	7,5	2500	60	160
	OR 2700.10.2	270 REYON 10 LU - 3/8	878	755	8,1	2700	60	160
OR 3000.10.2	300 REYON 10 LU - 3/8	924	795	9,1	3000	60	160	
6 mm	OR 750.12.2	75 REYON 12 LI - 3/8	430	370	2,7	750	60	200
	OR 1000.12.2	100 REYON 12 LI - 3/8	538	462	3,6	1000	60	200
	OR 1200.12.2	120 REYON 12 LI - 3/8	611	526	4,3	1200	60	200
	OR 1500.12.2	150 REYON 12 LI - 3/8	704	605	5,4	1500	60	200
	OR 1700.12.2	170 REYON 12 LI - 3/8	758	652	6,2	1700	60	200
	OR 2000.12.2	200 REYON 12 LI - 3/8	828	712	7,2	2000	60	200
	OR 2200.12.2	220 REYON 12 LI - 3/8	869	748	8	2200	60	200
	OR 2500.12.2	250 REYON 12 LI - 3/8	924	795	9,1	2500	60	200
	OR 2700.12.2	270 REYON 12 LI - 3/8	957	823	9,8	2700	60	200
OR 3000.12.2	300 REYON 12 LI - 3/8	1001	860	10,9	3000	60	200	

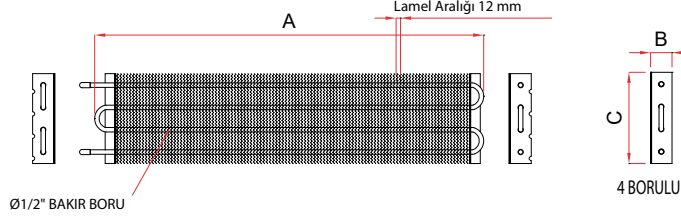


Kalip Geometrisi / Modul Geometry	40x35 mm
Bakır Boru / Copper Pipe	1/2" - 0,35 (12.7 mm)
Kabin / Cabin	Alüminyum / Aluminium
Lamel Aralığı / Fin Spacing	8 mm

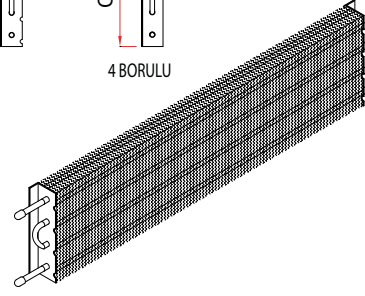


KR
SERİSİ

Lamel Aralığı Fin Spacing	Kod Code	Model Model	Kapasite Capacity		Isı Transfer Alanı Heat Transfer Area m ²	Boyutlar Dimensions		
			Watt	kcal/h		A mm	B mm	C mm
8 mm	KR 750.9.3	75 REYON 9 LU - 1/2	165	142	1,73	750	105	120
	KR 1000.9.3	100 REYON 9 LU - 1/2	220	189	2,45	1000	105	120
	KR 1200.9.3	120 REYON 9 LU - 1/2	280	241	3,10	1200	105	120
	KR 1500.9.3	150 REYON 9 LU - 1/2	345	297	3,80	1500	105	120
	KR 1700.9.3	170 REYON 9 LU - 1/2	396	341	4,40	1700	105	120
	KR 2000.9.3	200 REYON 9 LU - 1/2	470	404	5,20	2000	105	120
	KR 2200.9.3	220 REYON 9 LU - 1/2	530	456	5,80	2200	105	120
	KR 2500.9.3	250 REYON 9 LU - 1/2	596	513	6,60	2500	105	120
	KR 2700.9.3	270 REYON 9 LU - 1/2	646	556	7,15	2700	105	120
	KR 3000.9.3	300 REYON 9 LU - 1/2	720	619	7,90	3000	105	120
8 mm	KR 750.12.3	75 REYON 12 Lİ - 1/2	210	181	2,30	750	105	160
	KR 1000.12.3	100 REYON 12 Lİ - 1/2	290	249	3,20	1000	105	160
	KR 1200.12.3	120 REYON 12 Lİ - 1/2	375	323	4,20	1200	105	160
	KR 1500.12.3	150 REYON 12 Lİ - 1/2	460	396	5,00	1500	105	160
	KR 1700.12.3	170 REYON 12 Lİ - 1/2	525	452	5,80	1700	105	160
	KR 2000.12.3	200 REYON 12 Lİ - 1/2	630	542	7,00	2000	105	160
	KR 2200.12.3	220 REYON 12 Lİ - 1/2	710	611	7,80	2200	105	160
	KR 2500.12.3	250 REYON 12 Lİ - 1/2	795	684	8,80	2500	105	160
	KR 2700.12.3	270 REYON 12 Lİ - 1/2	860	740	9,50	2700	105	160
	KR 3000.12.3	300 REYON 12 Lİ - 1/2	960	826	10,50	3000	105	160
8 mm	KR 750.15.3	75 REYON 15 Lİ - 1/2	260	224	2,86	750	105	200
	KR 1000.15.3	100 REYON 15 Lİ - 1/2	367	316	4,00	1000	105	200
	KR 1200.15.3	120 REYON 15 Lİ - 1/2	467	402	5,20	1200	105	200
	KR 1500.15.3	150 REYON 15 Lİ - 1/2	576	495	6,40	1500	105	200
	KR 1700.15.3	170 REYON 15 Lİ - 1/2	660	568	7,30	1700	105	200
	KR 2000.15.3	200 REYON 15 Lİ - 1/2	785	675	8,70	2000	105	200
	KR 2200.15.3	220 REYON 15 Lİ - 1/2	885	761	9,80	2200	105	200
	KR 2500.15.3	250 REYON 15 Lİ - 1/2	995	856	11,00	2500	105	200
	KR 2700.15.3	270 REYON 15 Lİ - 1/2	1075	925	12,00	2700	105	200
	KR 3000.15.3	300 REYON 15 Lİ - 1/2	1200	1032	13,30	3000	105	200
8 mm	KR 750.18.3	75 REYON 18 Lİ - 1/2	315	271	3,50	750	105	240
	KR 1000.18.3	100 REYON 18 Lİ - 1/2	430	370	4,80	1000	105	240
	KR 1200.18.3	120 REYON 18 Lİ - 1/2	600	516	6,70	1200	105	240
	KR 1500.18.3	150 REYON 18 Lİ - 1/2	695	598	7,70	1500	105	240
	KR 1700.18.3	170 REYON 18 Lİ - 1/2	795	684	8,80	1700	105	240
	KR 2000.18.3	200 REYON 18 Lİ - 1/2	940	808	10,50	2000	105	240
	KR 2200.18.3	220 REYON 18 Lİ - 1/2	1060	912	12,00	2200	105	240
	KR 2500.18.3	250 REYON 18 Lİ - 1/2	1190	1023	13,20	2500	105	240
	KR 2700.18.3	270 REYON 18 Lİ - 1/2	1290	1109	14,30	2700	105	240
	KR 3000.18.3	300 REYON 18 Lİ - 1/2	1440	1238	16,00	3000	105	240

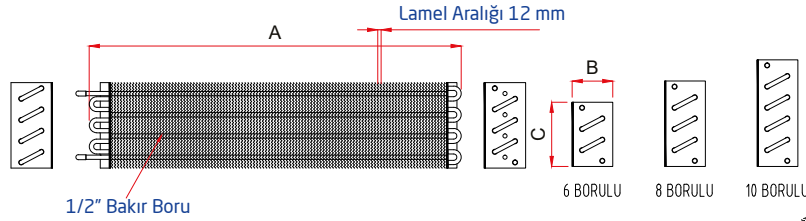


Kalip Geometrisi / Modul Geometry	63x60 mm
Bakır Boru / Copper Pipe	1/2" - 0,35 (12.7 mm)
Kabin / Cabin	Alüminyum / Aluminium
Lamel Aralığı / Fin Spacing	12 mm

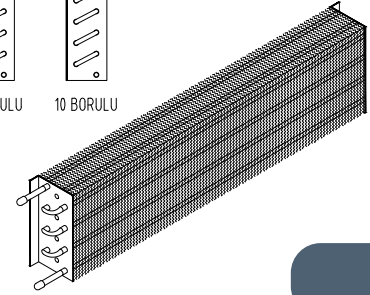


ANKASTRE A SERİSİ

Lamel Aralığı Fin Spacing	Kod Code	Model Model	Kapasite Capacity		Isı Transfer Alanı Heat Transfer Area m ²	Boyutlar Dimensions		
			Watt	kcal/h		A mm	B mm	C mm
12 mm	A 754	75 ANKASTRE 4 LÜ	123	105	1,46	750	60	252
	A 1004	100 ANKASTRE 4 LÜ	183	158	2,19	1000	60	252
	A 1204	120 ANKASTRE 4 LÜ	224	192	2,67	1200	60	252
	A 1504	150 ANKASTRE 4 LÜ	264	227	3,15	1500	60	252
	A 1704	170 ANKASTRE 4 LÜ	304	262	3,64	1700	60	252
	A 2004	200 ANKASTRE 4 LÜ	345	296	4,12	2000	60	252
	A 2204	220 ANKASTRE 4 LÜ	385	331	4,60	2200	60	252
	A 2504	250 ANKASTRE 4 LÜ	447	385	5,34	2500	60	252
	A 2704	270 ANKASTRE 4 LÜ	489	421	5,84	2700	60	252

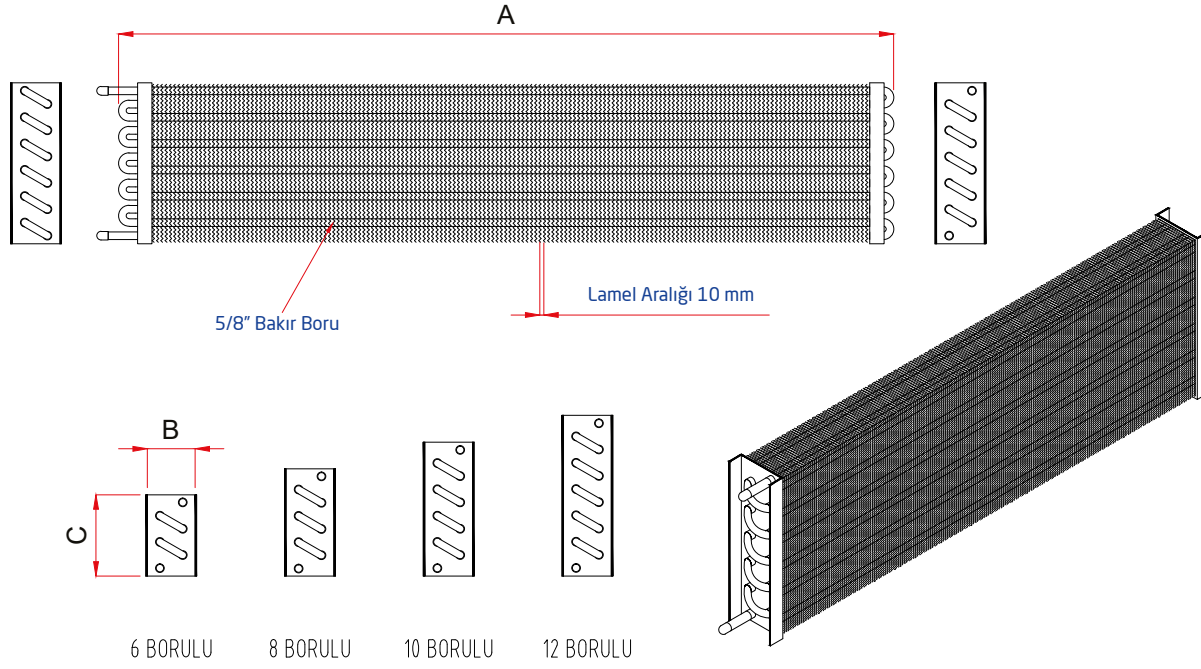


Kalip Geometrisi / Modul Geometry	63x60 mm
Bakır Boru / Copper Pipe	1/2" - 0,35 (12.7 mm)
Kabin / Cabin	Alüminyum / Aluminium
Lamel Aralığı / Fin Spacing	12 mm



REYON R SERİSİ

Lamel Aralığı Fin Spacing	Kod Code	Model Model	Kapasite Capacity		Isı Transfer Alanı Heat Transfer Area m ²	Boyutlar Dimensions		
			Watt	kcal/h		A mm	B mm	C mm
12 mm	R 756	75 REYON 6 LI	210	179	2,55	750	120	189
	R 1006	100 REYON 6 LI	285	246	3,51	1000	120	189
	R 1206	120 REYON 6 LI	310	267	3,82	1200	120	189
	R 1506	150 REYON 6 LI	430	369	5,27	1500	120	189
	R 1706	170 REYON 6 LI	500	431	6,15	1700	120	189
	R 2006	200 REYON 6 LI	570	491	7,02	2000	120	189
	R 2206	220 REYON 6 LI	645	553	7,90	2200	120	189
	R 2506	250 REYON 6 LI	715	615	8,78	2500	120	189
	R 2706	270 REYON 6 LI	785	676	9,66	2700	120	189
	R 3006	300 REYON 6 LI	860	737	10,53	3000	120	189
12 mm	R 758	75 REYON 8 LI	232	200	2,90	750	120	252
	R 1008	100 REYON 8 LI	350	300	4,40	1000	120	252
	R 1208	120 REYON 8 LI	425	365	5,30	1200	120	252
	R 1508	150 REYON 8 LI	500	430	6,30	1500	120	252
	R 1708	170 REYON 8 LI	580	500	7,30	1700	120	252
	R 2008	200 REYON 8 LI	655	565	8,20	2000	120	252
	R 2208	220 REYON 8 LI	790	630	9,70	2200	120	252
	R 2508	250 REYON 8 LI	850	730	10,60	2500	120	252
	R 2708	270 REYON 8 LI	930	800	11,70	2700	120	252
	R 3008	300 REYON 8 LI	1000	860	12,60	3000	120	252
12 mm	R 75010	75 REYON 10 LU	325	280	4,00	750	120	315
	R 10010	100 REYON 10 LU	460	396	5,70	1000	120	315
	R 12010	120 REYON 10 LU	523	450	6,50	1200	120	315
	R 15010	150 REYON 10 LU	680	585	8,40	1500	120	315
	R 17010	170 REYON 10 LU	790	680	9,80	1700	120	315
	R 20010	200 REYON 10 LU	900	773	11,10	2000	120	315
	R 22010	220 REYON 10 LU	1017	875	12,50	2200	120	315
	R 25010	250 REYON 10 LU	1150	990	14,10	2500	120	315
	R 27010	270 REYON 10 LU	1250	1078	15,40	2700	120	315
	R 30010	300 REYON 10 LU	1400	1204	17,20	3000	120	315

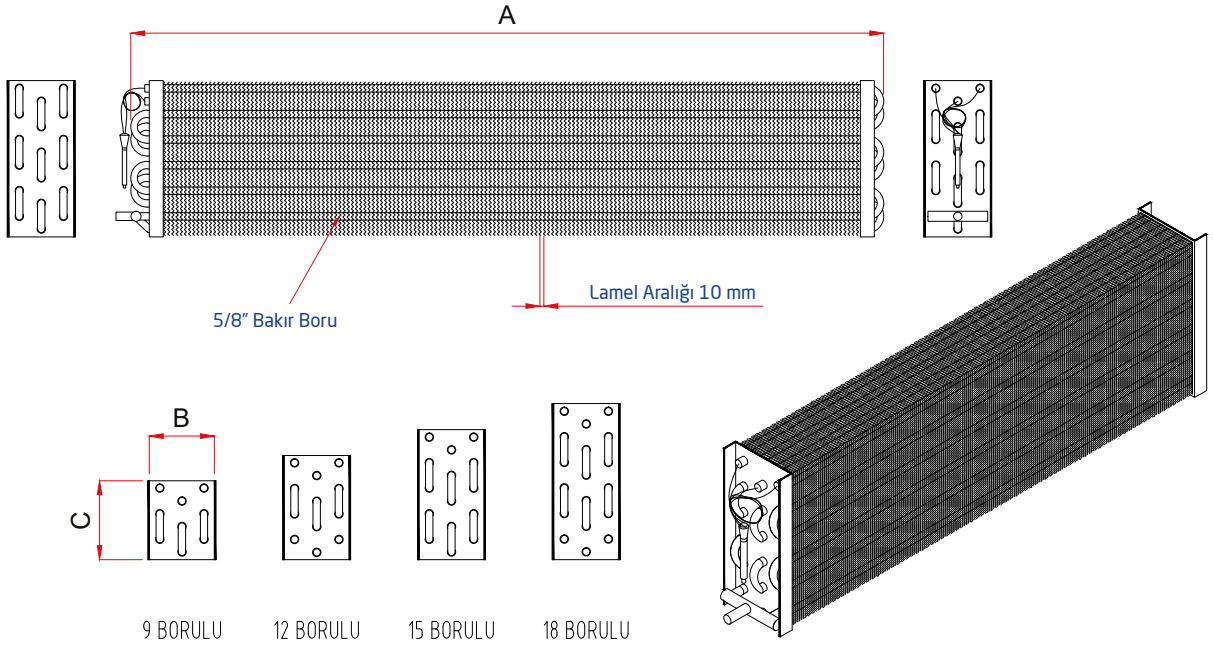


Kalip Geometrisi / Modul Geometry	55x48 mm
Bakır Boru / Copper Pipe	5/8" - 0,35 (15,88 mm)
Kabin / Cabin	Alüminyum / Aluminium
Lamel Aralığı / Fin Spacing	10 mm



YM
SERİSİ

Lamel Aralığı Fin Spacing	Kod Code	Model Model	Kapasite Capacity		Isı Transfer Alanı Heat Transfer Area m ²	Boyutlar Dimensions		
			Watt	kcal/h		A mm	B mm	C mm
10 mm	YM 750.6.2	75 REYON 6 LI - 5/8	230	200	2,10	750	100	170
	YM 1000.6.2	100 REYON 6 LI - 5/8	340	290	3,00	1000	100	170
	YM 1200.6.2	120 REYON 6 LI - 5/8	400	340	3,60	1200	100	170
	YM 1500.6.2	150 REYON 6 LI - 5/8	510	440	4,60	1500	100	170
	YM 1700.6.2	170 REYON 6 LI - 5/8	620	530	5,60	1700	100	170
	YM 2000.6.2	200 REYON 6 LI - 5/8	695	600	6,30	2000	100	170
	YM 2200.6.2	220 REYON 6 LI - 5/8	760	650	6,90	2200	100	170
	YM 2500.6.2	250 REYON 6 LI - 5/8	870	750	7,90	2500	100	170
	YM 2700.6.2	270 REYON 6 LI - 5/8	950	815	8,60	2700	100	170
YM 3000.6.2	300 REYON 6 LI - 5/8	1050	900	9,50	3000	100	170	
10 mm	YM 750.8.2	75 REYON 8 LI - 5/8	310	265	2,8	750	100	224
	YM 1000.8.2	100 REYON 8 LI - 5/8	430	370	3,9	1000	100	224
	YM 1200.8.2	120 REYON 8 LI - 5/8	520	445	4,7	1200	100	224
	YM 1500.8.2	150 REYON 8 LI - 5/8	675	580	6,0	1500	100	224
	YM 1700.8.2	170 REYON 8 LI - 5/8	760	655	6,9	1700	100	224
	YM 2000.8.2	200 REYON 8 LI - 5/8	902	775	8,2	2000	100	224
	YM 2200.8.2	220 REYON 8 LI - 5/8	1035	890	9,0	2200	100	224
	YM 2500.8.2	250 REYON 8 LI - 5/8	1145	985	10,4	2500	100	224
	YM 2700.8.2	270 REYON 8 LI - 5/8	1235	1060	11,2	2700	100	224
YM 3000.8.2	300 REYON 8 LI - 5/8	1390	1200	12,6	3000	100	224	
10 mm	YM 750.10.2	75 REYON 10 LU - 5/8	390	330	3,5	750	100	280
	YM 1000.10.2	100 REYON 10 LU - 5/8	530	455	4,8	1000	100	280
	YM 1200.10.2	120 REYON 10 LU - 5/8	690	595	6,0	1200	100	280
	YM 1500.10.2	150 REYON 10 LU - 5/8	840	720	7,6	1500	100	280
	YM 1700.10.2	170 REYON 10 LU - 5/8	950	820	8,6	1700	100	280
	YM 2000.10.2	200 REYON 10 LU - 5/8	1135	980	10,3	2000	100	280
	YM 2200.10.2	220 REYON 10 LU - 5/8	1245	1070	11,3	2200	100	280
	YM 2500.10.2	250 REYON 10 LU - 5/8	1430	1230	13,0	2500	100	280
	YM 2700.10.2	270 REYON 10 LU - 5/8	1550	1340	14,1	2700	100	280
YM 3000.10.2	300 REYON 10 LU - 5/8	1730	1485	15,7	3000	100	280	
10 mm	YM 750.12.2	75 REYON 12 LI - 5/8	465	400	4,2	750	100	336
	YM 1000.12.2	100 REYON 12 LI - 5/8	640	550	5,8	1000	100	336
	YM 1200.12.2	120 REYON 12 LI - 5/8	785	675	7,1	1200	100	336
	YM 1500.12.2	150 REYON 12 LI - 5/8	1000	860	9,1	1500	100	336
	YM 1700.12.2	170 REYON 12 LI - 5/8	1145	985	10,4	1700	100	336
	YM 2000.12.2	200 REYON 12 LI - 5/8	1355	1165	12,3	2000	100	336
	YM 2200.12.2	220 REYON 12 LI - 5/8	1500	1300	13,6	2200	100	336
	YM 2500.12.2	250 REYON 12 LI - 5/8	1720	1480	15,6	2500	100	336
	YM 2700.12.2	270 REYON 12 LI - 5/8	1860	1600	16,9	2700	100	336
YM 3000.12.2	300 REYON 12 LI - 5/8	2070	1780	18,8	3000	100	336	

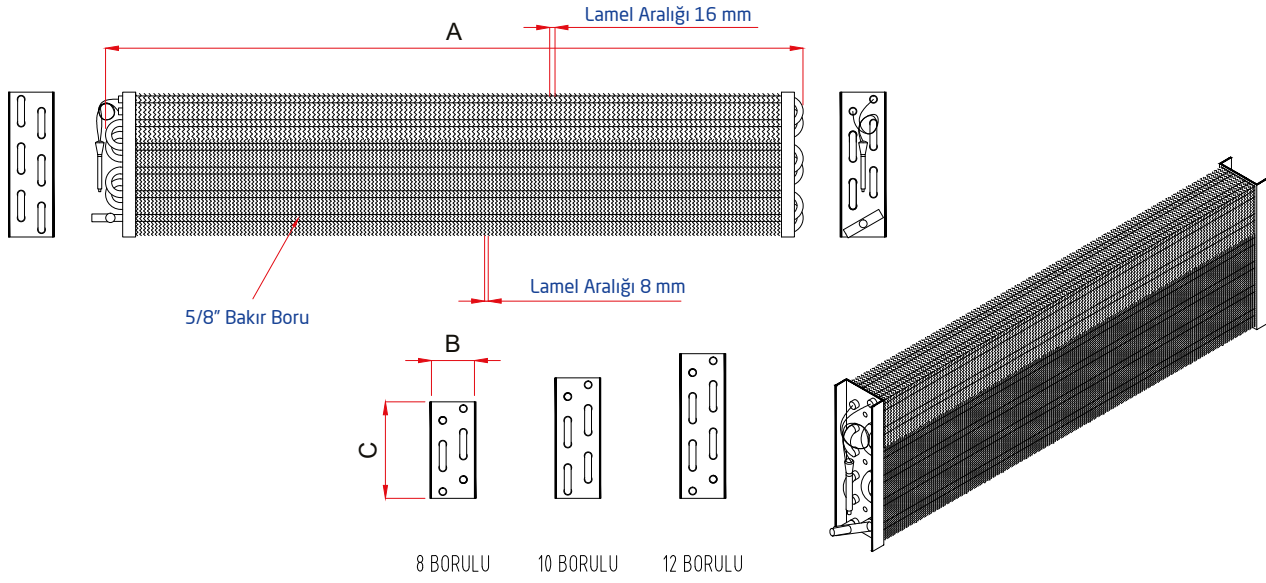


Kalip Geometrisi / Modul Geometry	40x35 mm
Bakır Boru / Copper Pipe	5/8" - 0,35 (15,88 mm)
Kabin / Cabin	Alüminyum / Aluminium
Lamel Aralığı / Fin Spacing	10 mm



**KRS
SERİSİ**

Lamel Aralığı Fin Spacing	Kod Code	Model Model	Kapasite Capacity		Isı Transfer Alanı Heat Transfer Area m ²	Boyutlar Dimensions		
			Watt	kcal/h		A mm	B mm	C mm
10 mm	KRS 750.9.3	75 REYON 9 LU - 5/8	174	150	1,58	750	105	120
	KRS 1000.9.3	100 REYON 9 LU - 5/8	243	209	2,21	1000	105	120
	KRS 1200.9.3	120 REYON 9 LU - 5/8	311	267	2,82	1200	105	120
	KRS 1500.9.3	150 REYON 9 LU - 5/8	384	330	3,47	1500	105	120
	KRS 1700.9.3	170 REYON 9 LU - 5/8	440	378	3,98	1700	105	120
	KRS 2000.9.3	200 REYON 9 LU - 5/8	524	450	4,73	2000	105	120
	KRS 2200.9.3	220 REYON 9 LU - 5/8	590	507	5,34	2200	105	120
	KRS 2500.9.3	250 REYON 9 LU - 5/8	663	570	6,00	2500	105	120
	KRS 2700.9.3	270 REYON 9 LU - 5/8	718	617	6,50	2700	105	120
KRS 3000.9.3	300 REYON 9 LU - 5/8	800	688	7,25	3000	105	120	
10 mm	KRS 750.12.3	75 REYON 12 Lİ - 5/8	233	200	2,11	750	105	160
	KRS 1000.12.3	100 REYON 12 Lİ - 5/8	326	280	2,95	1000	105	160
	KRS 1200.12.3	120 REYON 12 Lİ - 5/8	416	357	3,76	1200	105	160
	KRS 1500.12.3	150 REYON 12 Lİ - 5/8	512	440	4,63	1500	105	160
	KRS 1700.12.3	170 REYON 12 Lİ - 5/8	585	503	5,30	1700	105	160
	KRS 2000.12.3	200 REYON 12 Lİ - 5/8	698	600	6,31	2000	105	160
	KRS 2200.12.3	220 REYON 12 Lİ - 5/8	787	676	7,12	2200	105	160
	KRS 2500.12.3	250 REYON 12 Lİ - 5/8	884	760	8,00	2500	105	160
	KRS 2700.12.3	270 REYON 12 Lİ - 5/8	956	822	8,66	2700	105	160
KRS 3000.12.3	300 REYON 12 Lİ - 5/8	1067	918	9,67	3000	105	160	
10 mm	KRS 750.15.3	75 REYON 15 Lİ - 5/8	288	247	2,60	750	105	200
	KRS 1000.15.3	100 REYON 15 Lİ - 5/8	408	351	3,70	1000	105	200
	KRS 1200.15.3	120 REYON 15 Lİ - 5/8	519	46	4,70	1200	105	200
	KRS 1500.15.3	150 REYON 15 Lİ - 5/8	640	551	5,80	1500	105	200
	KRS 1700.15.3	170 REYON 15 Lİ - 5/8	733	630	6,63	1700	105	200
	KRS 2000.15.3	200 REYON 15 Lİ - 5/8	873	750	7,90	2000	105	200
	KRS 2200.15.3	220 REYON 15 Lİ - 5/8	983	845	8,90	2200	105	200
	KRS 2500.15.3	250 REYON 15 Lİ - 5/8	1105	950	10,00	2500	105	200
	KRS 2700.15.3	270 REYON 15 Lİ - 5/8	1196	1028	10,83	2700	105	200
KRS 3000.15.3	300 REYON 15 Lİ - 5/8	1334	1148	12,09	3000	105	200	
10 mm	KRS 750.18.3	75 REYON 18 Lİ - 5/8	350	301	3,17	750	105	240
	KRS 1000.18.3	100 REYON 18 Lİ - 5/8	477	420	4,43	1000	105	240
	KRS 1200.18.3	120 REYON 18 Lİ - 5/8	666	573	6,04	1200	105	240
	KRS 1500.18.3	150 REYON 18 Lİ - 5/8	774	665	7,00	1500	105	240
	KRS 1700.18.3	170 REYON 18 Lİ - 5/8	884	760	8,00	1700	105	240
	KRS 2000.18.3	200 REYON 18 Lİ - 5/8	1047	900	9,47	2000	105	240
	KRS 2200.18.3	220 REYON 18 Lİ - 5/8	1180	1014	10,68	2200	105	240
	KRS 2500.18.3	250 REYON 18 Lİ - 5/8	1325	1140	12,00	2500	105	240
	KRS 2700.18.3	270 REYON 18 Lİ - 5/8	1437	1235	13,00	2700	105	240
KRS 3000.18.3	300 REYON 18 Lİ - 5/8	1603	1378	14,51	3000	105	240	

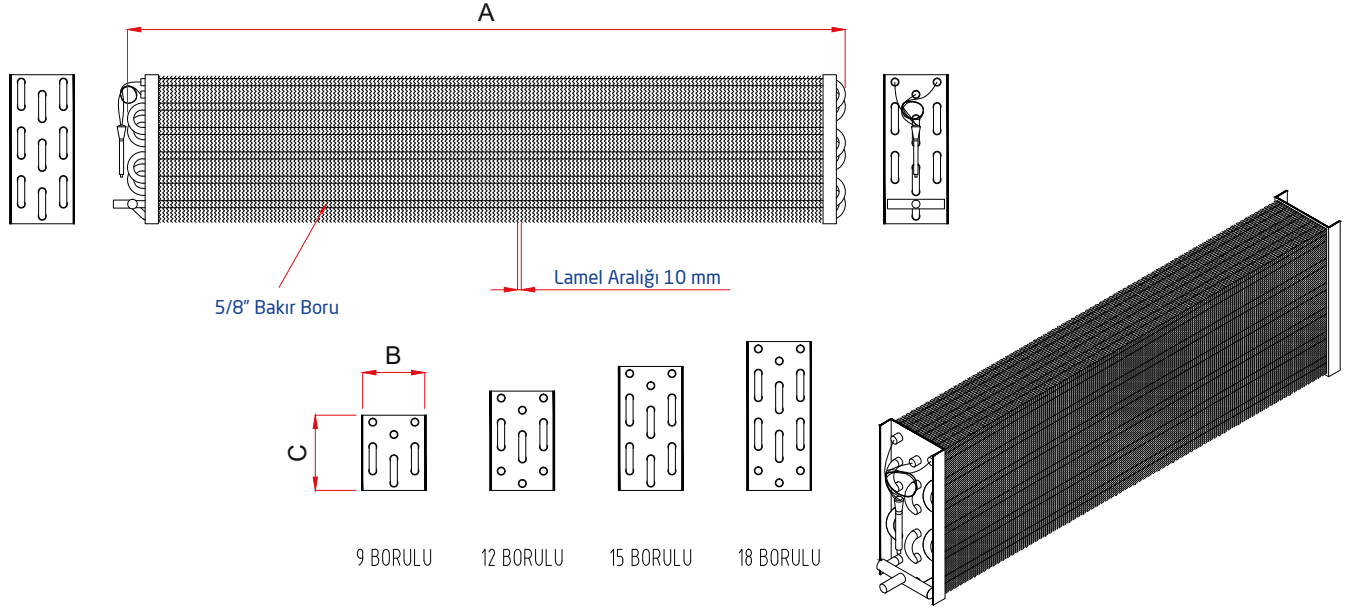


Kalip Geometrisi / Modul Geometry	55x48 mm
Bakır Boru / Copper Pipe	5/8" - 0,35 (15,88 mm)
Kabin / Cabin	Alüminyum / Aluminium
Lamel Aralığı / Fin Spacing	8-16 mm



YMS
SERİSİ

Lamel Aralığı Fin Spacing	Kod Code	Model Model	Kapasite Capacity		Isı Transfer Alanı Heat Transfer Area m²	Boyutlar Dimensions		
			Watt	kcal/h		A mm	B mm	C mm
8 mm	YMS 1200.8.2	120 REYON 8 Lİ - 5/8	765	658	5,5	1200	100	224
	YMS 1500.8.2	150 REYON 8 Lİ - 5/8	989	851	7,2	1500	100	224
	YMS 1700.8.2	170 REYON 8 Lİ - 5/8	1125	968	8,1	1700	100	224
	YMS 2000.8.2	200 REYON 8 Lİ - 5/8	1283	1103	9,6	2000	100	224
	YMS 2200.8.2	220 REYON 8 Lİ - 5/8	1423	1223	10,7	2200	100	224
	YMS 2500.8.2	250 REYON 8 Lİ - 5/8	1589	1366	12,2	2500	100	224
	YMS 2700.8.2	270 REYON 8 Lİ - 5/8	1685	1449	13,2	2700	100	224
	YMS 3000.8.2	300 REYON 8 Lİ - 5/8	1830	1574	14,7	3000	100	224
8 mm	YMS 1200.10.2	120 REYON 10 LU - 5/8	957	823	6,9	1200	100	280
	YMS 1500.10.2	150 REYON 10 LU - 5/8	1237	1063	8,9	1500	100	280
	YMS 1700.10.2	170 REYON 10 LU - 5/8	1407	1210	10,2	1700	100	280
	YMS 2000.10.2	200 REYON 10 LU - 5/8	1604	1379	12,0	2000	100	280
	YMS 2200.10.2	220 REYON 10 LU - 5/8	1778	1529	13,4	2200	100	280
	YMS 2500.10.2	250 REYON 10 LU - 5/8	1986	1708	15,3	2500	100	280
	YMS 2700.10.2	270 REYON 10 LU - 5/8	2106	1811	16,5	2700	100	280
	YMS 3000.10.2	300 REYON 10 LU - 5/8	2288	1967	18,4	3000	100	280
8 mm	YMS 1200.12.2	120 REYON 12 Lİ - 5/8	1148	988	8,3	1200	100	336
	YMS 1500.12.2	150 REYON 12 Lİ - 5/8	1484	1276	10,7	1500	100	336
	YMS 1700.12.2	170 REYON 12 Lİ - 5/8	1688	1452	12,2	1700	100	336
	YMS 2000.12.2	200 REYON 12 Lİ - 5/8	1925	1656	14,4	2000	100	336
	YMS 2200.12.2	220 REYON 12 Lİ - 5/8	2134	1835	16,1	2200	100	336
	YMS 2500.12.2	250 REYON 12 Lİ - 5/8	2383	2050	18,3	2500	100	336
	YMS 2700.12.2	270 REYON 12 Lİ - 5/8	2527	2173	19,8	2700	100	336
	YMS 3000.12.2	300 REYON 12 Lİ - 5/8	2745	2361	22,1	3000	100	336

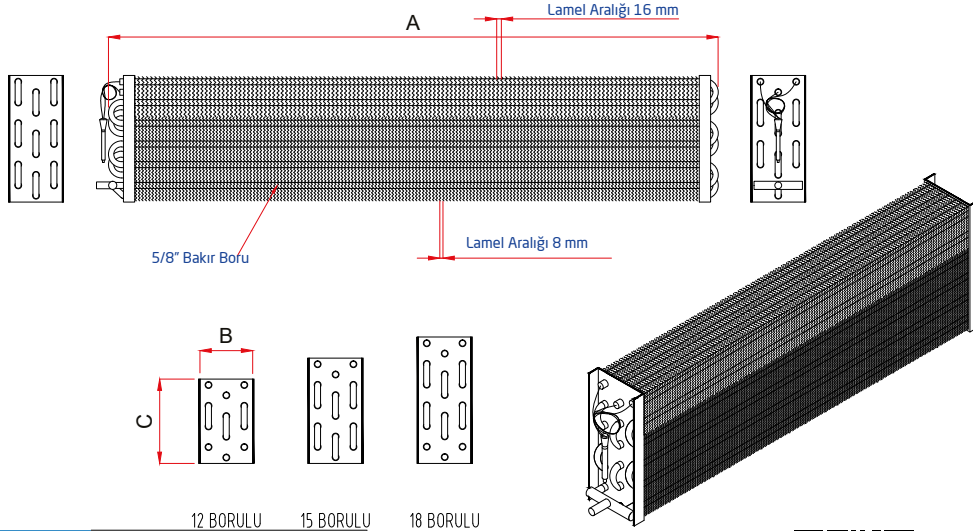


Kalip Geometrisi / Modul Geometry	55x48 mm
Bakır Boru / Copper Pipe	5/8" - 0,35 (15,88 mm)
Kabin / Cabin	Alüminyum / Aluminium
Lamel Aralığı / Fin Spacing	10 mm



SR
SERİSİ

Lamel Aralığı Fin Spacing	Kod Code	Model Model	Kapasite Capacity		Isı Transfer Alanı Heat Transfer Area m ²	Boyutlar Dimensions		
			Watt	kcal/h		A mm	B mm	C mm
10 mm	SR 750.9.3	75 REYON 9 LU - 5/8	335	285	3,0	750	140	170
	SR 1000.9.3	100 REYON 9 LU - 5/8	445	390	4,1	1000	140	170
	SR 1200.9.3	120 REYON 9 LU - 5/8	545	475	5,0	1200	140	170
	SR 1500.9.3	150 REYON 9 LU - 5/8	705	605	6,4	1500	140	170
	SR 1700.9.3	170 REYON 9 LU - 5/8	800	690	7,3	1700	140	170
	SR 2000.9.3	200 REYON 9 LU - 5/8	960	825	8,7	2000	140	170
	SR 2200.9.3	220 REYON 9 LU - 5/8	1060	910	9,6	2200	140	170
	SR 2500.9.3	250 REYON 9 LU - 5/8	1210	1040	11,0	2500	140	170
	SR 2700.9.3	270 REYON 9 LU - 5/8	1320	1135	12,0	2700	140	170
	SR 3000.9.3	300 REYON 9 LU - 5/8	1518	1305	13,8	3000	140	170
10 mm	SR 750.12.3	75 REYON 12 Lİ - 5/8	430	370	3,9	750	140	224
	SR 1000.12.3	100 REYON 12 Lİ - 5/8	595	510	5,4	1000	140	224
	SR 1200.12.3	120 REYON 12 Lİ - 5/8	730	625	6,6	1200	140	224
	SR 1500.12.3	150 REYON 12 Lİ - 5/8	935	805	8,5	1500	140	224
	SR 1700.12.3	170 REYON 12 Lİ - 5/8	1070	920	9,7	1700	140	224
	SR 2000.12.3	200 REYON 12 Lİ - 5/8	1265	1090	11,5	2000	140	224
	SR 2200.12.3	220 REYON 12 Lİ - 5/8	1400	1200	12,7	2200	140	224
	SR 2500.12.3	250 REYON 12 Lİ - 5/8	1600	1385	14,6	2500	140	224
	SR 2700.12.3	270 REYON 12 Lİ - 5/8	1740	1500	15,8	2700	140	224
	SR 3000.12.3	300 REYON 12 Lİ - 5/8	1940	1670	17,6	3000	140	224
10 mm	SR 750.15.3	75 REYON 15 Lİ - 5/8	540	465	4,9	750	140	280
	SR 1000.15.3	100 REYON 15 Lİ - 5/8	750	645	6,8	1000	140	280
	SR 1200.15.3	120 REYON 15 Lİ - 5/8	915	785	8,3	1200	140	280
	SR 1500.15.3	150 REYON 15 Lİ - 5/8	1170	1000	10,6	1500	140	280
	SR 1700.15.3	170 REYON 15 Lİ - 5/8	1335	1145	12,1	1700	140	280
	SR 2000.15.3	200 REYON 15 Lİ - 5/8	1585	1365	14,4	2000	140	280
	SR 2200.15.3	220 REYON 15 Lİ - 5/8	1750	1505	15,9	2200	140	280
	SR 2500.15.3	250 REYON 15 Lİ - 5/8	2015	1730	18,2	2500	140	280
	SR 2700.15.3	270 REYON 15 Lİ - 5/8	2170	1865	19,7	2700	140	280
	SR 3000.15.3	300 REYON 15 Lİ - 5/8	2420	2085	22	3000	140	280
10 mm	SR 750.18.3	75 REYON 18 Lİ - 5/8	650	560	5,9	750	140	336
	SR 1000.18.3	100 REYON 18 Lİ - 5/8	900	775	8,2	1000	140	336
	SR 1200.18.3	120 REYON 18 Lİ - 5/8	1090	940	9,9	1200	140	336
	SR 1500.18.3	150 REYON 18 Lİ - 5/8	1410	1210	12,8	1500	140	336
	SR 1700.18.3	170 REYON 18 Lİ - 5/8	1600	1375	14,5	1700	140	336
	SR 2000.18.3	200 REYON 18 Lİ - 5/8	1905	1640	17,3	2000	140	336
	SR 2200.18.3	220 REYON 18 Lİ - 5/8	2100	1805	19,1	2200	140	336
	SR 2500.18.3	250 REYON 18 Lİ - 5/8	2420	2185	22,0	2500	140	336
	SR 2700.18.3	270 REYON 18 Lİ - 5/8	2605	2245	23,7	2700	140	336
	SR 3000.18.3	300 REYON 18 Lİ - 5/8	2905	2500	26,4	3000	140	336



Kalip Geometrisi / Modul Geometry	55x48 mm
Bakır Boru / Copper Pipe	5/8" - 0,35 (15,88 mm)
Kabin / Cabin	Alüminyum / Aluminium
Lamel Aralığı / Fin Spacing	8 - 16 mm



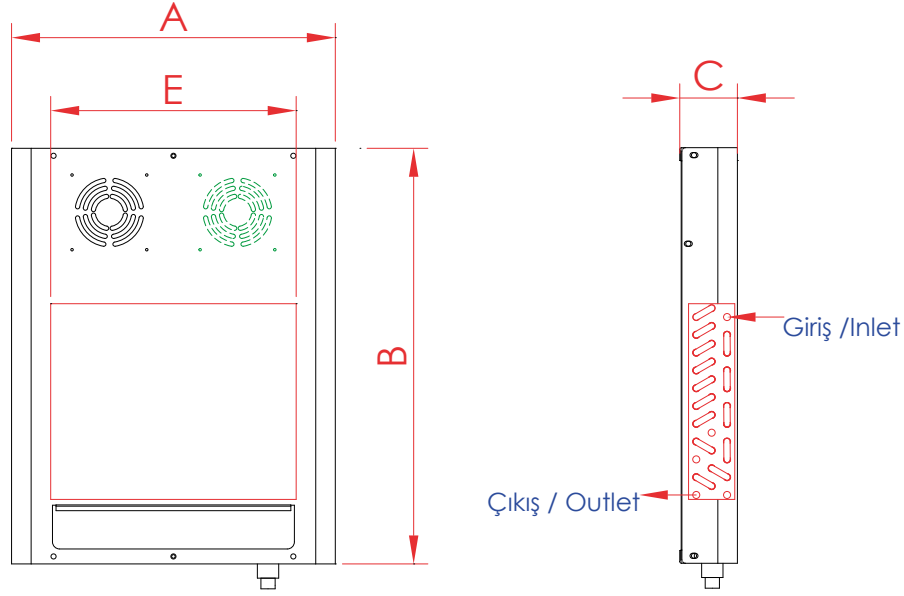
SRS
SERİSİ

Lamel Aralığı Fin Spacing	Kod Code	Model Model	Kapasite Capacity		Isı Transfer Alanı Heat Transfer Area m ²	Boyutlar Dimensions		
			Watt	kcal/h		A mm	B mm	C mm
8 mm	SRS 1200.12.3	120 REYON 12 Lİ - 5/8	1116	960	7,56	1200	140	224
	SRS 1500.12.3	150 REYON 12 Lİ - 5/8	1401	1205	9,64	1500	140	224
	SRS 1700.12.3	170 REYON 12 Lİ - 5/8	1594	1371	10,97	1700	140	224
	SRS 2000.12.3	200 REYON 12 Lİ - 5/8	1850	1591	12,94	2000	140	224
	SRS 2200.12.3	220 REYON 12 Lİ - 5/8	2003	1723	14,36	2200	140	224
	SRS 2500.12.3	250 REYON 12 Lİ - 5/8	2295	1974	16,45	2500	140	224
	SRS 2700.12.3	270 REYON 12 Lİ - 5/8	2477	2131	17,76	2700	140	224
SRS 3000.12.3	300 REYON 12 Lİ - 5/8	2744	2360	19,84	3000	140	224	
8 mm	SRS 1200.15.3	120 REYON 15 Lİ - 5/8	1402	1206	9,73	1200	140	280
	SRS 1500.15.3	150 REYON 15 Lİ - 5/8	1774	1526	12,41	1500	140	280
	SRS 1700.15.3	170 REYON 15 Lİ - 5/8	1968	1693	14,11	1700	140	280
	SRS 2000.15.3	200 REYON 15 Lİ - 5/8	2323	1998	16,65	2000	140	280
	SRS 2200.15.3	220 REYON 15 Lİ - 5/8	2470	2125	18,48	2200	140	280
	SRS 2500.15.3	250 REYON 15 Lİ - 5/8	2829	2433	21,16	2500	140	280
	SRS 2700.15.3	270 REYON 15 Lİ - 5/8	3027	2604	22,85	2700	140	280
SRS 3000.15.3	300 REYON 15 Lİ - 5/8	3265	2808	25,53	3000	140	280	
8 mm	SRS 1200.18.3	120 REYON 18 Lİ - 5/8	1629	1401	11,9	1200	140	336
	SRS 1500.18.3	150 REYON 18 Lİ - 5/8	1938	1667	15,2	1500	140	336
	SRS 1700.18.3	170 REYON 18 Lİ - 5/8	2204	1896	17,2	1700	140	336
	SRS 2000.18.3	200 REYON 18 Lİ - 5/8	2482	2135	20,3	2000	140	336
	SRS 2200.18.3	220 REYON 18 Lİ - 5/8	2730	2348	22,6	2200	140	336
	SRS 2500.18.3	250 REYON 18 Lİ - 5/8	3096	2663	25,9	2500	140	336
	SRS 2700.18.3	270 REYON 18 Lİ - 5/8	3320	2856	28,0	2700	140	336
SRS 3000.18.3	300 REYON 18 Lİ - 5/8	3820	3286	31,9	3000	140	336	

Metre Fiyatları / Meter Prices	Kod Code	Model Model	Geometri (Lamel) Geometry (Fin)	Bakır Boru Çapı Copper Pipe Diameter	Lamel Aralığı Fin Range	Metre / Meter			
						Bakır Boru Et kalınlıkları Copper Pipe Wall Thicknesses			
						0,35	0,40	0,50	0,70
	AYS	YAN MARKET SOĞUTUCULAR / GRAVITY COOLERS	63x60	1/2"	12	√	-	√	√
	A	ANKASTRE MARKET SOĞUTUCULAR / ANKASTRE GRAVITY COOLERS	63x60	1/2"	12	√	-	√	√
	R	REYON MARKET SOĞUTUCULAR / RAYON GRAVITY COOLERS	63x60	1/2"	12	√	-	√	√
	KR	MARKET SOĞUTUCULAR / GRAVITY COOLERS	40x35	1/2"	8	√	-	√	√
	KRS	MARKET SOĞUTUCULAR / GRAVITY COOLERS	40x35	5/8"	10	-	√	-	√
	YM	MARKET SOĞUTUCULAR / GRAVITY COOLERS	55x48	5/8"	10	-	√	-	√
	SR	MARKET SOĞUTUCULAR / GRAVITY COOLERS	55x48	5/8"	10	-	√	-	√
	YMS	MARKET SOĞUTUCULAR (YARI SIK) / GRAVITY COOLERS	55x48	5/8"	8 - 16	-	√	-	√
	SRS	MARKET SOĞUTUCULAR (YARI SIK) / GRAVITY COOLERS	55x48	5/8"	8 - 16	-	√	-	√
	OR	MARKET SOĞUTUCULAR / GRAVITY COOLERS	32X28	3/8"	6	√	-	-	-

* Ürünün Statik Epoksi Boyalı olması halinde liste fiyatına %25 eklenecektir.
* Ürünün Yaş Epoksi Boyalı olması halinde liste fiyatına %15 eklenecektir.
* Liste Fiyatı = Uzunluk (m) x Boru Sayısı x Metre fiyatı

* If the product is Static Epoxy Painted, %25 will be added to the list price.
* If the product is Wet Epoxy Painted, %15 will be added to the list price.
* List Price = Length (m) x Number of Pipes x Meter Price

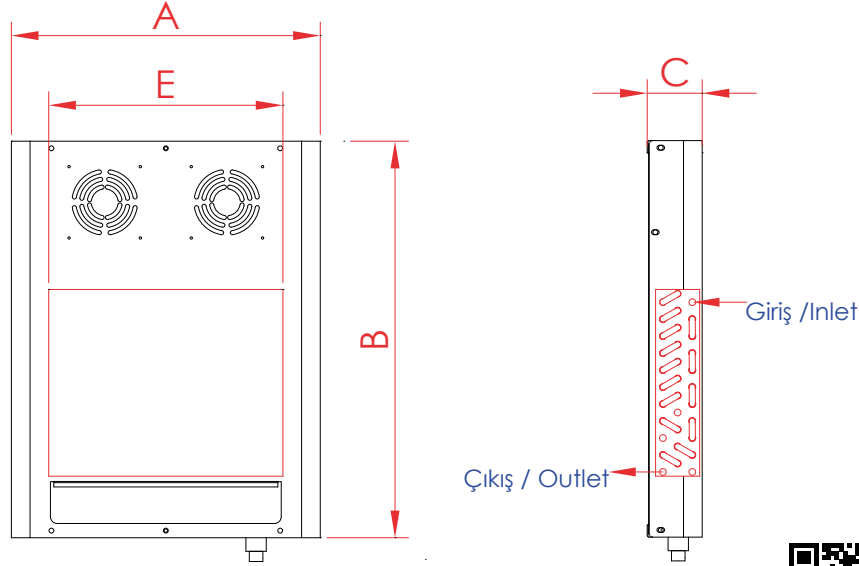


Kalip Geometrisi / Modul Geometry	25x22 mm
Bakır Boru / Copper Pipe	3/8" (9,52 mm)
Kabin / Cabin	Inox



FYS - KC/BC
SERİSİ

Lamel Aralığı Fin Spacing	Kod Code	Model Model	Kapasite Capacity		Isı Transfer Alanı Heat Transfer Area	Boru Hacmi Tube Volume	Giriş Inlet	Çıkış Outlet	Devre Circuit	Fan Bilgileri Fan Data	Boyutlar Dimensions			
			watt	kcal/h							m ²	dm ³	inç	adet
4 mm	FYS-2-KC	FYS 12.2.4.10.3	250	216	3,0	0,6	3/8"	3/8"	1	120x2	455	584	80	345
	FYS-4-BC	FYS 12.2.4.11.3	444	383	3,2	0,7	3/8"	3/8"	1	120x2	455	584	80	345

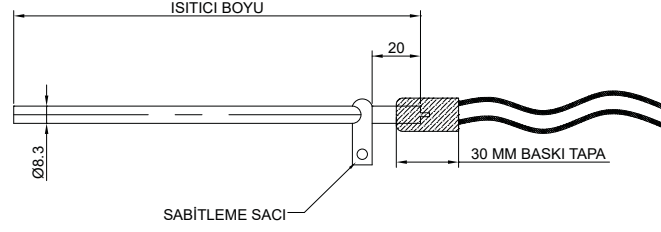


Kalip Geometrisi / Modul Geometry	25x22 mm
Bakır Boru / Copper Pipe	3/8" (9,52 mm)
Kabin / Cabin	Inox



FYS - KT/BT
SERİSİ

Lamel Aralığı Fin Spacing	Kod Code	Model Model	Kapasite Capacity		Isı Transfer Alanı Heat Transfer Area	Boru Hacmi Tube Volume	Giriş Inlet	Çıkış Outlet	Devre Circuit	Fan Bilgileri Fan Data	Boyutlar Dimensions			
			watt	kcal/h							m ²	dm ³	inç	adet
4 mm	FYS-1-KT	FYS 12.2.4.10.3	250	216	3,0	0,6	3/8"	3/8"	1	120x2	455	584	80	345
	FYS-3-BT	FYS 12.2.4.11.3	444	383	3,2	0,7	3/8"	3/8"	1	120x2	455	584	80	345



UZUNLUK Length	KAPASİTE Capacity	VOLTAJ Voltage
mm	Watt	Volt
420	250	220
450	250	220
480	250	220
510	300	220
550	300	220
580	300	220
600	300	220
620	300	220
650	300	220
690	350	220
720	350	220
760	400	220
800	400	220
860	450	220
890	450	220
910	450	220
960	500	220
1000	500	220
1100	500	220
1130	600	220
1150	600	220
1180	600	220
1250	650	220
1270	650	220
1300	650	220
1350	650	220
1370	700	220
1400	700	220
1430	700	220
1460	700	220
1490	700	220
1550	750	220
1620	800	220
1650	800	220
1670	800	220
1750	850	220
1770	850	220
1790	850	220
1820	900	220
1850	900	220
1880	900	220
1930	950	220
1950	950	220
2040	1000	220
2060	1000	220
2110	1000	220



UZUNLUK Length	KAPASİTE Capacity	VOLTAJ Voltage
mm	Watt	Volt
2150	1000	220
2170	1150	220
2210	1150	220
2240	1150	220
2300	1150	220
2350	1200	220
2440	1250	220
2520	1250	220
2550	1250	220
2650	1250	220
2680	1250	220
2700	1250	220
2730	1500	220
2750	1500	220
2800	1500	220
2850	1500	220
2900	1500	220
2930	1500	220
2950	1500	220
3000	1500	220
3050	1525	220
3100	1600	220
3150	1600	220
3250	1600	220
3350	1650	220
3400	1700	220
3450	1700	220
3500	1700	220
3560	1775	220
3600	1800	220
3630	1800	220
3750	1900	220
3800	1900	220
3850	1900	220
3950	1975	220
4000	2000	220
4100	2000	220
4150	2000	220
4200	2100	220
4250	2100	220
4300	2150	220
4350	2150	220
4450	2225	220
4500	2250	220
4800	2400	220
5250	2600	220



FAN REZİSTANSI / FAN RESISTANCE	
UZUNLUK Length	KAPASİTE Capacity
mm	Watt
Ø630	300
Ø800	300



KABLO REZİSTANSI / CABLE RESISTANCE	
UZUNLUK Length	KAPASİTE Capacity
m	Watt
3 metre / meter	200
6 metre / meter	300

MORE QUALITY
for you...



◆ www.azak.com.tr

azak
ISI DEĞİŞTİRİCİLERİ

AZAK ISI DEĞİŞTİRİCİLERİ SAN. TİC. LTD. ŞTİ.

3. Organize Sanayi 13. Sokak
No:25 P. K. 42250
Selçuklu / KONYA / TÜRKİYE

Tel : +90 332 248 14 70 (Pbx)
+90 332 239 21 41
Fax : +90 332 248 14 47

www.azak.com.tr
info@azak.com.tr
444 2 905

