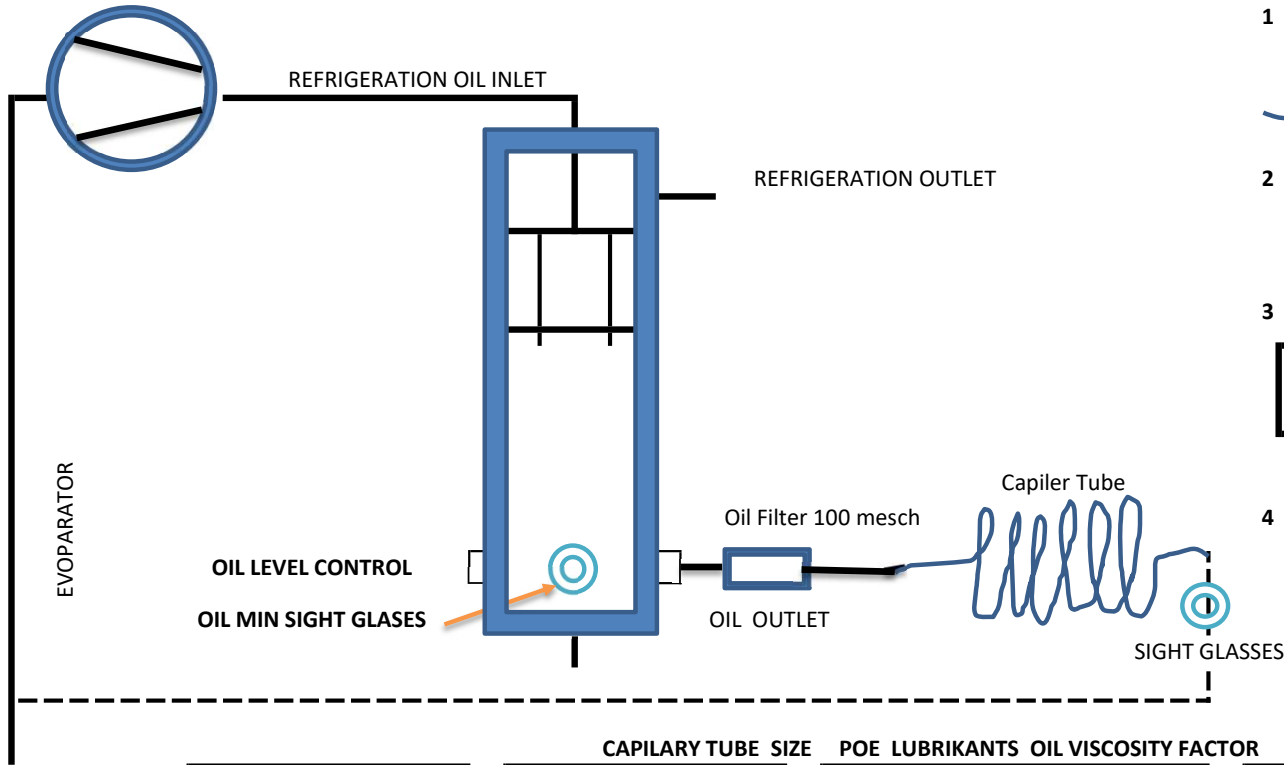


# NEW SERIES 5 STAGE COOLING OIL SEPARATOR

99,9% OIL SEPARATION RESULTS IN LOW, MEDIUM, HIGH AND HEAT PUMP APPLICATIONS. OIL VISCOSITY POE 22-POE 100 100 C TEMPERATURE

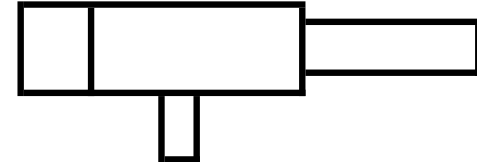


**1 CAPILARY TUBE OIL CIRCULATION**  
CAPACITY CAPACITY



**2 OIL REGULATOR DEKA CONTROL**  
COM 1 COM 2 45 BAR  
COM 3 (CO 2) 60 Bar-120 Bar  
COM 7 (NH 3)

**3 CGX HOT BYPAS ADJUSTABLE VALVE**



**4 OIL LEVEL CONTROL AND SELENOID VALVE**

A OIL LEVEL CONTROL LC 2

B EEV 1,4 mm -1,6 mm ORIFICE

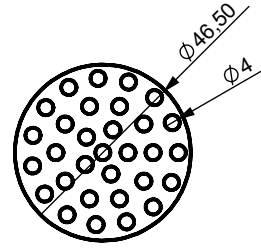
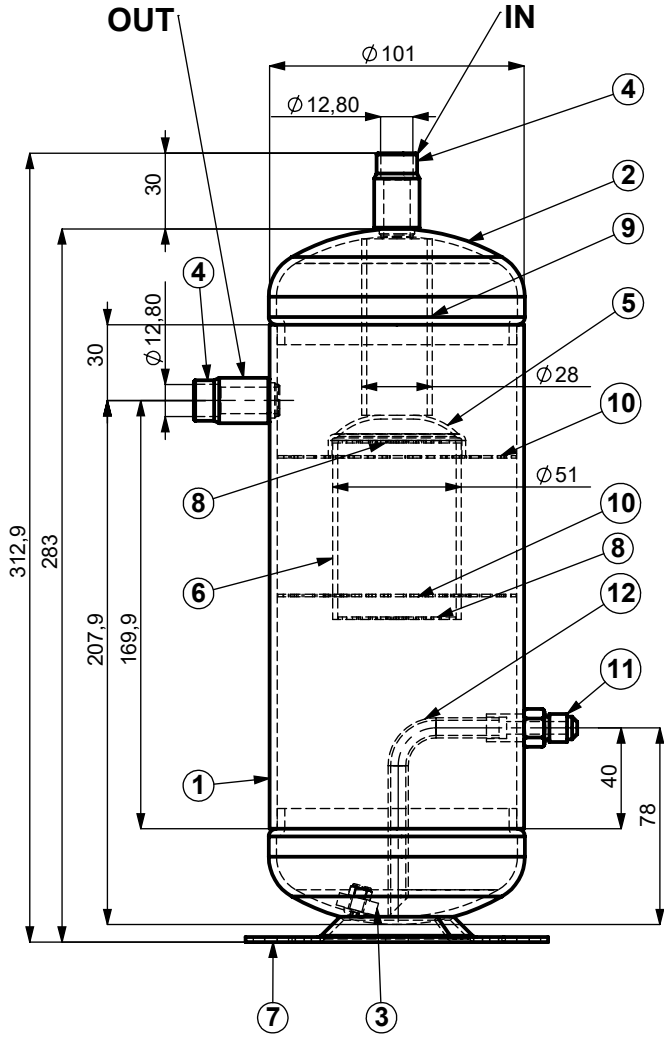
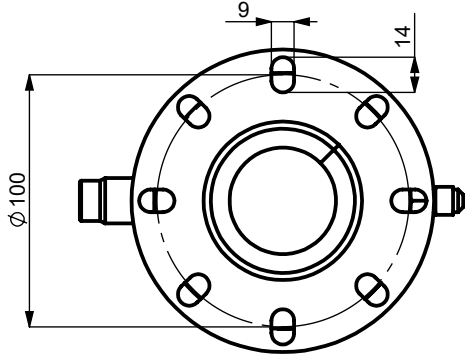
Kinematic Viscosity 40 C Laboratory unit testing .
OIL VISCOSITY
22
32
46
55
68
100
170
55 CO2
85 CO2
R 1234yf PAG universal
R 1234yf PAG 46
R 1234yf PAG 100

Kinematic Viscosity 100 C
COMPRESSOR KW
4,1
5,3
7,3
7,9
8,5
11,9
16,3
8,8
11,5
14
10
20

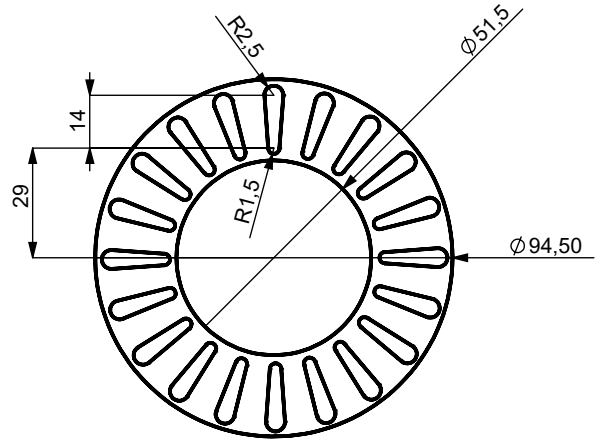
Hermetic Compressor 5-10 kw	POE LUBRIKANTS OIL VISCOSITY FACTOR
Inverter Compressor 2,5-7,5 kw	CAPILARY ORIFICE 1,2
2,40 mt	
2,30 mt	
2,20 mt	
1,35 mt	
1,30 mt	
1,00 mt	
0,90 mt	
1,25 mt	
1,05 mt	
0,95 mt	
1,10 mt	
0,80 mt	

Hermetic Compressor 10-20 kw
Inverter Compressor 10-15 kw
CAPILARY ORIFICE 1,5
2,20 mt
2,05 mt
2,00 mt
1,20 mt
1,15 mt
0,95 mt
0,85 mt
1,10 mt
0,95 mt
0,90 mt
1,00 mt
0,75 mt

ÖGE NO.	PARÇA NUMARASI	MİKT.
1	Ø101x3 boy:200	1
2	101'lik_kapak	2
3	YAG MIKNATIS GRUBU	1
4	160-ODS-12	2
5	DRAER_50'lik_kapak_2013	1
6	Ø51x2 Boy:80 Boru	1
7	AD-101-114-2-kademe2	1
8	51'LİK BASINÇ SACI	2
9	Ø028x2 Boy:70 Boru	1
10	ELEK SACI-Ø101	2
11	Yag_Ayirici_Depo_Inyonu(7_1 6-20UNF)	1
12	Ø8x1-110mm-Emis_Borusu(90°)	1



51'LİK BASINÇ SACI

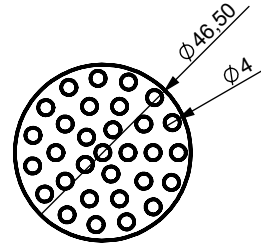
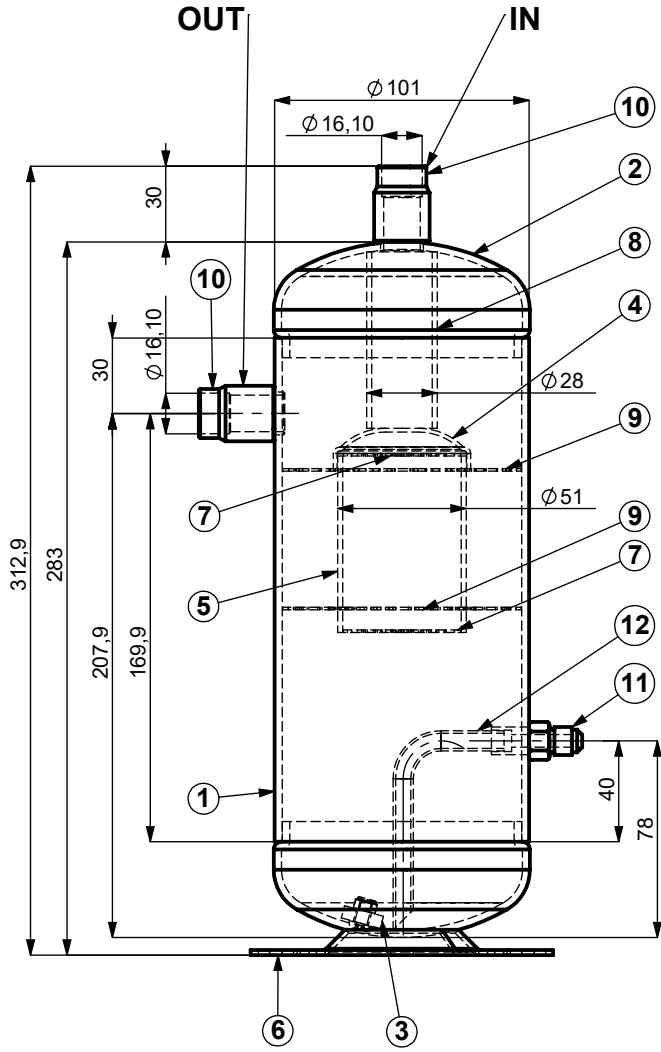
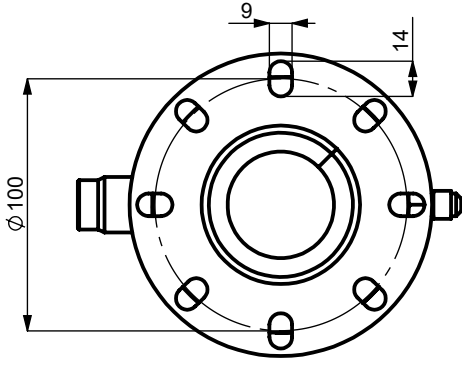


Ø51 ELEK

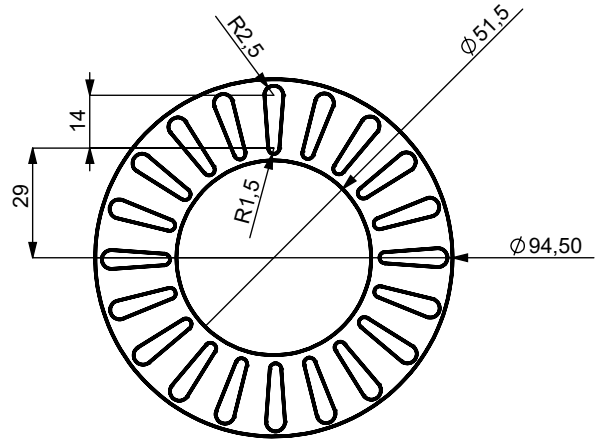
Revizyon/Revision	AÇIKLAMALAR / DESCRIPTION			Müşteri / Customer
	İsim / Name	İmza/Signature	Tarih / Date	
Çizen/Drawn by	C.İŞİK		02.05.2024	
Kontrol/Checked by	O.AYDIN		02.05.2024	
Onay/Approval	S. GÖKÇE		02.05.2024	
Ölçek/Scale	1:5			Malzeme/Material
	PARÇA ADI / PART NAME:			Note
	YAG-11-12		V:1.79L	Resim No/Drawing No
				TR 05 24 87 00
				Parça No/Part No



ÖGE NO.	PARÇA NUMARASI	MİKT.
1	Ø101x3 boy:200	1
2	101'lik_kapak	2
3	YAG MIKNATIS GRUBU	1
4	DRAER_50'lik_kapak_2013	1
5	Ø51x2 Boy:80 Boru	1
6	AD-101-114-2-kademe2	1
7	51'LİK BASINÇ SACI	2
8	Ø028x2 Boy:70 Boru	1
9	ELEK SACI-Ø101	2
10	170-BOY34-ODS-16	2
11	Yag_Ayirici_Depo_Inyonu(7_1 6-20UNF)	1
12	Ø8x1-110mm-Emis_Borusu(90°)	1



51'LİK BASINÇ SACI

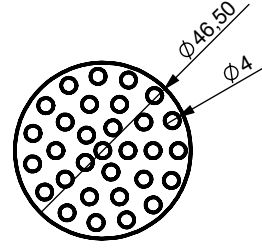
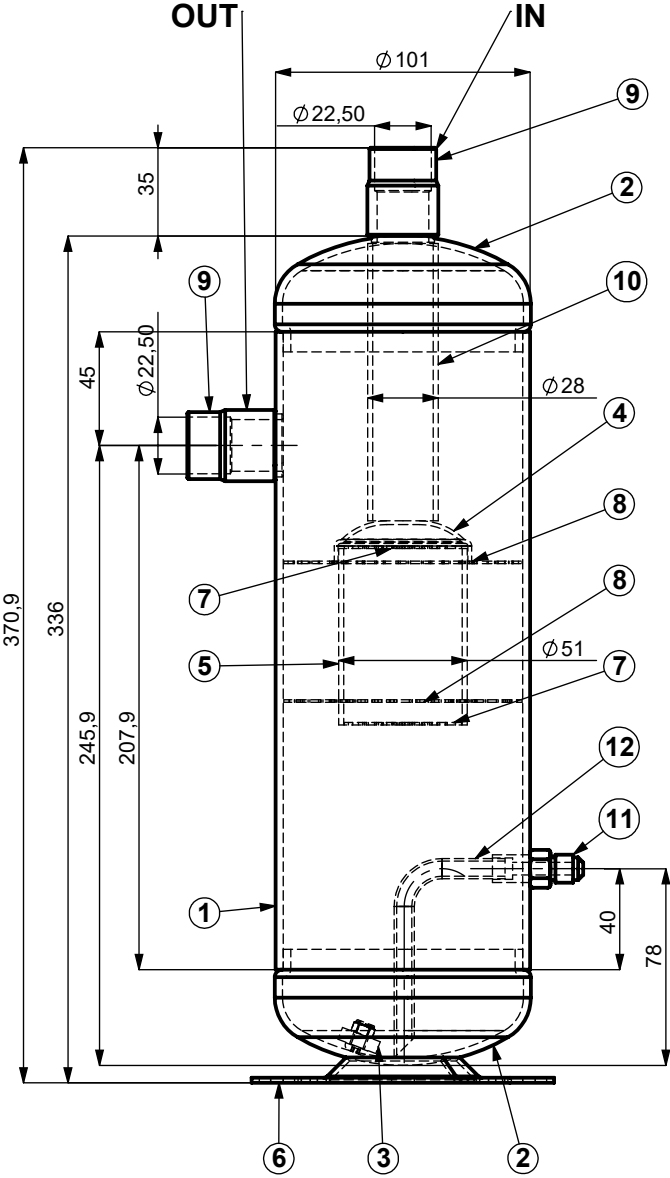
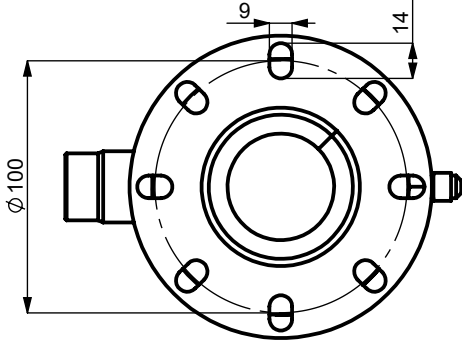


Ø51 ELEK

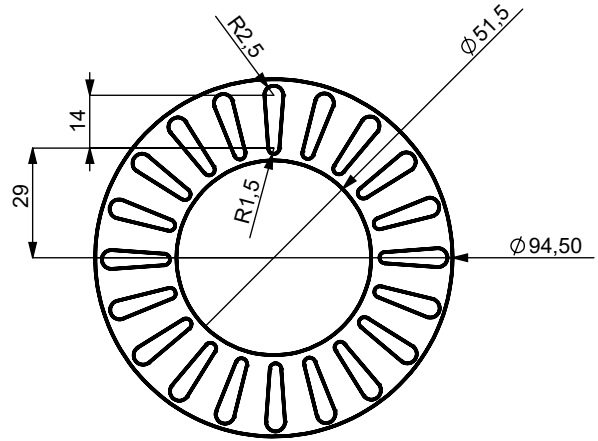
Revizyon/Revision	AÇIKLAMALAR / DESCRIPTION			Müşteri / Customer
	İsim / Name	İmza/Signature	Tarih / Date	
Çizen/Drawn by	C.İŞİK		02.05.2024	
Kontrol/Checked by	O.AYDIN		02.05.2024	
Onay/Approval	S. GÖKÇE		02.05.2024	
Ölçek/Scale	1:5			Malzeme/Material
	PARÇA ADI / PART NAME:			Note
	YAG-11-16		V:1.79L	Resim No/Drawing No
				TR 05 24 88 00
				Parça No/Part No




ÖGE NO.	PARÇA NUMARASI	MİKT.
1	Ø101x3 boy:253	1
2	101'lik_kapak	2
3	YAG MIKNATIS GRUBU	1
4	DRAER_50'lik_kapak_2013	1
5	Ø51x2 Boy:80 Boru	1
6	AD-101-114-2-kademe2	1
7	51'LİK BASINÇ SACI	2
8	ELEK SACI-Ø101	2
9	210-BOY38-ODS-22	2
10	Ø028x2 Boy:110 Boru	1
11	Yag_Ayirici_Depo_Inyonu(7_1 6-20UNF)	1
12	Ø8x1-110mm-Emis_Borusu(90°)	1



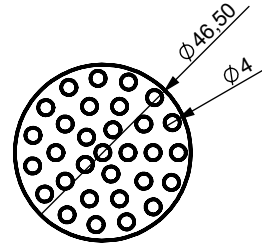
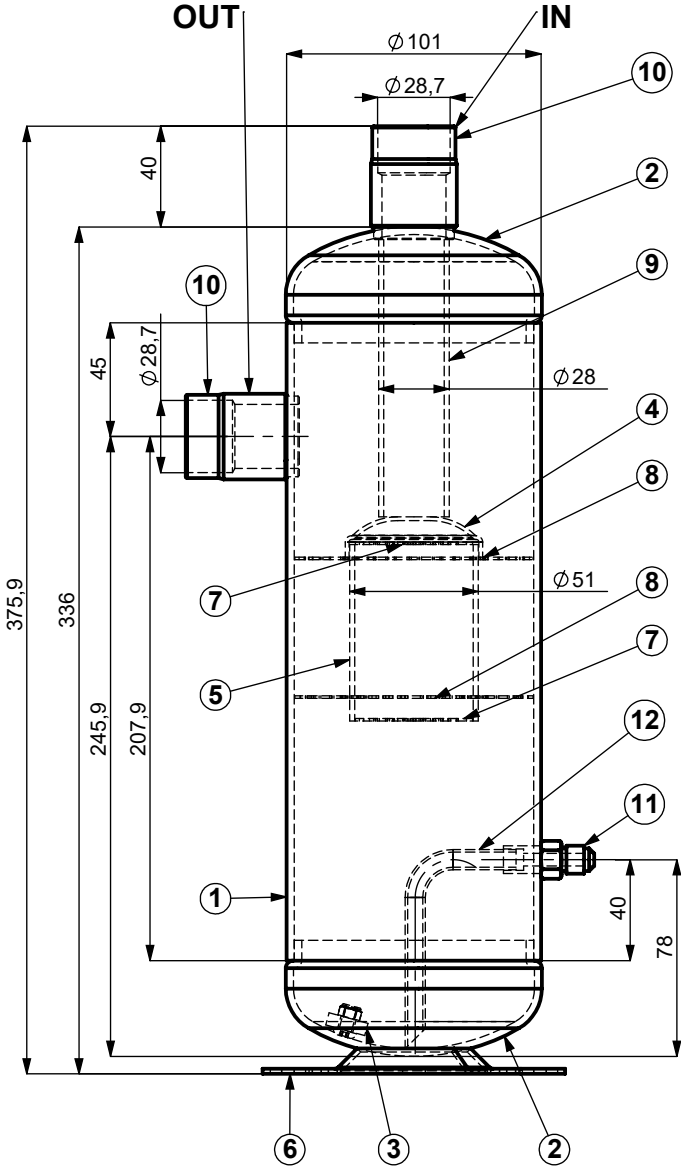
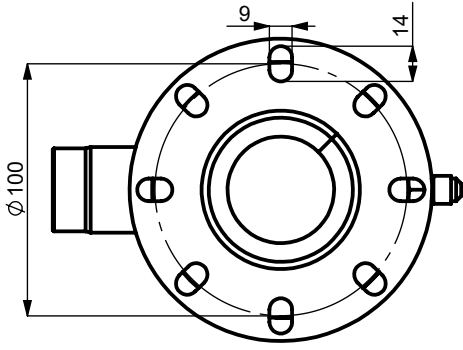
51'LİK BASINÇ SACI



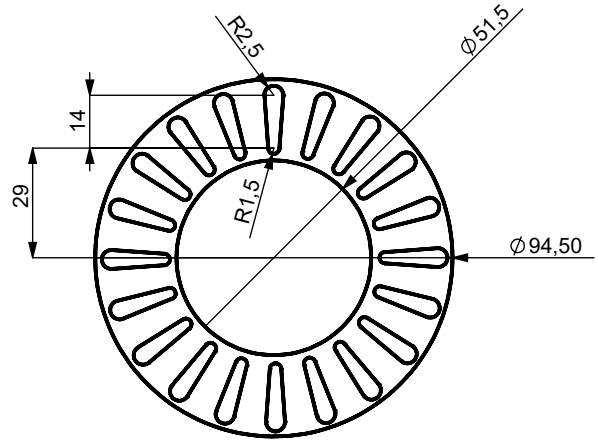
Ø51 ELEK

Revizyon/Revision	AÇIKLAMALAR / DESCRIPTION			Müşteri / Customer	
	İsim / Name	İmza/Signature	Tarih / Date		
Çizen/Drawn by	C.İŞİK		02.05.2024		
Kontrol/Checked by	O.AYDIN		02.05.2024		
Onay/Approval	S. GÖKÇE		02.05.2024		
Ölçek/Scale	1:5			Malzeme/Material	Note
	PARÇA ADI / PART NAME:				
	YAG-11-22		V:2.16L	Resim No/Drawing No	Parça No/Part No
				TR 05 24 89 00	


ÖGE NO.	PARÇA NUMARASI	MİKT.
1	Ø101x3 boy:253	1
2	101'lik_kapak	2
3	YAG MIKNATIS GRUBU	1
4	DRAER_50'lik_kapak_2013	1
5	Ø51x2 Boy:80 Boru	1
6	AD-101-114-2-kademe2	1
7	51'LİK BASINÇ SACI	2
8	ELEK SACI-Ø101	2
9	Ø028x2 Boy:110 Boru	1
10	230-BOY45-ODS-28	2
11	Yag_Ayirici_Depo_Inyonu(7_1 6-20UNF)	1
12	Ø8x1-110mm-Emis_Borusu(90°)	1



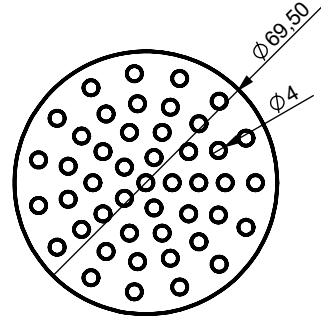
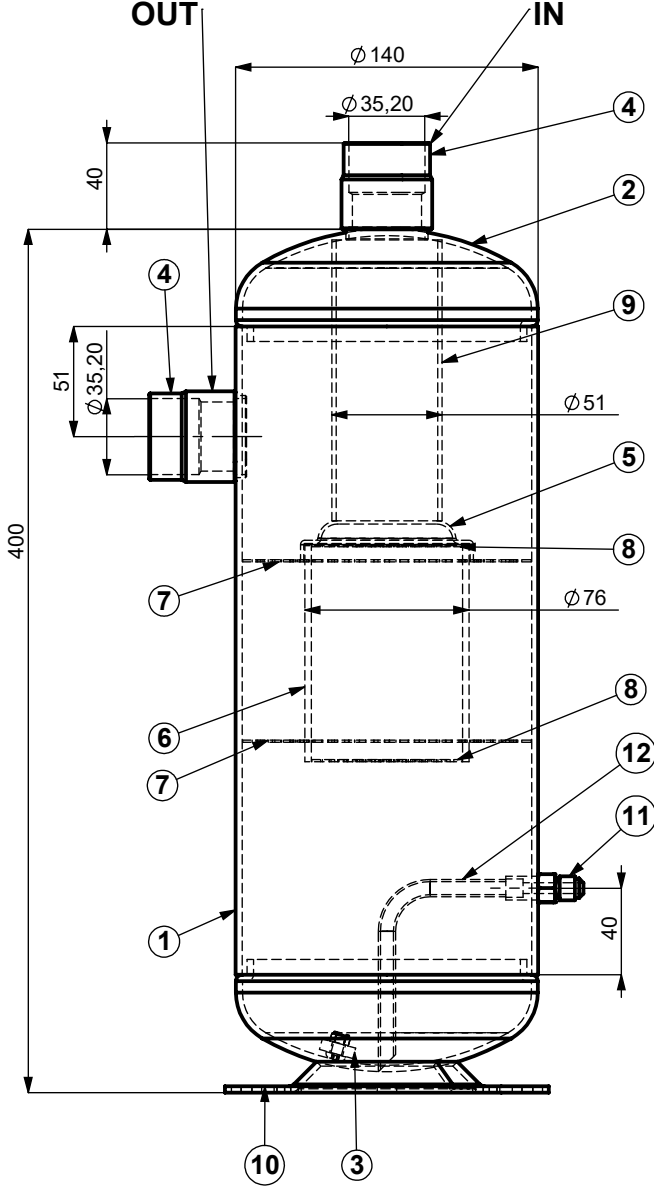
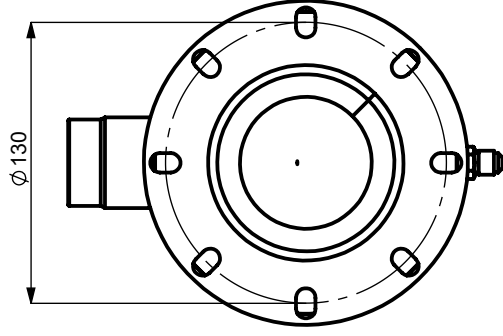
51'LİK BASINÇ SACI



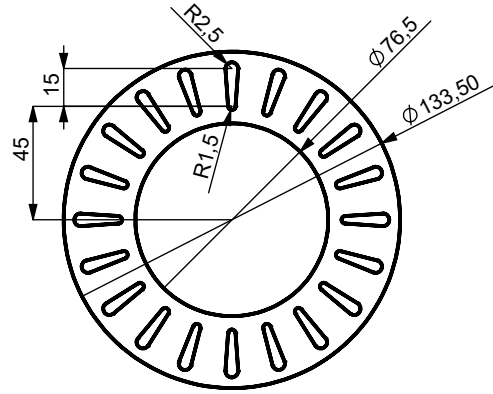
Ø51 ELEK

Revizyon/Revision	AÇIKLAMALAR / DESCRIPTION			Müşteri / Customer	
	İsim / Name	İmza/Signature	Tarih / Date		
Çizen/Drawn by	C.İŞİK		02.05.2024		
Kontrol/Checked by	O.AYDIN		02.05.2024		
Onay/Approval	S. GÖKÇE		02.05.2024		
Ölçek/Scale	1:5			Malzeme/Material	Note
	PARÇA ADI / PART NAME:				
	YAG-11-28		V:2.16L	Resim No/Drawing No	Parça No/Part No
				TR 05 24 90 00	


ÖGE NO.	PARÇA NUMARASI	MİKT.
1	Ø140x3 boy:300	1
2	0550-01-03-140'lik_kapak	2
3	YAĞ MIKNATIS GRUBU	1
4	250-BOY45-ODS-35	2
5	DRAER_76'lik_kapak	1
6	Ø76x1,3 Boy:100 Boru	1
7	ELEK SACI-Ø140	2
8	76'LİK BASINÇ SACI	2
9	Ø51x2 Boy:150 Boru	1
10	AD-125-140-3-kademe2	1
11	Yağ_Ayirici_Depo_Inyonu(7_16-20UNF)	1
12	Ø8x1-120mm-Emis_Borusu(90°)	1



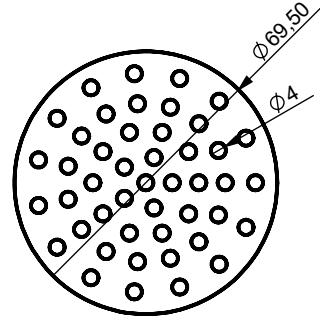
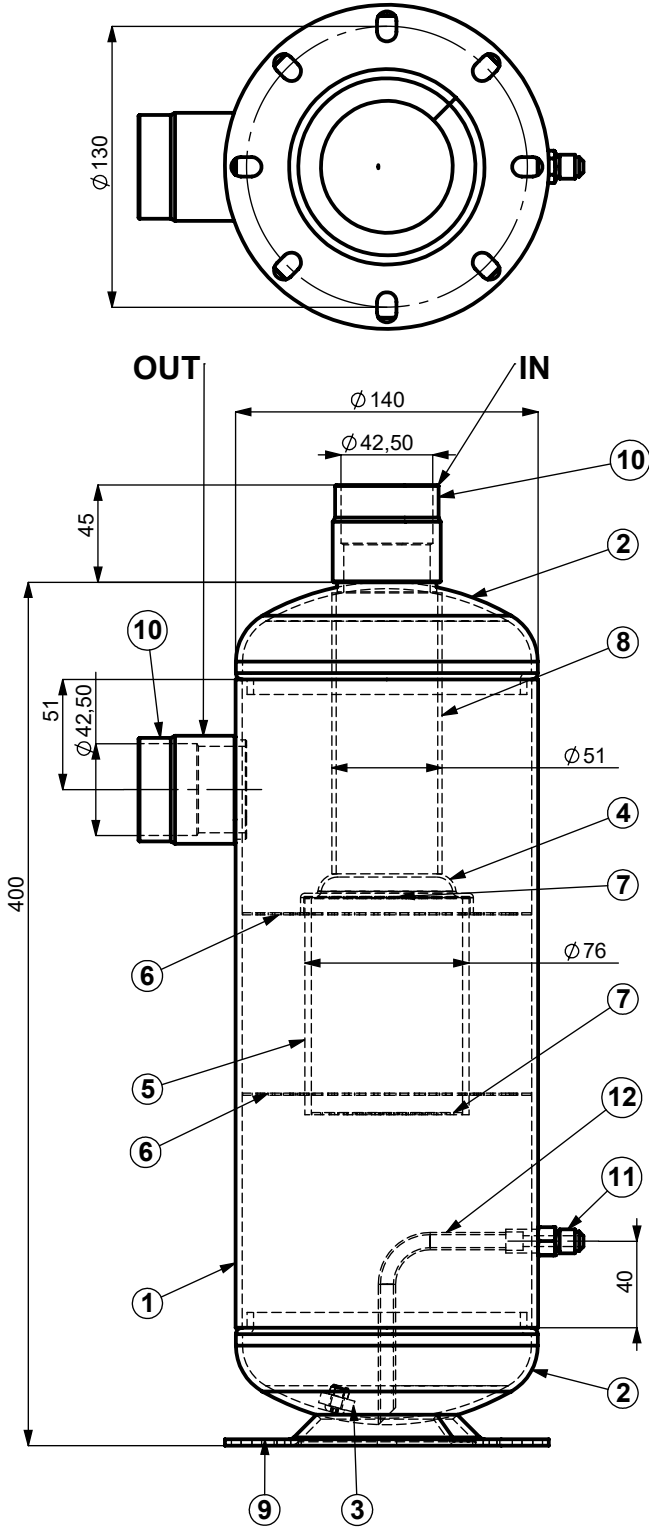
76'LİK BASINÇ SACI



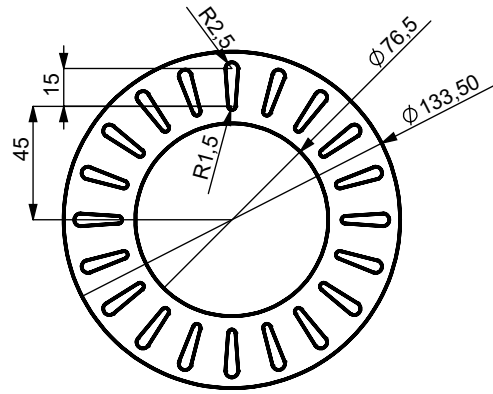
Ø140 ELEK

Revizyon/Revision	AÇIKLAMALAR / DESCRIPTION			Müşteri / Customer	
	İsim / Name	İmza/Signature	Tarih / Date		
Çizen/Drawn by	C.İŞİK		06.05.2024		
Kontrol/Checked by	O.AYDIN		06.05.2024		
Onay/Approval	S. GÖKÇE		06.05.2024		
Ölçek/Scale	1:5			Malzeme/Material	Note
	PARÇA ADI / PART NAME:				
	YAG-11-35		V:5L	Resim No/Drawing No	Parça No/Part No
				TR 05 24 91 00	

ÖGE NO.	PARÇA NUMARASI	MİKT.
1	Ø140x3 boy:300	1
2	0550-01-03-140'lik_kapak	2
3	YAG MIKNATIS GRUBU	1
4	DRAER_76'lik_kapak	1
5	Ø76x1,3 Boy:100 Boru	1
6	ELEK SACI-Ø140	2
7	76'LİK BASINÇ SACI	2
8	Ø51x2 Boy:150 Boru	1
9	AD-125-140-3-kademe2	1
10	270-BOY50-ODS-42	2
11	Yağ_Ayirici_Depo_Inyonu(7_16-20UNF)	1
12	Ø8x1-120mm-Emis_Borusu(90°)	1



76'LİK BASINÇ SACI



Ø140 ELEK

Revizyon/Revision	AÇIKLAMALAR / DESCRIPTION			Müşteri / Customer
	İsim / Name	İmza/Signature	Tarih / Date	
Çizen/Drawn by	C.İŞİK		06.05.2024	
Kontrol/Checked by	O.AYDIN		06.05.2024	
Onay/Approval	S. GÖKÇE		06.05.2024	
Ölçek/Scale	1:5			Malzeme/Material
	PARÇA ADI / PART NAME:			Note
	YAG-11-42		V:5L	Resim No/Drawing No
				Parça No/Part No
				TR 05 24 92 00

